

概要

GST/SFC011GSは小口径配管用のクランプオン超音波流量計です。既設のチューブを挟むだけで流量計測が可能で、配管の施工が不要です。配管内は実質的にクリーンに保たれます。半導体製造装置などのクリーン度の要求されるプロセスに最適です。

特長

- クランプオン
 - 既設のチューブを挟むだけで流量計測可能
 - 配管内に接触しない為、本質的にクリーン
- 省エネ・省スペース
 - SFC011GS 1台で最大6ラインを同時計測可能
 - 複数台連続接続可能(渡り配線不要)
- 高速演算
 - 30msの演算処理
- ゼロ点調整
 - 計測前にゼロ点調整を行うことで計測する流体に対して最適な条件で計測を開始できます。
- 豊富な機能
 - ・ 7Seg LED(赤色、4桁)で瞬時流量、ステータスを表示
 - ・ 瞬時流量の各種アナログ出力(形式により選択)
 - ・ 周波数出力(1kHz F.S.)、エラー出力、瞬時流量上下限警報、積算流量出力、積算流量上限警報(オープンコレクタ)
 - ・ RS-485通信でパラメータ設定や流量データ取得
※別途、RS-485通信コンバータが必要です。
- 適合規格
 - ・ EMC適合規格: CISPR11:2009+A1:2010 Group1 ClassA
EN61326-2-3:2013
 - ・ RoHS2対応

標準仕様

変換器仕様

電源電圧	: DC24V±10%
消費電流	: 約300mA
突入電流	: 約600mA
表示器	: 4桁(瞬時流量、状態)
アナログ出力	: DC4~20mA(標準) 負荷抵抗 250Ω以下
デジタル出力	: NPNオープンコレクタ(N.O.) 負荷定格 DC30V、10mA 機能 周波数出力(1kHz F.S.) エラー出力 瞬時流量上下限警報 積算流量出力 積算流量上限警報
通信仕様	: RS-485 半二重通信調歩同期 Modbus Protocol, RTU mode Baud Rate 115.2kbps Data size 8bits Parity Even Stop bits 1bit Address Switch 01 ~ 32



周囲温度	: 0 ~ 25°C
周囲湿度	: 30 ~ 80% RH(結露なきこと)
取付	: DINレール取付
構造	: IP20相当(屋内仕様)
材質	: 耐熱ABS樹脂(白)
質量	: 約250g(給電端子込み)

検出器仕様

接続	: 専用ケーブル(標準5m)
構造	: IP20相当(屋内仕様)
材質	: PPS GF(30%)
質量	: 約130g

流体仕様

測定対象	: 純水、フォトレジスト、Low-K材、シンナーなど (気泡を含まない液体)
流体温度	: 常温(±0.5°C)
周囲温度	: 常温(±0.5°C)

適合チューブ・流量範囲・精度

チューブ	流量範囲 [L/min]	精度 ※1
PFA ⅜" (O.D.)	0 ~ 0.5	±2% of R.D. (流量0.8L/min以下は±0.016L/min)
PFA ¼" (O.D.)	0 ~ 2.0	
PFA φ4 (O.D.)	0 ~ 0.5	
PFA φ5 (O.D.)	0 ~ 2.0	
PFA φ6 (O.D.)	0 ~ 2.0	

※1 純水 20°Cにおける出荷校正時の精度

形式コード

検出器形式

GST	□□□	-□	□	内容
適合 チューブ外径	031			1/8"
	040			φ4
	050			φ5
	060			φ6
	063			1/4"
チューブ種類		-D		厚肉チューブ
		-T		薄肉チューブ
特殊仕様			(空欄)	なし
			/Z	あり ^{※1}

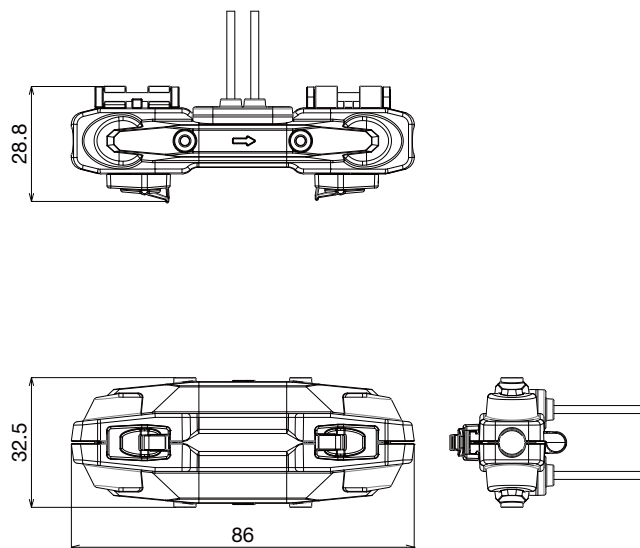
変換器形式

SFC011GS	-□	□	内容
アナログ出力	-0		4-20mA
	-1		0-20mA
	-2		0-5V
	-3		1-5V
特殊仕様		(空欄)	なし
		/Z	あり ^{※1}

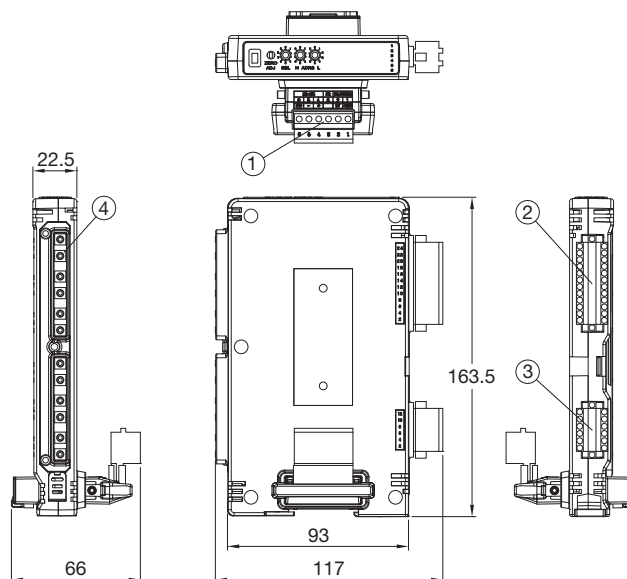
※1 特殊仕様がある場合は、コード末尾に「/Z」と記入して内容を別記してください。(製作可否については事前にお問い合わせください)

外形図

検出器 (GST)



変換器 (SFC011GS)



変換器端子

① 給電端子

端子	内容
1	DC24V
2	0V
3	FG
4	RS485+
5	RS485-
6	SG

② デジタル出力端子

端子	内容
1	CH1 出力+
2	CH1 出力-
3	CH2 出力+
4	CH2 出力-
5	CH3 出力+
6	CH3 出力-
7	CH4 出力+
8	CH4 出力-
9	CH5 出力+
10	CH5 出力-
11	CH6 出力+
12	CH6 出力-

③ アナログ出力端子

端子	内容
1	CH1 出力+
2	CH1 出力-
3	CH2 出力+
4	CH2 出力-
5	CH3 出力+
6	CH3 出力-
7	CH4 出力+
8	CH4 出力-
9	CH5 出力+
10	CH5 出力-
11	CH6 出力+
12	CH6 出力-

④ 検出器接続端子

端子	内容	
CH1	IN	CH1 IN接続
	OUT	CH1 OUT接続
CH2	IN	CH2 IN接続
	OUT	CH2 OUT接続
CH3	IN	CH3 IN接続
	OUT	CH3 OUT接続
CH4	IN	CH4 IN接続
	OUT	CH4 OUT接続
CH5	IN	CH5 IN接続
	OUT	CH5 OUT接続
CH6	IN	CH6 IN接続
	OUT	CH6 OUT接続

※記載事項は製品改良のため予告なく変更することがあります。