

概要

FC6000 シリーズは高精度超音波流量計を流量センサに採用した分離形の流量コントロールシステムです。流量コントローラFCA6000シリーズには超音波流量計変換器を内蔵しており、流量センサとコントロール弁の組合せでコンパクトなシステムを構成できます。

- コントロール弁：FCVシリーズ
- 超音波流量計検出器：UCUFシリーズ
- 流量コントローラ：FCA6000シリーズ

流量センサ・コントロール弁のラインナップの充実により広範囲の流量制御が可能です。また、プロセス接続部の流量センサ・コントロール弁と計測・制御部を分離することで、安全性を向上し、自由なレイアウトを可能としています。

半導体プロセスをはじめとする各種薬液の高度な流量管理等に最適です。

特長

- 耐気泡性能、流量計測安定性の向上
一般的な超音波流量計は液体中に気泡が含まれると、超音波の受信感度が低下し流量計測が困難になります。FCA6000シリーズは実績のある独自の信号処理技術により、感度が低下した場合でも流量計測を可能にしました。さらに豊富なフィールド経験に基づき異常出力を判別して除外することで耐気泡性能が大幅に向上しています。
また、流量計測の安定性も向上しています。
- 安全性の向上、自由なレイアウトが可能
プロセス接続部の流量センサ・コントロール弁と計測制御部を分離することで液漏れなどに対する安全性が向上し、レイアウトも自由に選べます。
- 広範囲の流量制御が可能
FCA6000シリーズは最小2.5～25mL/minから最大1～10L/minの流量まで対応できます。
- 低消費電力
FCA6000シリーズは従来機種の変換器より消費電流を削減しました。
- CEマーキング
EU EMC、RoHS2および低電圧指令に対応
(EMC適合規格：EN61326-1:2013、EN61326-2-3:2013)
- 高耐食
UCUFシリーズの接液部は極めて耐食性の高いPFAおよびPTFEを採用し、半導体産業や薬液を扱う様々な産業での適用が可能です。

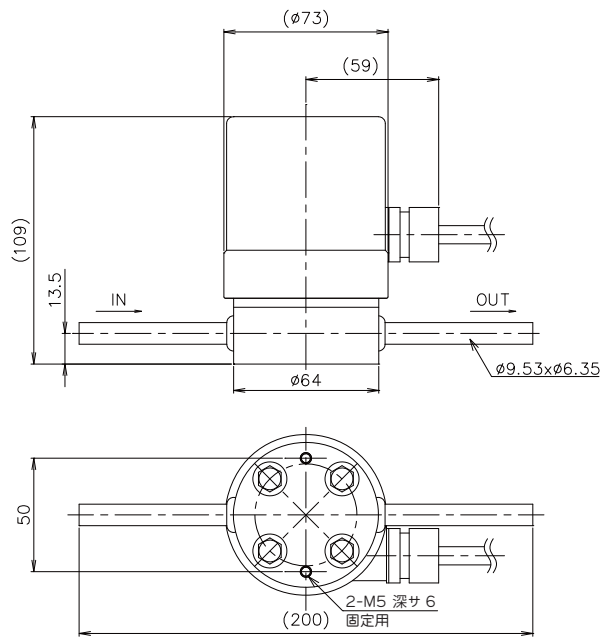


主要用途

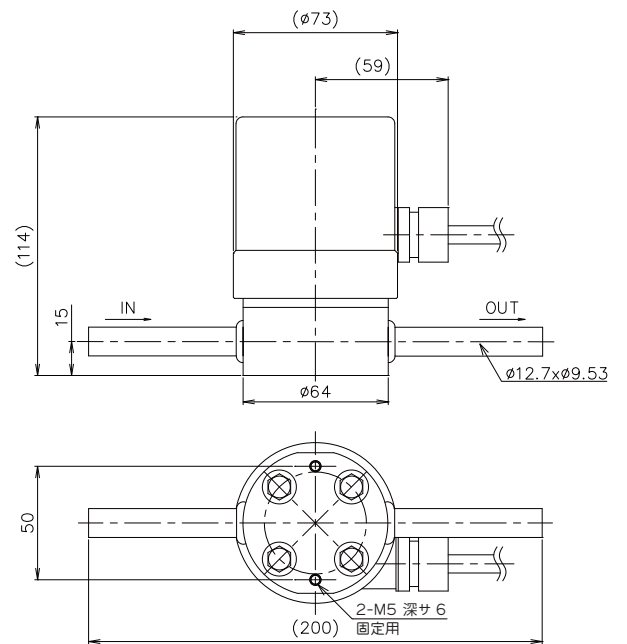
- 薬液やDIWの供給量設定
定量ポンプやタンクへの加圧により制御していたさまざまな薬液やDIWの供給ラインに流量コントロールシステムを設置することで、高精度かつ安定した供給量の制御が可能となります。
- 濃度管理
薬液を純水等で希釈して一定濃度にする場合、薬液ラインと純水ラインに流量コントロールシステムを設置することで、安定した濃度管理が可能となります。
- 分岐ラインの流量管理
メイン配管から分岐された各ラインにコントロールユニットを設置することで、ライン間の相互干渉の影響を受けずに安定した流量設定が可能となります。

外形図

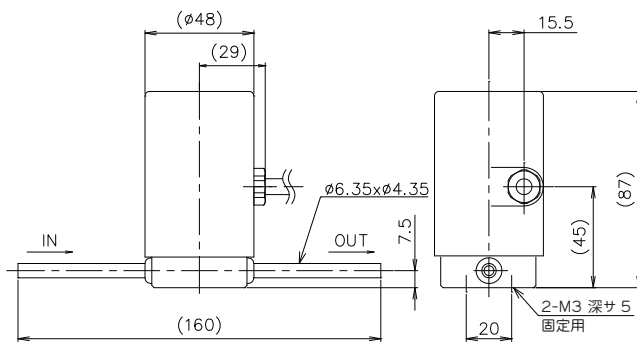
FCV1000S (3/8" タイプ)



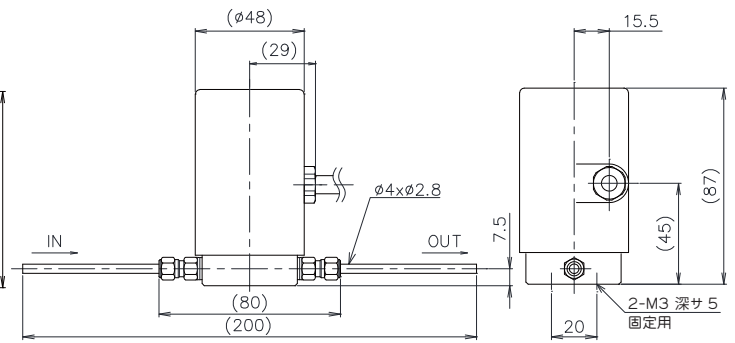
FCV1000S (1/2" タイプ)



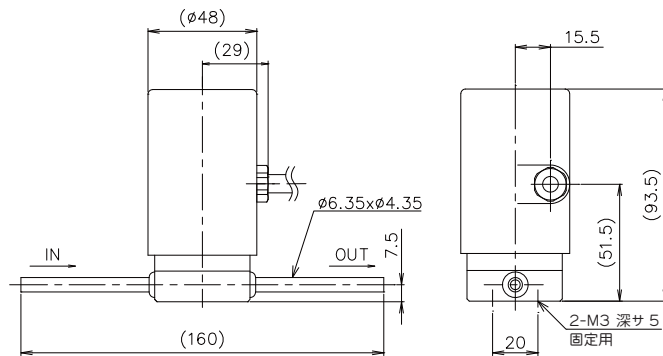
FCV-3000



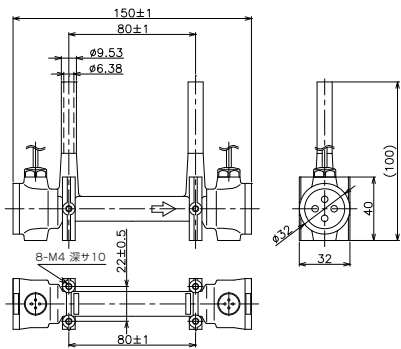
FCV-3000T



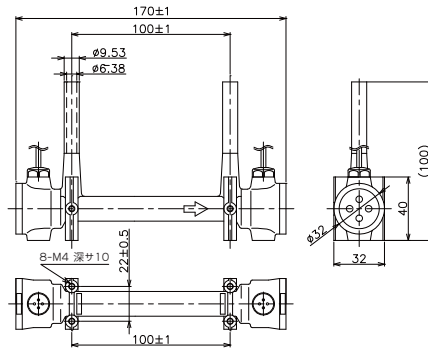
FCV-3000D



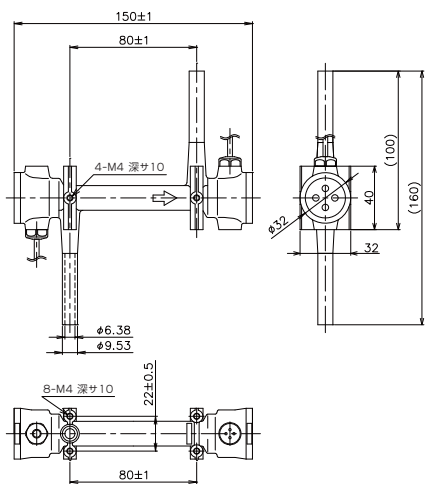
UCUF-04K



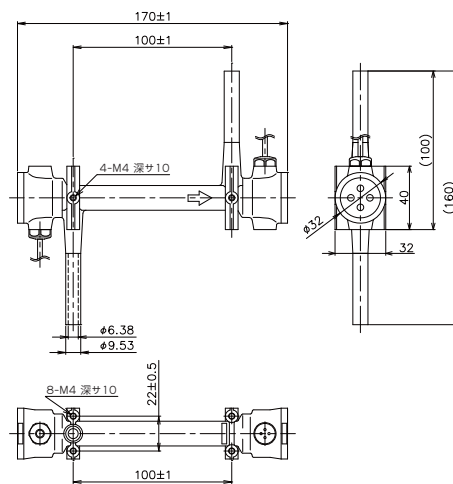
UCUF-06K



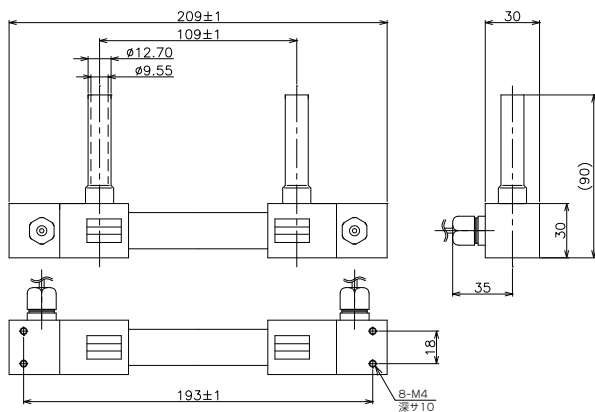
UCUF-04K/Z



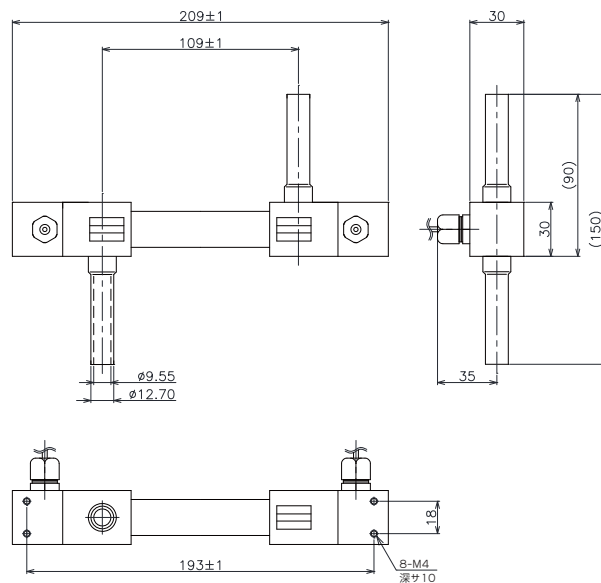
UCUF-06K/Z



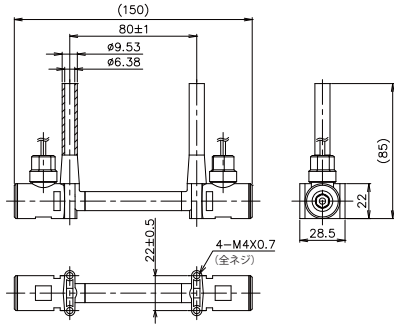
UCUF-10K



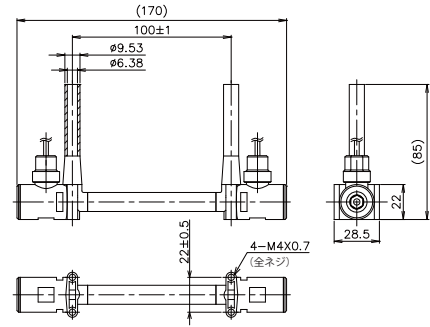
UCUF-10K/Z



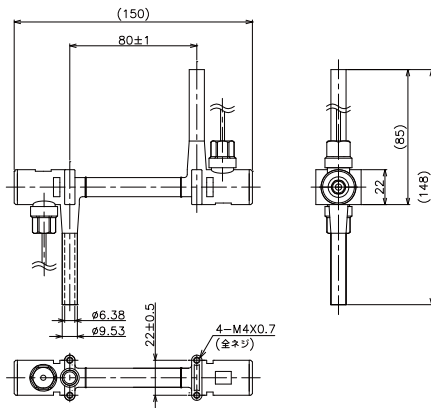
UCUF04EU



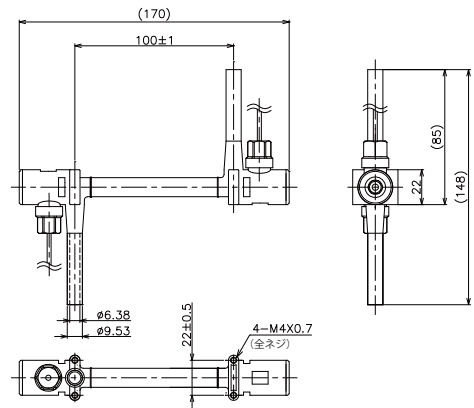
UCUF06EU



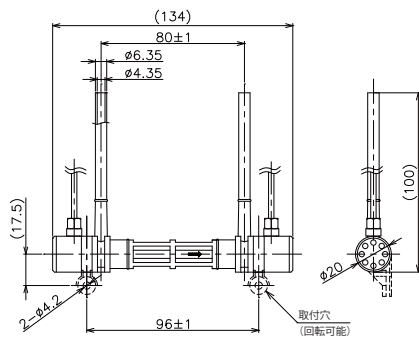
UCUF04EZ



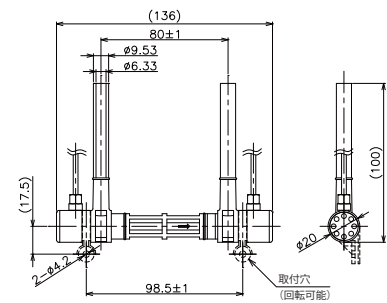
UCUF06EZ



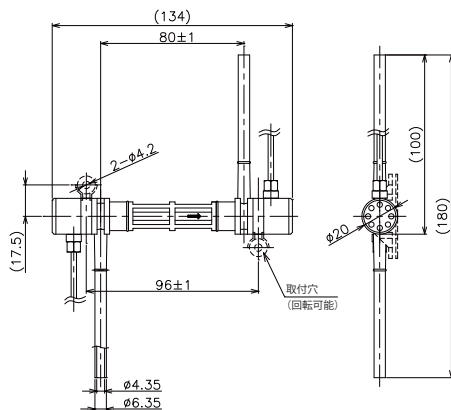
UCUF-04M-U



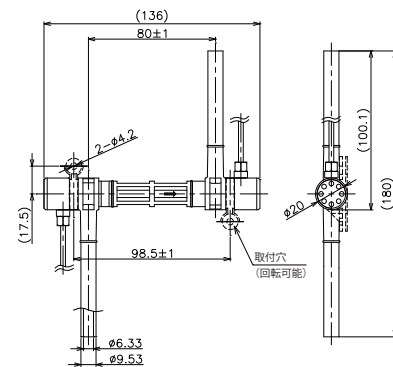
UCUF-06M-U



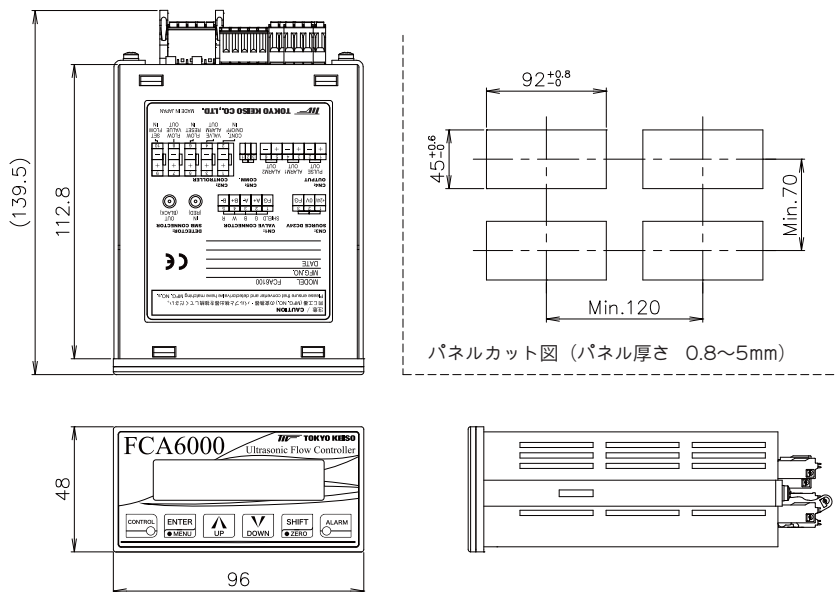
UCUF-04M-Z



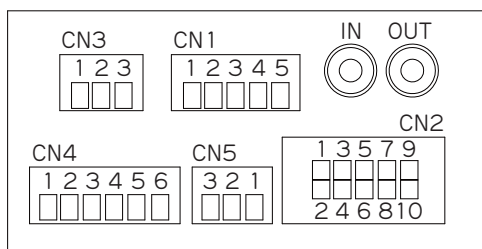
UCUF-06M-Z



FCA6000



コントローラ端子図

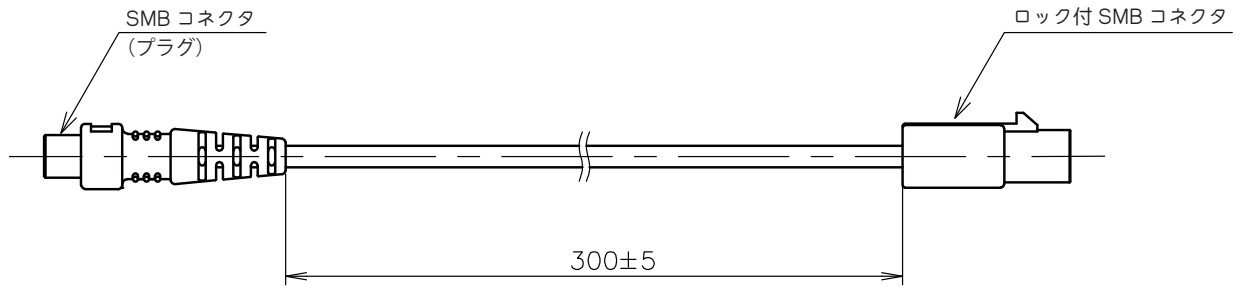


コントローラ配線

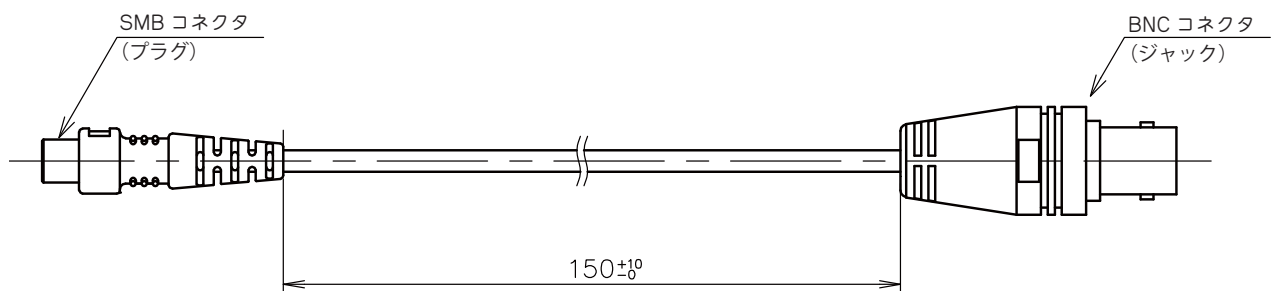
CN	番号	極性	内容	CN	番号	極性	内容
1	モータ駆動コネクタ			3	電源コネクタ		
	1	FG	モータグランド		1	+24V	電源
	2	緑	モータA+相		2	0V	
	3	黒	モータA-相	3	FG	フレームグランド	
	4	白	モータB+相	警報出力コネクタ			
2	5	赤	モータB-相	1	+	積算パルス出力	
	コントローラコネクタ			2	-		
	1	+	制御開始/停止入力※1	3	+	流量監視1	
	2	-		4	-		
	3	+	弁体警報出力	5	+	流量監視2	
	4	-	積算リセット入力※2	6	-		
	5	+		シリアル通信コネクタ	1	弊社メンテナンス用	
	6	-	2				
	7	+	3				
	8	-	現在流量出力	SMBコネクタ			
9	+	目標流量入力	IN	上流側センサ入出力信号			
10	-		OUT	下流側センサ入出力信号			

- ※1 制御開始/停止入力 CN2 1, 2 短絡時：開始
開放時：停止
- ※2 積算リセット入力 CN2 5, 6 短絡時：リセット
開放時：積算

変換ケーブル



ロック付 SMB コネクタ-SMB コネクタ変換ケーブル
(FCA-7000 からリプレイスする場合)



BNC コネクタ-SMB コネクタ変換ケーブル
(FCA-5000 リプレイスや既存の UCUF を流用する場合)

FCA-7000 で使用していた検出器を FCA6000 でも使用できるように、ロック付 SMB コネクタ-SMB コネクタ変換ケーブルを用意しました。

また UCUF による流量計測のみ行っていたラインにコントローラを追加する場合や、FCA-5000 のリプレイス用に BNC コネクタ-SMB コネクタ変換ケーブルも用意しました。

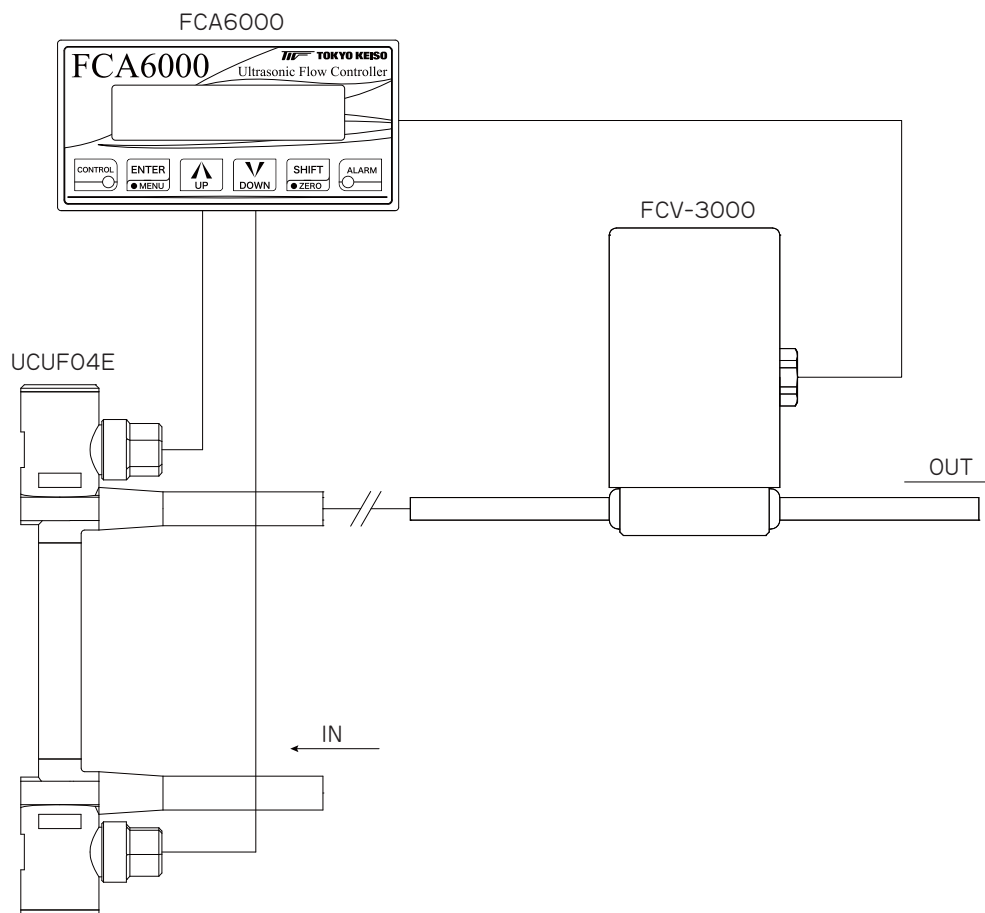
制御性能・精度

FC6000 シリーズは現在流量の測定後、設定流量になるようにコントロール弁を調整する動作を繰り返し行うフィードバック制御方式のコントロールユニットです。

設定流量値の ±3% 以内に約 3 秒以内でコントロールすることが可能です。

使用例

FCA6000、FCV-3000、UCUF04Eを組み合わせた例



諸注意

- 1) コントロール弁は必ず流量計の2次側に配管してください。
- 2) コントロール弁と検出器は500mm 以内の間隔で配管してください。
- 3) 大きな脈動がある配管ではご使用できません。(例：ダイヤフラムポンプによる流量供給の場合等)

※記載事項は製品改良のため予告なく変更することがあります。