

概要

F-740 は、コンパクトに設計されたフロースイッチで、水平管路にフランジで簡単に取り付けられます。流量検出部は、流路中にテーパ管状の検出管と流量変化によって上下に動くフロートがあり、設定された流量警報点でフロート軸先端のマグネットに外部の検出マグネットが吸引されて、マイクロスイッチを駆動し、警報を発信します。プラントの安全運転、断流による危険防止など、流量の警報発信専用として最適です。



標準仕様

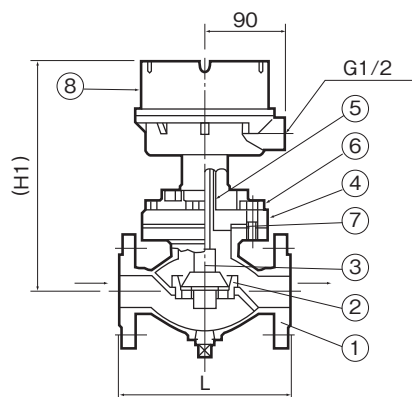
- 製作口径 : 15 ~ 150
- 計測流体 : 固形物を含まない液体全般 (粘度 5mPa・s 以下)
- 流体圧力 : 最高 1.4 MPa
- 流体温度 : - 10 ~ + 80°C
- 接続規格 : JIS10KRF、JIS10KFF、ANSI class 150、その他
- 取付方向 : 水平接続
- 警報点数 : 下限 1 点または上限 1 点
- 設定精度 : ±5% (設定流量に対して)
- 接断差 : 30%以内 (設定流量に対して)
- 接点構成 : マイクロスイッチ SPDT
- 接点容量 : AC125V / 250V、5A (抵抗負荷)
- 構造 : 防水密閉 (F-74 □ - □□□ - □□)、
耐圧防爆 d2G4 (EP-F-74 □ - □□□ - □□)
または本質安全防爆
(IS-F-74 □ - □□□ - □□、安全保持器別置)
- 絶縁抵抗 : 100MΩ 以上 (充電部端子一括とケース間)
- 耐電圧 : 端子間と端子間 AC1000V、1 分間
充電部端子一括とケース間 AC1500V、1 分間
- 周囲温度 : - 25 ~ + 80°C (防水密閉形)
- 10 ~ + 60°C (耐圧防爆形および
本質安全防爆形)
- 配線接続口 : G¹/₂ (PF¹/₂) めねじ
[耐圧パッキン式ケーブルグランドも承ります。
TIIS 耐圧防爆適合ケーブル径 φ7 ~ 12 (標準
φ10 ~ 11)]
- 塗装色 : マンセル 7.5BG4/1.5 (ハウジングのみ塗装)
- 付属品 : 安全保持器
(IS-F-74 □ - □□□ - □□用、オプション)

形式コード

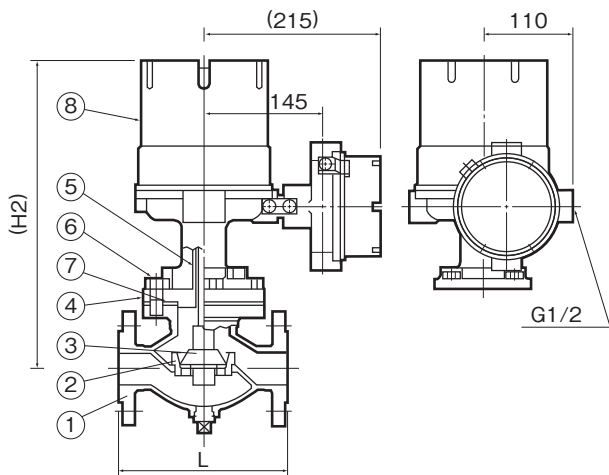
形式コード						内容
	F	-	74	-	-	
		-		-	-	防水密閉構造
EP	-	-		-	-	耐圧防爆構造
IS	-	-		-	-	本質安全防爆構造
流れ方向				6	-	左→右
				7	-	右→左
接続口径				-	015	15A
				-	020	20A
				-	025	25A
				-	040	40A
				-	050	50A
				-	065	65A
				-	080	80A
				-	100	100A
接続規格				-	R	JIS10KRF
				-	F	JIS10KFF
				-	A	ANSI class150相当
				-	Z	その他
材質構成				2	材質構成2	
				3	材質構成3	

外形寸法

F-740 (防水密封構造) および IS-F-740 (本質安全防爆構造) 形



EP-F-740 (耐圧防爆構造) 形



標準材質構成

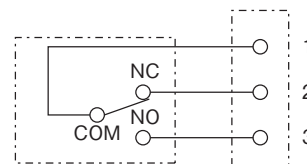
No.	部品名称	材質2	材質3
1	本体	SCS14	SCS14
2	検出管	SUS304	SUS316
3	フロート(組)	SUS304	SUS316
4	上部フランジ	SUS304	SUS316
5	リードパイプ	SUS304	SUS316
6	ボルト	SS400	SS400
7	パッキン	ノンアスベスト または PTFE	ノンアスベスト または PTFE
8	ハウジング	アルミ鋳物	アルミ鋳物

結線方法 (下限警報の場合を示します)

M3 ねじ端子接続 (F-740 および IS-F-740 形)

M4 ねじ端子接続 (EP-F-740 形)

図は警報の出していない
場合を示します。



仕様お伺い

ご注文、お引き合いに際しては、下記内容をご連絡
ください。

口径 (メータ サイズ)	L (mm)	(H1) (mm)	(H2) (mm)	警報設定可能流量(m ³ /h)*		概略質量(kg)	
				下限警報	上限警報	F-740	EP-F-740
15	160	230	370	0.1~2.0	0.13~2.0	10	14
20	160	230	370	0.1~2.0	0.13~2.0	10	14
25	160	230	370	0.1~2.0	0.13~2.0	11	15
40	190	250	380	0.2~4.3	0.26~4.3	15	19
50	200	280	410	0.5~10	0.65~10	20	24
65	220	290	420	0.8~13	1.0~13	26	30
80	250	310	440	1.0~25	1.3~25	32	36
100	290	310	440	1.8~40	2.3~40	50	54

*: ご指定値で設定致します。(固定)

形 式	<input type="checkbox"/> □-F-74□-□□□-□□
台 数	
流 体 名	
密 度	
粘 度	mPa·s
圧 力	MPa
温 度	℃
パッキン材質	<input type="checkbox"/> ノンアスベスト <input type="checkbox"/> PTFE
警報設定点	<input type="checkbox"/> 下限 <input type="checkbox"/> 上限 m ³ /h
特別仕様	

※記載事項は製品改良のため予告なく変更することがあります。