



TECHNICAL GUIDANCE

水素雰囲気第一種場所まで対応

EP-TF-5300シリーズ EP-TC-1000シリーズ
H-EP-TF-5300シリーズ EP-TC-2000Vシリーズ
マスフローメータ/マスフローコントローラ

概要

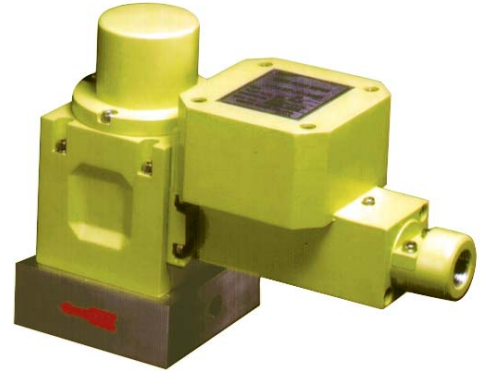
EP-TF-5300シリーズは耐圧防爆形・気体用熱式質量流量計です。各種ガスの質量流量を圧力、温度などプロセス条件に依存せず、計測することができます。

最小フルスケール5mL/min (nor)、最大フルスケール500L/min (nor)、最高使用圧力4.9MPaまでカバーするラインアップで幅広いアプリケーションに対応します。

また高圧用H-EP-TF-5300シリーズは最高使用圧力14.7MPaまで対応できます。

EP-TC-1000シリーズ マスフローコントローラは耐圧防爆形コントロールバルブでEP-TF-5300シリーズ マスフローメータを流量計測器として組み合わせて使用します。最大100L/min (nor)、最高使用圧力2.9MPaまで広い制御差圧により各種気体の質量流量を高精度で自動的に制御します。

高圧用EP-TC-2000VシリーズはH-EP-TF-5300シリーズと組み合わせて使用します。最高使用圧力 9.8MPaまで対応可能です。



特長

- 耐圧防爆構造
マスフローメータ、マスフローコントローラともに水素雰囲気第一種場所まで対応します。用途が大きく広がりました。
- 高精度±1% F.S.
精緻な理論と長年のノウハウで気体質量流量を高精度に計測します。
- 広い流量範囲
実験プラントから大規模プロセスまで広い用途に役立ちます。
- TM-1400/2000ミニコンバータユニットと組み合わせて表示、積算、制御が手軽にできます。

(H-) EP-TF-5300 耐圧防爆・高圧用マスフローメータ

標準仕様

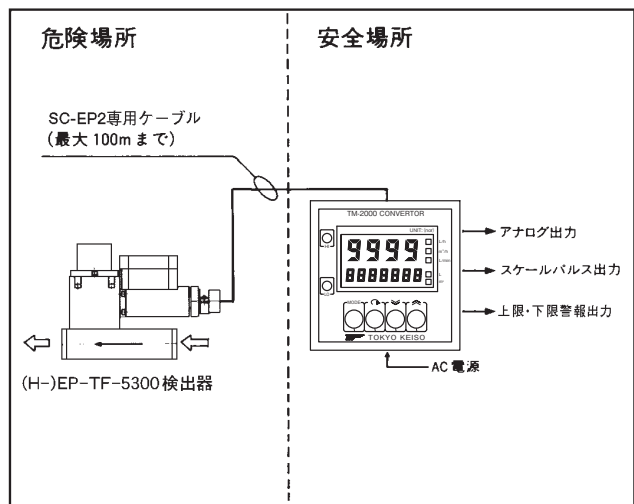
形式	(H-)EP-TF-5310	(H-)EP-TF-5320	(H-)EP-TF-5330	(H-)EP-TF-5340
流量範囲 (フルスケール)	5mL/min (nor)~ 20L/min (nor)	20~ 80L/min (nor)	80~ 300L/min (nor)	300~ 500L/min (nor)
流量出力信号	DC 0~5 V			
精度	±1.0% F.S. (25°C基準)			
応答性能	90% 応答時間 3秒以内			
最大使用圧力	4.9MPa (H-EP-TF-5300は14.7MPaまで)			
周囲および ガス温度	5~50°C			
温度影響	スパン ± 0.1%F.S./°C max. ゼロ点 ±0.05%F.S./°C max.			
圧力影響	±0.1% F.S. / (0.1MPa) max. (N ₂ にて)*			
構造	耐圧防爆構造 JIS d3aG4			
配線接続口	G1/2 (=PF1/2) めねじ			
電源	DC+15V 25mA max. TM-2000形 DC-15V 5mA max. コンバータユニットをご利用下さい。			
接ガス材質	SUS316, フッ素ゴムまたはCR			
接続口径(OD)	1/4"	1/4", 3/8"	3/8", 1/2"	3/8", 1/2", 3/4"
接続方式	スウェジ, VCR, VCO, Rc (=PT), NPT, フランジ			

*1MPaを超える場合は使用圧力、流体によって影響の大きさが変動します。

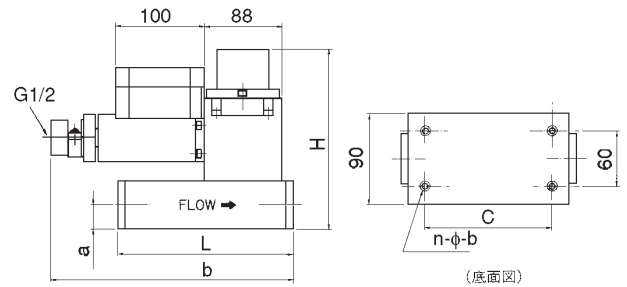
形式コード

形式	流量	ガス接続	流体名
EP-TF-53	0-	A-B-C	
H-			高圧用
1			5mL/min(nor)~20L/min(nor)
2			20L/min(nor)~80L/min(nor)
3			80L/min(nor)~300L/min(nor)
4			300L/min(nor)~500L/min(nor)
	(A×10+B)10° 単位mL/min(nor)		1L/min(nor)=1000mL/min(nor) L/min (nor) : Normal Liters per Minute
		S	スウェジロック
		R	VCR (EP-TF-5300のみ)
		O	VCO (EP-TF-5300のみ)
		P	Rc (=PT)
		N	NPT
		F	フランジ
	0 4	1/4"	
	0 6	3/8"	
	0 8	1/2"	
	1 2	3/4"	

流量計測のみ (TM-2000 ミニコンバータ使用)



外形寸法 (EP-TF-5300)



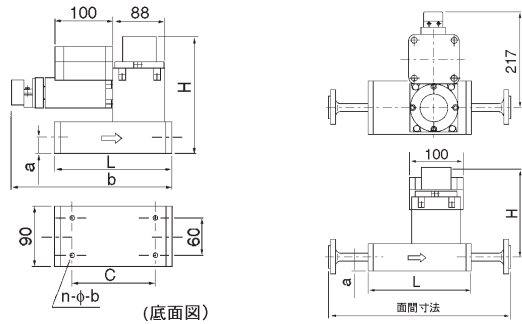
形式	寸法	H	L*	a	b	c	n-φ-d	概算質量
EP-TF-5310		177	107	16	268	60	4-M5-深10	6.0kg
EP-TF-5320		183	116	19	261	60	4-M5-深10	7.0kg
EP-TF-5330		203	182	29	281	104	4-M10-深15	10.5kg
EP-TF-5340		203	222	29	281	144	4-M10-深15	12.0kg

(1) 電覧口は流れ方向に対して90° 変更可能です。

外形寸法 (H-EP-TF-5300)

●ネジ接続

●フランジ接続



ネジ、スウェジ接続

形式	寸法	H	L	a	b	c	n-φd	概算質量
H-EP-TF-5310		183	124	19	276	60	4-M5 深10	7.0kg
H-EP-TF-5320		193	150	24	282	60	4-M5 深10	8.5kg
H-EP-TF-5330		205	223	30	313	110	4-M10 深15	12.5kg
H-EP-TF-5340		205	263	30	313	150	4-M10 深15	14.0kg

(1) スウェジロック付の場合、継手は付属品扱いとなり本体にねじこまれていません。

(2) 電覧口は流れ方向に対して90° 変更可能です。

フランジ接続

面間表 (mm)

電覧口が流れ方向に対して直角の場合
接続口径15A (1/2") または20A (3/4")

形式	規格		ANSI・JPI			
	10K	20K	150Lb	300Lb	800Lb	1500Lb
H-EP-TF-5310	250	270	250	270	300	320
H-EP-TF-5320	270	290	270	290	320	340
H-EP-TF-5330	340	360	340	360	390	410
H-EP-TF-5340	380	400	380	400	430	450

概算質量 (kg)

接続口径20A (3/4") の概算質量

形式	規格		ANSI・JPI			
	10K	20K	150Lb	300Lb	800Lb	1500Lb
H-EP-TF-5310	8.5	8.7	8.7	9.2	10.0	12.5
H-EP-TF-5320	10.0	10.2	10.2	10.7	11.5	14.0
H-EP-TF-5330	14.0	14.2	14.2	14.7	15.5	18.0
H-EP-TF-5340	15.5	15.7	15.7	16.2	17.0	19.5

EP-TC-1000/2000V マスフローコントローラ

EP-TCシリーズマスフローコントローラは耐圧防爆形コントロールバルブで(H-) EP-TF-5300マスフローメータを流量計測器として組み合わせて使用します。

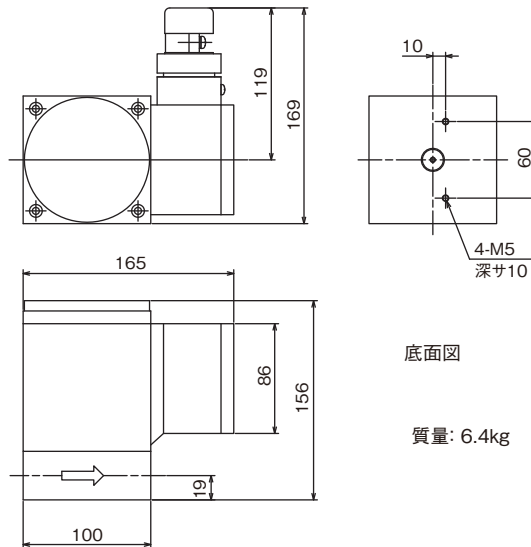
標準仕様 EP-TC-1000

形式	EP-TC-1000	
流量制御範囲*1	最小	0~5mL/min (nor)
	最大	0~100L/min (nor)
流量制御範囲	フルスケールの2~100%	
応答性	3秒以内 (設定値の98%に達する時間)	
設定信号	DC 0~5V	
一次側最大圧力	2.9MPa	
操作可能差圧範囲	0.07~0.3MPa	
周囲およびガス温度	5~50℃	
構造	耐圧防爆構造 JIS d3aG4	
電源	DC+15V 25mA max (TM-1400形コンバータ) DC-15V 320mA max (ユニットをご利用下さい)	
接ガス部材質	SUS316、SHOMAC®*2 フッ素ゴムまたはCR	
接続	口径	OD1/4"、3/8"
	規格	スウェジ、VCR、VCO、Rc (=PT)、NPT

*1: N₂を基準とした流量です。H₂の最小流量範囲は250mL/min (nor) となります

*2: 特殊高純度フェライト系 ステンレス鋼 (高耐食、強磁性材料)

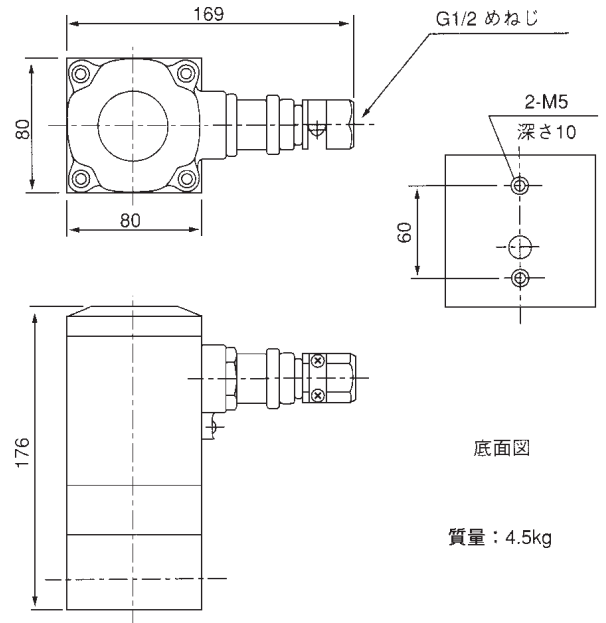
外形寸法 (EP-TC-1000)



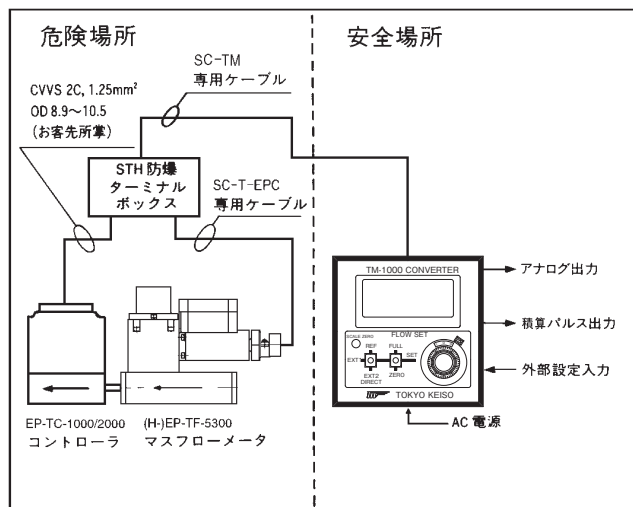
標準仕様 EP-TC-2000V

形式	EP-TC-2000V	
流量制御範囲*1	最小	0~200mL/min (nor)
	最大	0~100L/min (nor)
流量制御範囲	フルスケールの2~100%	
応答性	3秒以内 (設定値の98%に達する時間)	
設定信号	DC 0~5V	
一次側最大圧力	9.8 MPa	
操作可能差圧範囲	F.S. 20L/min (nor) 未満	一次圧力の20~80%
	F.S. 20L/min (nor) 以上	一次圧力の20~40%
構造	耐圧防爆構造 Exd II CT6	
周囲およびガス温度	5~48℃	
電源	DC+15V 25mA max (TM-1400形コンバータ) DC-15V 320mA max (ユニットをご利用下さい)	
接ガス部材質	SUS316、SHOMAC®*2 フッ素ゴムまたはCR	
接続	口径	3/8"
	規格	スウェジ (OD1/4"、3/8")、Rc (=PT)

外形寸法 (EP-TC-2000V)



流量計測/制御 (TM-1400 ミニコンバータ使用)



形式の選定例

流量レンジはN₂ガスを基準として流量を表しています。

N₂ガス以外のガスをはかる場合は、下表に示すコンバージョンファクタ(以下「CF」と記載)を用いて、N₂ガスの流量に換算してご希望の形式に入っているか確認して下さい。

単成分ガス(ガスが一種類だけ)の計算式

$$\text{形式選定流量 (N}_2\text{ガス換算)} = \frac{\text{お客様の仕様ガス流量}}{\text{CF}}$$

混合ガス(ガスが二種類以上)の計算式

混合ガスの場合は混合ガスのCFを求めてから、単成分ガスと同様にN₂換算を行います。

$$\text{混合ガスのCF} = \frac{1}{\frac{X1}{CF1} + \frac{X2}{CF2} + \dots + \frac{X6}{CF6}}$$

X1 : 成分1の構成比率 (VOL%/100)

X2 : 成分2の構成比率 (VOL%/100)

⋮

X6 : 成分6の構成比率 (VOL%/100)

CF1 : 成分1のCF

CF2 : 成分2のCF

⋮

CF2 : 成分2のCF

$$\text{形式選定流量 (N}_2\text{ガス換算)} = \frac{\text{お客様の混合ガスの流量}}{\text{混合ガスのCF}}$$

代表的なガスのCF

流体名	分子式	CF	流体名	分子式	CF
窒素	N ₂	1.000	二酸化窒素	NO ₂	0.740
空気	AIR	1.001	亜酸化窒素	N ₂ O	0.714
アルゴン	Ar	1.2 ^{※a}	酸素	O ₂	0.984
一酸化炭素	CO	0.998	メタン	CH ₄	0.782
二酸化炭素 ^{※b}	CO ₂	0.745	エチレン	C ₂ H ₄	0.623
ヘリウム	He	1.404	エタン	C ₂ H ₆	0.505
水素	H ₂	1.007	プロピレン	C ₃ H ₆	0.407
ネオン	Ne	1.403	プロパン	C ₃ H ₈	0.351
アンモニア	NH ₃	0.769	nブタン	n-C ₄ H ₁₀	0.266
一酸化窒素	NO	0.976			

※a: ArはN₂換算は1.2ですが、CFによるガスの補正時はCF=1.4となります。

※b: 二酸化炭素は最高は3MPa、温度は30℃以上の条件でのご使用が限界です (H-EP-TF-5300シリーズ)。

例) 流体名、ヘリウム、流量、25L/min (nor)、圧力0.1MPa、温度20℃、継手1/4"SWLのとき

$$\text{N}_2\text{ガス換算流量} = \frac{25\text{L/min (nor)}}{1.404 \text{ (CF)}} = 17.8$$

17.8L/min (nor)となり、EP-TF-5310-253-S04となります。

ご使用上の注意

- マスフローメータの流量信号は0~100%です。ゼロ点の最小桁のふらつきが気になるようでしたら、変換器側でローカットを設定して下さい。専用コンバータTM-2000は標準2%以下カットオフとなっております。
- マスフローメータは流れ方向と逆側から流体が流れると、マイナスの信号が出力されます。逆流が発生する場合、逆止弁を流量計の下流側に設置することをお勧めします。
- マスフローメータの流量出力特性はフルスケール流量時に5.000[V]で調整されていますが、オーバースケールをした場合の流量出力は、最初はリニアに立ち上がりますが徐々に低下していきます。そのため、流量定格内でのご使用をお願いいたします。
- ゼロ点の調整は完全にガスを止めてから行なって下さい。詳細は取扱説明書を参照願います。
- センサ細管はSUS316TPですので、SUS316を腐食させるガスは流さないで下さい。
- 水平取付（流れ方向）で取り付けて下さい。
- マスフローコントローラ使用時は、一次圧力を仕様伺い時の常用圧力として下さい。
- 雨水滴が直接かからない場所に設置願います。
- 取扱説明書をよく読んでご使用願います。

設置上の注意

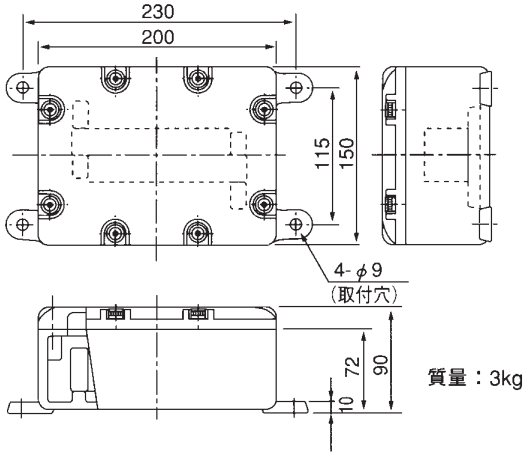
- センサ細管内径はφ0.3のため、埃、塵などが詰まり易くなっています。流量計取付前に配管内のフラッシングを行いゴミ、水分等を完全に除去して下さい。
- 液化され易いガス（アンモニア、DMEなど）は流量計の上流側にフィルターの設置をお勧めします。
- 電気ノイズを避けるために配線はシールド線を使用し、他の電力、動力線との併設は避けて下さい。
- 本体に流れを示す矢印があります。測定気体が矢印方向に流れるように配管して下さい。
- H-EP-TF-5300シリーズ（高圧用）は、確実に水平になるように設置して下さい。
- 高圧下で使用する場合、配管や流量計本体が冷やされることがあります。このような場合は配管や流量計本体を保温材やテープヒータ等で施工し、ガスの液化を防止して下さい。

周辺機器・アクセサリ

防爆ターミナルボックス

EP-TC-1000/2000Vと組み合わせてマスフローコントローラとする場合に危険場所での結線に使用します。

形式	STH-1S-A
構造	耐圧防爆構造JISd2G4
材質	AC7A-F
電覧口	3×G1/2 (ケーブルグランド付属)
塗装色	マンセル7.5BG6/1.5



専用ケーブル

SC-EP2 (H-)EP-TF-5300~TM-2000	} 最大100m 合計 最大100m
SC-TM STH 防爆ターミナルボックス~TM-1400	
SC-T-EPC (H-)EP-TF-5300~ STH防爆ターミナルボックス	

TM-1400/2000 ミニコンバータユニット

DIN72角のコンパクトなコンバータユニットです。瞬時流量表示のほかマスフローコントローラとTM-1400の組み合わせで流量設定、比率設定なども可能です。



TM-1400 (マスフローコントローラ用)



TM-2000 (マスフローメータ用)

別紙TM-1400/2000 ミニコンバータユニットテクニカルガイダンスをご用意しています。お申し付け下さい。

仕様お伺い

形名	(H-)EP-TF-53□□/EP-TC-1000/2000V					
気体名						
一次側圧力	最大	MPa	常用	MPa	最小	Mpa
二次側圧力 変動範囲	~			Mpa		
温度	℃					
フルスケール	<input type="checkbox"/> mL/min (nor)		<input type="checkbox"/> L/min (nor)			
接続口径	<input type="checkbox"/> 1/4"	<input type="checkbox"/> 3/8"	<input type="checkbox"/> 1/2"	<input type="checkbox"/> 3/4"		
接続規格	<input type="checkbox"/> スウェジロック		<input type="checkbox"/> Rc (=PT)	<input type="checkbox"/> その他 ()		

コンバータ	<input type="checkbox"/> TM-22□□-□ (指示・積算・警報)	マスフローメータ用	
	<input type="checkbox"/> TM-14□□-□□ (指示・設定)	マスフローコントローラ用	
専用ケーブル	SC-TM	<input type="checkbox"/> m	} (合計Max.100m)
	SC-T-EPC	<input type="checkbox"/> m	
	SC-EP2	<input type="checkbox"/> m (Max.100m)	

※記載事項は製品改良のため予告なく変更することがあります。



〒105-8558 東京都港区芝公園1-7-24芝東宝ビル
TEL: 03-3434-0441 (代) FAX: 03-3434-0455

<http://www.tokyokeiso.co.jp>

製品についてのお問い合わせを
電子メールでも承ります。 anything@tokyokeiso.co.jp
使用可否、形式選定などなんでも(Anything)ご遠慮なくどうぞ。