

概要

MAGMAX[®] EGS5000 は測定管にセラミックを採用したハイパフォーマンス電磁流量計検出器です。

耐食性・耐摩耗性・耐久性に優れ、薬液やスラリーの高精度流量測定に最適です。

微小口径の2.5mmから100mmまで、10サイズをラインアップし、**MAGMAX[®]** シリーズ電磁流量計変換器と組み合わせて使用します。

特長

- 接液部にセラミック測定管と白金電極を採用し、高耐食・高耐磨耗・高耐久性を実現。
- セラミック測定管は樹脂ライニングに比べて寸法安定性が格段に優れ、長期間にわたって高精度を維持。
- レジューシングチューブを採用。上流側流速分布の影響を低減することにより精度・安定性の向上と測定管の剛性強化を実現。
- ステンレスハウジングを採用。
- 高精度 指示値の±0.5%

標準仕様

一般仕様

- 組合せ変換器 : **MAGMAX[®]** シリーズ電磁流量計変換器 EGC300F/W、EGC100W 他
- 励磁方式 : 矩形波励磁
- 口径 : 2.5、4、6、10、15、25、40、50、80、100mm
- 測定範囲 : 流速 最小: 0 ~ 0.3m/s
最大: 0 ~ 12m/s
流量 最小: 0 ~ 0.0054m³/h (口径 2.5mm の最小値)
最大: 0 ~ 339m³/h (口径 100mm の最大値)
- 保護等級 : IP66/67、〔オプション〕 IP68 (IEC 60529)
- ハウジング材質
検出部: 口径 2.5mm ~ 15mm ; ステンレス鋳物
口径 25mm ~ 100mm ; ステンレス鋼
端子箱: アルミニウム合金^(※1)
- (※1) 防食塗装
- 接液部材質
測定管: 口径 2.5 ~ 25mm ;
ジルコニアセラミック (ZrO₂)
口径 40 ~ 100mm ;
アルミナセラミック (Al₂O₃)
電極: 口径 2.5 ~ 25mm ; 白金サーメット
口径 40 ~ 100mm ; 白金
アースリング: ステンレス鋼 (SS316) [標準]
〔オプション〕
ハステロイ[®] B、ハステロイ[®] C、チタン、
タンタル^(※2※3)
- アースリング用: PTFE ジャケット形 (ノンアスジョイント
ガスケット^(※3))
シート中芯、バルカー No.N7035 相当) [標準]
: [オプション]
充填材入りフッ素樹脂 (バルカー No. N7020
相当)
- 塗装 : ポリシロキサンエポキシ樹脂塗装^(※4)
- 塗装色^(※4) : グレー (端子箱)、ジェードグリーン
(端子箱カバー)



- 配線接続口 : 2×G1/2 めねじ、または 2×1/2 NPT めねじ、または 2×M20 防水グランド (オプション: G1/2 用防水グランド)
- 電源 : 変換器から供給
- 周囲温度 : -40 ~ +65°C (動作)
-50 ~ +70°C (保存)
※ATEX 防爆については、お問い合わせください。
- 接地 : 接地抵抗 100Ω 以下 (D 種接地)
- プロセス接続 : ウエハ (配管フランジはさみ込み) 接続
- 適合フランジ : JIS10K / 20K / 30K / 40K 相当
ASME クラス 150/300 相当
DIN PN16/40
- (※2) タンタルアースリングは PTFE ジャケット形ガスケット (中芯: フッ素ゴム) と一体品
- (※3) 流体温度・圧力範囲については「アースリング用ガスケット使用範囲」を参照してください。
- (※4) 塗装は端子箱のみ、検出部ステンレスハウジングは無塗装。

流体仕様

- 温度 : -40 ~ +180°C
※ATEX 防爆については、お問い合わせください。
- 圧力 : 口径 2.5 ~ 80mm ; 0Pa (abs) ~ 4MPa
口径 100mm ; 0Pa (abs) ~ 1.6MPa
※ アースリング用ガスケットにより温度・圧力に制限があります。「アースリング用ガスケット使用範囲」を参照してください。
- 導電率 : 口径 25 ~ 100mm ; 1 μS/cm 以上
口径 4 ~ 15mm ; 5 μS/cm 以上
口径 2.5mm ; 10 μS/cm 以上
(ただし、水の場合はいずれも 20 μS/cm 以上)
※ 最小導電率は組み合わせる変換器および電極信号ケーブルの種類・長さによって制限があります。変換器のテクニカルガイドダンスを参照してください。
- 許容温度衝撃 : 温度上昇時 (加熱); ΔT ≤ 150°C / 10 分間 (急加熱: ΔT ≤ 120°C)
温度下降時 (冷却); ΔT ≤ 100°C / 10 分間 (急冷: ΔT ≤ 80°C)

精度

指示値の ±0.5 %

※ 精度規定は組み合わせる変換器により異なります。変換器のテクニカルガイドダンスを参照してください。

アースリング用ガスケット使用範囲

| ガスケットの種類 | 流体圧力 | 流体温度 |
|--|----------|--------|
| PTFEジャケット形 (ノンアスジョイントシート中芯) (バルカーNo.N7035相当) | 1.5MPa以下 | 140℃以下 |
| 充填材入りフッ素樹脂 (バルカーNo.7020相当) | 4MPa以下 | 180℃以下 |
| タンタルアースリング (PTFEジャケット形ガスケットと 一体品) | 0.7MPa以下 | 140℃以下 |

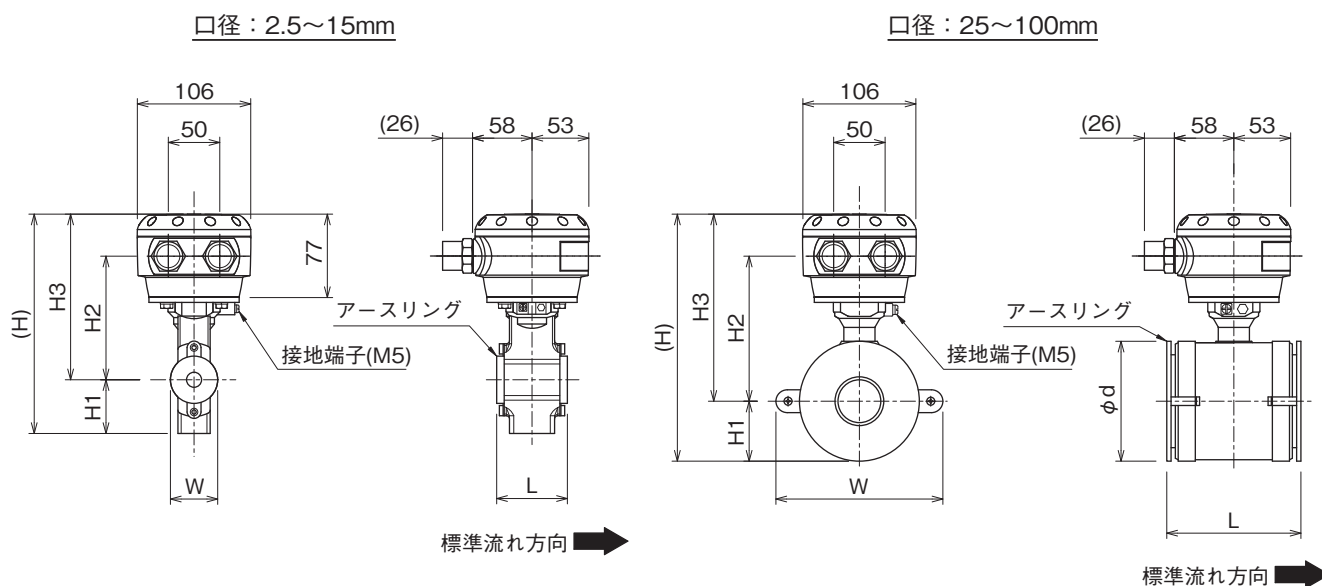
防爆仕様

- ATEX [欧州 ATEX 指令 (94/9/EC)]

流量レンジ

| 口径 (mm) | 設定可能流量レンジ (m³/h) | |
|------------|--------------------|-------------------|
| | 最小 (流速: 0~0.3 m/s) | 最大 (流速: 0~12 m/s) |
| 2.5 | 0 ~ 0.0054 | 0 ~ 0.212 |
| 4 | 0 ~ 0.0136 | 0 ~ 0.542 |
| 6 | 0 ~ 0.0306 | 0 ~ 1.22 |
| 10 | 0 ~ 0.0849 | 0 ~ 3.39 |
| 15 | 0 ~ 0.191 | 0 ~ 7.63 |
| 25 | 0 ~ 0.531 | 0 ~ 21.2 |
| 40 | 0 ~ 1.36 | 0 ~ 54.2 |
| 50 | 0 ~ 2.13 | 0 ~ 84.8 |
| 80 | 0 ~ 5.43 | 0 ~ 217 |
| 100 | 0 ~ 8.49 | 0 ~ 339 |

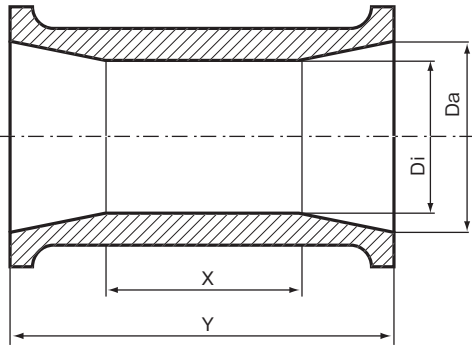
外形図



| 口径 (mm) | 寸法(mm) | | | | | | | 質量 (約kg) |
|------------|--------|-----|----|-----|-----|-----|-----|-------------|
| | L * | (H) | H1 | H2 | H3 | W | d | |
| 2.5~15 | 68 | 206 | 51 | 119 | 155 | 44 | — | 2 |
| 25 | 69 | 193 | 34 | 123 | 159 | 102 | 68 | 2 |
| 40 | 94 | 208 | 42 | 130 | 166 | 117 | 84 | 3 |
| 50 | 114 | 226 | 51 | 139 | 175 | 136 | 102 | 3 |
| 80 | 164 | 258 | 67 | 155 | 191 | 168 | 134 | 7 |
| 100 | 214 | 283 | 79 | 168 | 204 | 193 | 158 | 9 |

※1 面間寸法 L は、アースリング用ガスケットが PTFE ジャケット形の場合を示します。
アースリング用ガスケットが充填材入りフッ素樹脂の場合、面間寸法は (L - 2) mm となります。
※2 アースリングがタンタルの場合、口径 2.5 ~ 15mm の面間寸法は (L - 5) mm、口径 25 ~ 100mm の面間寸法は (L - 1) mm となります。

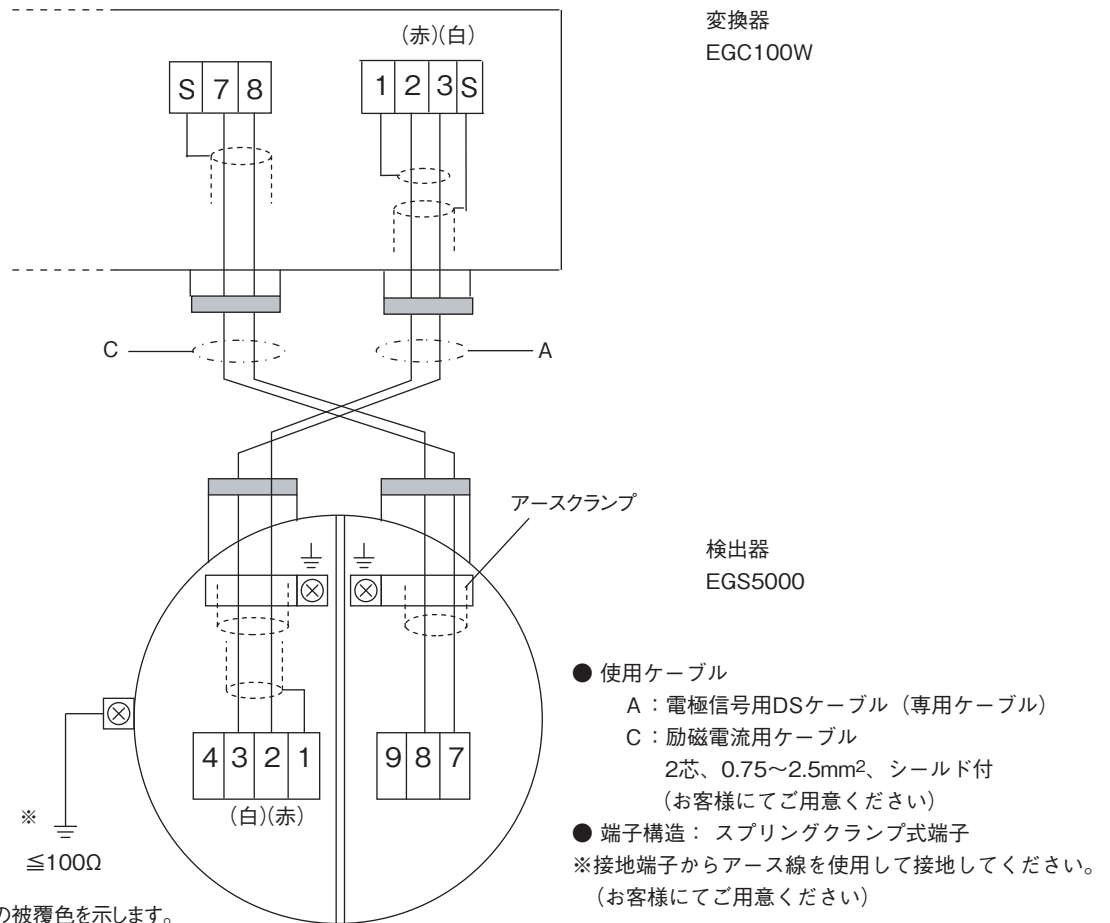
セラミック測定管寸法



| 口径 (mm) | 寸法(mm) | | | |
|------------|--------|----|-----|-----|
| | Da | Di | X | Y |
| 2.5 | 6 | 2 | 20 | 50 |
| 4 | 7 | 3 | 20 | 50 |
| 6 | 9 | 5 | 20 | 50 |
| 10 | 12 | 7 | 20 | 50 |
| 15 | 14 | 12 | 20 | 50 |
| 25 | 24 | 20 | 26 | 55 |
| 40 | 37 | 30 | 36 | 80 |
| 50 | 49 | 40 | 51 | 100 |
| 80 | 78 | 60 | 70 | 150 |
| 100 | 98 | 80 | 103 | 200 |

結線図

EGC100W 形変換器との結線図 (例) を示します。他の変換器と組み合わせる場合は、変換器のテクニカルガイダンスを参照してください。



() は、結線する心線の被覆色を示します。

| 端子記号 | 内容 |
|------|--------|
| 1 | 電極信号出力 |
| 2 | |
| 3 | |
| 4 | 使用しない |
| 7 | 励磁電流入力 |
| 8 | |
| 9 | 使用しない |
| S | シールド |
| ⊥ | 接地 |

検出器 — 変換器間ケーブル長

● 電極信号ケーブルの最大長さ ※1

| 組合せ変換器 | ケーブル ※2 | 口径 | 口径 | 口径 |
|-----------|---------|-------|----------|------------|
| | | 2.5mm | (4~15mm) | (25~100mm) |
| EGC300F/W | A | 600m | | |
| | B | 150m | 600m | |
| EGC100W | A | 600m | | |

※1 流体の導電率によっても電極信号ケーブルの最大長さに制限があります。詳細は組み合わせる変換器のテクニカルガイダンスを参照してください。

※2 電極信号用ケーブル A : DS ケーブル使用時
B : BTS ケーブル使用時

形式および仕様コード

- 口径：2.5～100mm
形式：EGS5000

| 検出部仕様コード | V N 1 8 4 | N | 0 0 0 0 0 0 0 0 0 0 0 0 0 0 0 0 | 内 容 | 標準品 |
|--------------------------|-----------|---|---------------------------------|---------------------------|-----------------------------|
| 検出部コード | V N 1 8 | | | ウエハ形、セラミックタイプ、白金電極 | ○ |
| (固定コード) | 4 | | | 常に4 | ○ |
| 口 径 | 1 | | | 2.5mm | 配管側フランジサイズ 10または15A 1/2" |
| | 2 | | | 4mm | |
| | 3 | | | 6mm | |
| | 5 | | | 10mm | |
| | 6 | | | 15mm | |
| | 8 | | | 25mm | 15A 1/2" |
| | B | | | 40mm | 25A 1" |
| | C | | | 50mm | 40A 1-1/2" |
| | E | | | 80mm | 50A 2" |
| | F | | | 100mm | 80A 3" |
| プロセス接続 | N | | | ウエハ接続(フランジはさみ込み) | ○ |
| 防爆仕様 | 0 | | | 一般形(非防爆) | ○ |
| | 1 | | | ATEX防爆品 | |
| 端子箱 / 配線接続口 | 4 | | | アルミニウム合金 / 1/2 NPTめねじ | |
| | 5 | | | アルミニウム合金 / G 1/2めねじ | ○ |
| | 6 | | | アルミニウム合金 / M20防水グランド付 ※2 | |
| | 9 | | | その他 | |
| タイプ | 0 | | | 分離形 | ○ |
| (固定コード) | 0 | | | 常に0 | ○ |
| アースリング / アースリング用ガスケット ※1 | 1 | | | ステンレス鋼(SS316) / PTFE | 流体圧力: 1.5MPa以下 |
| | 2 | | | Hastelloy® C / PTFE | |
| | 3 | | | Hastelloy® B / PTFE | |
| | 6 | | | チタン / PTFE | |
| | K | | | ステンレス鋼(SS316)/ 充填材入りフッ素樹脂 | |
| | L | | | Hastelloy® C / 充填材入りフッ素樹脂 | 流体圧力: 4MPa以下 |
| | R | | | Hastelloy® B / 充填材入りフッ素樹脂 | |
| | S | | | チタン / 充填材入りフッ素樹脂 | |
| | T | | | タンタル / PTFE(ガスケット一体形) | |
| | 9 | | | その他 | |
| 電極材質 | 0 | | | 標準 | ○ |
| 保護等級 | 0 | | | IP66/67 | ○ |
| | 1 | | | IP68 ※3 | |
| (固定コード) | | | 0 0 | 常に0000 | ○ |
| 校正 | | | 0 | 標準校正 | ○ |
| (固定コード) | | | 0 2 0 0 0 0 0 0 | 常に0200000 | ○ |
| 特殊仕様 | | | | (空欄) なし | ○ |
| | | | | /Z あり ※4 | |

※1 アースリング用ガスケットについては、「アースリング用ガスケット使用範囲」を参照してください。
 ※2 ATEX防爆品の場合は、配線接続口はM20防水グランド付(コード:6)を選択してください。
 ※3 一般形(非防爆)の場合で、選択可能となります。
 ※4 特殊仕様がある場合には、コードの末尾に「/Z」を記入して内容を別記してください。(製作可否については事前にお問い合わせください)

標準付属品

- 取扱説明書：1冊

オプション

- 配管用ボルト、ナット 1組 [略号：BN]
材質：SUS304、JIS10K フランジ用
- 配管用 PTFE ジャケット形ガスケット 2枚 (略号：FG)
バルカー No. N7030、JIS10K フランジ用
注) ボルト・ナット、ガスケット付で配管側フランジが JIS10K 以外の場合はフランジ規格をお知らせください。
- G1/2 配線接続口用防水グランド [略号：WG]

ご注文時指定事項

1. 形式および仕様コード
例) 形式：EGS5000
仕様コード：VN1848N05001000000200000
2. オプション仕様 (必要な場合のみ指定)
オプションの項目を参照の上、略号でご指定ください。
3. 流体名

※記載事項は製品改良のため予告なく変更することがあります。



〒105-8558 東京都港区芝公園1-7-24芝東宝ビル
TEL: 03-3434-0441 (代) FAX: 03-3434-0455

http://www.tokyokeiso.co.jp

製品についてのお問い合わせを
電子メールでも承ります。 anything@tokyokeiso.co.jp
使用可否、形式選定などなんでも(Anything)ご遠慮なくどうぞ。