

#### 概要

MAGMAX® EGM6300Cは、サニタリ仕様のPFAライニング検出部EGS6000と高性能変換部EGC300を組み合わせた高性能・高信頼性を実現したサニタリ仕様一体形電磁流量計です。

接液部のライニング材質には、FDA（アメリカ食品医薬品局）の基準を満たすPFAを採用しており、また、EHEDG（欧州衛生工学・設計グループ）および3A（アメリカの乳業メーカー、乳機メーカーおよび国家の三者が定めた協会）の認証も取得しております。

標準仕様としてISO規格のクランプ接続を採用しており、配管からの着脱が容易であり、食品、飲料、薬品などのアプリケーションに幅広くご使用いただけます。

#### 特長

- 検出部ハウジングには、すべてステンレス材（SS304）を採用し、サニタリ性に優れている。
- 接液部のライニング材質にはFDAの基準を満たす高品質無着色PFAを採用。PFAライニングは測定管内面のステンレス製補強メッシュに溶着して流体からの熱応力、負圧による変形に対する耐クリープ性に優れている。
- 検出部内部は可動部や流れを妨げるものがなく、CIP洗浄、SIP洗浄に最適です。
- 標準仕様としてISO規格のクランプ接続を採用し、配管からの着脱が容易です。
- 高精度 指示値の±0.5%
- ハイスピード信号処理により、高速応答を実現。  
バッチプロセスや脈動流に対応可能。
- EHEDG、3Aの認証を取得。

#### 標準仕様

##### 一般仕様

- 励磁方式 : 矩形波励磁
- 口径 : 25、40、50、65、80、100 mm  
サニタリパイプ径(S)との照合は、外形図を参照願います。
- 測定範囲 : 流速 最小: 0 ~ 0.3m/s  
最大: 0 ~ 12m/s  
流量 最小 0 ~ 0.53m³/h  
(口径25mmの最小値)  
最大 0 ~ 339m³/h  
(口径100mmの最大値)
- 保護等級 : IP66/67 (IEC 60529)
- ハウジング材質  
検出部: ステンレス鋼 (SS304)  
変換部: アルミニウム合金 (\*1)

(\*1) 防食塗装



##### ● 接液部材質

ライニング: PFA

電極: ハステロイ® C22 [標準]

[オプション]

ステンレス鋼 (SS316L)、チタン

プロセスアダプタ: ステンレス鋼 (SS316L)

プロセスアダプタ用

ガスケット: シリコンゴム

- 塗装 : ポリシロキサンエポキシ樹脂塗装 (\*2)
- 塗装色 : グレー (変換部本体)、ジェードグリーン (変換器カバー / 端子箱カバー)
- 配線接続口 : 2×G1/2めねじ、または2×1/2 NPTめねじ、または2×M20防水グラント (オプション: G1/2用防水グラント) (オプション: 配線接続口数; 3個)
- 電源 : AC100 ~ 230V (85 ~ 253V)  
オプション; DC24V (9 ~ 31V)
- 電源周波数 : 48 ~ 63Hz (AC電源)
- 消費電力 : 約22VA (AC電源)、約12W (DC電源)
- 周囲温度 : -40 ~ +65°C (流体温度 ≤ 120°C)  
-50 ~ +70°C (保存)
- 接地 : 接地抵抗 100Ω以下 (D種接地)
- プロセス接続 : ISO 2852 クランプ

(\*2) 塗装は変換部のみ、検出部とプロセス接続部のステンレス部は、無塗装。

##### 流体仕様

- 温度 : -40 ~ +120°C  
(注) スチーム洗浄は、最大140°C、30分までとします。
- 圧力 : -0.098 ~ +0.98MPa
- 導電率 : 1 μS/cm以上  
(ただし、水の場合は最小20 μS/cm)

表示・出力仕様

- 表示器 : 青色ドットマトリックスLCD (バックライト付き)  
128×64 ピクセル (59×31mm)  
赤外線センサによるタッチセンサ方式  
3 ページ構成、1・2 ページ目はデータ設定により1～3 行表示切替可能

表示内容

: 瞬時流量、流速、積算流量、導電率、コイル温度、自己診断結果、設定メニューなど

- 電流出力 : DC4-20mA (Max. 22mA; エラー時振切りモード)  
内部電源使用時: 負荷抵抗 1000 Ω 以下  
外部電源使用時: 外部電圧 DC32V 以下
- パルス出力 : 積算パルス出力 (標準設定) と周波数出力のいずれかを選択可能

オープンコレクタ出力

負荷定格: DC32V 以下、20mA 以下 (≦ 10kHz)、100mA 以下 (≦ 100Hz)

パルスレート: 2 ~ 36,000,000 パルス /h (0.00056Hz ~ 10kHz)

パルス幅: 以下のいずれかを選択可

- 1) 自動; フルスケール周波数においてデューティ 50% となるパルス幅
  - 2) デューティ比固定; 常に 1: 1
  - 3) 任意設定; 0.05 ~ 2000ms
- ただし、積算パルス出力 (標準設定) において 1) または 2) を選択した場合、10Hz 未満のパルスレートでは 50msec 固定のパルス幅となります。

● 状態出力

オープンコレクタ出力

負荷定格: DC32V 以下、100mA 以下

出力内容: 以下、主な出力選択

- 1) 状態出力なし [標準設定値]
- 2) 流れ方向判別
- 3) オーバーレンジ
- 4) エラー
- 5) 流量警報
- 6) レンジ判別 (2 重レンジ選択の場合)
- 7) 空検知

● コントロール入力

電圧入力: Low; DC0 ~ 2.5V、High; DC19 ~ 32V

制御内容 : 以下、主な制御選択

- 1) コントロール入力なし [標準設定値]
- 2) 出力ホールド
- 3) 出力 0% ロック
- 4) 積算値リセット
- 5) エラーリセット
- 6) レンジ切換 (2 重レンジ選択の場合)

● 入出力端子の割付

端子	標準設定	設定変更による切替
A (A+, A-)	電流出力	—
B (B+, B-)	状態出力	コントロール入力
C (C+, C-)	状態出力	—
D (D+, D-)	パルス出力	状態出力

● ローカットオフ機能:

電流出力、パルス出力、表示毎に個別設定可能

設定値: 0.0 ~ 20.0% FS

以下、標準設定値

電流出力、パルス出力; オン 1%、オフ 2% FS

表示器; ローカットなし

● 時定数:

電流出力、パルス出力、表示毎に個別設定可能

設定値: 0.0 ~ 100.0s

以下、標準設定値

電流出力、表示器; 4s

パルス出力; 時定数ゼロ

● 入出力アイソレーション:

電源、電極入力、励磁出力、端子 A、端子 B、端子 C、端子 D の各回路間はアイソレーションされています。

標準機能

- 任意単位設定機能 : 容積 (または質量) 単位と時間単位を最大 7 文字で設定し、任意の流量単位で表示可能
- 自動ゼロ調整機能 : ゼロ調モードで自動ゼロ調整実施 (流体静止時)
- 正逆両方向測定機能 : 流れ方向判別信号を状態出力および電流出力にて出力可能
- 2 重レンジ測定機能  
レンジ比: 1: 20 ~ 1: 1.25  
(低レンジの設定範囲: 高レンジの 5 ~ 80%)  
レンジ切換: 自動またはコントロール入力切替
- 励磁周波数切換機能  
標準モード: 1/6 × 電源周波数  
特殊モード: 1/50 ~ 2 × 電源周波数 (\*2)  
(\*2) スラリー、脈動流などアプリケーション毎に切換可能
- 自己診断機能 : 以下、主なエラーメッセージ  
機能診断: コイル断線、CPU、メモリー、ソフトウェア、出力モジュール、出力接続  
状態診断: 流速分布、直線性、励磁電流 / 周波数、空検知、オーバーレンジ、カウンタオーバーフロー、停電検知
- 停電補償機能 : EEPROM (不揮発性メモリー) により機能設定データおよび積算値を 10 年以上保持
- テスト機能 : 電流、パルス、状態出力の模擬出力機能を内蔵  
電流出力テスト: 0.0 ~ 22.0mA まで任意出力  
パルス出力テスト: 1Hz ~ 10kHz まで任意出力  
状態出力テスト: On/Off
- HART 通信機能 : 標準装備

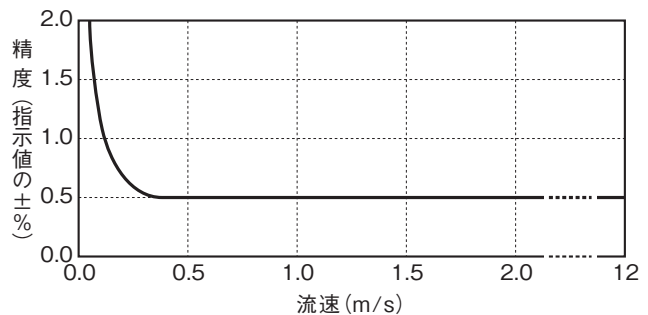
精度 (\*3)

● 表示およびパルス出力

[口径 25 ~ 100mm]

流速 0.33m/s 以上: 指示値の ±0.5%

流速 0.33m/s 未満: 指示値の ±0.2% + 流速誤差 ±0.001m/s



● 電流出力: 表示・パルス出力精度に ±0.01mA を付加

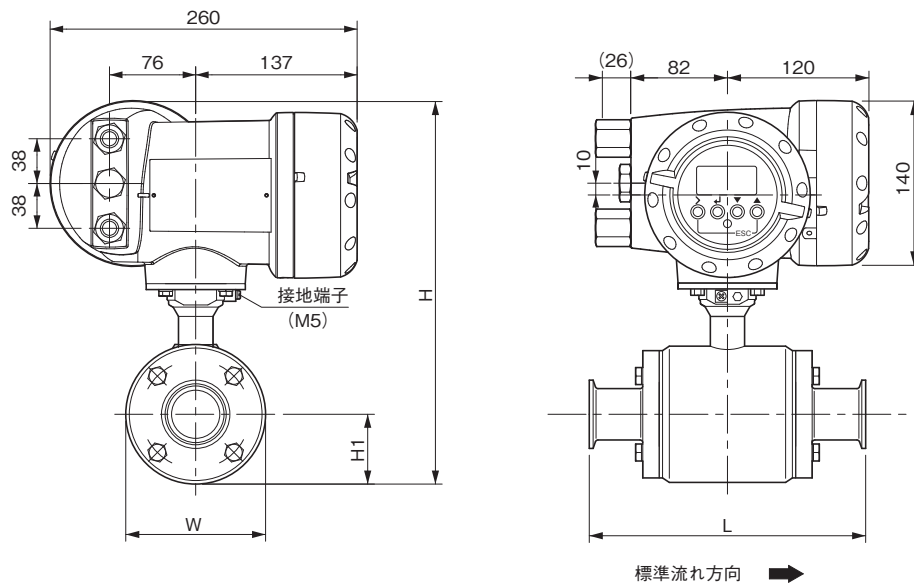
(\*3) 基準条件

- 流体 : 水
- 流体温度 : 10 ~ 30°C
- 導電率 : 150 μS/cm 以上
- 電源電圧 : 定格電圧 ±2%
- 周囲温度 : 18 ~ 28°C
- 上流 / 下流直管長 : 10D/2D (D; 口径)
- ウォームアップ時間 : 約 10 分
- 測定時間 : 100s

流量レンジ

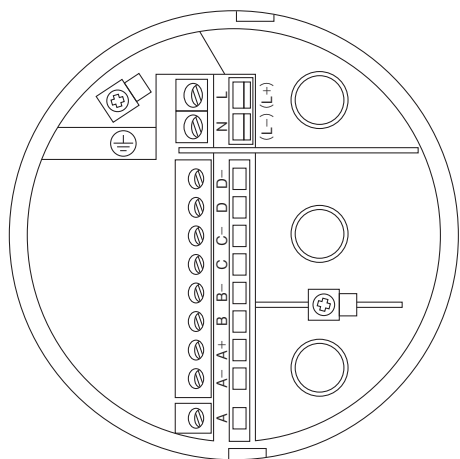
サニタリ パイプ径(S)	口径 (mm)	設定可能流量レンジ(m <sup>3</sup> /h)	
		最小(流速: 0~0.3 m/s)	最大(流速: 0~12 m/s)
1S	25	0 ~ 0.531	0 ~ 21.2
1.5S	40	0 ~ 1.36	0 ~ 54.2
2S	50	0 ~ 2.13	0 ~ 84.8
2.5S	65	0 ~ 3.59	0 ~ 143
3S	80	0 ~ 5.43	0 ~ 217
4S	100	0 ~ 8.49	0 ~ 339

外形図

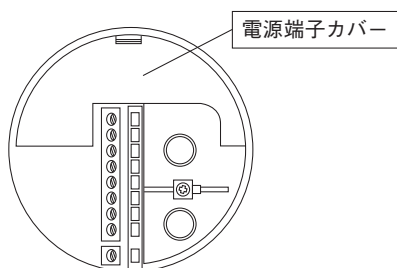


サニタリ パイプ径(S)	口径 (mm)	寸法(mm)				質量 (kg)
		L	H	H1	W	
1S	25	175	283	44.5	89	7.5
1.5S	40	273	308	57	114	9.6
2S	50	273	308	57	114	9.4
2.5S	65	273	335	70.5	141	13.7
3S	80	333	346	76	152	15.4
4S	100	333	397	101.5	203	23.3

結線図

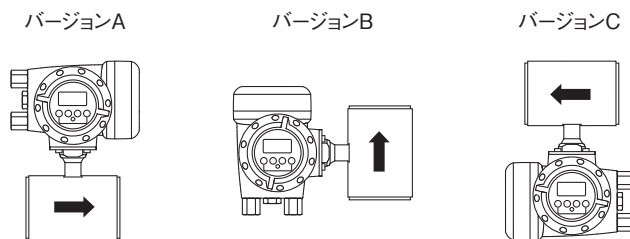


電源端子には、保護用のカバーがあります。



表示部取付方向

EGM6300C は表示部を流れ方向に合わせて変更することができます。



ご注文時に取付方向をご指定いただけますと、それに合わせて出荷いたします。

また、矢印は標準の流れ方向を示します。

流れ方向は設定データ変更により逆向きに設定することができます。

端子	内容
L/L+	AC電源/DC電源の場合L+(+)・L-(-)
N/L-	
⊕	アース接続

端子	内容	極性
D-	パルス出力または状態出力	-
D		+
C-	状態出力	-
C		+
B-	状態出力またはコントロール入力	-
B		+
A+	電流出力(4~20mA/ HART:内蔵電源)	+
A-	電流出力(4~20mA/ HART:外部電源)	-
A		-

- 端子構造：差込式ねじ締付形端子
- 適合電線：0.5 ~ 2.5mm<sup>2</sup>

## 形式および仕様コード

●口径：25～100mm

形式：EGM6300C

検出部仕様コード		V	N	2	2	4	L	0	1	C	0	0	0	0	0	0	2	0	0	0	0	0	内 容		標準品			
検出部コード		V	N	2	2																		サニタリ形、PFAライニング		○			
(固定コード)				4																			常に4 サニタリパイプ径(S)		○			
口径				8																			25mm 1S		○			
				B																				40mm 1.5S		○		
				C																					50mm 2S		○	
				D																					65mm 2.5S		○	
				E																						80mm 3S		○
				F																						100mm 4S		○
プロセス接続				L																			ISO 2852クランプ接続		○			
(固定コード)				0																			常に0		○			
タイプ					1	C																	一体形(EGC300変換部)		○			
(固定コード)					0																		常に0		○			
プロセスアダプタ用ガスケット材質						D																	シリコンゴム		○			
電極材質				3																			Hastelloy® C22		○			
				6																			チタン		○			
				A																			ステンレス鋼(SS316L)		○			
(固定コード)					0	0	0																常に0000		○			
校正																							標準校正		○			
(固定コード)																	0	2	0	0	0	0		常に0200000		○		
特殊仕様																							(空欄) なし		○			
																								/Z あり ※1		○		

変換部仕様コード		V	N	3	0	4	0	2	0	0	1	2	1	0	0	0	0	0	内 容		標準品					
変換部コード		V	N	3	0																	変換部形式: EGC300(丸形ハウジング)		○		
(固定コード)				4																		常に4		○		
タイプ				4																			LCD表示付		○	
電源				1																			DC24V(18~31V)		○	
				A																				AC100~230V(85~253V)		○
(固定コード)				0																		常に0		○		
配線接続口				4																			1/2 NPTめねじ		○	
				5																				G 1/2めねじ		○
				6																				M20防水グランド付		○
(固定コード)					2	0	0															常に200		○		
ハウジング						1																	標準(アルミニウム合金)		○	
(固定コード)						2																	常に2		○	
出力タイプ											1												標準(電流出力+パルス出力+コントロール入力+状態出力)		○	
(固定コード)											0	0	0	0	0								常に00000		○	
特殊仕様																							(空欄) なし		○	
																								/Z あり ※1		○

※1: 特殊仕様がある場合には、コードの末尾に「/Z」を記入して内容を別記してください。(製作可否については事前にお問い合わせください。)

## 標準付属品

- 設定データシート : 1 枚
- 取扱説明書 : 1 冊

## オプション

- G1/2 配線接続口用防水グランド〔略号: WG〕
- 配線接続口数: 3 個〔略号: 3G〕

## ご注文時指定事項

- 形式および仕様コード  
例) 形式: EGM6300C  
検出部仕様コード: VN2248L01C00300000200000  
変換部仕様コード: VN3044A0520012100000
- フルスケール流量
- オプション仕様 (必要な場合のみ指定)  
オプションの項目を参照の上、略号でご指定ください。
- 流体名

※記載事項は製品改良のため予告なく変更することがあります。