

概要

電磁式フロースイッチは、ファラデーの電磁誘導の法則を用いて導電性液体の流量を測定し、設定した流量を下回ったときに警報接点を出力します。

EGM1300CS は、MAGMAX® 一体形電磁流量計をベースに開発しており、高性能・高信頼性を実現した EGC300 変換器を搭載した電磁流量計とリレーユニットを組み合わせたフロースイッチです。

エネルギー関連設備の冷温水の流量管理、給排水の流量制御などにご使用いただけます。

警報出力精度 $\pm 0.7\%$ F.S. (F.S. 流速 1m/s 以上)、口径 10 ~ 150mm をラインアップしております。

標準仕様

一般仕様

- 口径 : 10/15/25/40/50/80/100/150mm
- プロセス接続 : ウェハ接続
適合フランジ ; JIS10K/20K、ASME クラス 150
- 測定範囲 : フルスケール設定流速 0.3 ~ 12m/s
- 保護等級 : IP66 (JISC0920)
- 本体材質
測定管 : ステンレス鋼 (SS304)
検出部ハウジング : 鋳鉄 (口径 25/40mm)
炭素鋼 (口径 50 ~ 150mm)
- 接液部材質
ライニング : PFA
電極 : ハステロイ® C22
アースリング : ステンレス鋼 (SS316)
- 変換部ハウジング / 端子箱材質 : アルミニウム合金
- 塗装 : ポリシロキサンエポキシ樹脂塗装
- 塗装色 : グレー (本体 / 端子箱)
ジェードグリーン (変換器カバー / 端子箱カバー)
- 配線接続口 : 3×G1/2 めねじ
- 電源タイプ
AC 電源 : AC100 ~ 230V
(AC85 ~ 253V/48 ~ 63Hz)
DC 電源 : DC100V (DC85 ~ 130V)
- 消費電力 : 約 26VA (AC 電源)
約 15W (DC 電源)
- 避雷器 : 電源ライン、電流出力ライン (オプション
選択時) に内蔵
制限電圧 ; 800Vmax (AC 電源)
400Vmax (DC 電源)
応答時間 ; 0.1μs
放電耐量 ; 1000A



- 絶縁抵抗 : 電源端子と接地端子間、電源端子と警報出力端子間、警報出力端子と接地端子間の各端子間 500VDC にて 100MΩ 以上 (避雷器バイパス)
- 耐電圧 : 電源端子と接地端子間 1500VAC にて 1 分間 (避雷器バイパス)
- 周囲温度 : -10 ~ +60°C
- 接地 : 接地抵抗 100Ω 以下 (D 種接地)

流体仕様

- 温度 : -25 ~ +120°C
- 圧力 : 0 Pa (abs) ~ 1.6 MPa
- 導電率 : 20μS/cm 以上 (水の場合)

表示・出力仕様

- 表示器 : 青色ドットマトリックスLCD (バックライト付き) 数値表示 2 画面、トレンド表示 1 画面
表示データ : 瞬時流量、流速、積算流量、警報設定値などのパラメータ変更等
- 警報出力 : ドライ接点出力 × 2 点
接点 : ノルマルオープン (NO) または ノルマルクローズ (NC) を選択
接点定格 : AC250V 2A、DC125V 0.1A
サージキラー付 (バリスタによる接点保護)
警報設定 ; 2 点、実流量単位で設定
時定数 ; 0.1 ~ 100.0sec (0.1sec 刻み)
ヒステリシス設定 ; 実流量単位で設定
※1 a 接点出力のリレーを使用して、NO、NC の切替はパラメータ設定によります。
※2 「警報設定 ± ヒステリシス設定」にて、警報動作ポイント 2 点を個別に設定します。

●電源、出力端子の割付

端子記号	番号	内容
ALARM 1	1	警報出力1 (NOまたはNC)
	2	
ALARM 2	3	警報出力2 (NOまたはNC)
	4	
(option) 4-20mA	+	オプション
	-	電流出力 (内部電源使用)
	7	接地 (シールド)
	8	保護接地
POWER	L+	AC電源またはDC電源
	N-	

●接続端子

使用可能電線 : 1.25 ~ 3.5 mm²、AWG16 ~ 12

結線ねじ : M4 ねじ

●入出力アイソレーション

: 電源、電極入力、警報出力の各回路間はアイソレーションされています。

標準機能

●励磁周波数切替

標準モード : 1/6 × 電源周波数

特殊モード : 1/50 ~ 2 × 電源周波数、スラリー液や脈動流などのアプリケーション時に使用

●自己診断

機能診断 : 励磁コイル断線、CPU、メモリ、ソフトウェア、出力モジュール等の機器エラー表示
 状態診断 : 励磁電流 / 周波数、空検知、オーバレンジ等の警告メッセージ表示

●停電保障

: EEPROM (不揮発性メモリ) により機能設定データ、流量積算値を 10 年以上保持

●テスト出力

: 警報出力の模擬出力

警報出力 : On/Off 切替

●操作キー

: 4 つの赤外線センサにより、カバーを外さずガラス窓越しにタッチ操作が可能

精度

●流量表示精度

F.S. 流速 1m/s 以上 : ±0.5%F.S.

F.S. 流速 1m/s 未満 : (±0.4±0.1 / F.S. 流速) %F.S.

●警報設定精度

F.S. 流速 1m/s 以上 : ±0.2%F.S.

F.S. 流速 1m/s 未満 : (±0.1±0.1 / F.S. 流速) %F.S.

●警報出力精度

流量表示精度 + 警報設定精度

フルスケール流量レンジ

口径 (mm)	設定可能流量レンジ (m ³ /h)	
	最小 (流速 : 0~0.3 m/s)	最大 (流速 : 0~12 m/s)
10	0 ~ 0.0849	0 ~ 3.39
15	0 ~ 0.191	0 ~ 7.63
25	0 ~ 0.531	0 ~ 21.2
40	0 ~ 1.36	0 ~ 54.2
50	0 ~ 2.13	0 ~ 84.8
80	0 ~ 5.43	0 ~ 217
100	0 ~ 8.49	0 ~ 339
150	0~19.1	0~763

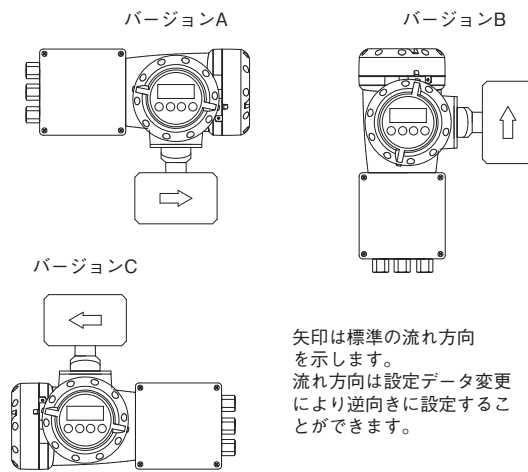
オプション機能

●電流出力付き

DC0/4 - 20mA (エラー時 : 22mA)

内部電源使用、負荷抵抗 1000Ω 以下、避雷器付き

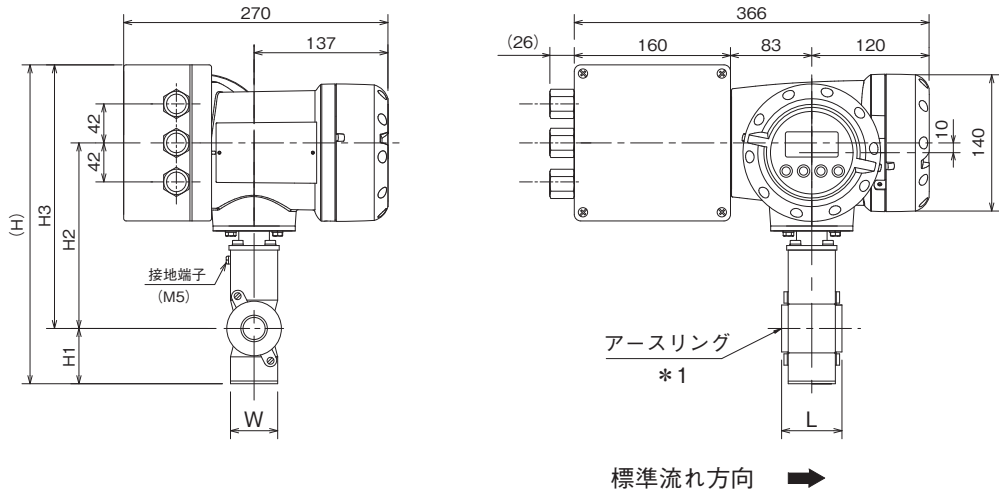
表示器取付方向



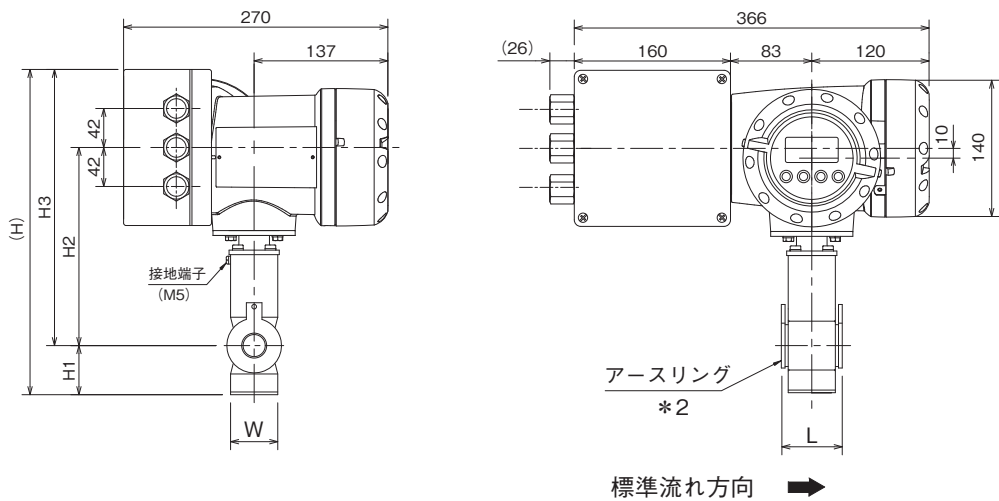
矢印は標準の流れ方向を示します。
 流れ方向は設定データ変更により逆向きに設定することができます。

外形図

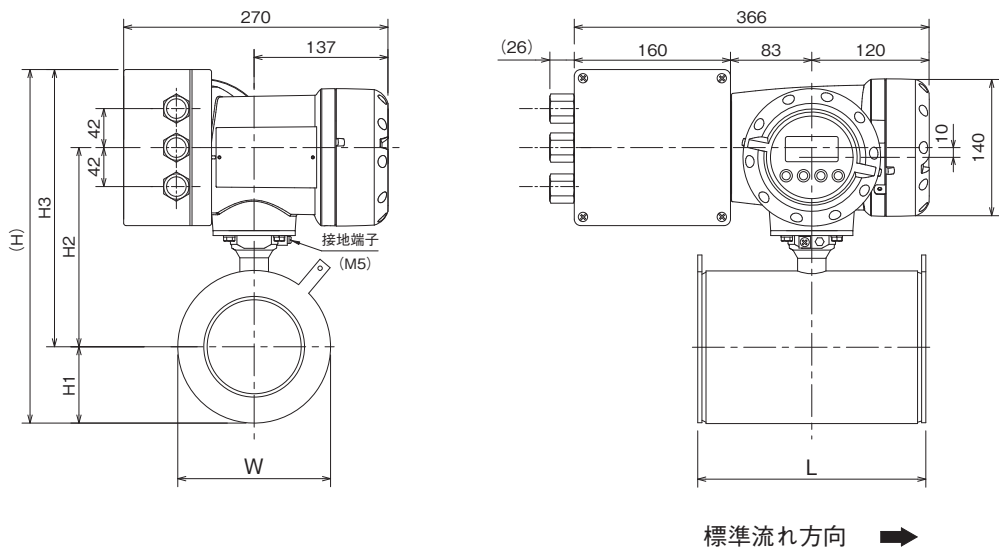
口径:10/15mm



口径:25/40mm



口径:50~150mm



寸法表

口径(mm)	寸法(mm)						質量(約kg)
	L	(H)	H1	H2	H3	W	
10	68	330	69	191	261	49	9
15	68	330	69	191	261	49	9
25	60	340	64	206	276	69	9
40	84	355	70	215	285	85	10
50	106	317	51	196	266	102	12
80	156	357	65	222	292	130	13
100	206	384	78	236	306	156	18
150	206	448	110	268	338	220	23

※1 口径 10、15mm の面間寸法 L は、アースリングを含む寸法を示します。アースリングは検出部に固定されています。

※2 口径 25 ~ 150mm の面間寸法 L は、アースリングを含む寸法を示します。

アースリングは配管取付時に検出部と配管側フランジの間にはさみ込んで取付けます。検出部には固定されていません。

検出部単体の場合の面間寸法は、(L - 6) mm となります。(アースリング板厚：3mm×2)

仕様コード表

● 口径：10 ~ 150mm

形式：EGM1300CS

検出部仕様コード	V	N	1	7	4	N	0	1	C	0	0	0	0	0	0	2	0	0	0	0	0	内容	標準品			
検出部コード	V	N	1	7																		ウエハ形、PFA ライニング、ハステロイ® C22 電極	○			
(固定コード)					4																	常に4	配管側フランジサイズ	○		
口径						5																10mm	10 または 15A	1/2"	○	
						6																	15mm	15A	1/2"	○
						8																	25mm	25A	1"	○
						B																	40mm	40A	1-1/2"	○
						C																	50mm	50A	2"	○
						E																	80mm	80A	3"	○
						F																	100mm	100A	4"	○
						H																	150mm	150A	6"	○
(固定コード)						N	0	1	C	0												常にN01C0		○		
アースリング(アースリングシール材質)										1												ステンレス鋼(SS316)、フッ素ゴムシール	口径10、15mm	○		
										K												ステンレス鋼(SS316)	口径25 ~ 150mm	○		
	(固定コード)									9												その他		○		
(固定コード)											0	0	0	0	0	0	2	0	0	0	0	常に000000200000		○		
特殊仕様																						(空欄) なし		○		
																						/Z	あり ※1			

変換部仕様コード	V	N	3	0	4	4	0	9														内容	標準品		
変換部コード	V	N	3	0																			変換部形式:EGC300 (丸形ハウジング)	○	
(固定コード)					4																		常に4	○	
タイプ						4																	LCD表示付	○	
電源							1																DC100V		
							A																AC100~230V	○	
(固定コード)							0																常に0		
配線接続口								9															端子ボックス付き、3×G1/2めねじ	○	
警報出力選択																							/H1	上限警報1点	
																							/L1	下限警報1点	○
																							/H2	上限警報2点	
																							/L2	下限警報2点	
																							/HL	上限警報1点、下限警報1点	
警報出力接点タイプ																							/NO	ノルマルオープン	
																							/NC	ノルマルクローズ	○
表示器取付方向																							/VA	バージョンA	○
																							/VB	バージョンB	
																							/VC	バージョンC	
電流出力オプション																							/NA	電流出力なし	○
																							/AO	電流出力付き	
特殊仕様																							(空欄) なし		
																							/Z	あり ※1	

※1 特殊仕様がある場合には、コードの末尾に「/Z」を記入して内容を別記してください。(製作可否については事前にお問い合わせください。)

標準付属品

- 設定データシート：1 枚
- 取扱説明書：1 冊

オプション

- G1/2 配線接続口用防水グラウンド〔略号：WG〕
- 変換部データ（パラメータ）設定指定なし〔略号：NS〕
弊社標準設定値にて納入します。
流量レンジなど運転に必要なデータはお客様にて設定してください。

ご注文時指定事項

1. 形式および仕様コード
例) 形式：EGM1300CS
検出部仕様コード：VN174CN01C0K000000200000
変換部仕様コード：VN3044A09/L1/NC/VA/NA
2. フルスケール流量（オプション NS の場合は不要）
3. オプション仕様（必要な場合のみ指定）
オプションの項目を参照の上、略号でご指定ください。
4. 流体名

※記載事項は製品改良のため予告なく変更することがあります。

 **東京計装株式会社**

〒105-8558 東京都港区芝公園1-7-24芝東宝ビル
TEL: 03-3434-0441(代) FAX: 03-3434-0455

<http://www.tokyokeiso.co.jp>

製品についてのお問い合わせを
電子メールでも承ります。

anything@tokyokeiso.co.jp

使用可否、形式選定などなんでも(Anything)ご遠慮なくどうぞ。