

概要

MAGMAX® EGM1050C は PFA ライニング検出部 EGS1000 と変換部 EGC050 を組み合わせたローコストと使い易さを追求した一体形電磁流量計です。

自己診断機能の充実により、空検知機能、検出部のモニタリング機能等を装備しています。

ライニングには高品質 PFA、電極にはハステロイ® C を採用し、口径 10 ~ 150mm の 8 サイズをラインアップしています。

上水・排水はもとより、薬液などのアプリケーションにも幅広くご使用いただけます。

特長

- 補強プレート入り高品質無着色 PFA ライニングを採用。
高耐食性、耐摩耗性、耐浸透性を実現。
- 高精度 指示値の ±0.5%
- ハイスピード信号処理により、高速応答を実現。バッチプロセスや脈動流に対応。
- 拡張できる励磁方式を採用し、スラリーなど流体ノイズの多いアプリケーションにも対応。
- 表示部には、LCD (バックライト付き) を採用し、1 ~ 3 行表示など多彩な表示が可能。
- クイックセットアップ機能を搭載して、流量レンジ、パルスレートなどの変更にも容易に対応。
また、変換部カバーを外さずにマグネットスイッチにより設定変更が可能。
- パルス出力は 10kHz の高速化を実現。短いバッチプロセスにも対応可能。



標準仕様

一般仕様

- 励磁方式 : 矩形波励磁
- 口径 : 10、15、25、40、50、80、100、150 mm
- 測定範囲 : 流速 最小 : 0 ~ 0.3m/s
最大 : 0 ~ 12m/s
流量 最小 : 0 ~ 0.085m³/h
(口径 10mm の最小値)
最大 : 0 ~ 763m³/h
(口径 150mm の最大値)
- 保護等級 : IP66 / 67 (IEC 60529)
- 本体材質
 - 測定管 : ステンレス鋼 (SS304)
 - 検出部ハウジング : 口径 10 ~ 40mm ; 鋳鉄 (*1)
口径 50 ~ 150mm ; 炭素鋼 (*1)
 - 変換部ハウジング : アルミニウム合金 (*1)
 - 変換部カバー : アルミニウム合金 (*1)
- (*1) 防食塗装
- 接液部材質
 - ライニング : PFA
 - 電極 : ハステロイ C® 22
 - アースリング : ステンレス鋼 (SS316) [標準]
 - アースリングシール : フッ素ゴム (口径 10、15mm のみ) (*2)
(*2) 口径 25 ~ 150mm のアースリングはシール材を使用せず、ライニングのガスケット面で直接シールされます。
- 塗装 : ポリシロキサンエポキシ樹脂塗装
- 塗装色 : グレー (本体)、ジェードグリーン (変換部カバー)

- 配線接続口 : 2×G1/2 めねじ、または 2×1/2 NPT めねじ、または 2×M20 防水グランド (オプション: G1/2 用防水グランド)
 - 電源 : AC100 ~ 230V (85 ~ 253V)
DC24V (17 ~ 31V)
 - 電源周波数 : 48 ~ 63Hz (AC 電源)
 - 消費電力 : 約 15VA (AC 電源)、約 6W (DC 電源)
 - 周囲温度 : - 40 ~ + 65°C (流体温度 ≤ 120°C)
- 40 ~ + 70°C (保存)
 - 接地 : 接地抵抗 100 Ω 以下 (D 種接地)
 - プロセス接続 : ウエハ (配管フランジはさみ込み) 接続
 - 適合フランジ : JIS10K/20K 相当
ASME クラス 150 / 300 相当
DIN PN16/40
- (注) JIS20K、ASME クラス 300 フランジにも取付可能ですが、最大使用圧力は 1.6MPa となります。

流体仕様

- 温度 : - 25 ~ + 120°C *
- 圧力 : 0Pa (abs) ~ 1.6MPa
- 導電率 : 10 μS/cm 以上
(ただし、水の場合は最小 20 μS/cm)

表示・出力仕様

- 表示器 : ドットマトリックス LCD (バックライト付き)
128×64 ピクセル (59×31mm)
- 表示機能 : 1 ページ目: 2 行表示
上段; 瞬時流量
下段; 瞬時流量のバーグラフ表示 (単位: %)
2 ページ目: 3 行表示
上段; 瞬時流量
中段; 正方向積算流量
下段; 逆方向積算流量
- 電流出力 : DC4-20mA (Max. 22mA; エラー時振切りモード)
内部電源使用時 : 負荷抵抗 750Ω 以下
外部電源使用時 : 外部電圧 DC32V 以下
- バルス出力 (標準設定)
オープンコレクタ出力
負荷定格 : DC32V 以下、20mA 以下 (≤ 10kHz)、
100mA 以下 (≤ 100Hz)
ON 時残留電圧 0.2V 以下 (回路電流 10mA 時)
OFF 時漏れ電流 0.05mA 以下 (外部回路電圧 32V 時)
- パルスレート : 2 ~ 36,000,000 パルス /h
(0.00056Hz ~ 10kHz)
- パルス幅 : 以下のいずれかを選択可
1) 自動; フルスケール周波数において
デューティ 50% となるパルス幅
2) デューティ比固定; 常に 1: 1
3) 任意設定; 0.05 ~ 500ms

- 状態出力
オープンコレクタ出力 (パルス出力端子を設定変更により、状態出力端子に切替)
負荷定格 : DC32V 以下、100mA 以下、
ON 時残留電圧 0.2V 以下 (回路電流 10mA 時)
OFF 時漏れ電流 0.05mA 以下 (外部回路電圧 32V 時)
- 出力内容 : 以下、主な出力選択
1) 流れ方向判別
2) オーバーレンジ
3) エラー
4) 流量警報
5) 空検知

● 出力端子の割付

端子	標準設定	設定変更による切替
A (A、A+ / A-)	電流出力	—
D (D、D-)	パルス出力	状態出力

- ローカットオフ機能 :
電流出力、パルス出力、表示毎に個別設定可能
設定値 : 0.0 ~ 20.0% FS
以下、標準設定値
電流出力、パルス出力; オン 1%、
オフ 2% FS
表示器; ローカットなし
- 時定数 :
電流出力、パルス出力、表示毎に個別設定可能
設定値 : 0.01 ~ 100.0s
以下、標準設定値
電流出力、表示器; 4s
パルス出力; 時定数ゼロ
- 入出力アイソレーション:
電源、電極入力、励磁出力、端子 A、端子 D の各回路間はアイソレーションされています。

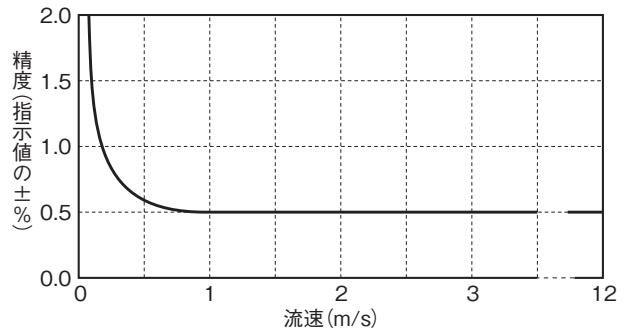
標準機能

- 任意単位設定機能 : 容積 (または質量) 単位と時間単位を最大 7 文字で設定し、任意の流量単位で表示可能
- 自動ゼロ調整機能 : ゼロ調モードで自動ゼロ調整実施 (流体静止時)
- 正逆両方向測定機能 : 流れ方向判別信号を状態出力および電流出力にて出力可能
- 励磁周波数切換機能
 - 標準モード : 1/6× 電源周波数
 - 特殊モード : 1/50 ~ 1/2× 電源周波数 (*3)
- 自己診断機能
 - 機能診断 : 以下、主なエラーメッセージ
コイル断線、CPU、メモリー、ソフトウェア、出力モジュール、出力接続
 - 状態診断 : 空検知、オーバーレンジ、カウンタオーバーフロー、停電検知
- 停電補償機能 : EEPROM (不揮発性メモリー) により機能設定データおよび積算値を 10 年以上保持
- テスト機能 : 電流、パルス、状態出力の模擬出力機能を内蔵
 - 電流出力テスト : 0.0 ~ 22.0mA まで任意出力
 - パルス出力テスト : 1Hz ~ 10kHz まで任意出力
 - 状態出力テスト : On/Off
- マグネットスイッチ設定機能
 - : マグネットによりカバーを開けずに外部からデータ設定可能
- HART 通信機能 : 弊社まで問合せ願います。

(*3) スラリー、脈動流などアプリケーション毎に切換可能

精度 (*4)

- 表示およびパルス出力
 - 流速 1m/s 以上 : 指示値の ±0.5%
 - 流速 1m/s 未満 : 指示値の ±0.4%
 - + 流速誤差 ± 0.001m/s



- 電流出力 : 表示・パルス出力精度に ±0.01mA を付加

(*4) 基準条件

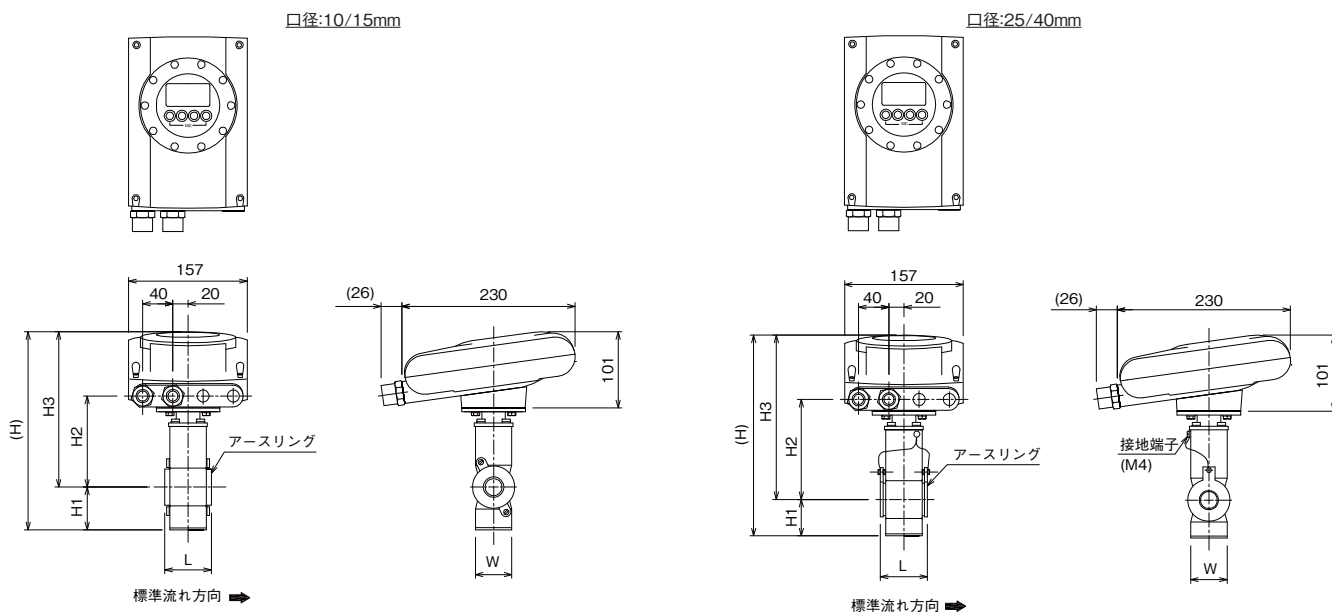
流体	: 水
流体温度	: 10 ~ 30°C
導電率	: 150 μS/cm 以上
電源電圧	: 定格電圧 ±2%
周囲温度	: 18 ~ 28°C
上流 / 下流直管長	: 10D/2D (D : 口径)
ウォームアップ時間	: 約 10 分
測定時間	: 100s

流量レンジ

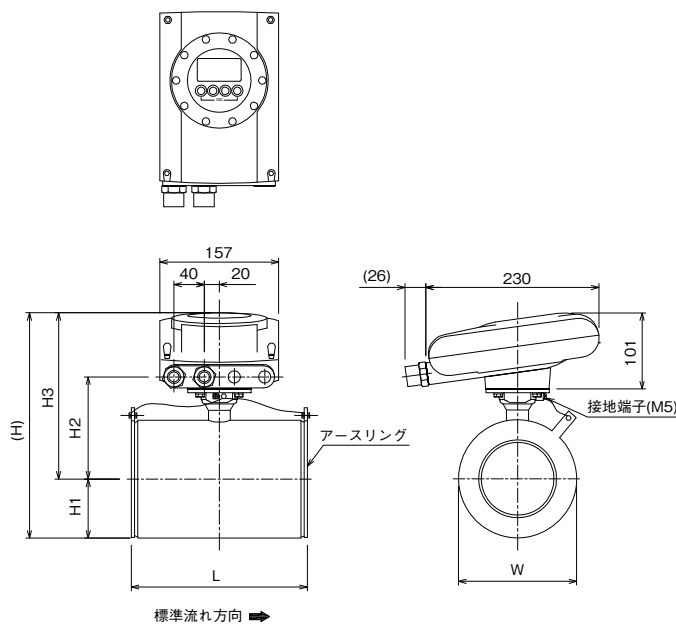
口径 (mm)	設定可能流量レンジ (m³/h)	
	最小 (流速: 0~0.3 m/s)	最大 (流速: 0~12 m/s)
10	0 ~ 0.0849	0 ~ 3.39
15	0 ~ 0.191	0 ~ 7.63
25	0 ~ 0.531	0 ~ 21.2
40	0 ~ 1.36	0 ~ 54.2
50	0 ~ 2.13	0 ~ 84.8
80	0 ~ 5.43	0 ~ 217
100	0 ~ 8.49	0 ~ 339
150	0 ~ 19.1	0 ~ 763

外形図

バージョンAタイプ(標準)



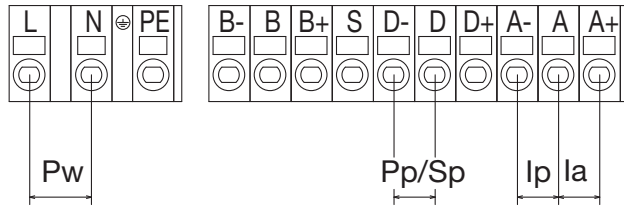
口径:50~150mm



口径(mm)	寸法(mm)						質量(約kg)
	L	(H)	H1	(H2)	H3	W	
10	68	262	69	102	193	47	4
15	68	262	69	102	193	47	4
25	60	271	64	116	207	66	4
40	84	283	70	122	213	82	5
50	106	252	51	110	201	101	6
80	156	287	65	131	222	130	8
100	206	314	78	145	236	156	12
150	206	377	110	176	267	220	17

※1 口径 10、15mm の面間寸法 L は、アースリングを含む寸法を示します。アースリングは検出部に固定されています。
 ※2 口径 25 ~ 150mm の面間寸法 L は、アースリングを含む寸法を示します。
 アースリングは配管取付時に検出部と配管側フランジの間にはさみ込んで取付けます。検出部には固定されていません。
 検出部単体の場合の面間寸法は、(L - 6) mm となります。
 (アースリング板厚: 3mm × 2)

結線図



記号	端子	極性	内容
Ip	A	+	電流出力 (外部電源供給)
	A-	-	
Ia	A	-	電流出力 (内部電源使用)
	A+	+	
	D	+	
Pp/Sp	D	+	パルス出力 / 状態出力 (オープンコレクタ)
	D-	-	
Pw	L (L+)	(+)	AC 電源 / DC 電源 () は、DC 電源の極性を示す。
	N (L-)	(-)	
	PE (FE)		電源用アース、() は、DC 電源を示す。
	D+/S/B+/B-/B-		使用しない

- 端子構造：スプリングクランプ式端子
- 適合電線：0.5 ~ 2.5mm²

形式および仕様コード

- 口径：10 ~ 150mm
- 形式：EGM1050C

検出部仕様コード	V	N	1	7	4															内容	標準品		
検出部コード	V	N	1	7	4															ウエハ形、PFA ライニング、 Hastelloy® C22 電極	○		
(固定コード)						4														常に 4	○		
口径																				配管側フランジサイズ	○		
							5													10mm	10 または 15A	1/2"	○
							6													15mm	15A	1/2"	○
							8													25mm	25A	1"	○
							B													40mm	40A	1-1/2"	○
							C													50mm	50A	2"	○
							E													80mm	80A	3"	○
							F													100mm	100A	4"	○
						H													150mm	150A	6"	○	
プロセス接続							M													口径 10mm ~ 100mm、ウエハ接続 (フランジはさみ込み)	○		
							N													口径 150mm、ウエハ接続 (フランジはさみ込み)	○		
(固定コード)																				常に 0	○		
タイプ																				一体形 (EGC050 変換部)	○		
(固定コード)																				常に 0	○		
アースリング材質 (アースリングシール材質)																				ステンレス鋼 (SS316)、フッ素ゴムシール	口径 10,15mm	○	
																				ステンレス鋼 (SS316)	口径 25 ~ 150mm	○	
																				その他		○	
(固定コード)																			常に B000		○		
校正																				標準校正		○	
(固定コード)																				常に 0200000		○	
特殊仕様																				(空欄) なし		○	
																				/Z あり※1		○	

変換部仕様コード	V	N	3	4	4	4	0													内容	標準品	
変換部コード	V	N	3	4	4	4														変換部形式：EGC050	○	
(固定コード)																				常に 4	○	
タイプ																				一体形	○	
電源																				DC24V (17 ~ 31V)		○
																				AC100 ~ 230V (85 ~ 253V)		○
(固定コード)																				常に 0	○	
配線接続口																				1/2 NPT めねじ		○
																				G 1/2 めねじ		○
																				M20 防水グランド付		○
(固定コード)																				常に 600	○	
表示部方向																				A	バージョン A (標準)	表示部方向の図を参照してください。
																				B	バージョン B	
																				C	バージョン C	
																				D	バージョン D	
(固定コード)																				常に 2	○	
出力タイプ																				標準 (電流出力 + パルス出力または状態出力)		○
(固定コード)																				常に 00000		○
特殊仕様																				(空欄) なし		○
																				/Z あり		○

※1 特殊仕様がある場合には、コードの末尾に「/Z」を記入して内容を別記してください。(製作可否については事前にお問い合わせください。)

標準付属品

- 設定データシート : 1枚
- 取扱説明書 : 1冊
- データ設定用マグネット : 1個

オプション

- 配管用ボルト、ナット1組〔略号:BN〕
材質: SUS304、JIS10K フランジ用
- 配管用 PTFE ジャケット形ガスケット2枚〔略号:FG〕
バルカー No. N7030、JIS10K フランジ用
注) ボルト・ナット、ガスケット付で配管側フランジが JIS10K
以外の場合はフランジ規格をお知らせください。
- G1/2 配線接続口用防水グラウンド〔略号:WG〕

ご注文時指定事項

1. 形式および仕様コード
例) 形式: EGM1050C
検出部仕様コード: VN174CM01K0KB00000200000
変換部仕様コード: VN3444A05600A2100000
2. フルスケール流量
3. オプション仕様 (必要な場合のみ指定)
オプションの項目を参照の上、略号でご指定ください。
4. 流体名

※記載事項は製品改良のため予告なく変更することがあります。