

### 概要

MAGMAX<sup>®</sup> EGC300F/EGC300W は、MAGMAX<sup>®</sup> シリーズ電磁流量計検出器と組み合わせて使用する高性能・高信頼性を実現した分離形電磁流量計変換器です。

励磁方式には、商用周波数の2倍まで拡張できる励磁方式を採用し、流体ノイズの低減を実現しました。

また、自己診断機能の充実により、空検知機能、検出部のモニタリング機能等を装備しています。

フィールド設置形 EGC300F と壁取付け形 EGC300W の2種類から選択できます。

### 特長

- 高性能を満載。パルス出力、正逆測定、2重レンジ、状態出力（流量警報等）、コントロール入力などを標準装備。
- 高精度 指示値の±0.5%
- ハイスピード信号処理により、高速応答を実現。バッチプロセスや脈動流に対応。
- 商用周波数の2倍まで拡張できる励磁方式を採用し、スラリーなど流体ノイズの多いアプリケーションにも対応。
- 表示部には、青色ドットマトリックスLCD（バックライト付き）を採用。  
1～3行表示など多彩な表示が可能。
- クイックセットアップ機能を搭載して、流量レンジ、パルスレートなどの変更にも容易に対応。  
また、赤外線によるタッチセンサ方式により、変換部カバーを外さずに設定変更が可能。
- パルス出力は10kHzの高速化を実現。短いバッチプロセスにも対応可能。



### 標準仕様

#### 【EGC300F/EGC300W 共通仕様】

##### 一般仕様

- 組合せ検出器 : MAGMAX シリーズ電磁流量計検出器  
EGS1000、EGS2000、EGS4000、EGS5000、  
EGS6000、他
- 励磁方式 : 矩形波励磁
- 測定範囲 : 流速 最小：0～0.3m/s  
最大：0～12m/s
- 配線接続口 : 4×G1/2めねじ、または4×1/2 NPTめねじ、  
または4×M20 防水グラウンド  
(オプション：G1/2用防水グラウンド)  
(オプション：配線接続口数：5個)
- 電源 : AC100～230V (85～250V)  
オプション；DC24V (9～31V)
- 電源周波数 : 48～63Hz (AC電源)
- 消費電力 : 約22VA (AC電源)、約12W (DC電源)
- 周囲温度 : -40～+65℃ (動作)  
-50～+70℃ (保存)
- 接地 : 接地抵抗100Ω以下 (D種接地)

- 使用ケーブル : 電極信号用ケーブル (専用ケーブル)
    - 1) DS ケーブル
      - 2 心一括 2 重シールド、0.5mm<sup>2</sup>、ビニルシース、仕上がり外径 約 10mm
    - 2) BTS ケーブル
      - 2 心一括 2 重および各心シールド、0.5mm<sup>2</sup>、ビニルシース、仕上がり外径 約 11mm
  - 励磁電流ケーブル (一般ケーブル)
    - 3 心 0.75 ~ 2.5<sup>(\*)1</sup> mm<sup>2</sup>、シールド付き
    - 仕上がり外径 12mm 以下
  - 電源および入出力信号ケーブル (一般ケーブル)
    - 2 ~ 4 心 0.5 ~ 2.5<sup>(\*)2</sup> mm<sup>2</sup>、仕上がり外径 12mm 以下
- (\*)1 ケーブル長および端子構造による制限があります。  
 詳細は 4 ページの「励磁電流ケーブル」を参照してください。
- (\*)2 端子構造による制限があります。  
 詳細は 7、8 ページの「●適合電線」を参照してください。

表示・出力仕様

- 表示器 : 青色ドットマトリックス LCD (バックライト付き)
  - 128×64 ピクセル (59×31mm)
  - 表示機能 : 最大 2 画面の切り替えで 1 画面に 1 ~ 3 行まで表示可能
  - 表示内容は、瞬時流量、流速、積算流量、導電率 (検出器タイプ: EGS5000 の場合は、口径 25mm 以上)、コイル温度
- 電流出力 : DC4-20mA (Max. 22mA; エラー時振切りモード)
  - 内部電源使用時: 負荷抵抗 1000 Ω 以下
  - 外部電源使用時: 外部電圧 DC32V 以下
- パルス出力 : 積算パルス出力 (標準設定) と周波数出力のいずれかを選択可能
  - オープンコレクタ出力
    - 負荷定格 : DC32V 以下、20mA 以下 (≦ 10kHz)、100mA 以下 (≦ 10Hz)
  - パルスレート : 2 ~ 36,000,000 パルス /h (0.00056Hz ~ 10kHz)
    - パルス幅 : 以下のいずれかを選択可
      - 1) 自動; フルスケール周波数においてデューティ 50% となるパルス幅
      - 2) デューティ比固定; 常に 1: 1
      - 3) 任意設定; 0.05 ~ 2000ms
 ただし、積算パルス出力 (標準設定) において 1) または 2) を選択した場合、10Hz 未満のパルスレートでは 50msec 固定のパルス幅となります。
- 状態出力
  - オープンコレクタ出力
    - 負荷定格 : DC32V 以下、100mA 以下
    - 出力内容 : 以下、主な出力選択
      - 1) 状態出力なし [標準設定値]
      - 2) 流れ方向判
      - 3) オーバーレンジ
      - 4) エラー
      - 5) 流量警報
      - 6) レンジ判 (2 重レンジ選択の場合)
      - 7) 空検知 (検出器タイプ: EGS5000 の場合は、口径 25mm 以上)
- コントロール入力
  - 電圧入力 : Low; DC0 ~ 2.5V、High; DC19 ~ 32V
  - 制御内容 : 以下、主な制御選択
    - 1) コントロール入力なし [標準設定値]
    - 2) 出力ホールド
    - 3) 出力 0% ロック
    - 4) 積算値リセット
    - 5) エラーリセット
    - 6) レンジ切替 (2 重レンジ選択の場合)

● 入出力端子の割付

端子	標準設定	設定変更による切替
A(A+, A- / A-)	電流出力	—
B(B+, B-)	状態出力	コントロール入力
C(C+, C-)	状態出力	—
D(D+, D-)	パルス出力	状態出力

- ローカットオフ機能 :
  - 電流出力、パルス出力、表示毎に個別設定可能
  - 設定値 : 0.0 ~ 20.0% FS
  - 以下、標準設定値
  - 電流出力、パルス出力; オン 1%、オフ 3% FS
  - 表示器; ローカットなし
- 時定数 :
  - 電流出力、パルス出力、表示毎に個別設定可能
  - 設定値 : 0.0 ~ 100.0s
  - 以下、標準設定値
  - 電流出力、表示器; 3s
  - パルス出力; 時定数ゼロ
- 入出力アイソレーション :
  - 電源、電極入力、励磁出力、端子 A、端子 B、端子 C、端子 D の各回路間はアイソレーションされています。

標準機能

- 任意単位設定機能 : 容積 (または質量) 単位と時間単位を最大 7 文字で設定し、任意の流量単位で表示可能
  - 自動ゼロ調整機能 : ゼロ調モードで自動ゼロ調整実施 (流体静止時)
  - 正逆両方向測定機能 : 流れ方向判 信号を状態出力および電流出力にて出力可能
  - 2 重レンジ測定機能
    - レンジ比 : 1: 20 ~ 1: 1.25
    - (低レンジの設定範囲: 高レンジの 5 ~ 80%)
    - レンジ切替 : 自動またはコントロール入力切替
  - 励磁周波数切替機能
    - 標準モード : 1/6× 電源周波数
    - 特殊モード : 1/50 ~ 2× 電源周波数<sup>(\*)3</sup>
  - 自己診断機能 : 以下、主なエラーメッセージ
    - 機能診断 : コイル断線、CPU、メモリー、ソフトウェア、出力モジュール、出力接続
    - 状態診断 : 流速分布、直線性、励磁電流 / 周波数、空検知、オーバーレンジ、カウンタオーバーフロー、停電検知
  - 停電補償機能 : EEPROM (不揮発性メモリー) により機能設定データおよび積算値を 10 年以上保持
  - テスト機能 : 電流、パルス、状態出力の模擬出力機能を内蔵
    - 電流出力テスト : 0.0 ~ 22.0mA まで任意出力
    - パルス出力テスト : 1Hz ~ 10kHz まで任意出力
    - 状態出力テスト : On/Off
  - タッチセンサ (赤外線) 設定機能 : 4 つの赤外線センサにより、カバーを取り外さずに外部からデータ設定可能
  - HART 通信機能 : 弊社にお問合せ願います
- (\*)3 スラリー、脈動流などアプリケーション毎に切替可能

精度<sup>(※4)</sup>

## ● 表示およびパルス出力

## 1) 組合せ検出器 :

EGS2000、EGS4000、EGS5000 (口径 10 ~ 250mm)、  
EGS6000

流速 0.33m/s 以上 : 指示値の ±0.5%

流速 0.33m/s 未満 : 指示値の ±0.2%

+ 流速誤差 ± 0.001m/s [グラフ (1)]

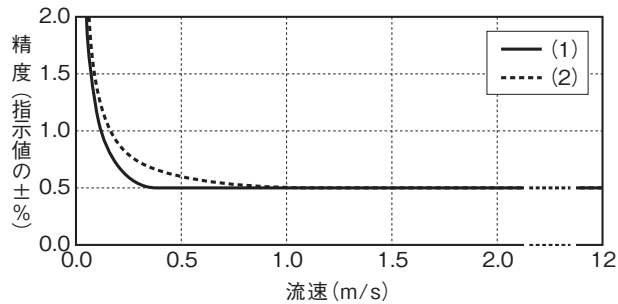
## 2) 組合せ検出器 :

EGS1000、EGS5000 (口径 2.5 ~ 6mm)

流速 1m/s 以上 : 指示値の ±0.5%

流速 1m/s 未満 : 指示値の ±0.4%

+ 流速誤差 ± 0.001m/s [グラフ (2)]



## ● 電流出力 : 表示・パルス出力精度に ±0.01mA を付加

## (\* 4) 基準条件

流体	: 水
流体温度	: 10 ~ 30°C
導電率	: 150 μS/cm 以上
電源電圧	: 定格電圧 ±2%
周囲温度	: 18 ~ 28°C
上流 / 下流直管長	: 10D/2D (D : 口径)
ウォームアップ時間	: 約 10 分
測定時間	: 100s

## 【EGC300F (フィールド設置形) 個別仕様】

## 一般仕様

- 保護等級 : IP66/67 (IEC 60529)
- ハウジング材質 : アルミニウム合金<sup>(※5)</sup>
- 塗装 : ポリシロキサンエポキシ樹脂塗装
- 塗装色 : グレー (本体)、  
ジェードグリーン (変換部カバー / 端子箱カバー)
- 取付方式 : 壁取付  
(オプション : 2B パイプ取付金具)

(\* 5) 防食塗装

## 【EGC300W (壁取付け形) 個別仕様】

## 一般仕様

- 保護等級 : IP65/66 (IEC 60529)
- ハウジング材質 : ポリアミド樹脂
- ハウジング色 : ホワイトグレー (本体 / 端子箱カバー)、  
ジェードグリーン (変換部カバー)
- 取付方式 : 壁取付

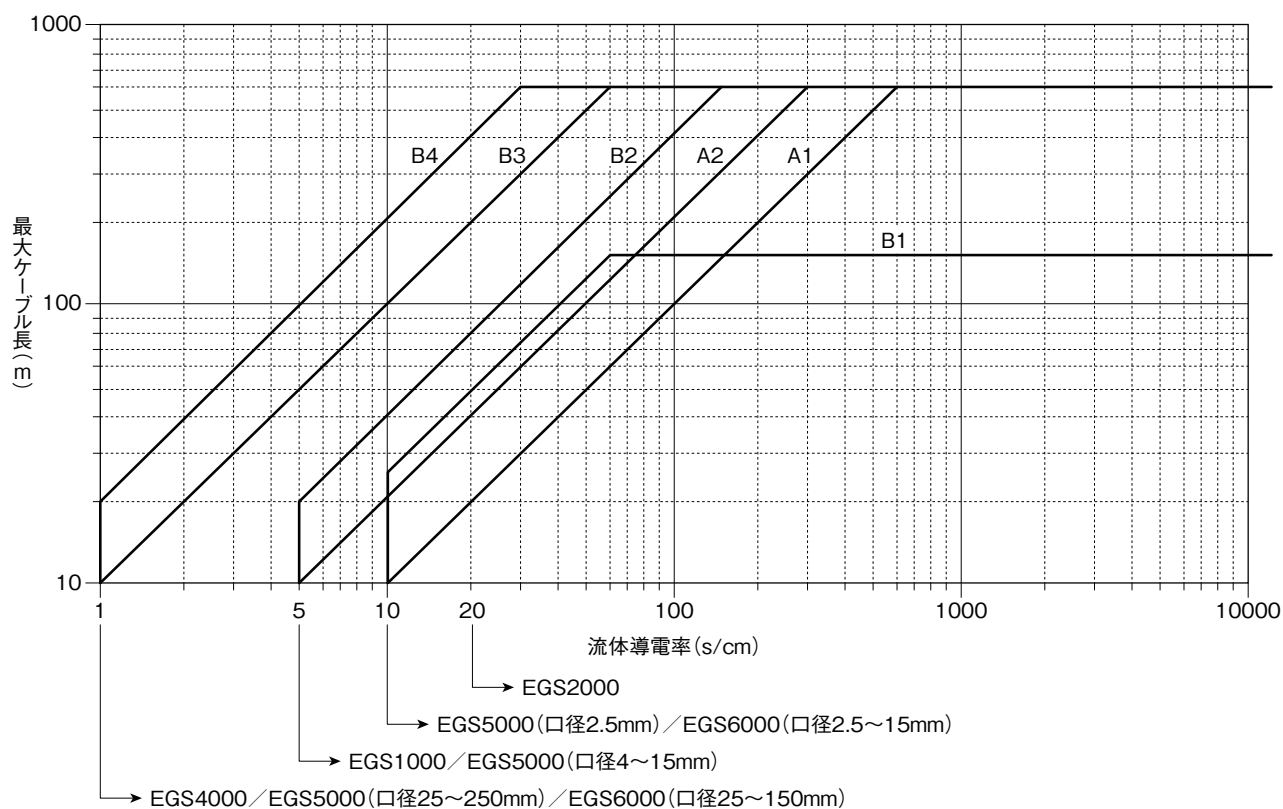
## 検出器 — 変換器間ケーブル長

### [電極信号ケーブル]

- 電極信号ケーブルの最大長さ

検出器形式	口径 (mm)	DSケーブル		BTSケーブル	
		最大ケーブル長	グラフ	最大ケーブル長	グラフ
EGS1000	10~150	10~600m	A1	20~600m	B2
EGS2000	25~150	10~600m	A1	10~600m	B3
	200~2000	10~600m	A2	20~600m	B4
EGS4000	10~150	10~600m	A1	10~600m	B3
	200~2000	10~600m	A2	20~600m	B4
EGS5000	2.5	—	—	25~150m	B1
	4~15	—	—	20~600m	B2
	25~100	10~600m	A1	10~600m	B3
	150~250	10~600m	A2	20~600m	B4
EGS6000	2.5~15	—	—	25~150m	B1
	25~150	10~600m	A1	10~600m	B3

- 流体導電率特性グラフ



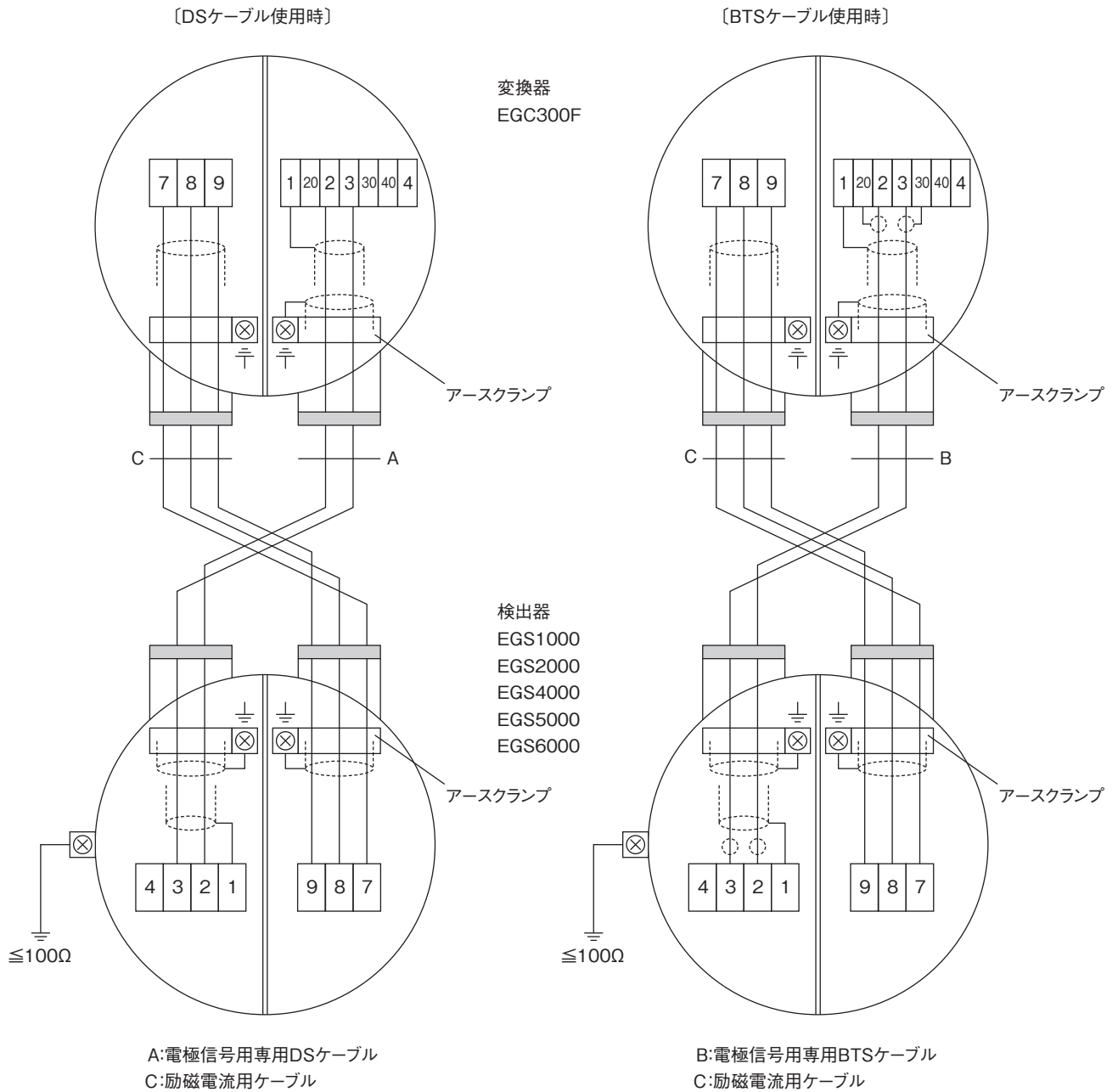
### [励磁電流ケーブル]

ケーブル長さ	公称断面積	
	EGC300F	EGC300W
~ 150m	3×0.75~2.5mm <sup>2</sup>	3×0.75~1.5mm <sup>2</sup>
150 ~ 300m	3×1.5~2.5mm <sup>2</sup>	※
300 ~ 600m	3×2.5mm <sup>2</sup>	※

※EGC300W でケーブル長が 150m を超える場合は、特殊ケーブルとなります。  
 詳細はお問合せください。

変換器 — 検出器間 結線図

EGC300F (フィールド設置形)



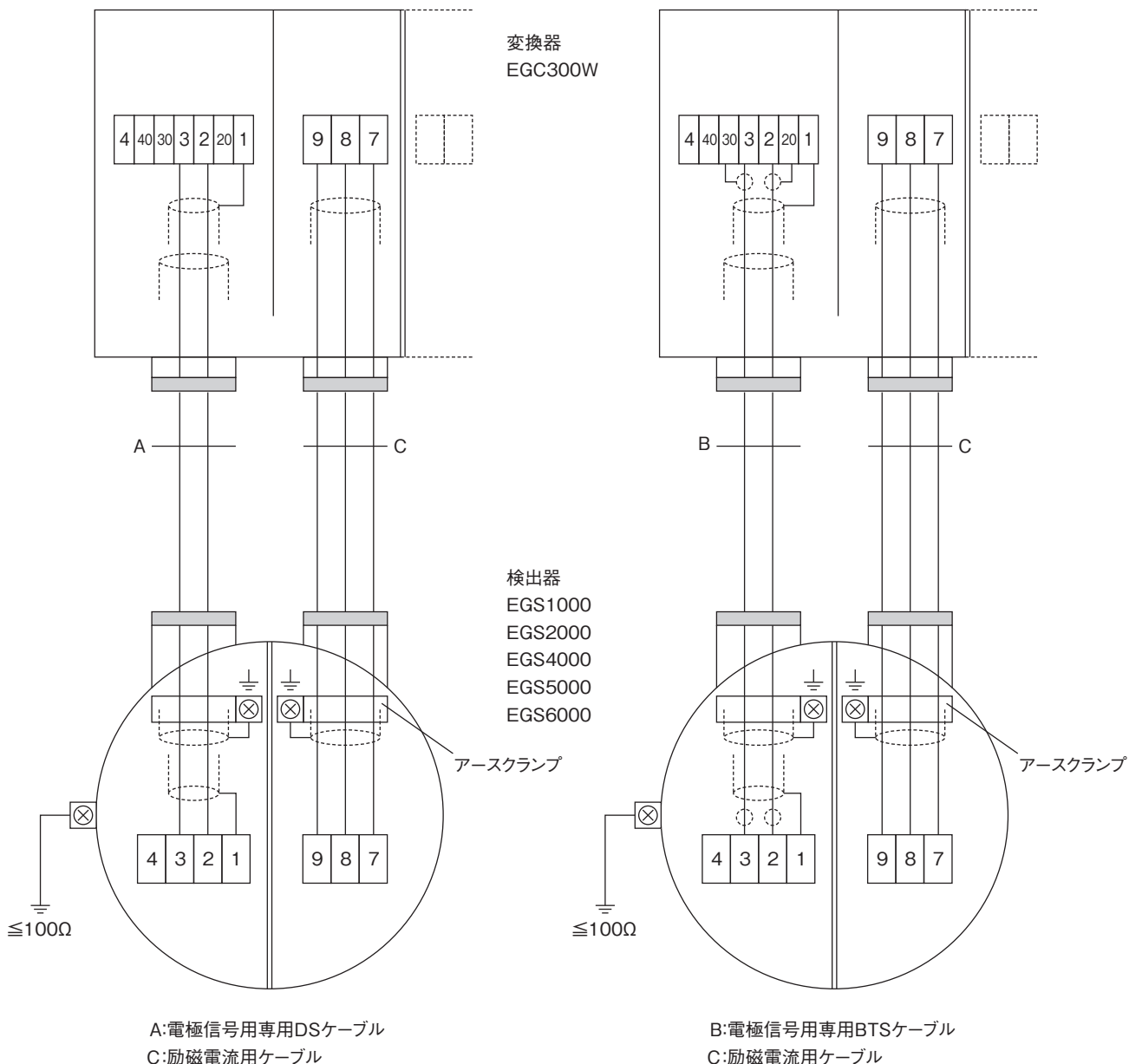
端子記号	内容
1	電極信号入力
20	
2	
3	
30	励磁電流出力 ※
7	
8	
9	接地
⊥	

- 使用ケーブル
  - A: 電極信号用 DS ケーブル (専用ケーブル)
  - B: 電極信号用 BTS ケーブル (専用ケーブル)
  - C: 励磁電流ケーブル ※  
3心、0.75 ~ 2.5mm<sup>2</sup>、シールド付  
(お客先にてご用意ください)
- 端子構造: スプリングクランプ式端子
- ※ 組み合わせる検出器が EGS シリーズ以外の場合は、励磁電流ケーブルが 2 心となりますので、端子記号 7、8 に結線してください。但し、自己診断機能が制限されます。

EGC300W (壁取付け形)

[DSケーブル使用時]

[BTSケーブル使用時]



端子記号	内容
1	電極信号入力
20	
2	
3	
30	
7	励磁電流出力 ※
8	
9	
⏏	接地

● 使用ケーブル

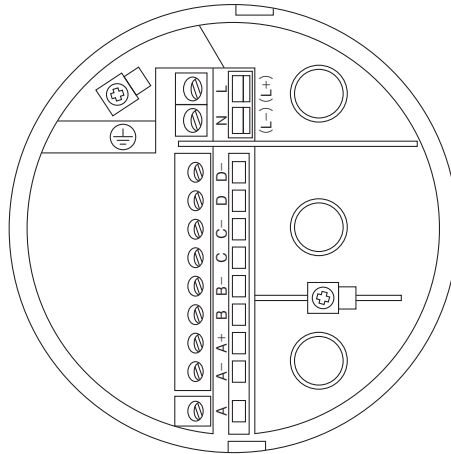
- A: 電極信号用 DS ケーブル (専用ケーブル)
- B: 電極信号用 BTS ケーブル (専用ケーブル)
- C: 励磁電流ケーブル ※  
3心、0.75～1.5mm<sup>2</sup>、シールド付  
(お客先にてご用意ください)

● 端子構造: 差込式ねじ締付形端子

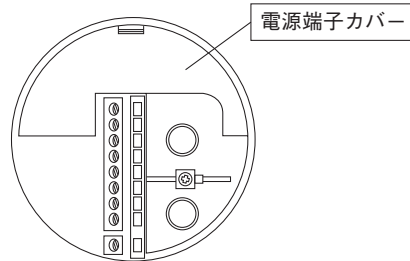
※ 組み合わせる検出器が EGS シリーズ以外の場合は、励磁電流ケーブルが 2 心となりますので、端子記号 7、8 に結線してください。但し、自己診断機能が制限されます。

電源および入出力信号ケーブル 結線図

EGC300F (フィールド設置形)



電源端子には、保護用のカバーがあります。

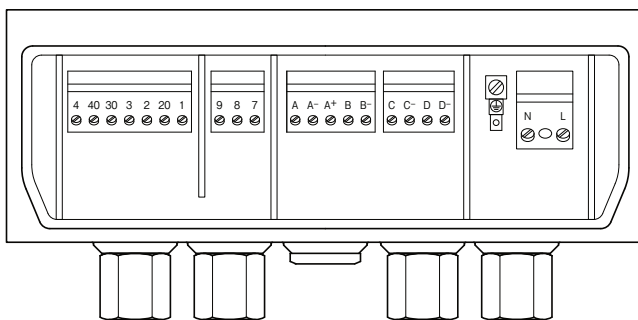


端子	内容
L/L+	AC電源/DC電源の場合L+(+)・L-(-)
N/L-	
⊕	アース接続

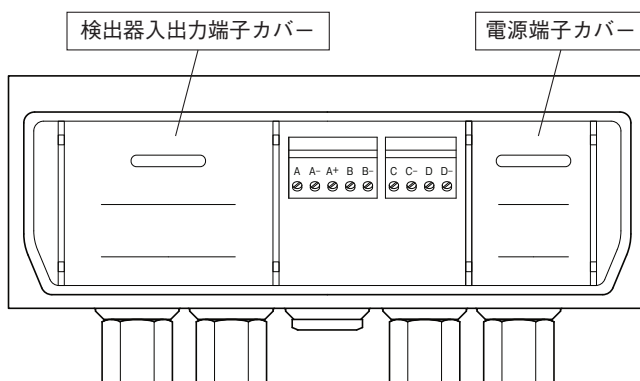
端子	内容	極性
D-	パルス出力または状態出力	-
D		+
C-	状態出力	-
C		+
B-	状態出力またはコントロール入力	-
B		+
A+	電流出力(4~20mA/ HART:内蔵電源)	+
A-	電流出力(4~20mA/ HART:外部電源)	-
A		+

- 端子構造：差込式ねじ締付形端子
- 適合電線：0.5 ~ 2.5mm<sup>2</sup>

EGC300W (壁取付け形)



電源端子および検出器入出力端子には、保護用のカバーがあります。



端子	内容
L/L+	AC電源/DC電源の場合L+(+)・L-(-)
N/L-	
⊕	アース接続

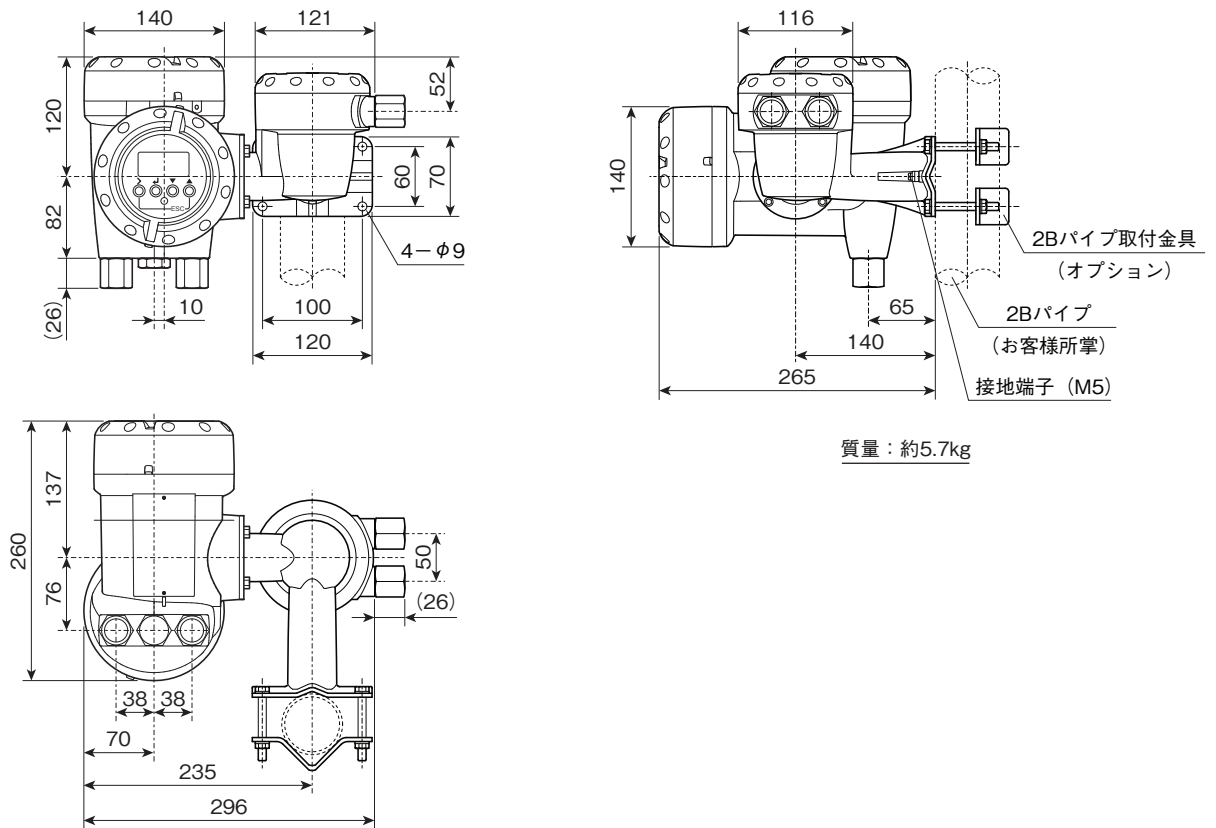
端子	内容	極性
D-	パルス出力または状態出力	-
D		+
C-	状態出力	-
C		+
B-	状態出力またはコントロール入力	-
B		+
A+	電流出力(4~20mA/ HART:内蔵電源)	+
A-	電流出力(4~20mA/ HART:外部電源)	-
A		+

- 端子構造：差込式ねじ締付形端子
- 適合電線：電源ケーブル；0.5～2.5mm<sup>2</sup>  
信号ケーブル；0.5～1.5mm<sup>2</sup>

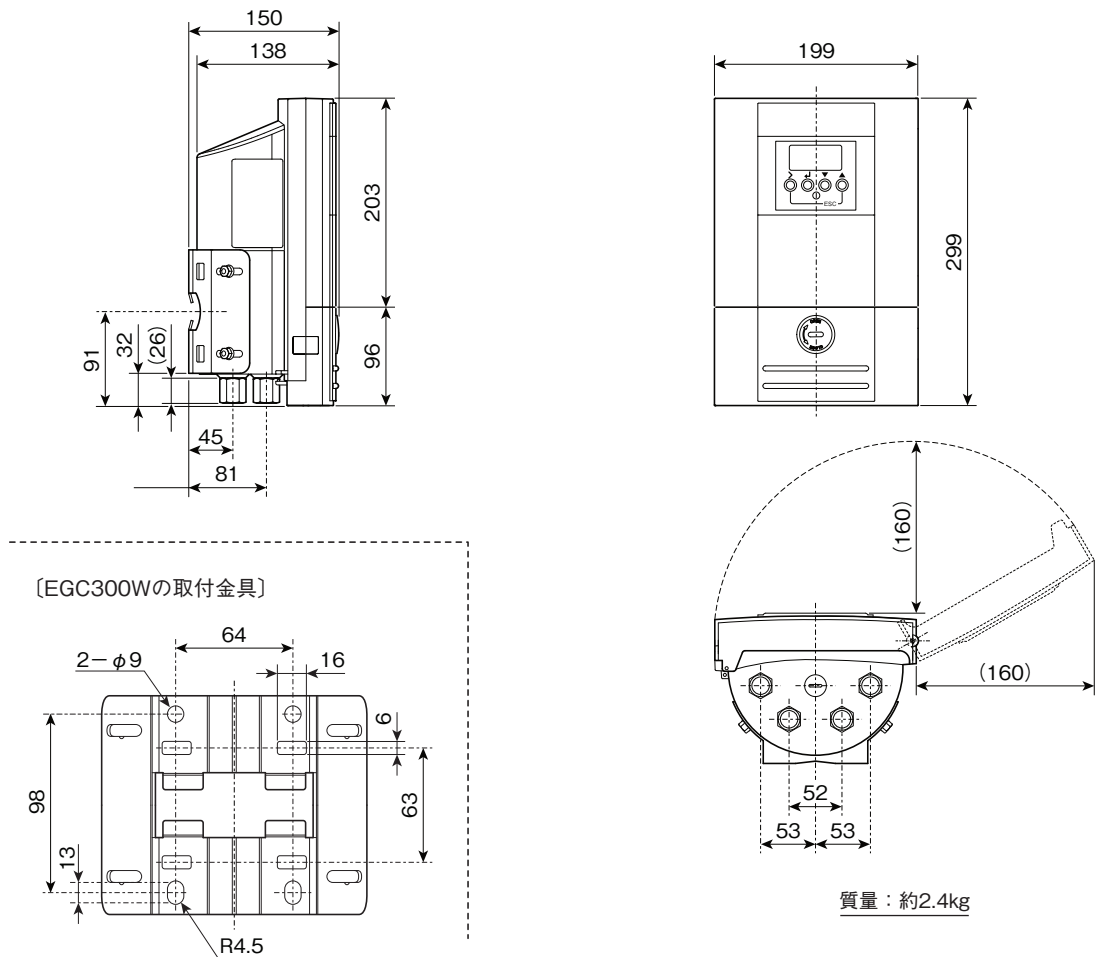


外形図

EGC300F (フィールド設置形)



EGC300W (壁取付け形)



形式および仕様コード

形式：EGC300F / EGC300W

変換部仕様コード	V	N	3	0	4				2	0	0	1	2	1	0	0	0	0	0	内容	標準品
変換部コード	V	N	3	0																変換部形式:EGC300	○
(固定コード)					4															常に4	○
タイプ		H																		分離形、EGC300F(フィールド設置形)、LCD表示付	
		N																		分離形、EGC300W(壁取付け形)、LCD表示付	○
電源		1																		DC24V(9~31V)	
		A																		AC100~230V(85~250V)	○
用途					0															一般形(非防爆)	○
配線接続口						4														1/2 NPTめねじ	
						5														G 1/2めねじ	○
						6														M20防水グランド付	
(固定コード)						2	0	0												常に200	○
ハウジング									1											標準(EGC300F:アルミニウム合金、EGC300W:ポリアミド樹脂)	○
(固定コード)										2										常に2	○
出力タイプ												1								標準(電流出力+パルス出力+コントロール入力+状態出力)	○
(固定コード)															0	0	0	0	0	常に00000	○
特殊仕様																				(空欄) なし	○
																				/Z あり ※1	○

※1 特殊仕様がある場合には、コードの末尾に「/Z」を記入して内容を別記してください。(製作可否については事前にお問い合わせください。)

## 標準付属品

- 設定データシート : 1 枚
- 取扱説明書 : 1 冊

## オプション

- G1/2 配線接続口用防水グランド〔略号：WG〕
- 配線接続口数：5 個〔略号：5G〕
- 2B パイプ取付金具〔略号：PM〕
- 変換部データ（パラメータ）設定指定なし〔略号：NS〕  
弊社標準設定値にて納入します。  
流量レンジ、積算パルスレート、流れ方向など運転に必要なデータはお客様にて設定してください。

## ご注文時指定事項

1. 形式および仕様コード  
例) 形式：EGC300W  
仕様コード：VN304NA0520012100000
2. フルスケール流量、積算パルスレート  
(オプション NS の場合は不要)
3. オプション仕様（必要な場合のみ指定）  
オプションの項目を参照の上、略号でご指定ください。
4. 電極信号ケーブルの種類および長さ  
DS ケーブルまたは BTS ケーブル、長さは 10m 単位、最長 600m

※記載事項は製品改良のため予告なく変更することがあります。