

概要

MAGMAX[®] EGC050W はシンプルで高信頼な分離形電磁流量計変換器です。

自己診断機能の充実により、空検知機能、検出部のモニタリング機能等を装備しています。

現場での使い易さを追求した変換器で **MAGMAX[®]** シリーズ電磁流量計検出器と組合わせて使用します。

特長

- パルス出力、正逆測定または、状態出力（流量警報等）を標準装備。
- 高精度 指示値の ±0.5%
- ハイスピード信号処理により、高速応答を実現。バッチプロセスや脈動流に対応。
- 拡張できる励磁方式を採用し、スラリーなど流体ノイズの多いアプリケーションにも対応。
- 表示部には、LCD（バックライト付き）を採用し、1～3行表示など多彩な表示が可能。
- クイックセットアップ機能を搭載して、流量レンジ、パルスレートなどの変更にも容易に対応。
また、変換部カバーを外さずにマグネットスイッチにより設定変更が可能。
- パルス出力は 10kHz の高速化を実現。短いバッチプロセスにも対応可能。



標準仕様

一般仕様

- 組合せ検出器 : MAGMAX シリーズ電磁流量計検出器
EGS1000、EGS2000、EGS4000
- 励磁方式 : 矩形波励磁
- 測定範囲 : 流速 最小 : 0 ~ 0.3m/s
最大 : 0 ~ 12m/s
- 保護等級 : IP66/67 (IEC 60529)
- 材質
ハウジング : アルミニウム合金^(※1)
変換器カバー : アルミニウム合金^(※1)
- 塗装 : ポリウレタン樹脂塗装
- 塗装色 : シルバー（ハウジング）、
ジェードグリーン（変換器カバー）
- 取付方法 : 壁取付
(オプション : 2B パイプ取付金具)
- (※1) 防食塗装
- 配線接続口 : 4×G1/2 めねじ、または 4×1/2 NPT めねじ、
または 4×M20 防水グランド
(オプション : G1/2 用防水グランド)
- 電源 : AC100 ~ 230V (85 ~ 253V)
DC24V (17 ~ 31V)
() 内は電圧許容範囲

- 電源周波数 : 48 ~ 63Hz (AC 電源)
- 消費電力 : 約 15VA (AC 電源)、約 6W (DC 電源)
- 周囲温度 : - 40 ~ + 65°C (動作)
- 40 ~ + 70°C (保存)
- 接地 : 接地抵抗 100Ω 以下 (D 種接地)
- 使用ケーブル : 電極信号用ケーブル (専用ケーブル)
DS ケーブル
2 心一括 2 重シールド、0.5mm²、
ビニルシース、仕上がり外径 約 10mm
励磁電流ケーブル (一般ケーブル)
2 心 0.75 ~ 2.5^(※2) mm²、シールド付き
仕上がり外径 12mm 以下
電源および出力信号ケーブル (一般ケーブル)
2 ~ 4 心 0.5 ~ 2.5^(※3) mm²、
仕上がり外径 12mm 以下

(※2) ケーブル長および端子構造による制限があります。
詳細は 3 ページの「励磁電流ケーブル」を参照してください。

(※3) 端子構造による制限があります。
詳細は 5 ページの「●適合電線」を参照してください。

表示・出力仕様

- 表示器 : ドットマトリックスLCD (バックライト付き)
128×64 ピクセル (59×31mm)
- 表示機能 (標準設定値) : 1 ページ目: 2 行表示
上段: 瞬時流量
下段: 瞬時流量のバーグラフ表示 (単位: %)
2 ページ目: 3 行表示
上段: 瞬時流量
中段: 正方向積算流量
下段: 逆方向積算流量
- 電流出力: DC4 ~ 20mA (Max. 22mA; エラー時振切りモード)
内部電源使用時: 負荷抵抗 750Ω 以下
外部電源使用時: 外部電圧 DC32V 以下
- パルス出力: 積算パルス出力 (標準設定) と周波数出力のいずれかを選択可能
オープンコレクタ出力
負荷定格: DC32V 以下、20mA 以下 (≦ 10kHz)、
100mA 以下 (≦ 100Hz)、
ON 時残留電圧 0.2V 以下 (回路電流 10mA 時)
OFF 時漏れ電流 0.05mA 以下 (外部回路電圧 32V 時)
パルスレート : 2 ~ 36,000,000 パルス/h
(0.00056Hz ~ 10kHz)
パルス幅 : 以下のいずれかを選択可
1) 自動; フルスケール周波数においてデューティ 50% となるパルス幅
2) デューティ比固定; 常に 1: 1
3) 任意設定; 0.05 ~ 500ms
ただし、積算パルス出力 (標準設定) において 1) または 2) を選択した場合、10Hz 未満のパルスレートでは 50msec 固定のパルス幅となります。
- 状態出力
オープンコレクタ出力 (パルス出力端子を設定変更により、状態出力端子に切替)
負荷定格: DC32V 以下、100mA 以下、
ON 時残留電圧 0.2V 以下 (回路電流 10mA 時)
OFF 時漏れ電流 0.05mA 以下 (外部回路電圧 32V 時)
出力内容 : 以下、主な出力選択
1) 流れ方向判別
2) オーバーレンジ
3) エラー
4) 流量警報
5) 空検知
- 入出力端子の割付

端子	標準設定	設定変更による切替
A (A、A+ / A-)	電流出力	—
D (D、D-)	パルス出力	状態出力

- ローカットオフ機能 : 電流出力、パルス出力、表示全て連動
設定値: 0.0 ~ 20.0% FS
- 時定数 : 電流出力、パルス出力、表示全て連動
設定値: 0.0 ~ 100.0s
- 入出力アイソレーション : 電源、電極入力、励磁出力、端子 A、端子 D の各回路間
はアイソレーションされています。

標準機能

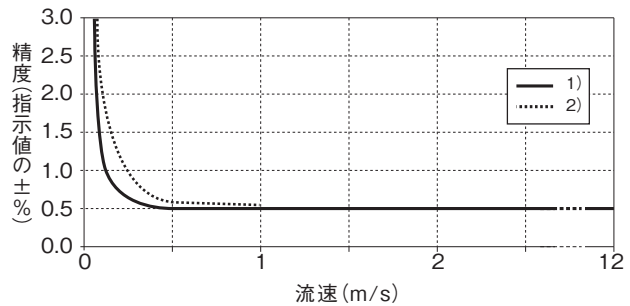
- 任意単位設定機能 : 容積 (または質量) 単位と時間単位を最大 7 文字で設定し、任意の流量単位で表示可能

- 自動ゼロ調整機能 : ゼロ調モードで自動ゼロ調整実施 (流体静止時)
- 正逆両方向測定機能 : 流れ方向判別信号を状態出力および電流出力にて出力可能
- 励磁周波数切替機能
標準モード: 1/6× 電源周波数
特殊モード: 1/50 ~ 1/2× 電源周波数 (*4)
- 自己診断機能 : 以下、主なエラーメッセージ
機能診断 : コイル断線、CPU、メモリー、ソフトウェア、出力モジュール、出力接続
状態診断 : 空検知、オーバーレンジ、カウンタオーバーフロー、停電検知
- 停電補償機能 : EEPROM (不揮発性メモリー) により機能設定データおよび積算値を 10 年以上保持
- テスト機能 : 電流、パルス、状態出力の模擬出力機能を内蔵
電流出力テスト : 0.0 ~ 22.0mA まで任意出力
パルス出力テスト : 1Hz ~ 10kHz まで任意出力
状態出力テスト : On/Off
- マグネットスイッチ設定機能 : マグネットによりカバーを開けずに外部からデータ設定可能

(*4) スラリー、脈動流などアプリケーション毎に切替可能

精度 (*5)

- 表示およびパルス出力
1) 組合せ検出器 : EGS2000、EGS4000
流速 0.5m/s 以上 : 指示値の ±0.5%
流速 0.5m/s 未満 : 流速誤差 ±2.5mm/s
$$\left(\pm \frac{0.0025}{\text{流速}} \times 100\% \right)$$
- 2) 組合せ検出器 : EGS1000
流速 1m/s 以上 : 指示値の ±0.5%
流速 1m/s 未満 : 流速誤差 ±0.001m/s
$$\left(\pm 0.4 + \frac{0.001}{\text{流速}} \times 100\% \right)$$



- 電流出力: 表示・パルス出力精度に ±0.01mA を付加

- (*5) 基準条件
- 流体 : 水
 - 流体温度 : 10 ~ 30°C
 - 導電率 : 150 μS/cm 以上
 - 電源電圧 : 定格電圧 ±2%
 - 周囲温度 : 18 ~ 28°C
 - 上流 / 下流直管長 : 10D/2D (D; 口径)
 - ウォームアップ時間 : 約 10 分
 - 測定時間 : 100s

検出器 — 変換器間ケーブル長

[電極信号ケーブル]

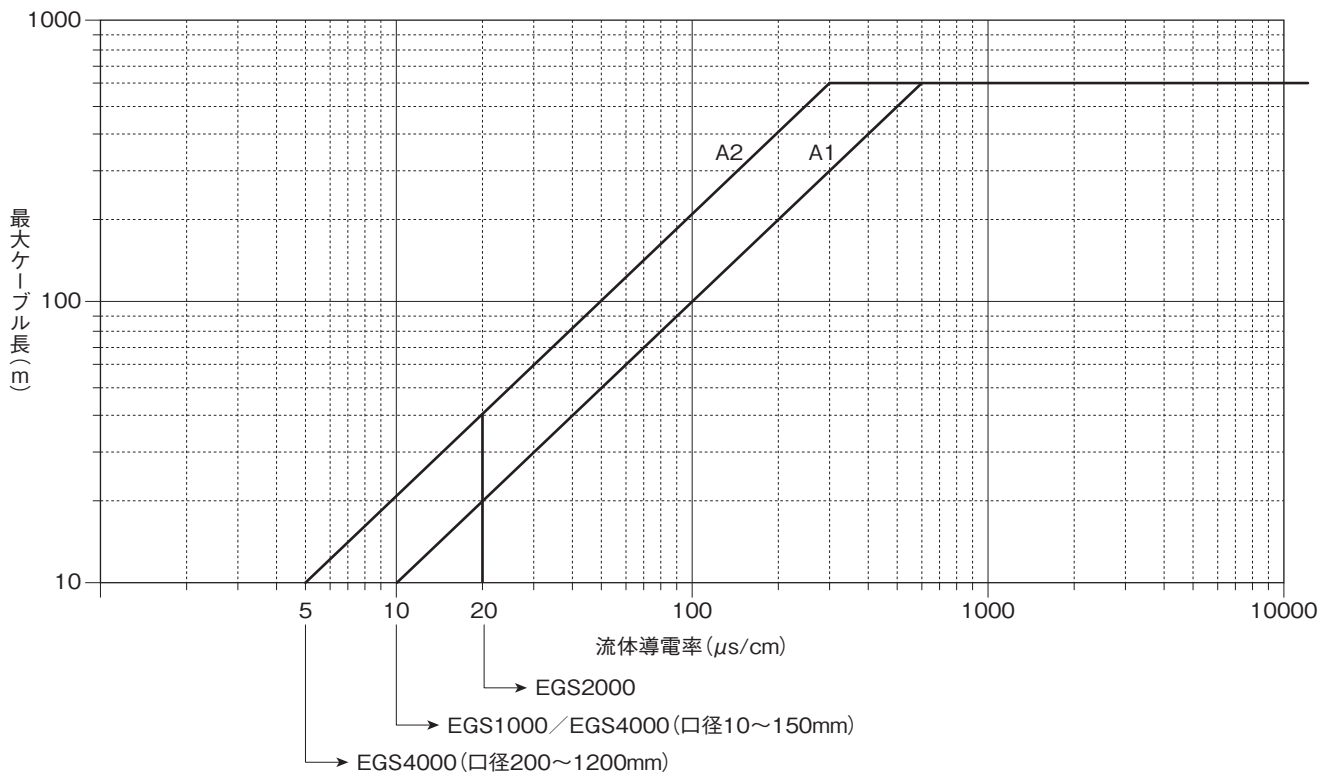
- 電極信号ケーブルの最大長さ

検出器形式	口径 (mm)	DS ケーブル	
		最大ケーブル長	グラフ
EGS1000	10 ~ 150	10 ~ 600m	A1
EGS2000	25 ~ 150	10 ~ 600m	A1
	200 ~ 1200	10 ~ 600m	A2
EGS4000	10 ~ 150	10 ~ 600m	A1
	200 ~ 1200	10 ~ 600m	A2

[励磁電流ケーブル]

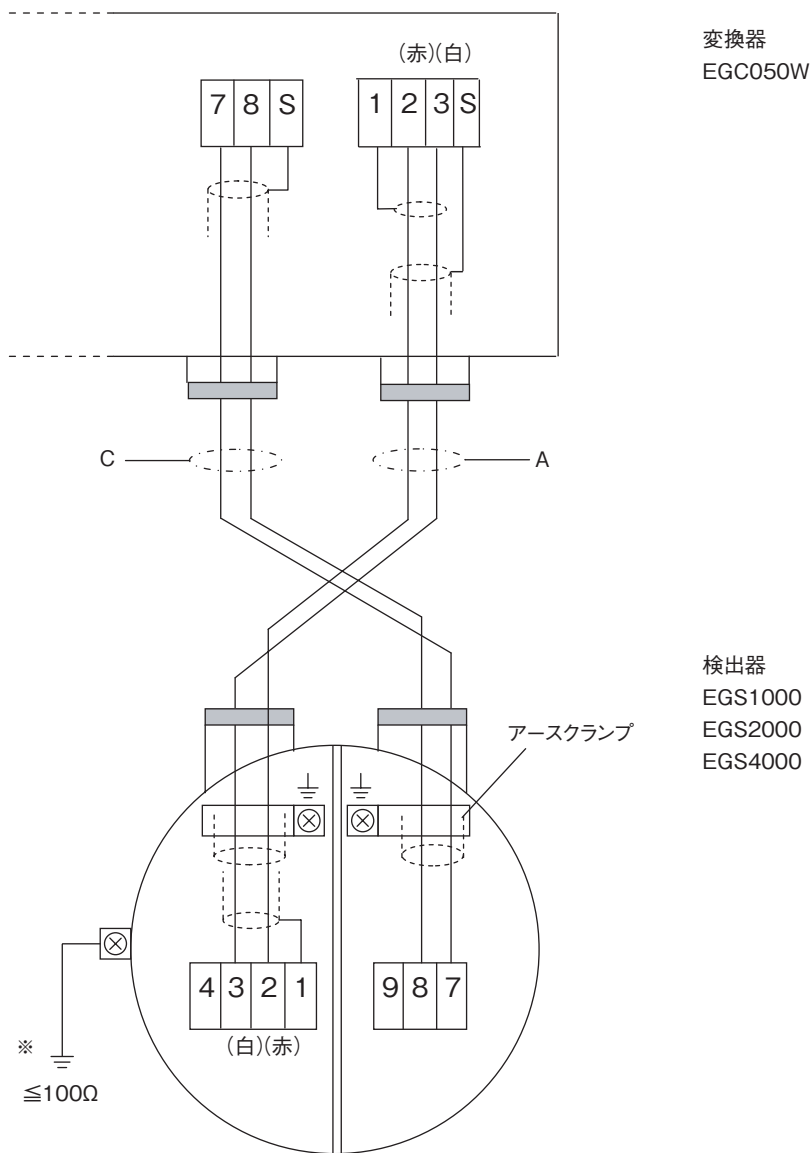
ケーブル長さ	公称断面積
~ 150m	2×0.75 ~ 2.5mm ²
150 ~ 300m	2×1.5 ~ 2.5mm ²
300 ~ 600m	2×2.5mm ²

- 流体導電率特性グラフ



変換器－検出器間 結線図

EGC050W (壁取付け形)

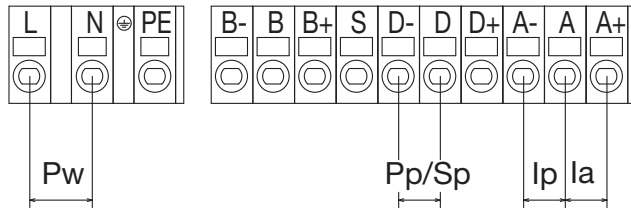


()は、結線する心線の被覆色を示します。

端子記号	内容
1	電極信号入力
2	
3	
4	使用しない
7	励磁電流出力
8	
9	使用しない
S	シールド
⊥	接地

- 使用ケーブル
 - A：電極信号用 DS ケーブル（専用ケーブル）
 - C：励磁電流ケーブル
 - 2心、0.75～2.5mm²、シールド付
 - （お客先にてご用意ください）
 - 端子構造：スプリングクランプ式端子
- ※ 接地端子からアース線を使用して接地してください。（お客様にてご用意ください。）

結線図

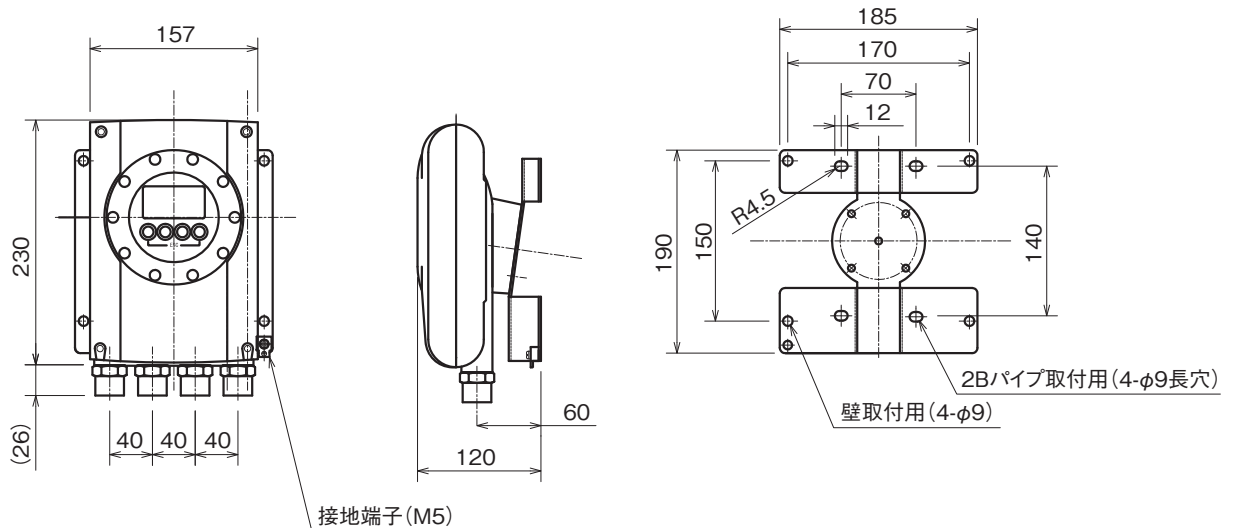


記号	端子	極性	内容
Ip	A	+	電流出力 (外部電源供給)
	A-	-	
Ia	A	-	電流出力 (内部電源使用)
	A+	+	
Pp/Sp	D	+	パルス出力 / 状態出力 (オープンコレクタ)
	D-	-	
Pw	L (L+)	(+)	AC 電源 / DC 電源 () は、DC 電源の極性を示す。
	N (L-)	(-)	
	PE (FE)		電源用アース、() は、DC 電源を示す。
	D+/S/B+/B/B-		使用しない

- 端子構造：スプリングクランプ式端子
- 適合電線：0.5 ~ 2.5mm²

外形図

EGC050W



質量: 約2.7kg

形式および仕様コード

形式：EGC050W

変換部仕様コード	V N 3 4 4				6 0 0	1	2	1	0 0 0 0 0	内 容	標準品
変換部コード	V N 3 4									変換部形式：EGC050	○
(固定コード)	4									常に 4	○
タイプ	N									分離形	○
電源	1									DC24V (16 ~ 32V)	
	A									AC100 ~ 230V (85 ~ 250V)	○
防爆仕様		0								一般形 (非防爆形)	○
配線接続口		4								1/2 NPT めねじ	
		5								G 1/2 めねじ	○
		6								M20 防水グランド付	
(固定コード)			6 0 0							常に 600	○
ハウジング						1				標準	○
(固定コード)							2			常に 2	○
出力タイプ								1		標準 (電流出力 + パルス出力)	○
(固定コード)									0 0 0 0 0	常に 00000	○
特殊仕様										(空欄) なし	○
										/ Z あり ※1	

※1：特殊仕様がある場合には、コードの末尾に「/ Z」を記入して内容を別記してください。(製作可否については事前にお問い合わせください。)

標準付属品

- 設定データシート：1 枚
- 取扱説明書：1 冊

オプション

- G1/2 配線接続口用防水グランド〔略号：WG〕
- 2B パイプ取付金具〔略号：PM〕

ご注文時指定事項

1. 形式および仕様コード
例) 形式：EGC050W
仕様コード：VN344NA0560012100000
2. フルスケール流量、積算パルスレート
(オプション NS の場合は不要)
3. オプション仕様 (必要な場合のみ指定)
オプションの項目を参照の上、略号でご指定ください。
4. 電極信号ケーブルの種類および長さ
DS ケーブル、長さは 10m 単位、最長 600m

※記載事項は製品改良のため予告なく変更することがあります。