

### 概要

CFW2000 シリーズは配管に挿入したピトー管で、流速に発生する差圧を検出し、流量を計測する液体用流量計です。

指示計部はワンタッチで着脱可能で、また4サイズの主管口径に対応する目盛(任意選択)がひとつの指示計に施されていますので、異なる配管径でも相当する取付ノズルのみを各測定点に設置するだけで、指示計は共用とすることができます。常時監視を必要としない給水系の流量計測のコストセーブに威力を発揮します。

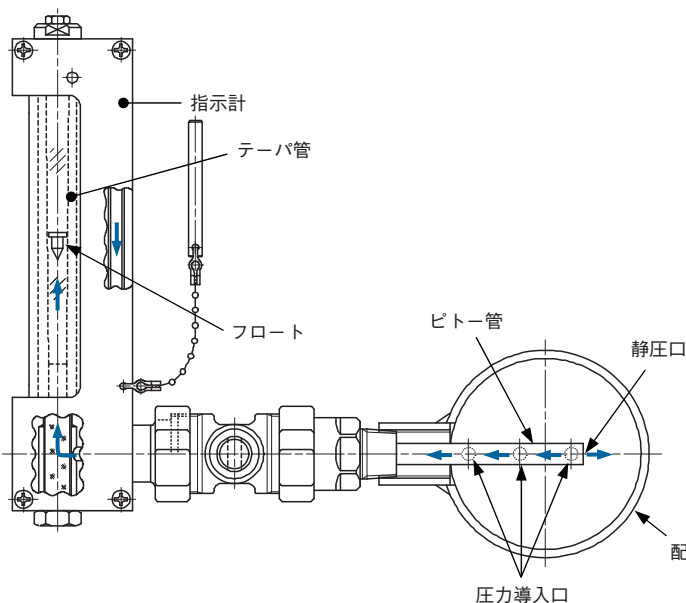
ビル、集合住宅等の空調用給水ラインの流量計測に最適です。

### 特徴

- 指示計ワンタッチ着脱可能
- 既設の配管に20A(3/4B)のソケットを溶接するだけの簡便取付
- 圧力損失僅小
- 温水用(60℃校正、赤色)と冷水用(7℃校正、青色)の二重目盛で目的に合った正確な計測が可能
- 縦、横どの方向でも測定可能
- ひとつの指示計を4口径の配管流量測定に使用できるので経済的
- 軽量、廉価、短納期

### 測定原理

配管内に挿入したピトー管の圧力導入口からの総圧(動圧+静圧)と静圧口における圧力差(総圧-静圧)に→方向のバイパス流量を導きます。測定時このバイパス流量は指示計のテーバ管に流入しフロートを上昇させ、その静止位置に相当する目盛で配管内の全流量を計測することができます。



結露防止カバー  
(オプション)



結露防止カバーはワンタッチで取付可能です。



### 標準仕様

- ・ 測定流体 : 水、冷温水
- ・ 主管口径 : 20A(3/4B) ~ 450A(18B)
- ・ 精度 : ±5% F.S.
- ・ 最高使用圧力 : CFIW2 □ □ - □ □ □ □ -10 1.0MPa  
CFIW2 □ □ - □ □ □ □ -20 2.2MPa
- ・ 使用温度範囲 : 0 ~ 80℃

最高使用温度は、一般的なデータであり、ご使用条件や環境によって変わることがあります。

また、ライニング配管、樹脂配管は配管の許容温度以内でご使用ください。

- ・ 質量 : 指示計 CFIW2 □ □ 約 1.3kg  
取付ノズル CFNW □ □ □ 約 1kg

## 形式コード

CFW2000シリーズは

- CFIW指示計
- CFNW取付ノズル
- 主管口径20~32Aはチーズ管、主管口径40A以上は配管溶接ソケットにより構成されます。

### ●CFIW 指示計

CFIW2	□	2	□	-□□□□	-□0	-B	/□□□	内容
取付タイプ	2							水平タイプ
取付タイプ	4							鉛直タイプ(パーチカルタイプ)
指示計目盛	2							7°C, 60°C校正二重目盛
流量レンジ	1							目盛タイプ1(流量表参照)
	2							目盛タイプ2(流量表参照)
* 主管口径 (4口径組合せ 記号)	-1000							20A用目盛
	-2000							25A用目盛
	-3000							32A用目盛
	-4000							40A用目盛
	-5000							50A用目盛
	-6000							65A用目盛
	-7000							80A用目盛
	-8000							100A用目盛
	-9000							125A用目盛
	-A000							150A用目盛
	-B000							200A用目盛
	-C000							250A用目盛
	-D000							300A用目盛
-E000							350A用目盛	
-F000							400A用目盛	
-G000							450A用目盛	
圧力クラス					-10			1MPa仕様
					-20			2MPa仕様
バージョン						-B		バージョン記号
オプション							/DEG	禁油処理
							/PL	PVCライニング管仕様
特殊仕様							空欄	無し
							/Z	有り

#### \* コード例①[4口径の場合]

25A, 50A, 200A, 300Aのとき口径の組合せ記号は“-25BD”となるため、形式コードはCFIW2□2□-25BD-□0-Bとなります。

#### コード例②[3口径以下の場合]

100A, 125A, 150Aだけのとき口径の組合せ記号は“-89A0”となるため、形式コードはCFIW2□2□-89A0-□0-Bとなります。

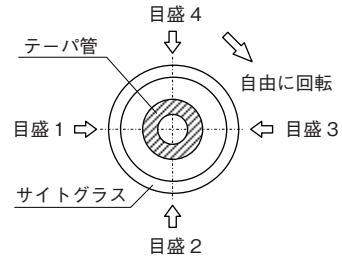
### ●CFNW 取付ノズル

CFNW	□□□	-□	-B	/□□□	内容
主管口径	020				20A
	025				25A
	032				32A
	040				40A
	050				50A
	065				65A
	080				80A
	100				100A
	125				125A
	150				150A
	200				200A
	250				250A
	300				300A
350				350A	
400				400A	
450				450A	
圧力クラス		-1			1MPa仕様
		-2			2MPa仕様
バージョン			-B		バージョン記号
オプション				/CFT	配管用チーズ(20A~32A用) (1MPa仕様のみ適用)
				/CFS	溶接ソケット(40A~450A用)
				/DEG	禁油処理
				/COV	結露防止カバー
				/BC6	取付金具材質CAC406
特殊仕様				/PL	PVCライニング管仕様
				空欄	無し
				/Z	有り

## 標準目盛仕様

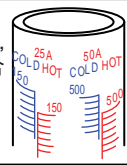
1台のCFIW指示計に4種類の異なる目盛を施すことができます。

但し、PVCライニング管仕様(オプションコード:/PL)及び主管内径ご指定の場合は、1種類(1口径分)のみとなります。



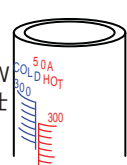
### ●標準仕様の目盛表示例

例1: CFIW2221の指示計に25A, 50A, 200A, 300A用の目盛(目盛タイプ1)をつけた場合は「CFIW2221-25BD-□0-B」となります。  
【目盛の選択は自由にご指定いただけます。また、目盛は右図のような表示となります。】



### ●PVCライニング管、特殊配管仕様の目盛表示例

例2: CFIW2222の指示計にPVCライニング管仕様で50A用の目盛をつけた場合は「CFIW2222-5000-10-B/PL」となり、特殊配管仕様で50A用の目盛をつけた場合は「CFIW2222-5000-10-B/Z」となります。  
【目盛は右図のように1種類(1口径分)のみの表示となります。】



## 標準流量表

CFIW2□2□				主管内(mm)		
口径	スケールレンジ(L/min)	1MPa仕様	2MPa仕様	PVCライニング管仕様		
ミリ	インチ	目盛タイプ1 注2)	目盛タイプ2 注1,2)	注3,5)	注4,5)	注1)
20	3/4	12~100 [8~75]	10~60 [6~45]	(26)	(21.4)	
25	1	18~150 [13~120]	15~100 [10~75]	(34)	(27.2)	
32	1 1/4	35~280 [25~220]	25~180 [20~140]	(43)	(35.5)	29.5
40	1 1/2	35~300	30~180	41.6	41.2	34.7
50	2	60~500	50~300	52.9	52.7	46.2
65	2 1/2	100~800	80~500	67.9	65.9	59.7
80	3	150~1200	120~700	80.7	78.1	70.9
100	4	250~2000	200~1200	105.3	102.3	95.2
125	5	400~3000	300~2000	130.8	126.6	119.7
150	6	600~4500	400~2800	155.2	151.0	142.0
200	8	1000~8000	700~4800	204.7	199.9	
250	10	1500~12000	1200~7500	254.2	248.8	
300	12	2000~17000	1600~10000	304.7	297.9	
350	14	2500~22000	2000~13000	339.8	333.4	
400	16	3500~28000	2800~17000	390.6	381.0	
450	18	4500~35000	3500~22000	441.4	428.6	

注1): PVCライニング管仕様は口径32~150A(□部口径)までとなり、スケールレンジは目盛タイプ2(□部流量)、主管内径は積水化学工業(株)製エスロン®エスロコートLXチーズ管継手を基準とした場合の流量です。また、最高使用圧力は1MPaとなります。エスロコートLXチーズ管継手以外の内径の場合は特別校正が必要です。巻末図中のL, D寸法を確認の上ご相談ください。

注2): 20~32Aの2MPa仕様は[ ]内流量となります。

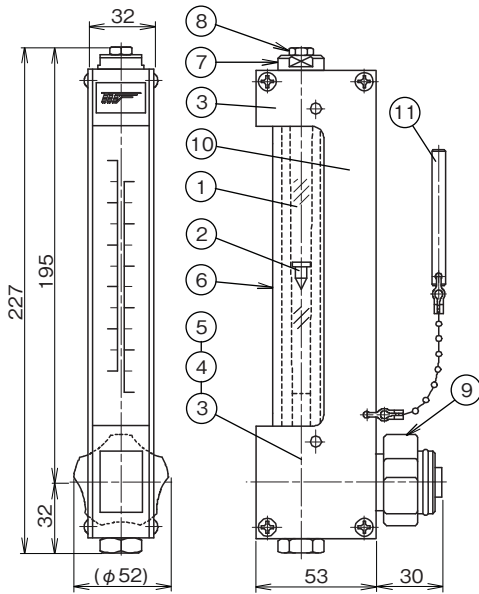
注3): 1MPa仕様の20~32Aの主管内径はチーズ管(JIS B 2301)が基準となります。(チーズ管はご要望により付属致します。)

注4): 2MPa仕様の20~32Aの主管内径はチーズ管(Sch40)が基準となります。(チーズ管はお客様にてご用意ください。)

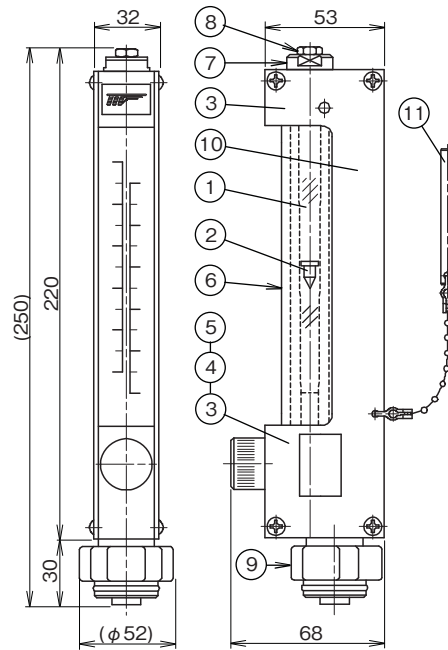
注5): 40A以上で1MPa仕様の主管内径は配管用炭素鋼管SGP(JIS G 3452)が基準となり、2MPa仕様の主管内径は圧力配管用炭素鋼管STPG(JIS G 3454 Sch40)が基準となります。

外形寸法・材質構成

●指示計 (CFIW222□)

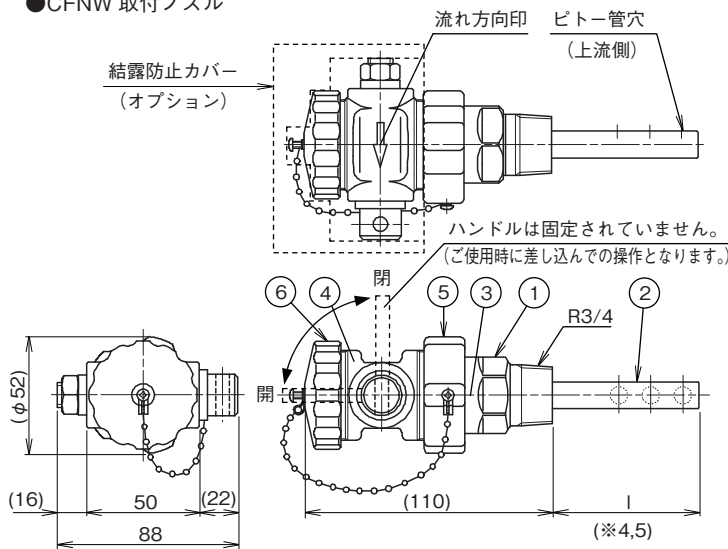


●指示計 (CFIW242□)



CFIW2□2□-□□□□-□0-B		
品番	部品名	材質
①	テーパ管	耐熱ガラス
②	フロート	チタン
③	上部本体	SCS14
	下部本体	(CFIW2200) SCS14/CAC406 (CFIW2400) CAC406
④	ストレナー	SUS316
⑤	Oリング	NBR
⑥	サイトグラス	耐熱ガラス
⑦	キャップ	SUS316
⑧	エア抜きプラグ	SUS316
⑨	袋ナット	SCS13
⑩	カバー	SUS304
⑪	ハンドル	SUS304

●CFNW 取付ノズル



ビーター管 "I" 寸法

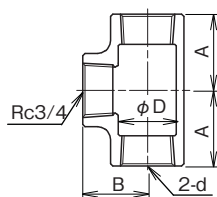
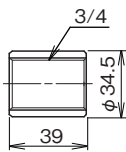
口径	※4	※5
20A	30	—
25A	32	—
32A	42	65
40A	63	70
50A	69	76
65A	79	88
80A	88	98
100A	102	115
125A	117	131
150A	133	148
200A	98	—
250A	113	—
300A	128	—
350A	135	—
400A	151	—
450A	166	—

- ※1 取付金具はご要望により材質 CAC406も製作致します。(オプションコード: /BC6)
- ※2 ソケットはご要望により付属致します。但し、材質SS400以外のソケットはお客様にてご用意ください。
- ※3 チーズ管は1MPa仕様の場合において、ご要望により付属致します。但し、材質FCMB以外のチーズ管はお客様にてご用意ください。また、2MPa仕様はS25C相当となります。お客様にてご用意ください。(注意: Sch40仕様)

注6) ビーター管 "I" 寸法は弊社標準寸法です。使用配管及びソケット等がお客様ご指定の場合、"I" 寸法が変わることがあります。その際は巻末図中のL, D寸法を確認の上ご相談ください。

※4 SGP/STPG配管用  
※5 PVCライニング管用

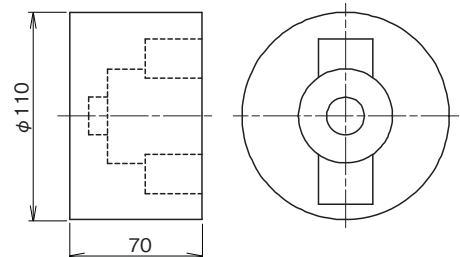
- ⑦ソケット (オプションコード: /CFS) 40A以上(1, 2MPa仕様共通)
- ⑧チーズ管 (オプションコード: /CFT) (20~32A:1MPa仕様のみ)



チーズ管寸法表 (JIS B 2301)

口径	d	A	B
20A	Rc3/4	33	33
25A	Rc1	35	36
32A	Rc1 1/4	36	41

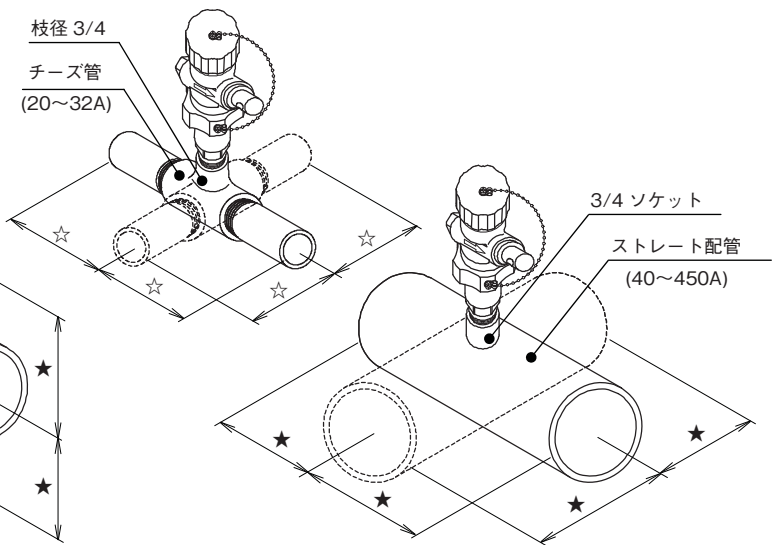
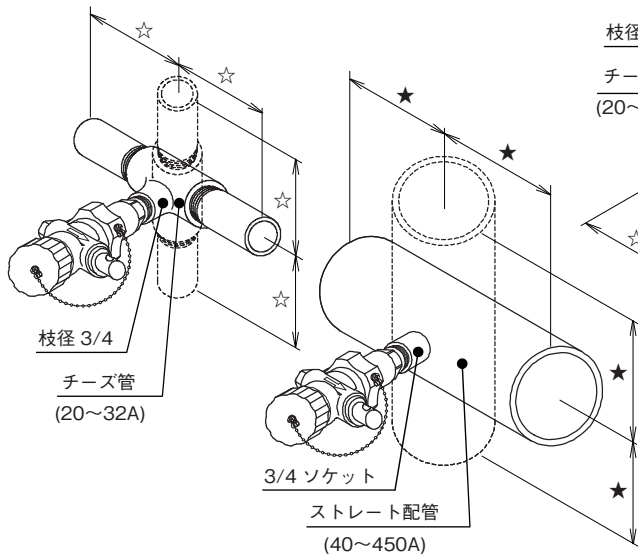
- ⑨結露防止カバー (オプションコード: /COV)



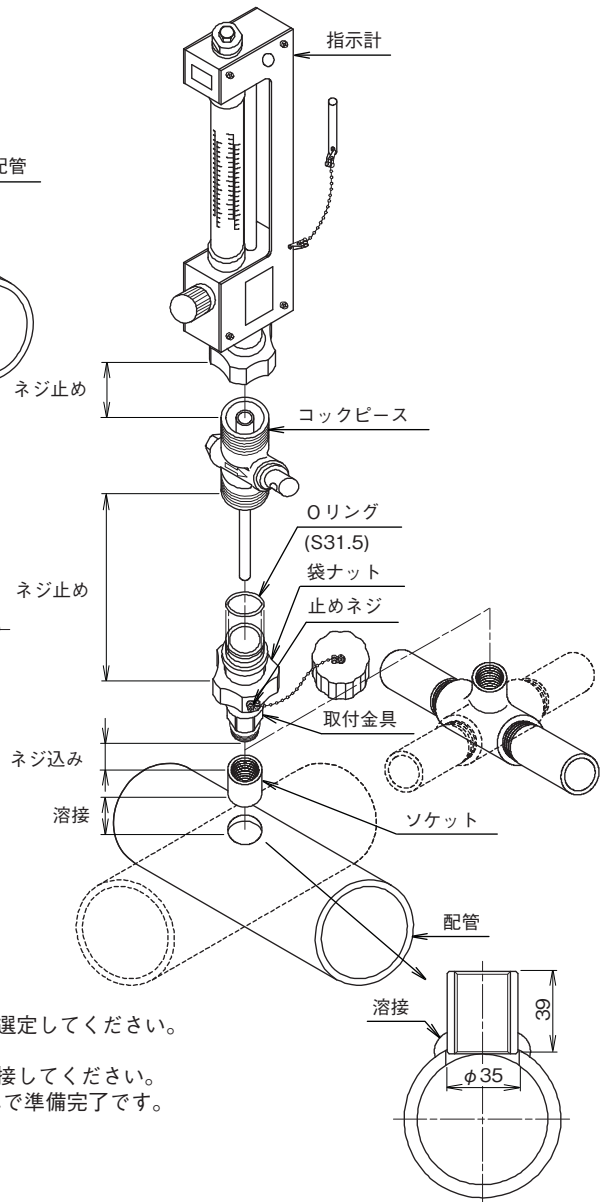
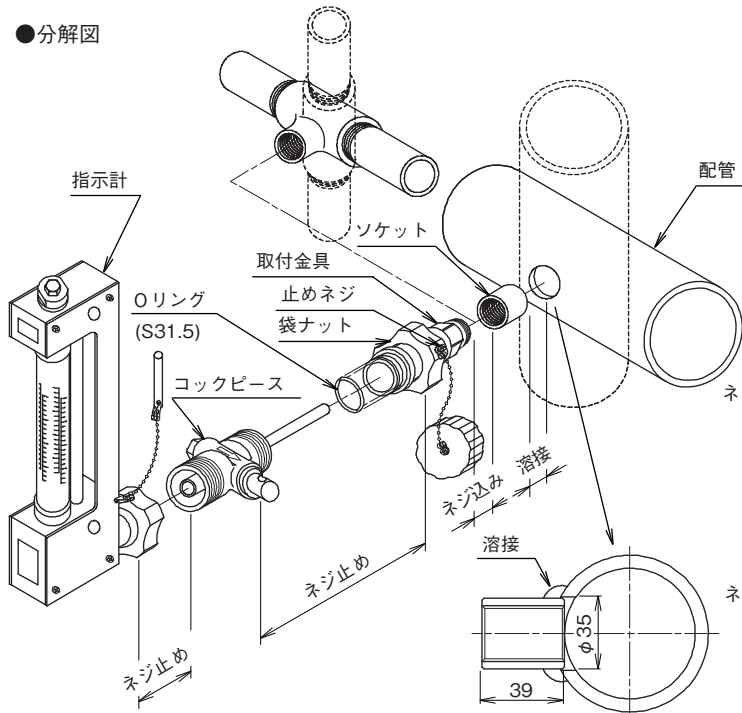
取付方法・直管長・分解図

●指示計水平取付 (CFW2200 シリーズ) タイプ

●指示計鉛直取付 (CFW2400 シリーズ) タイプ



●分解図



●取付方法

- 必要直管部を設けて取付位置を決定してください。必要直管長は下表の通りです。

口径	上流側	下流側
32A以下(☆)	10D以上	5D以上
40A以上(★)	5D以上	3D以上

注) Dは配管内径を示します。

- 40A以上は配管の適所にφ35の穴をあけてください。(20~32Aは付属またはご用意されたチーズ管を接続します。) 穴位置は取付完了後に指示計のテーパ管が鉛直となるように慎重に選定してください。
- ソケットを2)の穴に差し込んで配管に溶接してください。この際ソケットの中心線が配管の中心線と交差するように正しく溶接してください。
- 溶接したソケットにCFNW 取付ノズルをねじ込んでください。これで準備完了です。

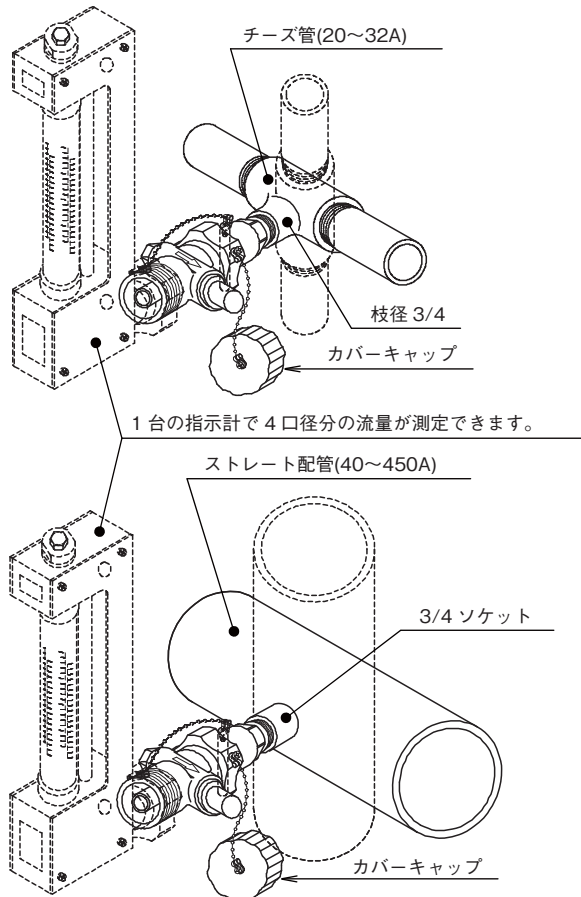


## ご使用に際して

- あらかじめ主管口径に対応するノズルを取り付けておき、測定したい主管に指示計を取り付けて測定します。  
標準配管は最大4口径まで測定可能です。  
ただし、特殊配管の場合は1つの口径に対して1つの指示計のみとなります。  
下表に共用できる指示計の組合せを示します。

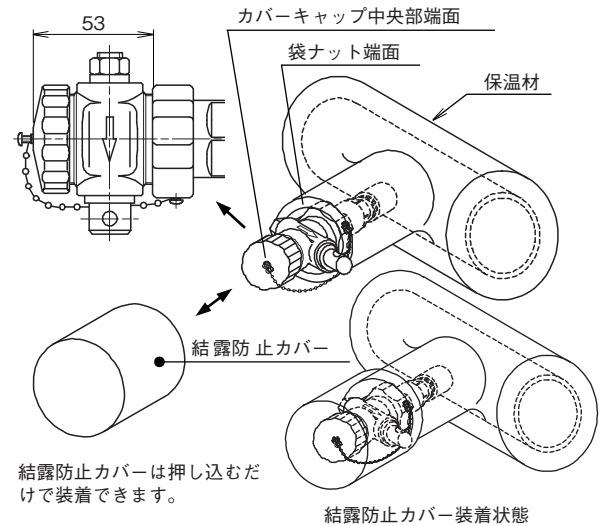
配管種類	指示計 共用可否
口径20～32A (JIS B2301) のチーズ管と 口径40～450AのSGP (JIS G3452) 管との 組合せ(※6)	○ (4口径対応)
口径20～32A (Sch40内径) のチーズ管と 口径40～450AのSTPG (JIS G3454 Sch40) 管 との組合せ(※7)	○ (4口径対応)
・上記※6、※7が混在する組合せ ・40A以上のチーズ管 ・内径指定配管 ・樹脂配管 ・ライニング配管全般	× (1口径/1台)

- 形式 CFIW2 □ 2 □ - □ □ □ □ -10 は配管用炭素鋼鋼管 (JIS G 3452)、形式 CFIW2 □ 2 □ - □ □ □ □ -20 は圧力配管用炭素鋼鋼管 (JIS G 3454 Sch40) の内径に合わせて校正されています。これ以外の配管の際は特別校正が必要です。ご相談ください。
- 配管内は満水の状態でご使用ください。  
満水でないとう流量指示しない場合があります。



## 配管保温について

- 下図のように袋ナット端面まで保温材を施工した場合、コック軸からカバーキャップの間が露出するため流体温度によっては結露する場合があります。  
結露が予想される場合にはオプションにて結露防止カバーをご用意致します。(3ページをご参照ください)  
袋ナット端面からカバーキャップ中央部端面までは53mmとなります。  
袋ナット端面からカバーキャップ付近まで保温材を施工した場合、結露防止カバーは装着できません。

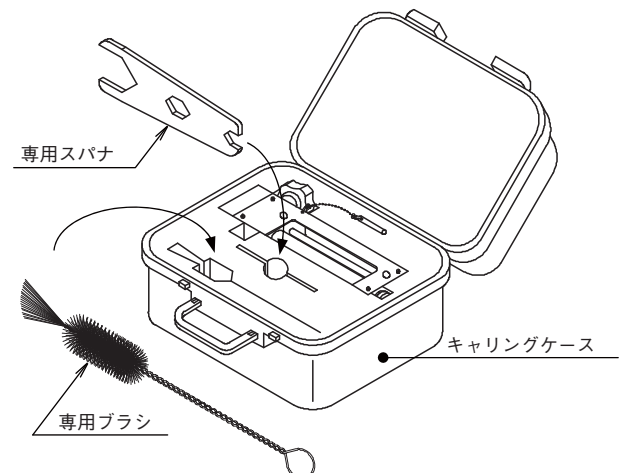


## 計測方法

- 1) CFIW 取付ノズルのカバーキャップを外してください。
- 2) CFIW 指示計をノズルにゆっくり差し込み、袋ナットを締め込んで、指示計を取り付けてください。この際 CFIW 指示計のテーパ管が鉛直となるように注意してください。また、計測に使用する CFIW 指示計が主管の口径に一致した目盛であることを確認してください。
- 3) 取付が完了したらコック軸を“OPEN”の位置にしてください。流体が指示計内を流れ計測が始まります。
- 4) 計測を終了するときは、この逆の順序で実施してください。

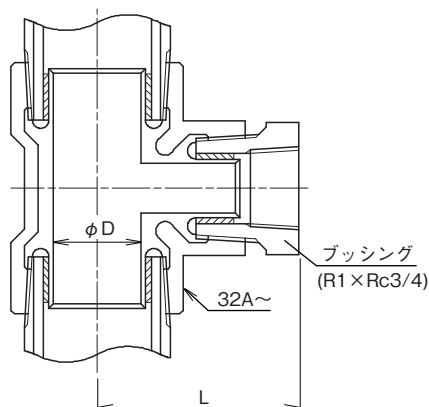
## 計測終了時の指示計保管について

CFIW 指示計は、下図のように専用キャリングケースが付属されます。計測が終了した指示計はこのケースに収納して保管してください。また、このキャリングケースにはエア抜きプラグ、上下部キャップ開閉の専用スパナ及びテーパ管清掃用の専用ブラシが同梱されています。専用スパナ、専用ブラシは指示計のメンテナンス時にご使用ください。



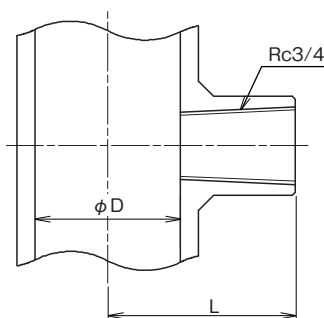
## ライニング配管

- PVC ライニング配管の場合、スケールレンジは目盛タイプ 2 のみとなり、主管内径は積水化学工業（株）製エスロン® エスロコート LX チーズ管継手を基準とした場合の流量です。  
エスロコート LX チーズ管継手以外の内径の場合は特別校正が必要です。  
その場合、図中の L,D 寸法を確認の上ご連絡ください。
- 取り付け方法は主管径が 32A ~ 150A で枝径が 25A のチーズ管に 25A×20A のブッシング、枝径が 32A 以上のチーズ管の場合は、枝径×20A のように取り付け部が 20A となるようにブッシングをご用意ください。  
また、図中の L 寸法を確認の上ご連絡ください。



## その他の配管

- 各種配管も製作致します。  
その場合、図中 L,D 寸法、配管の種類を確認の上ご相談ください。



## 仕様お伺い

- ご注文、お引合いに際しては、配管種類、取付方法、指示計の形式、台数および取付ノズルの形式、台数をお知らせください。

## 耐圧部ガラス使用の流量計選択についての注意事項

耐圧部ガラス使用の流量計選択にあたっては、以下の事項を考慮、検討し選択してください。

## ⚠ 注意

不適とされる流体の仕様条件および環境として

1. 衝撃圧力がある、あるいは衝撃圧力が予想される流体ライン
2. 万が一ガラスが破損した場合、二次的な災害が予想されるライン
  - ・ 毒性（刺激性、麻酔性などを含む）のある流体
  - ・ 引火性のある流体
  - ・ 爆発性のある流体
3. ガラスが破損した時にガラス片が飛散し、人身事故などが考えられる場合
4. 設置場所が、外部からの飛散してきた異物などでガラスの破損が考えられる場合。
5. 運転が ON,OFF 運転でフロートが急上昇し、その衝撃でガラスが破損すると考えられる場合。
6. 温度衝撃（急冷／急騰）が加わる、あるいは温度衝撃が予想されるライン。

※記載事項は製品改良のため予告なく変更することがあります。