



VF-2200

渦式フローセンサ

IM-F2462-J00

取扱説明書



このたびは弊社製品をご採用いただきありがとうございます。
本書は VF-2200 渦式フローセンサの設置・運転方法などについて説明しています。
本書をよくお読みの上、正しくご使用ください。
また、本書はお読みいただいた後も大切に保管してください。

・本書に記載されている内容は、予告なく変更される場合があります。あらかじめご了承ください。

1. 製品の確認

VF-2200 は弊社にて十分な検査を行い出荷されています。本器がお手元に届きましたら、次の点を確認してください。

- 1) 外観をチェックして、損傷のないことを確認してください。
- 2) ケース上面の銘板に形式等が記載されています。ご注文通りの仕様であることを確認してください。

2. 保管上の注意

- 1) 保管に際しては弊社出荷時の梱包状態のまま保管してください。
- 2) 保管場所は下記の条件を満足する場所を選定してください。
 - ・温度が 0～50℃、湿度が 90%RH 以下の場所
常温・常湿 (25℃、65%RH 程度) の場所に保管することを推奨します。
 - ・雨や水のかからない場所
 - ・振動や衝撃の少ないところ

3. 概要

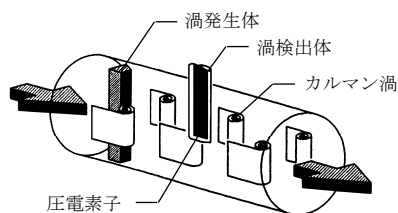
VF-2200 フローセンサは、コストパフォーマンスに優れた液体用渦式フローセンサです。
シンプル&コンパクトな構造で、冷却水など各種製造装置・プロセスの純水、水等の流量管理に最適です。

■ 特長

- シンプルな構造で低圧力損失
流路には台形断面を有する渦発生体と渦検出体があるだけのシンプルな構造で、低圧力損失です。
ボディには PPS 樹脂 (ポリフェニレンサルファイド) を採用。液溜まりも極めて少ない構造となっています。
- 高信頼の流量検出方式
実績のあるカルマン渦式を採用。可動部がなく、定期的な保守点検は必要ありません。
- ローコスト
フローセンサとしての位置付けにふさわしい低価格を実現しました。
- 電流出力/パルス出力/表示器付の 3 タイプをラインアップ
表示器付は 3 桁 LED による瞬時流量表示、電流出力に加え、2 点独立設定可能な警報出力を装備しています。
用途に合わせてタイプを選択できます。
- CE マーキング付
欧州 EMC 指令に適合しています。

■ 測定原理

流れの中に渦発生体を置くと、下流両側に、流速に比例したカルマン渦が交互に規則正しく発生します。
VF-2200 では交互に発生したカルマン渦により圧電素子が受ける電荷量の変化を周波数として測定し、流量に比例した流量信号に変換して出力します。



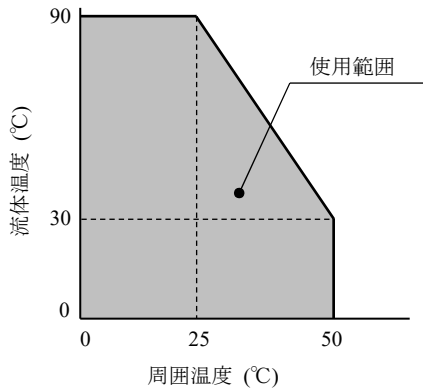
4. 設置

4.1 設置上の注意事項

- 1) 周囲温度 0～50℃の環境に設置してください。
表示器付タイプ(VF-223□)の場合は、流体温度による周囲温度の制限があります。下図の範囲で使用してください。

● 流体温度－周囲温度範囲

(VF-223□：表示器付タイプにのみ適用)



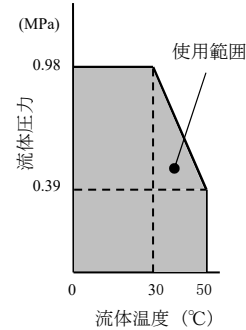
- 2) 樹脂製品のため、直射日光、紫外線や輻射熱を受ける場所への設置は避けてください。やむをえず設置する場合は十分な遮光、断熱処置を行ってください。
- 3) 本器は IP64 (JIS C0920 防まつ構造) に適合していますが、屋内設置を推奨します。雨や水は避けてください。
- 4) 腐食性ガス雰囲気に設置しないでください。
- 5) 本器に薬液がかからないようにしてください。
- 6) 振動および衝撃の少ない場所に設置してください。
- 7) 電磁氣的ノイズの発生源の近くでは誤作動の恐れがあります。離して設置するか、磁気シールドを設けてください。
- 8) 必ず満液となる場所としてください。本器の流れ方向はボディ側面の矢印で示してあります。配管の流れ方向に合わせて設置してください。
(水平・垂直など配管の向きに制限はありません)
- 9) 気泡等の混入が懸念される場合で特に低流速域まで計測する場合は、垂直配管（流れ方向：下→上）を推奨します。水平の場合、配管部に気泡が滞留し測定誤差を生じる場合があります。
- 10) 安定した測定のため、流量調節バルブはフローセンサの下流側に設置してください。測定時の最小圧力は 50kPa を目安としてください。

- 11) 流体圧力は、下図の範囲で使用してください。

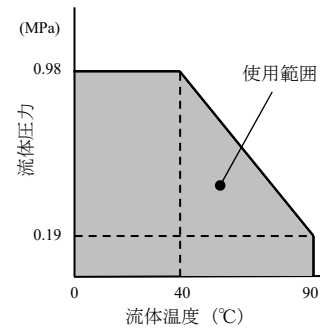
※ 使用する継手の仕様により異なる場合があります。

● 流体圧力範囲

継手材質：PVC



継手材質：HT-PVC



4.2 配管取り付け

4.2.1 注意事項

- 1) 樹脂製品のため、本体部にストレスの加わらないように接続してください。
- 2) 精度維持のため、以下に示す直管長さを確保してください。
 - ・上流側：10D
 - ・下流側：5D

(D：接続配管の呼び径)

上流側にバルブや配管径の拡大がある場合は、さらに20D以上の直管長さを確保してください。

4.2.2 取付け

ボディ側面の矢印の流れ方向に合わせ、各継手の注意事項を守って正しく施工してください。

VF-2200では流量計本体、ユニオンナット、継手等を組付けていません。組付け時は以下に示す手順および外形図を参照して組付けてください。ユニオンナットは手締め程度で十分止水可能です。締め込みすぎないよう注意してください。

流体温度状態によっては管路に熱伸縮が発生します。流量計前後には固定支持を設け、伸縮継手や配管方法で伸縮を吸収してください。

■ TS ソケット接続の場合

配管を挿入して接着します。

以下の手順を確実に守ってください。

- 1) 接続配管のパイプは管軸に直角に切断してください。切断面は面取をしてください。
- 2) 受口の長さを確認し、パイプ側、継手側の接着面は清掃してください。
- 3) 接着剤はエスロン接着剤 No.70, 73 (HT-PVC の場合は No.100) を使用してください。
- 4) 接着剤の塗布量はできるだけ薄く均一にし、はみ出した接着剤は必ず拭取ってください。
- 5) 接着剤が固まったら早めに十分な換気を行い、管内の溶剤は除去してください。

■ フランジ接続の場合

- 1) フランジボルト、ナットおよびガスケットはお客様の所掌です。準備してください。
- 2) 上下配管の芯ずれやフランジ面の傾きは必ず配管を修正してから流量計を取付けてください。無理に取付けると流量計に応力がかかり破損等の原因となります。
- 3) ガスケットを正しく挿入し、ボルト、ナットでフランジに取付けます。この際、無理な応力がかかると本体が破損するおそれがあります。片締めにならないよう対角線上のボルトを順次締め付けてください。
- 4) 金属フランジの場合は、FF (大平面座) としてください。
- 5) 金属配管で温度が変化する場合は、配管が伸長して流量計に応力がかかる場合があります。注意してください。

■ ねじ接続の場合

- 1) ねじ接続する場合は流量計のねじ継手部を流量計本体から外して接続してください。
- 2) ねじ接合のシール材は、シールテープを用いてください。
- 3) 締め込み過ぎには十分注意してください。また、金属ねじと接合する場合は、ねじ継手部が樹脂製のため破損する危険があります。金属ねじとの接合はしないでください。



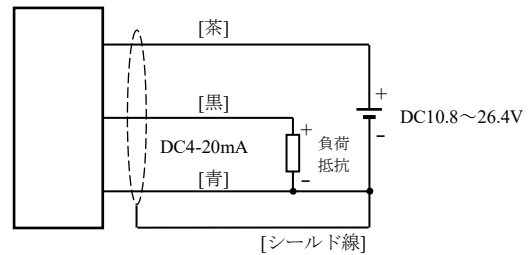
注意

ボディ・接続ねじは樹脂製です。破損防止のため、ねじは締め込みすぎないように注意してください。

5. 結線

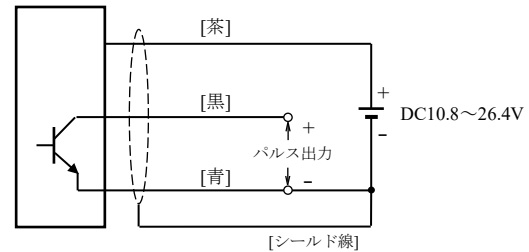
ケーブルの端末を電源および受信計器に接続してください。

● 電流出力形 [VF-2215]



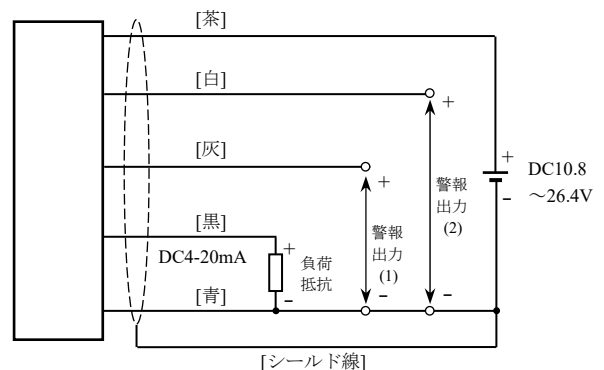
※電流出力の負荷抵抗については、「負荷抵抗範囲」図を参照してください。

● パルス出力形 [VF-2225]



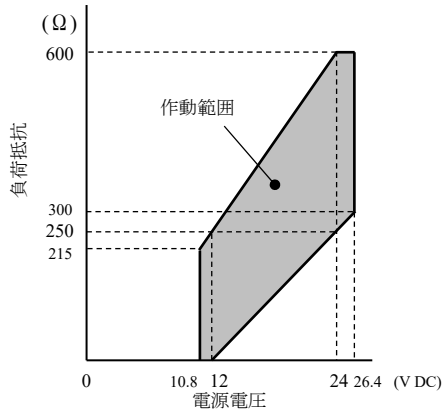
※パルス出力 (オープンコレクタ) の負荷定格は、DC30V / 10mA 以下です。定格を越えないよう注意してください。

● 表示・電流出力形 [VF-223□]



※電流出力の負荷抵抗については、「負荷抵抗範囲」図を参照してください。

負荷抵抗範囲（電流出力形）



6. 運転

- 1) 接続配管に漏れがないことを確認した後に、バルブを徐々に開けて流体を導いてください。
- 2) 初期状態では配管中の空気が残留し、指示が安定しない場合があります。バルブの開閉を繰り返してエア抜きを充分に行ってください。



注意

機器の破損を避けるため、急激な圧力上昇、流量増加を行わないでください。

7. 警報設定

表示・電流出力形 (VF-223□) は独立設定可能な警報出力を2点装備しています。

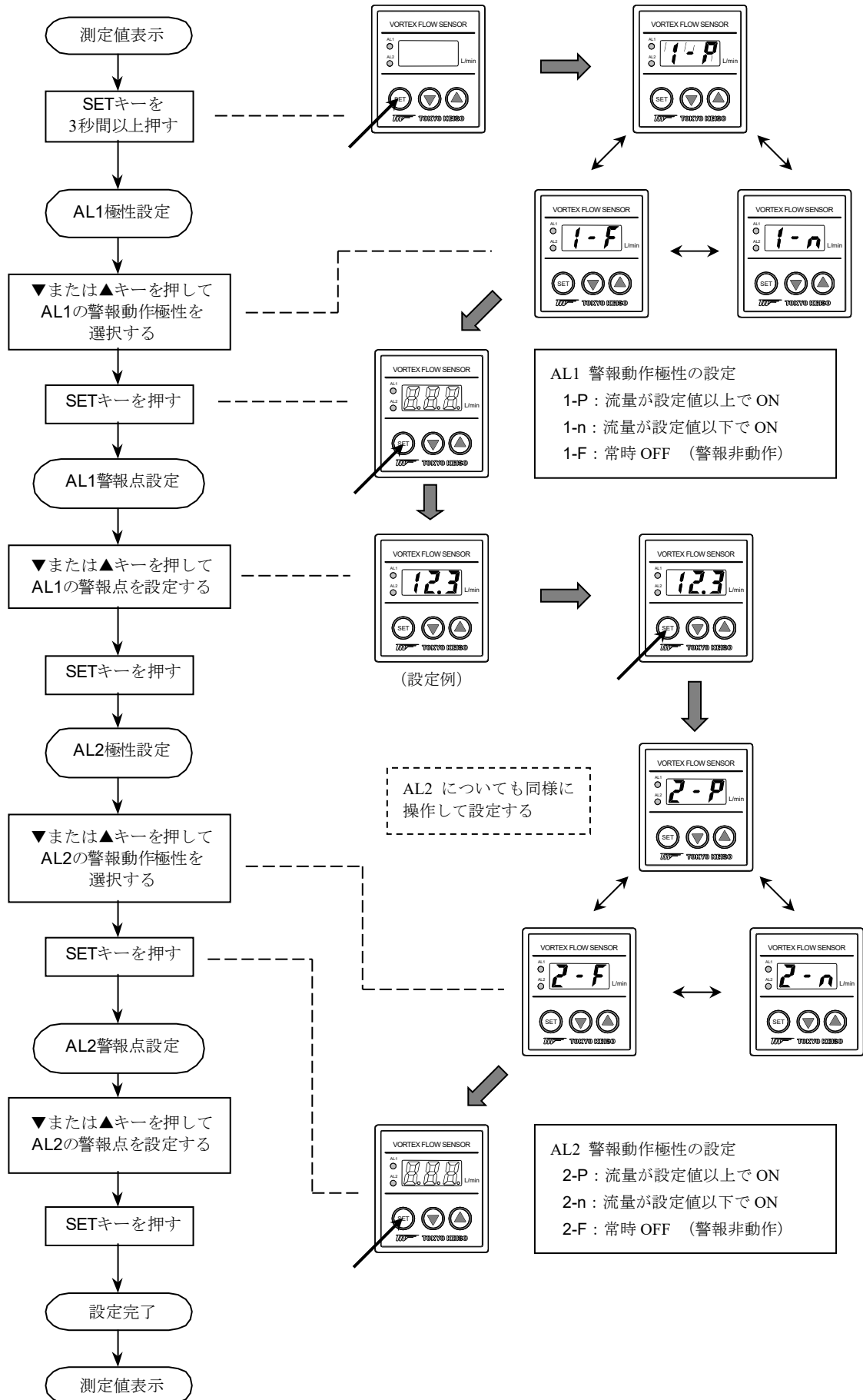
警報出力動作時は表示パネルのインジケータ(LED)が点灯します。

- ・AL1：警報出力1
- ・AL2：警報出力2



警報の設定は次頁を参照して行ってください。

● 警報設定方法



8. 標準仕様

- 測定流体 : 純水、水
 精度 : ± 3% F.S.
 (表示付加精度 : ± 1 digit)
 再現性 : ± 0.5% F.S.
 流体圧力 : 0~0.98 MPa [流体圧力範囲図参照]
 流体温度 : 0~50 °C (継手材質 : PVC)
 0~90 °C (継手材質 : HT-PVC)
 [流体圧力範囲図参照]
 周囲温度 : 0~50 °C
 (表示・電流出力形 VF-203□は流体温度-周囲温度
 範囲図を参照)
 周囲湿度 : 5~90 %RH
 流量レンジ :

形式	流量レンジ (水の場合)
	L/min
VF-2234	10 - 100
VF-22□5	10 - 150

- 電源電圧 : DC10.8~26.4V
 消費電力 : 1W (電流出力形)
 0.5W (パルス出力形)
 2W (表示・電流出力形)
 表示 (VF-223□形) :
 瞬時流量表示 ; 3桁 LED
 流量警報 ; LED 2 個 (警報 1 / 警報 2)
 表示分解能 : VF-223□ ; 1 L/min
 出力 :
 VF-2215 ; 電流出力(DC4-20mA)
 VF-2225 ; パルス出力
 VF-223□ ; 電流出力(DC4-20mA)および
 警報出力 (2点独立)
 ・ DC4-20mA (3線式)
 負荷抵抗 0~250Ω (DC12V時)
 250~600Ω (DC24V時)
 [負荷抵抗範囲図参照]
 ・ パルス出力 (アンスケールド・パルス)
 オープンコレクタ、Max. 10mA / DC30V
 デューティ 約 50%
 フルスケール周波数 VF-2225 ; 900 Hz
 ・ 警報出力 (2点独立設定)
 オープンコレクタ、Max. 80mA / DC30V
 ヒステリシス幅 ; 表示分解能と同じ
 時定数 : 1 s (63%応答)
 ケーブル :
 VF-2215、VF-2225 ;
 3心一括シールド 0.2mm² (AWG.24)、3m
 外径 3.5mm (端末予備ハンダ処理)
 VF-2235 ;
 5心一括シールド 0.2mm² (AWG.24)、3m
 外径 4.5mm (端末予備ハンダ処理)
 構造 : IP64 (JIS C0920 防まつ形)

- 必要直管長さ : 上流側 : 10D 下流側 : 5D
 (D : 接続配管の呼び径)
 プロセス接続 : 管用テーパおねじ

材質 :

部品名	材質	
接液部	ボディ	PPS 樹脂 (ポリフェニレンサルファイド)
	継手	PVC または HT-PVC
	渦検出体	圧電素子 (PPS 樹脂でモールド)
	Oリング	フッ素ゴム (FKM)
カバー	ポリブチレンテレフタレート 樹脂 (PBT)	
ケーブルシース	耐熱・耐寒性 PVC	

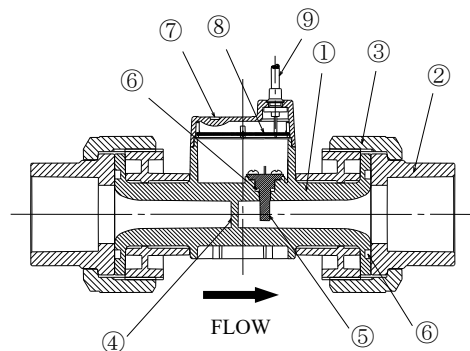
質量 :

形式	本体	ケーブル
VF-2215 / VF-2225	335~860 g *	75 g
VF-223□	370~900 g *	90 g

* 継手の種類による

9. 構造

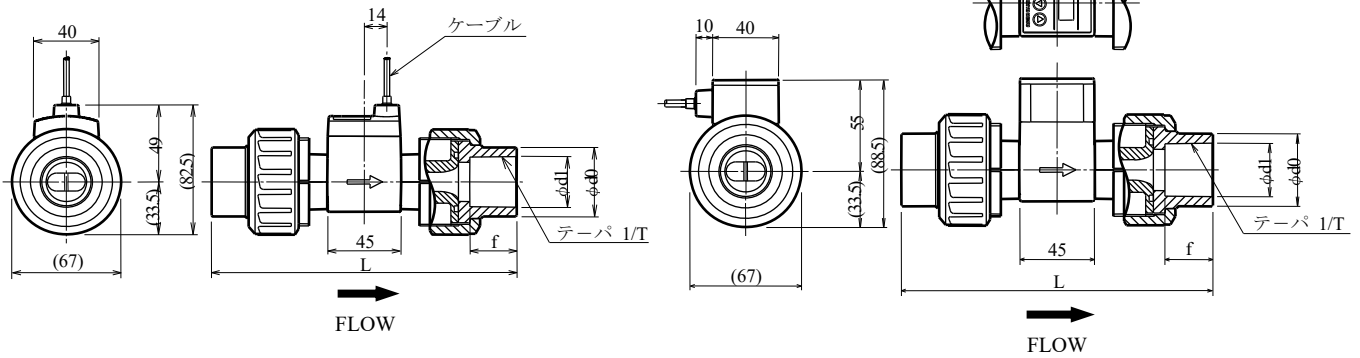
(VF-221□ / VF-222□)



品番	名称
1	ボディ
2	継手
3	ユニオンナット
4	渦発生体 (ボディと一体成型)
5	渦検出体
6	Oリング
7	カバー
8	信号処理基板
9	ケーブル

10. 外形図

● TS ソケットタイプ



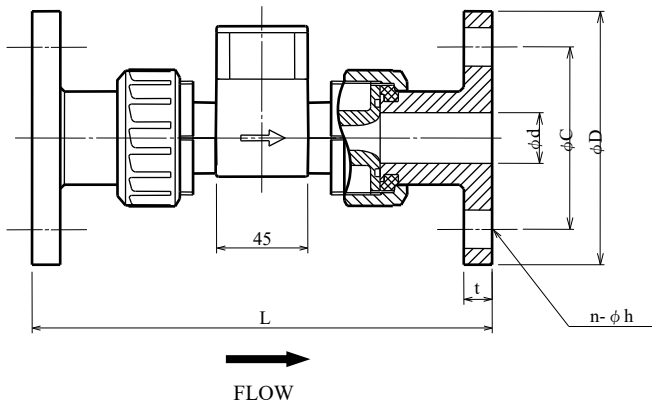
VF-22□□-F11

VF-22□□-F41

単位：mm

TS ソケットタイプ				
L	1/T	f	d1	d0
182	1/43	29	32.3	44

● JIS10K フランジタイプ



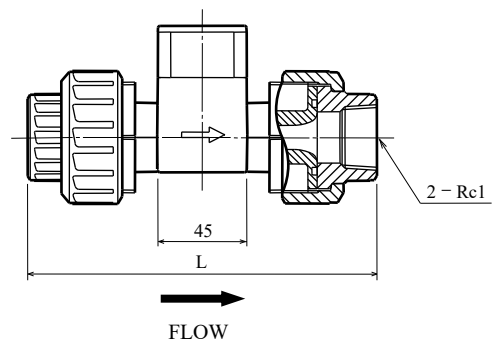
VF-22□□-F21

VF-22□□-F51

単位：mm

JIS10K フランジタイプ					
L	D	C	d	n-φh	t
227	125	90	25	4-19	14

● 管用テーパめねじ(Rc)タイプ



VF-22□□-F31

単位：mm

管用テーパめねじ(Rc)タイプ	
呼び径	L
Rc1	177

11. 形式コード

形式コード						内 容	
VF-22	□	□	-□	□	□		/□
出 力	1						電流出力：DC4-20mA 3線式
	2						パルス出力：オープンコレクタ（アンスケールド・パルス）
	3						表示器：流量表示（3桁LED）、警報表示（LED点灯×2） 電流出力：DC4-20mA 3線式 警報出力：オープンコレクタ（2点独立設定）
流量レンジ	4						10-100 L/min（VF-2234：表示・電流出力タイプのみ）
	5						10-150 L/min
Oリング材質			-F				フッ素ゴム（FKM）
継手材質/プロセス接続	1						PVC/25A TS ソケット
	2						PVC/25A JIS 10K FF フランジ
	3						PVC/Rc1 管用テーパめねじ
	4						HT-PVC/25A TS ソケット
	5						HT-PVC/25A JIS 10K FF フランジ
流量単位				1			L/min
オプション						/□	オプションコード

■ サービスネット

製品の不具合などの際は弊社営業担当か、弊社営業所までご連絡ください。
営業所については弊社ホームページをご覧ください。

■ 製品保証

弊社ホームページをご覧ください。