

# 取扱説明書

IM-F985-1

APR.2011OEM

## MASSMAX 防爆・一体形質量流量計

**MMM1300C-JEx**

**MMM3300C-JEx**

**MMM7300C-JEx**



本器は、労働省告示「電気機械器具防爆構造規格」における技術的基準（平成 8 年）に準拠して製造されたものです。

防爆性保持のため、ご使用前に本書を必ずお読みの上、正しくご使用ください。

なお、本書に記載のない取扱方法については一般形（非防爆）の質量流量計に準じますので、下記の取扱説明書をご参照ください。

MASSMAX コリオリ質量流量計

1300 / 3300 / 7300 シリーズ

[ 変換部形式 : MMC300 ]

取扱説明書 No. IM-EM141J

- 目 次 -

仕 様	: テクニカルガイダンス	Page
1. 防爆構造	.....	1
2. 流体温度の上限	.....	1
3. 設 置	.....	1
4. 取 付	.....	1
5. 配線および接地工事	.....	2
5.1 使用ケーブル	.....	2
5.2 本器への外部配線の引き込み	.....	2
5.3 端子結線	.....	6
5.3.1 端子配置	.....	6
5.3.2 電源および出力の結線	.....	6
5.4 接 地	.....	6
6. 変換部の操作	.....	6
7. 補足資料	.....	7
7.1 機器構成図	.....	7
7.2 防爆関連表示事項（防爆銘板）	.....	8
■ サービスネット	.....	9
■ 製品保証	.....	9

受入および保管について

1) 受 入

本品は次の内容にて納入されます。

- ・ 防爆一体形質量流量計
- ・ 設定データシート（1枚）
- ・ 取扱説明書〔2冊：本書＋コリオリ質量流量計(一般形)取扱説明書〕

製品受領後ご注文内容に合わせて、内容・数量をご確認ください。

万一内容の相違や不足のあった場合はお買い求め先へご連絡ください。

なお、配管用のボルト・ナット・ガスケット\*、接続用ケーブル等はお客様に  
ご準備ください。

2) 保 管

本品を保管する場合は、以下に示す条件の場所に保管してください。

- ・ 雨や水のかからない場所
- ・ 温度が - 40 ~ + 60 、湿度が 80%RH 以下の風通しのよい場所
- ・ 振動の少ない場所
- ・ 腐食性ガスの少ない場所

## 1. 防爆構造

### 1) 一体形質量流量計

産業安全技術協会型式検定合格品

防爆構造・等級：Ex d [ib] C Tx (x: 4,3,2)

検出部：本質安全防爆構造 (ib)

変換部：本質安全防爆構造 (ib)および  
耐圧防爆構造 (d)

端子箱：耐圧防爆構造 (d)

防爆定格：

本安回路；

サブライ回路

最大電圧 16.5V

最大電流 600mA

最大電力 2.5W

データ伝送回路

最大電圧 6V

最大電流 33mA

最大電力 120mW

非本安回路；

電源 AC100～230V 50/60Hz、22VA

または DC12～24V、12W

許容電圧 AC253V 50/60Hz、DC253V

製造者名：KROHNE Ltd

機器構成図：7.1 項参照

防爆関連表示事項(防爆銘板)：7.2 項参照

検定合格番号：

MMM1300C-JEx (T3)；第 TC18141 号

MMM3300C-JEx (T4)；第 TC18178 号

MMM3300C-JEx (T3)；第 TC18179 号

MMM7300C-JEx (T4)；第 TC18180 号

MMM7300C-JEx (T3)；第 TC18181 号

## 2. 流体温度の上限



警告

流体温度の上限

MMM1300C-JEx (T3) : 130

MMM3300C-JEx (T4/T3) : 115 / 150

MMM7300C-JEx (T4/T3) : 115 / 150

この温度を超えると、防爆性が保持できません。  
必ずこの温度以下で使用してください。

機種または温度等級により流体温度の上限が異なりますので、ご注意ください。

## 3. 設置

### 1) 設置場所の制限

本器は危険場所のうち、対象ガスまたは蒸気に応じた1種または2種場所に設置できます。

適用できる対象ガスまたは蒸気の種類については、独立行政法人 産業安全研究所技術指針「ユーザーのための工場防爆電気設備ガイド(ガス防爆 1994)」(以下「防爆電気設備ガイド」)を参照してください。



警告

危険場所のうち、0種場所(爆発性雰囲気連続して存在するか、または長時間存在する場所)には設置できません。

### 2) 周囲温度

- 20 ~ + 50 の所に設置してください。

直射日光、設備などから熱の影響を受ける恐れのある場合には、日よけや熱遮蔽等を設置してください。

### 3) 設置上の注意事項

その他の設置上の注意事項については、一般形に準じます。

一般形の取扱説明書を参照してください。

## 4. 取付

配管への取付方法は一般形に準じます。

一般形の取扱説明書を参照してください。

## 5. 配線および接地工事

### 5.1 使用ケーブル

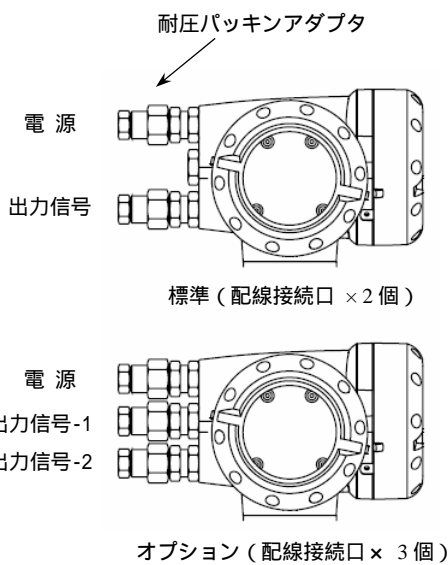
ケーブルは制御用ビニル絶縁ビニルシースケーブル (CVV, JIS C3401)などを使用してください。

防爆電気配線の詳細については「防爆電気設備ガイド」等を参照してください。

### 5.2 本器への外部配線の引き込み

必ず本体に**耐圧パッキンアダプタ**を使用して、ケーブルを引き込んでください。

適合ケーブル外径は、7.0~12.0mmです。



#### ⚠️ 注意

配線接続口×3 個の場合、納入時は出力信号-2の接続口にはブラインドプラグが付いています。各接続口の間隔が狭いため、下記手順に従って電線管/フレキシチューブ等を取り付けてください。

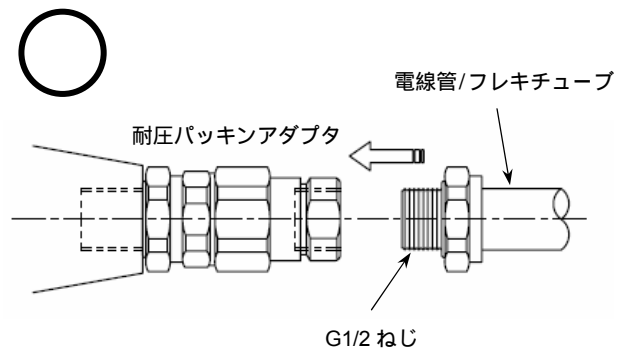
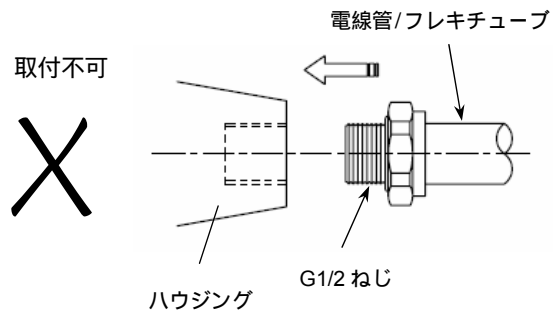
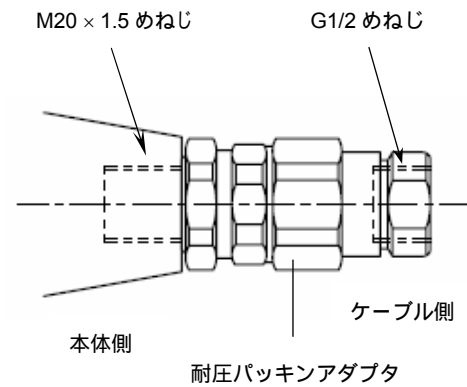


#### ⚠️ 警告

この耐圧パッキンアダプタは防爆認定上、計器の一部になっていますので、必ず使用してください。耐圧パッキンアダプタを取り外して他のケーブルグラウンド等を使用することは、絶対にしないでください。

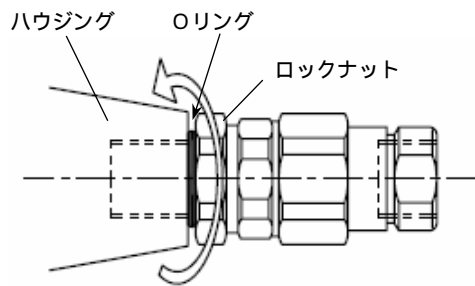
#### ⚠️ 注意

耐圧パッキンアダプタと変換部ハウジングのねじ込み部のねじは、ISO規格ねじ(M20×1.5)です。JIS B0202 管用平行ねじ(G1/2)ではありませんのでご注意ください。他のケーブルグラウンドや電線管をねじ込むとねじが破損しますので、耐圧パッキンアダプタを取り外してこれらをねじ込むことは絶対に行わないでください。

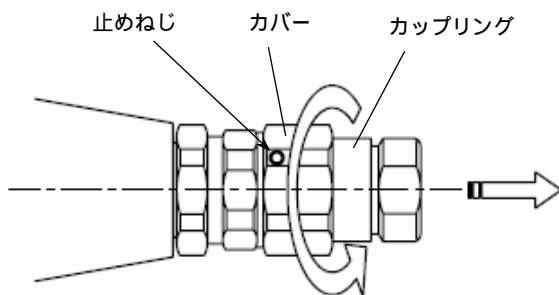


ケーブルの引き込みは、以下の手順で行ってください。

- 1) 耐圧パッキンアダプタとハウジングにすき間がなく  
Oリングによってシールされているか確認してくだ  
さい。  
ロックナットを回すと、締め込み調整が可能です。

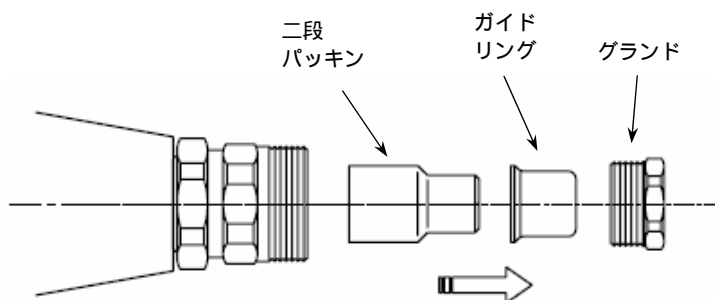


- 2) 耐圧パッキンアダプタに 2mm の六角レンチを使用し  
止めねじを緩め、カバー、カップリングを取り外し  
てください。



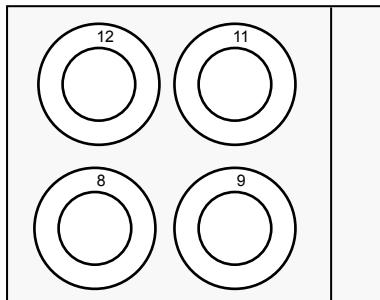
止めねじを緩めすぎると、ねじが外れ落ちる場合  
があります。

- 3) グランドを緩めて外し、さらにガイドリングと二段  
パッキンを取り外してください。



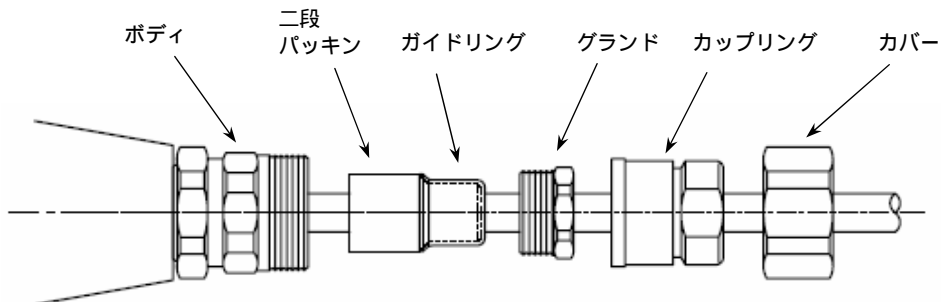
- 4) ケーブル用の 2 段パッキンは内径の異なるものが 5 種類あり、出荷時は内径 10mm のパッキンが組み込まれており、その他 4 種類が付属されています。使用するケーブル外径に合わせて、付替えてください。パッキンの端面に、適合ケーブル外径範囲のマーキングがあります。

ケーブル外径 d (mm)	パッキン内径 (mm)	パッキン マーキング
11 d < 12	12	12
10 d < 11	11	11
9 d < 10	10	10
8 d < 9	9	9
7 d < 8	8	8

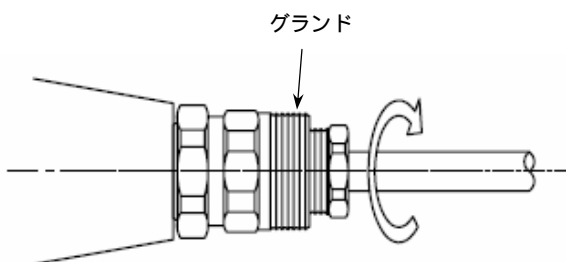


付属のパッキンはビニール袋に内包されています。

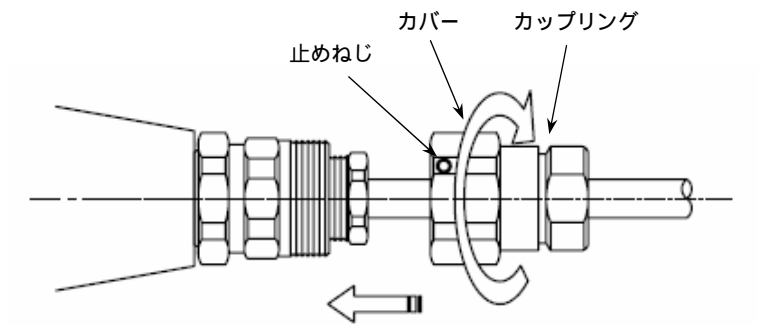
- 5) 下図に示すようにカバー～カップリング～グラウンド～ガイドリング～二段パッキン～ボディの順にケーブルを通してください。



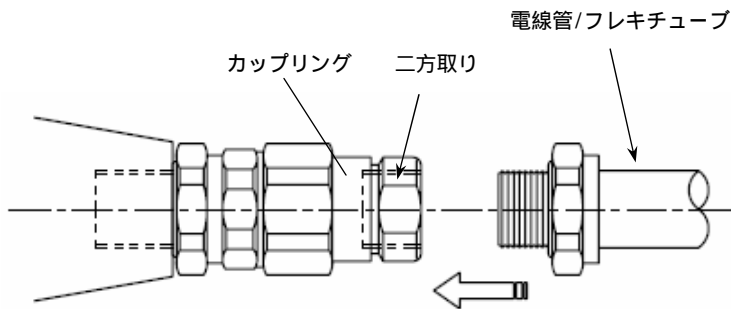
- 6) ガイドリングを二段パッキンに被せボディに挿入して、グラウンドを締め付けてください。



- 7) カバーをカップリングに挿入し、カバーを締め付けてください。その後、止めねじを締めてください。

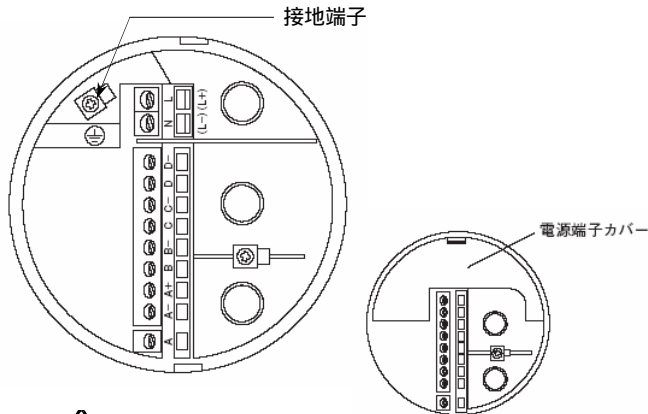


- 8) フレキシブルチューブや電線管を接続する場合には、ホルダ端部の二方取り部分をスパナ等で固定してからねじ込んでください。



## 5.3 端子結線

### 5.3.1 端子配置



警告

危険場所内では、通電中は端子箱カバーを開けないでください。

端子	内容
L/L+	AC電源/DC電源の場合L+(+)・L-(−)
N/L−	
⊕	アース接続

端子	内容(標準品)	極性
D−	パルス出力または状態出力	−
D		+
C−	状態出力	−
C		+
B−	状態出力またはコントロール入力	−
B		+
A+	電流出力(4~20mA/ HART:内蔵電源)	+
A−	電流出力(4~20mA/ HART:外部電源)	−
A		+

- 端子構造：差込式ねじ締付形端子
- 適合電線：0.5 ~ 2.5 mm<sup>2</sup>
- 適合ケーブル外径：7 ~ 12 mm

- オプション (Module I/O 基板) の出力結線図

変換器仕様	極性	Option 1 電流 2 出力 パルス・状態 1 出力 (6A8)	Option 2 電流 3 出力 パルス・状態 1 出力 (6AA)	Option 3 電流 2 出力 パルス・状態 2 出力 (6AE)
端子	D−	パルス又は 状態出力	パルス又は 状態出力	パルス又は 状態出力1
	D			
	C−	電流出力1 (内部電源) HART	電流出力1 (内部電源) HART	電流出力1 (内部電源) HART
	C			
	B−	電流出力2 (内部電源)	電流出力2 (内部電源)	電流出力2 (内部電源)
	B			
	A+	電流出力2 (内部電源)	電流出力3 (内部電源)	パルス又は 状態出力2
	A−			
A	+			

### 5.3.2 電源および出力の結線

電源および出力(入力)端子の仕様は一般形に準じます。一般形の取扱説明書を参照の上、結線してください。



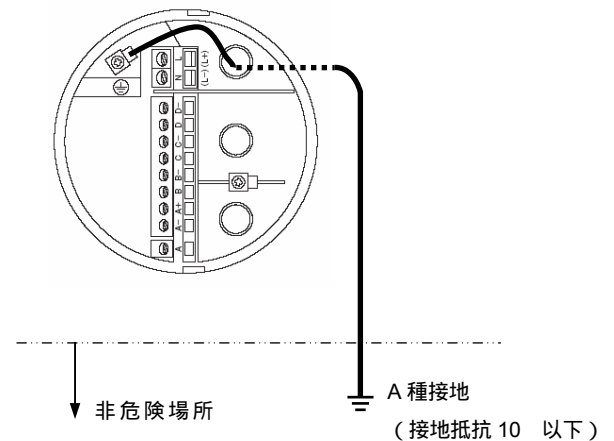
警告

本器の安全保持定格は、  
**AC / DC 253V**

です。  
供給電源や受信計器側に万一故障や事故が発生しても本器の端子に安全保持定格以上の電圧が加わらないよう配慮してください。

### 5.4 接地

端子箱内の接地端子から、非危険場所において A 種接地工事(接地抵抗 10 以下)を実施してください。



警告

本器の電極信号回路は本質安全防爆構造で、変換部にシャントダイオード形セイフティバリア(安全保持器)を内蔵しています。  
防爆規格の上で、非危険場所において A 種接地工事を行うことが要求されていますので、防爆性保持のため必ず正しい接地を行ってください。

## 6. 変換部の操作

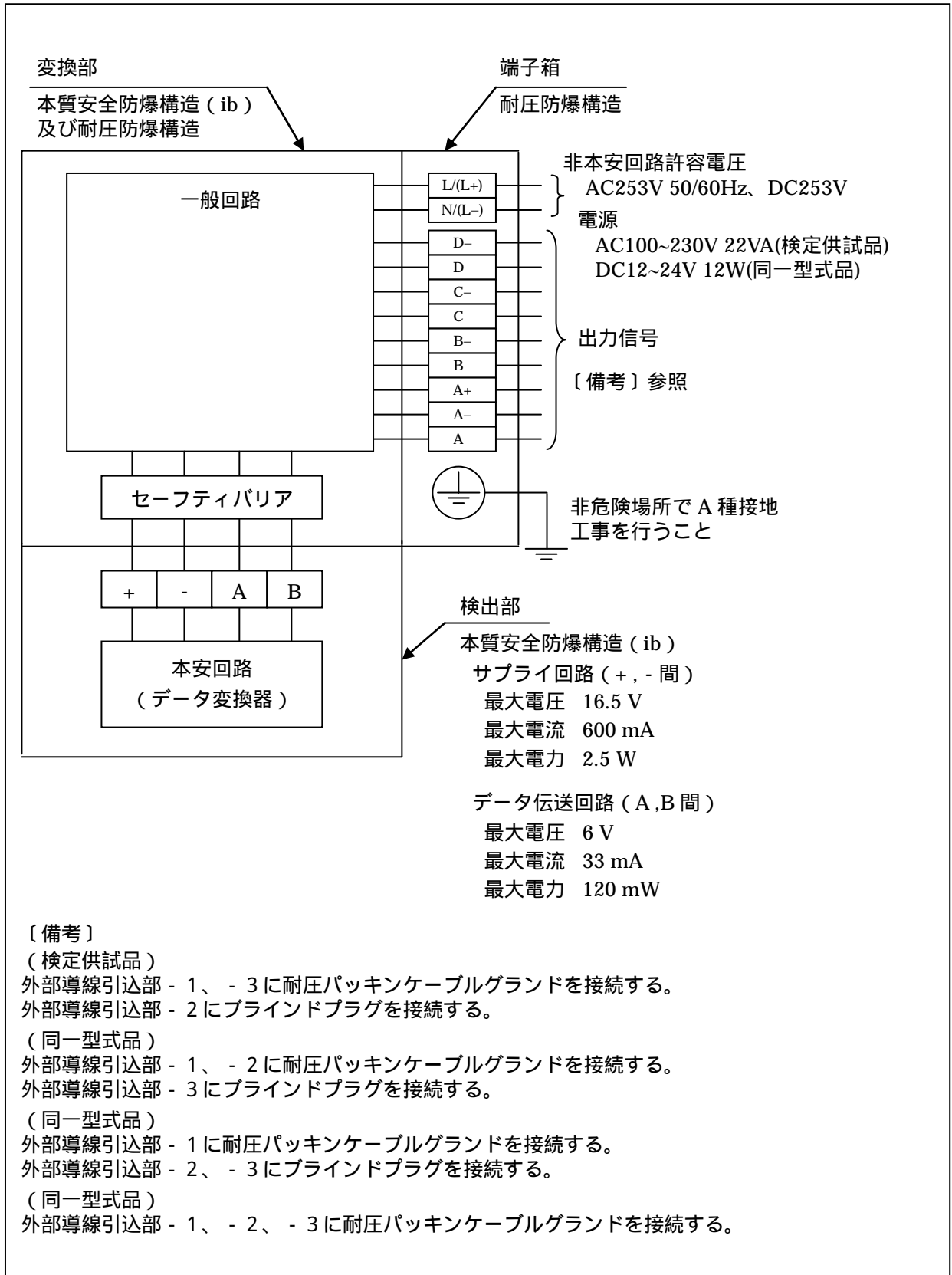
ゼロ調整、データ設定等の変換部の操作方法は一般形に準じます。

一般形の取扱説明書を参照してください。




## 7. 補足資料

### 7.1 機器構成図




## 7.2 防爆関連表示事項（防爆銘板）


### (1) MMM1300C-JEx

 <b>MASSMAX MMM 1300C-JEx</b>		<b>Ex d [ib] C T3 (変換部) Ex ib C T3 (検出部)</b>
定 格	本安回路 サプライ回路 $U_0 = 16.5 \text{ V}$ , $I_0 = 600 \text{ mA}$ , $P_0 = 2.5 \text{ W}$ データ伝送回路 $U_0 = 6 \text{ V}$ , $I_0 = 33 \text{ mA}$ , $P_0 = 120 \text{ mW}$ 非本安回路 電 源 : AC100 ~ 230V 50/60Hz 22VA, DC12 ~ 24V 12W 許容電圧 : AC253V 50/60Hz, DC253V 周囲温度 : 50 以下 被測定流体温度 : 130 以下	<div style="border: 2px solid yellow; padding: 5px; text-align: center;"> <b>労(平 XX.XX)検</b>  <b>第TC18141号</b>  <b>東京計装(株)</b> </div>
	注 記 ・改造禁止 ・通電中は開放厳禁 ・非危険場所でA種接地工事を行なうこと ・取扱説明書「MMM1300/3300/7300C-JEx」参照	
<b>Manufactured by KROHNE Ltd.</b>		

### (2) MMM3300C-JEx

 <b>MASSMAX MMM 3300C-JEx</b>		<b>Ex d [ib] C T4/T3 (変換部) Ex ib C T4/T3 (検出部)</b>
定 格	本安回路 サプライ回路 $U_0 = 16.5 \text{ V}$ , $I_0 = 600 \text{ mA}$ , $P_0 = 2.5 \text{ W}$ データ伝送回路 $U_0 = 6 \text{ V}$ , $I_0 = 33 \text{ mA}$ , $P_0 = 120 \text{ mW}$ 非本安回路 電 源 : AC100 ~ 230V 50/60Hz 22VA, DC12 ~ 24V 12W 許容電圧 : AC253V 50/60Hz, DC253V 周囲温度 : 50 以下 被測定流体温度 : 115 以下(T4), 150 以下(T3)	<div style="border: 2px solid yellow; padding: 5px; text-align: center;"> <b>労(平 XX.XX)検</b>  <b>第TC18178号</b>  <b>東京計装(株)</b> </div> <div style="border: 2px solid yellow; padding: 5px; text-align: center; margin-top: 10px;"> <b>労(平 XX.XX)検</b>  <b>第TC18179号</b>  <b>東京計装(株)</b> </div>
	注 記 ・改造禁止 ・通電中は開放厳禁 ・非危険場所でA種接地工事を行なうこと ・取扱説明書「MMM1300/3300/7300C-JEx」参照	
<b>Manufactured by KROHNE Ltd.</b>		

### (3) MMM7300C-JEx

 <b>MASSMAX MMM 7300C-JEx</b>		<b>Ex d [ib] C T4/T3 (変換部) Ex ib C T4/T3 (検出部)</b>
定 格	本安回路 サプライ回路 $U_0 = 16.5 \text{ V}$ , $I_0 = 600 \text{ mA}$ , $P_0 = 2.5 \text{ W}$ データ伝送回路 $U_0 = 6 \text{ V}$ , $I_0 = 33 \text{ mA}$ , $P_0 = 120 \text{ mW}$ 非本安回路 電 源 : AC100 ~ 230V 50/60Hz 22VA, DC12 ~ 24V 12W 許容電圧 : AC253V 50/60Hz, DC253V 周囲温度 : 50 以下 被測定流体温度 : 115 以下(T4), 150 以下(T3)	<div style="border: 2px solid yellow; padding: 5px; text-align: center;"> <b>労(平 XX.XX)検</b>  <b>第TC18180号</b>  <b>東京計装(株)</b> </div> <div style="border: 2px solid yellow; padding: 5px; text-align: center; margin-top: 10px;"> <b>労(平 XX.XX)検</b>  <b>第TC18181号</b>  <b>東京計装(株)</b> </div>
	注 記 ・改造禁止 ・通電中は開放厳禁 ・非危険場所でA種接地工事を行なうこと ・取扱説明書「MMM1300/3300/7300C-JEx」参照	
<b>Manufactured by KROHNE Ltd.</b>		

## サービスネット

製品の不具合などの際は弊社営業担当か、下記弊社営業所までご連絡ください。

### 本社営業部

〒105-8558 東京都港区芝公園 1-7-24 芝東宝ビル  
TEL 03-3434-0441 FAX 03-3434-0455

### 仙台営業所

〒981-3133 宮城県仙台市泉区泉中央 1-13-4  
泉エクセルビル  
TEL 022-773-1451 FAX 022-773-1453

### 茨城営業所

〒310-0836 茨城県水戸市元吉田町 1042  
TEL 029-246-0666 FAX 029-246-0651

### 長野営業所

〒390-0852 長野県松本市大字島立 399-1 滴水ビル  
TEL 0263-40-0162 FAX 0263-40-0175

### 富山営業所

〒939-8006 富山県富山市山室 210-6 堀川山室ビル  
TEL 076-493-8311 FAX 076-493-8393

### 大宮営業所

〒330-0852 埼玉県さいたま市大宮区大成町 3-530  
日ノ出ビル  
TEL 048-652-0388 FAX 048-666-6256

### 厚木営業所

〒243-0018 神奈川県厚木市中町 3-14-6 尾張屋ビル  
TEL 046-223-1141 FAX 046-223-5130

### 静岡営業所

〒416-0923 静岡県富士市横割本町 3-10 時田ビル  
TEL 0545-64-3551 FAX 0545-64-4026

### 名古屋営業所

〒461-0001 愛知県名古屋市東区泉 1-2-3 ソアービル  
TEL 052-953-4501 FAX 052-953-4516

### 大阪営業所

〒530-0026 大阪府大阪市北区神山町 8-1 梅田辰巳ビル  
TEL 06-6312-0471 FAX 06-6312-7949

### 岡山営業所

〒710-0055 岡山県倉敷市阿知 2-19-33 阿知ビル  
TEL 086-421-6511 FAX 086-421-6533

### 徳山営業所

〒745-0031 山口県周南市銀南街 1 徳山センタービル  
TEL 0834-21-0220 FAX 0834-21-6392

### 北九州営業所

〒802-0001 福岡県北九州市小倉北区浅野 2-14-1  
小倉興産 KMM ビル  
TEL 093-521-4170 FAX 093-521-4185

### 熊本営業所

〒862-0949 熊本県熊本市国府 1-20-1 肥後水前寺ビル  
TEL 096-375-7327 FAX 096-375-7328

### ご相談窓口

製品についてのお問い合わせを電子メールでも承ります。  
E-mail anything@tokyokeiso.co.jp

## 製品保証

他に特段の定めのない限り、本品の製品保証は次の通りとさせていただきます。

### 期間

納入後 18 ヶ月またはご使用開始後 12 ヶ月のいずれか短い期間

### 保証対象

弊社の設計、製造、材質などに起因する不良

### 保証の実施

良品の代替もしくは当該品の修理を以て保証の完了とさせていただきます。また製品不良により発生した二次的な損害についての責任はご容赦願います。