

取扱説明書

MAGMAX

防爆・一体形電磁流量計

MGM4090K-JEx

MGM5090K-JEx



本器は、労働省告示「電気機械器具防爆構造規格」における技術的基準（IEC規格79関係）に準拠して製造されたものです。
防爆性保持のため、ご使用前に本書を必ずお読みの上、正しくご使用ください。

なお、本書に記載のない取扱方法については一般形の一体形電磁流量計（非防爆形）に準じますので、下記の取扱説明書をご参照ください。

MAGMAX 一体形電磁流量計

MGM1090K / MGM4090K / MGM4590K / MGM5090K

[変換部形式：MGC090]

取扱説明書 No. IM-EF403



Technology and Heart

東京計装株式会社

IM-EF410-0

Nov. 2000

目 次

■仕様	: テクニカルガイダンス	Page
1. 防爆構造	1
2. 流体温度の上限	1
3. 設 置	1
4. 取 付	1
5. 配線および接地工事	2
5.1 使用ケーブル	2
5.2 本器への外部配線の引き込み	2
5.3 端子結線	4
5.3.1 端子配置	4
5.3.2 電源および出力の結線	4
5.4 接 地	5
6. 変換部の操作	5
6.1 マグネットによる操作	5
6.2 データ設定方法	6
7. 保守・点検	6
8. 構造・回路等の変更および改造の禁止	6
■ サービスネット	7
■ 製品保証	7

受入および保管について

1) 受 入

本品は次の内容にて納入されます。

- ・ 防爆一体形電磁流量計
- ・ カバー開閉用工具 (1 個)
- ・ データ設定用マグネット (1 個)
- ・ 予備電源ヒューズ (1 個)
- ・ 設定データシート (1 枚)
- ・ 取扱説明書 (2 冊 : 本書 + 一般形電磁流量計取扱説明書)

製品受領後ご注文内容に合わせて、内容・数量をご確認ください。

万一内容の相違や不足のあった場合はお買い求め先へご連絡ください。

なお、配管用のボルト・ナット・ガスケット*、接続用ケーブル等はお客様にてご準備ください。

* ウェハ形用の配管用ボルト・ナット・ガスケットはオプションです。
ご注文いただいた場合のみ製品に添付されます。

2) 保 管

本品を保管する場合は、以下に示す条件の場所に保管してください。

- ・ 雨や水のかからない場所
- ・ 温度が $-25 \sim +60^{\circ}\text{C}$ 、湿度が 80%RH 以下の風通しのよい場所
- ・ 振動の少ない場所
- ・ 腐食性ガスの少ない場所

1. 防爆構造

1) MGM4090K-JEx (ライニング形)

産業安全技術協会型式検定合格品

防爆構造・等級：Ex ds [ib] II C T4

検出部：特殊防爆構造(s)

電極：本質安全防爆構造(ib)

変換部：本質安全防爆構造(ib)および
耐圧防爆構造(d)

端子箱：耐圧防爆構造(d)

防爆定格：

本安回路；最大電圧 8.8V

最大電流 32.9mA

非本安回路；電源 AC100V 他、15VA

許容電圧 AC250V 50/60Hz
DC250V

製造者名：KROHNE Altometer

検定合格番号：

口径 10, 15mm ; 第 C14965 号

口径 25mm ; 第 C14966 号

口径 40mm ; 第 C14967 号

口径 50mm ; 第 C14968 号

口径 80mm ; 第 C14969 号

口径 100mm ; 第 C14970 号

口径 150mm ; 第 C14971 号

口径 200mm ; 第 C14972 号

口径 250mm ; 第 C14973 号

口径 300mm ; 第 C14974 号

2) MGM5090K-JEx (セラミック形)

産業安全技術協会型式検定合格品

防爆構造・等級：Ex dse [ib] II C T4

検出部：特殊防爆構造(s)および
安全増防爆構造(e)

電極：本質安全防爆構造(ib)

変換部：本質安全防爆構造(ib)および
耐圧防爆構造(d)

端子箱：耐圧防爆構造(d)

防爆定格：

本安回路；最大電圧 8.8V

最大電流 32.9mA

非本安回路；電源 AC100V 他、15VA

許容電圧 AC250V 50/60Hz
DC250V

製造者名：KROHNE Altometer

検定合格番号：

口径 2.5~15mm ; 第 C14975 号

口径 25mm ; 第 C14976 号

口径 40mm ; 第 C14977 号

口径 50mm ; 第 C14978 号

口径 80mm ; 第 C14979 号

口径 100mm ; 第 C14980 号

2. 流体温度の上限



警告

流体温度の上限

MGM4090K-JEx (ライニング形) : 130°C

MGM5090K-JEx (セラミック形) : 115°C

この温度を超えると、防爆性が保持できません。
必ずこの温度以下で使用してください。

※機種により流体温度の上限が異なりますので、
ご注意ください。

3. 設置

1) 設置場所の制限

本器は危険場所のうち、対象ガスまたは蒸気に応じた1種または2種場所に設置できます。

適用できる対象ガスまたは蒸気の種類については、
労働省産業安全研究所技術指針「ユーザーのための
工場防爆電気設備ガイド(ガス防爆 1994)」(以下「
防爆電気設備ガイド」)を参照してください。



警告

危険場所のうち、0種場所(爆発性雰囲気連続して存在するか、または長時間存在する場所)には設置できません。

2) 周囲温度

-20~+40°Cの所に設置してください。

直射日光、設備などから熱の影響を受ける恐れのある場合には、日よけや熱遮蔽等を設置してください。

3) 設置上の注意事項

その他の設置上の注意事項については、一般形に準じます。

一般形の取扱説明書を参照してください。

4. 取付

配管への取付方法は一般形に準じます。

一般形の取扱説明書を参照してください。

5. 配線および接地工事

5.1 使用ケーブル

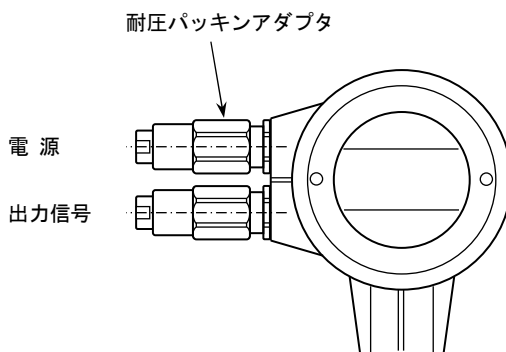
ケーブルは制御用ビニル絶縁ビニルシースケーブル (CVV, JIS C3401)などを使用してください。

防爆電気配線の詳細については「防爆電気設備ガイド」等を参照してください。

5.2 本器への外部配線の引き込み

必ず本体に付属の耐圧パッキンアダプタを使用して、ケーブルを引き込んでください。

適合ケーブル外径は、7.0~12.0mm です。



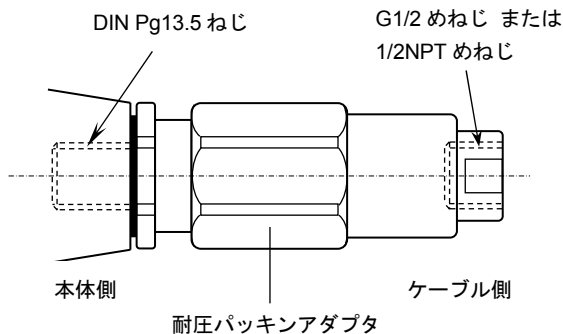
警告

この耐圧パッキンアダプタは防爆認定上、計器の一部になっていますので、必ず使用してください。耐圧パッキンアダプタを取り外して他のケーブルグランド等を使用することは、絶対にしないでください。

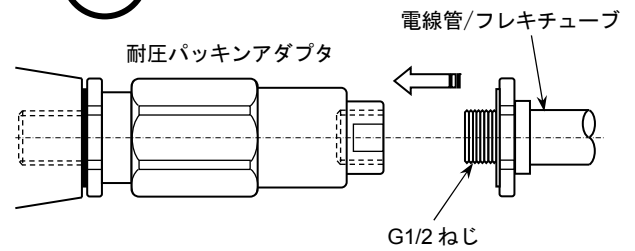
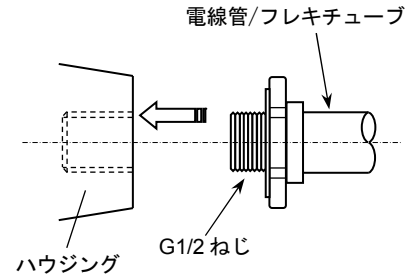


注意

耐圧パッキンアダプタと変換部ハウジングのねじ込み部のねじは、DIN規格ねじ(DIN Pg13.5)です。JIS B0202 管用平行ねじ(G1/2,PF1/2)ではありませんのでご注意ください。他のケーブルグランドや電線管をねじ込むとねじが破損しますので、耐圧パッキンアダプタを取り外してこれらをねじ込むことは絶対に行わないでください。

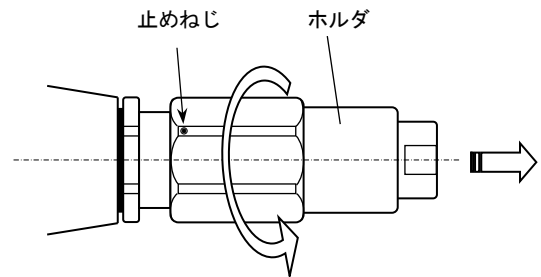


取付不可

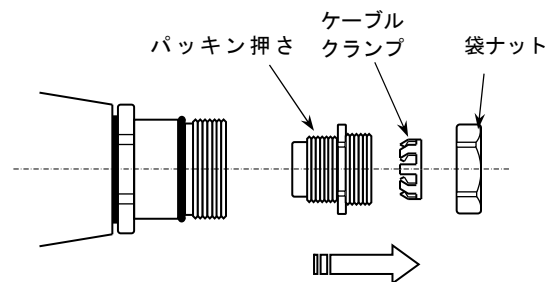


ケーブルの引き込みは、以下の手順で行ってください。

- 1) 耐圧パッキンアダプタに付属の六角レンチを使用して止めねじを緩め、ホルダを取り外してください。



- 2) パッキン押さえを緩めて外し、さらに袋ナットを緩めてケーブルクランプを取り外してください。

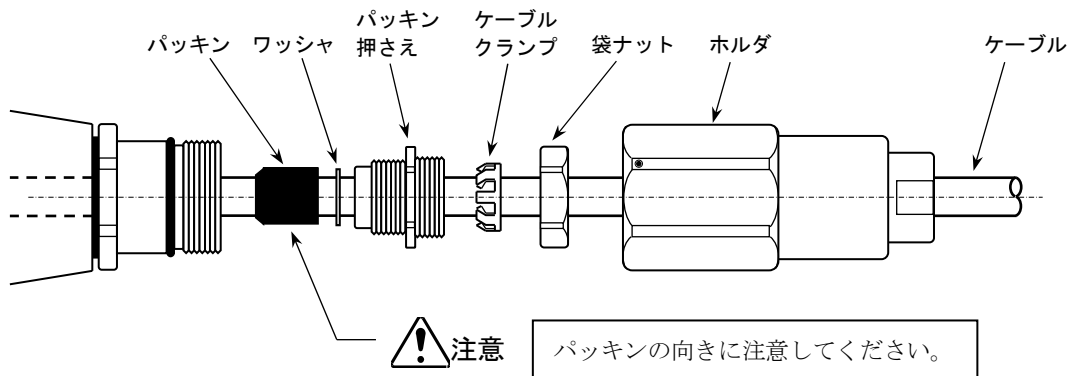


- 3) ケーブル用のパッキンは内径の異なるものが2種類付属しています。使用するケーブル外径に合わせて、選択してください。
パッキンの端面に、適合ケーブル外径範囲のマーキングがあります。

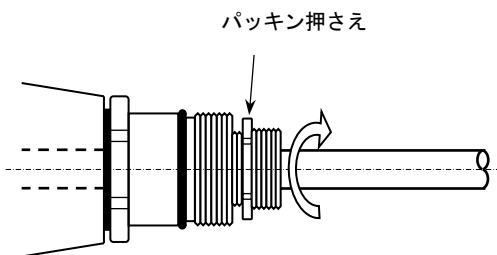
ケーブル外径 d (mm)	パッキン内径 (mm)	パッキン マーキング
$7 \leq d < 10$	10	7-10
$10 \leq d \leq 12$	12	10-12



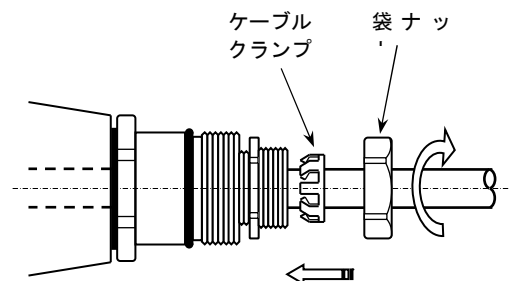
- 4) 下図に示すようにホルダ～袋ナット～ケーブルクランプ～パッキン押さえ～ワッシャ～パッキンの順にケーブルを通してください。



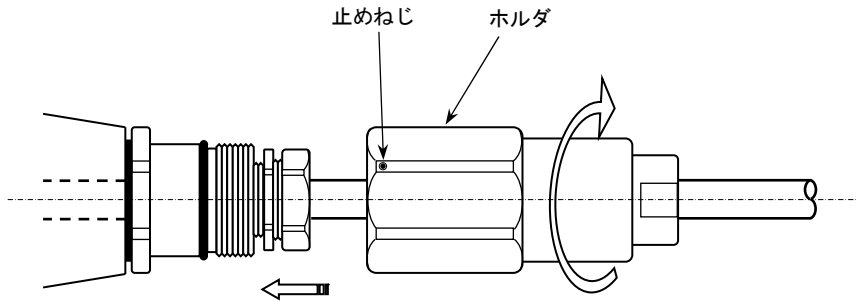
- 5) パッキンをアダプタ本体に挿入し、パッキン押さえを締め付けてください。



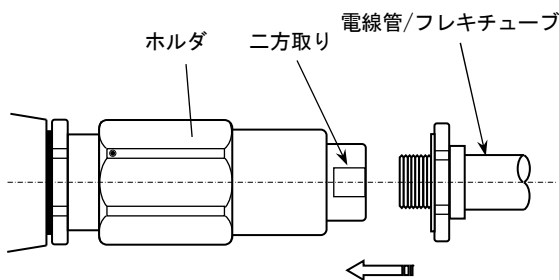
- 6) ケーブルクランプをパッキン押さえに挿入し、袋ナットを締め付けてください。



7)ホルダをねじ込み、六角レンチで止めねじを締めてください。

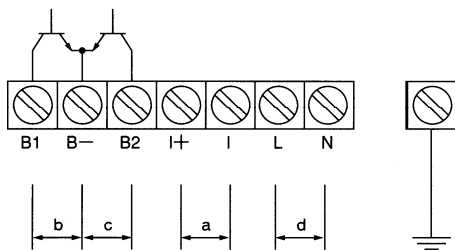


8)フレキシブルチューブや電線管を接続する場合には、ホルダ端部の二方取り部分をスパナ等で固定してからねじ込んでください。



5.3 端子結線

5.3.1 端子配置



記号	端子	極性	内容
a	I+	+	電流出力
	I	-	
b	B1	+	パルス出力 (オープンコレクタ)
	B-	-	
c	B2	+	状態出力またはコントロール入力
	B-	-	
d	L(L \approx)	AC	+
	N(L \approx)		-
			電源 [()内はDC24V形]

5.3.2 電源および出力の結線

端子配置は一般形と異なりますが、電源および出力(入力)端子の仕様は一般形に準じます。一般形の取扱説明書を参照の上、結線してください。



警告

本器の安全保持定格は、**AC / DC 250V**

です。供給電源や受信計器側に万一故障や事故が発生しても本器の端子に安全保持定格以上の電圧が加わらないよう配慮してください。

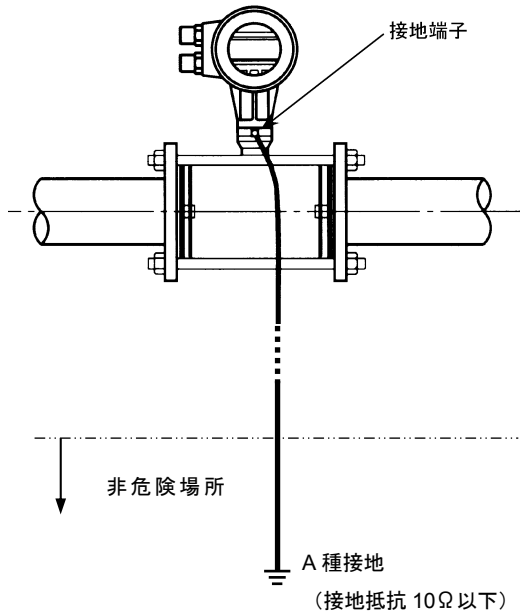


注意

端子配置は一般形(非防爆形)と異なります。

5.4 接 地

本体の接地端子から、非危険場所において A 種接地工事(接地抵抗 10Ω 以下)を実施してください。



警告

本器の電極信号回路は本質安全防爆構造で、変換部にシャントダイオード形セーフティバリア(安全保持器)を内蔵しています。防爆規格の上で、非危険場所において A 種接地工事を行うことが要求されていますので、防爆性保持のため必ず正しい接地を行ってください。

6. 変換部の操作




本器は変換部表示パネル面にマグネットセンサを内蔵しており、付属のマグネットを使用して、危険場所内でも変換部カバーを開けずにデータの設定やゼロ調整等を行うことができます。



警告

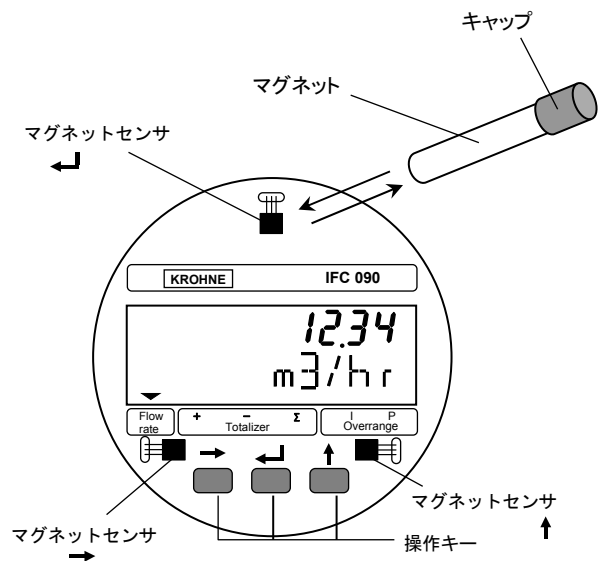
危険場所内では、通電中はカバーを開けないでください。
データ設定等は、必ず付属のマグネットを使用して行ってください。

6.1 マグネットによる操作

表示パネル面の 3 個のマグネットセンサは、下図に示すようにそれぞれ、操作キー    に対応しています。

マグネットのキャップの部分を持ち、カバーのガラス窓の上からマグネットセンサに近づけて離すと、対応する操作キーを 1 回押したときと同じ操作入力になります。

マグネットの操作は、ゆっくり行ってください。



注意

マグネットによる操作は、必ずカバーのガラス窓の上から行ってください。

非危険場所でカバーを外した状態で操作する場合には、操作キーを使用してください。

(パネルが鉄板のためマグネットを使用するとうまく操作できず、センサを破損する恐れがあります。)

6.2 データ設定方法

ゼロ調整、データ設定等の操作方法は一般形に準じます。
一般形の取扱説明書を参照してください。

7. 保守・点検

- 1) 危険場所内での点検は原則として目視点検程度にとどめ、測定器等を使用する点検・補修は非危険場所にて行ってください。



危険場所では、通電中は変換部・端子箱ともカバーを開けないでください

- 2) 点検の結果、防爆性保持に必要な部分*の損傷があった場合には弊社までご連絡ください。

*防爆性保持に必要な部分

- ・変換部および検出部ハウジング
- ・カバーおよびねじ部
- ・ガラス窓
- ・耐圧パッキンアダプタ(ねじ部、パッキン)
- ・接地端子
- ・端子台 など

8. 構造・回路等の変更および改造の禁止



本器の構造や内部回路等の変更、改造は行わないでください。

■ サービスネット

製品の不具合などの際には弊社営業担当か、
下記弊社営業所までご連絡下さい。

★本社営業部

東京都港区芝公園 1-7-24 (芝東宝ビル)
〈〒105-8558〉 TEL 03-3434-0441 (代)
FAX 03-3434-0455

☆仙台営業所

宮城県仙台市泉区中央 3-26-1
(泉セレクトビル 2F)
〈〒981-3133〉 TEL 022-773-1451, FAX 022-773-1453

☆富山営業所

富山県富山市山室 210-6 (堀川山室ビル)
〈〒939-8006〉 TEL 076-493-8311, FAX 076-493-8393

☆茨城営業所

茨城県水戸市元吉田町 1042
〈〒316-0836〉 TEL 029-246-0666, FAX 029-246-0651

☆大宮営業所

埼玉県大宮市大成町 3-530 (日ノ出ビル)
〈〒331-0043〉 TEL 048-652-0388, FAX 0486-66-6256

☆厚木営業所

神奈川県厚木市中町 3-14-6 (尾張屋ビル)
〈〒243-0018〉 TEL 046-223-1141, FAX 046-223-5130

☆静岡営業所

静岡県富士市横割本町 3-10 (時田ビル)
〈〒416-0923〉 TEL 0545-64-3551, FAX 0545-64-4026

☆名古屋営業所

愛知県名古屋市東区泉 1-2-3 (ソアービル)
〈〒461-0001〉 TEL 052-953-4501, FAX 052-953-4516

☆大阪営業所

大阪府大阪市北区神山町 8-1 (梅田辰巳ビル)
〈〒530-0026〉 TEL 06-6312-0471, FAX 06-6312-7949

☆岡山営業所

岡山県倉敷市阿知 2-19-33 (阿知ビル)
〈〒710-0055〉 TEL 0864-21-6511, FAX 0864-21-6533

☆徳山営業所

山口県徳山市銀南街 1 (朝日生命徳山ビル)
〈〒745-0031〉 TEL 0834-21-0220, FAX 0834-21-6392

☆北九州営業所

福岡県北九州市小倉北区浅野 2-11-15
(KMMビル別館)
〈〒802-0001〉 TEL 093-521-4170, FAX 093-521-4185

★ご相談窓口

本社営業業務部
TEL 03-3434-0441 (代)
FAX 03-3434-0455
電子メール anything@tokyokeiso.co.jp

■ 製品保証

他に特段の定めのない限り、本品の製品保証は次の通りとさせていただきます。

期 間：

納入後 18 ヶ月またはご使用開始後 12 ヶ月のいずれか短い期間。

保証対象：

弊社の設計、製造、材質等に起因する不具合。

保証の実施：

良品の代替もしくは当該製品の修理を以て保証完了とさせていただきます。また製品不良により発生した二次的な損害の責任についてはご容赦願います。