

# 取扱説明書

## MAGMAX

### 一体形電磁流量計

MGM1010K MGM5010K

MGM4010K MGM4510K

[変換部形式 MGC010]



このたびは弊社電磁流量計をご採用いただき、まことにありがとうございました。

この取扱説明書には本器の設置方法、取扱い上の注意事項等が記載されていますので、  
ご使用前に必ずご一読ください。

## - 目 次 -

受入および保管について.....	1
本書で使用しているマークについて.....	2
使用上の一般的注意事項.....	2
<b>1. 設 置</b> .....	<b>3</b>
1.1 設置場所の選定.....	3
1.2 配管上の取付位置.....	3
1.3 取付け.....	5
1.3.1 注意事項.....	5
1.3.2 取付フランジおよび配管.....	5
1.3.3 取付配管のチェック.....	5
1.3.4 取付方法.....	6
1.4 接 地.....	14
1.5 配 線.....	15
1.5.1 配線上の注意.....	15
1.5.2 端子配置.....	16
1.5.3 電源の結線.....	17
1.5.4 電流出力の結線.....	17
1.5.5 パルス出力および状態出力の結線.....	18
1.6 表示器の取付方向の変更.....	19
<b>2. 各部の名称および機能</b> .....	<b>22</b>
2.1 変換部表示パネル.....	22
2.2 端子部.....	22
2.3 表示器.....	23
2.3.1 測定モード（流量測定時）.....	23
2.3.2 設定モード（データ設定時）.....	25
2.3.3 エラー表示（流量測定時）.....	25
2.3.4 エラー表示（データ設定時）.....	25
<b>3. 運 転</b> .....	<b>26</b>
3.1 運転準備.....	26
3.1.1 電源投入前の確認事項.....	26
3.1.2 検出部通液.....	26
3.2 運 転.....	27
3.2.1 通 電.....	27
3.2.2 ゼロ調整.....	27
3.2.3 積算表示のリセット.....	28
3.2.4 運 転.....	28
<b>4. データ設定</b> .....	<b>29</b>
4.1 設定の概要.....	29
4.1.1 設定手順.....	29
4.1.2 設定項目一覧.....	32
4.2 設定例.....	35
4.2.1 流量レンジの設定.....	35
4.2.2 検出部の口径および 検出器定数(GKL)の設定.....	35
4.2.3 流れ方向の設定.....	36
4.2.4 表示内容の設定.....	37
4.2.5 時定数の設定.....	39
4.2.6 パルス出力の設定.....	40
4.2.7 ローカットオフの設定.....	44
4.2.8 状態出力(流量警報等)の設定.....	45
4.2.9 任意単位の設定.....	46
4.2.10 正逆両方向測定の設定.....	48
4.2.11 電源周波数の設定【DC24V 電源形】.....	49
4.2.12 励磁周波数の設定.....	50
4.2.13 エントリーコードの設定.....	50
4.3 機能テスト.....	51
4.4 エラー表示.....	52
4.4.1 エラー表示の設定.....	52
4.4.2 エラー内容および対処.....	52
4.4.3 エラー表示のリセット.....	53
<b>5. 保 守</b> .....	<b>54</b>
5.1 日常点検.....	54
5.2 電源ヒューズの交換.....	55
5.2.1 AC 電源形.....	55
5.2.2 DC24V 電源形.....	56
5.3 電源電圧の変更.....	57
5.4 変換基板の交換方法.....	58
5.5 トラブルシューティング.....	59
5.6 検出部の点検方法.....	69
サービスネット.....	72
製品保証.....	72

## 受入および保管について

### 1) 受 入

本品は次の内容にて納入されます。

- ・ 一体形電磁流量計
- ・ 設定データシート (1 枚)
- ・ 取扱説明書 (1 冊)
- ・ 予備電源ヒューズ (1 個)

製品受領後ご注文内容に合わせて、内容・数量をご確認ください。

万一、内容の相違や不足のあった場合はお買い求め先へご連絡ください。

なお、配管用のボルト・ナット・ガスケット\*、接続用ケーブル等はお客様にてご用意ください。

- \* ウエハ形用の配管用ボルト・ナット・ガスケットはオプションです。  
ご注文いただいた場合のみ製品に添付されます。

### 2) 保 管

本品を保管する場合は、以下に示す条件の場所に保管してください。

- ・ 雨や水のかからない場所
- ・ 温度が - 25 ~ + 60 、湿度が 80%RH 以下の風通しのよい場所
- ・ 振動の少ない場所
- ・ 腐食性ガスの少ない場所

## 本書で使用しているマークについて

本書では、安全上絶対にしないでいただきたいことや注意していただきたいこと、また、取扱い上守っていただきたいことの説明に次のようなマークを付けています。これらのマークの箇所は必ずお読みください。



警告

この表示を無視して誤った取扱いをすると、使用者が死亡または重傷を負う可能性が想定される内容を示しています。



注意

この表示を無視して誤った取り扱いをすると、使用者が傷害を負う可能性や製品の破損または付帯設備等の物的損害の発生が想定される内容を示します。



注記

この表示は製品の取り扱い上、必要不可欠な操作や情報を示しています。

## 使用上の一般的注意事項

警告	<b>改造等の禁止</b>
	本製品は工業用計器として厳密な品質管理のもとに製造・調整・検査を行い納入しております。 みだりに改造や変更を行うと本来の性能を発揮できないばかりか、作動不適合や事故の原因となります。改造や変更は行わないで下さい。 仕様変更の必要がある場合は当社までご連絡ください。

注意	<b>材質</b>
	本製品の材質については納入仕様書あるいはテクニカルガイダンスに記載されています。当社でもお客様の仕様をお伺いし最適な材質選定に努めておりますが、実際のプロセスにおいては混入物などの影響があり、耐食性等が万全でないこともあります。 耐食性・適合性のご確認、最終的な材質の決定はお客様の責任でお願いいたします。

警告	<b>使用条件の厳守</b>
	納入仕様書あるいはテクニカルガイダンスに記載された仕様、圧力、温度の範囲内での使用を厳守してください。 この範囲を超えた条件での使用は故障、破損の原因となります。

注記	<b>計量単位</b>
	本製品では法定計量単位以外の流量や体積単位(US Gal など)が組み込まれており、設定により表示されます。日本国内では、これらの法定計量単位以外の単位は計量に使用しないでください。

注意	<b>用途</b>
	本製品は計器としての用途にのみ使用し、その他の用途には使用しないでください。

警告	<b>保守・点検</b>
	本製品を保守、点検などのためにプロセスから取り外す際は、測定対象物の計器内への付着に注意してください。 測定対象物に腐食性や毒性がある場合は、作業者に危険がおよびます。

# 1. 設置

## 1.1 設置場所の選定

設置場所は下記の条件を考慮して選定してください。

- 1) 周囲温度が  $-25 \sim +40$  (または  $60$ ) \*で、なるべく直射日光の当たらない場所  
\* 周囲温度範囲は機種、流体温度により異なります。テクニカルガイダンスを参照してください。
- 2) 誘導障害を受ける恐れのない場所  
動力機器の近くなどは避けてください。
- 3) 振動、ほこり、腐食性ガスの少ない場所
- 4) 水没する恐れのない場所
- 5) 取付・配線作業や保守・点検作業が容易で、表示器の見やすい場所
- 6) 接地のとりやすい場所

なお配管振動が極度に大きい等、設置条件が劣悪なときは検出器 - 変換器分離形電磁流量計をご検討ください。

## 1.2 配管上の取付位置

正しい測定を行うために、次の項目について考慮して取り付け位置の選定および取付を行ってください。

### 1) 測定管内が常に流体で満たされていること

水平、垂直、斜めの配管のいずれでも取付けできますが、できるだけ上向き配管（流れ方向が下から上）に取り付けることをおすすめします。下向き配管や、配管上の一番高い位置は避けてください。

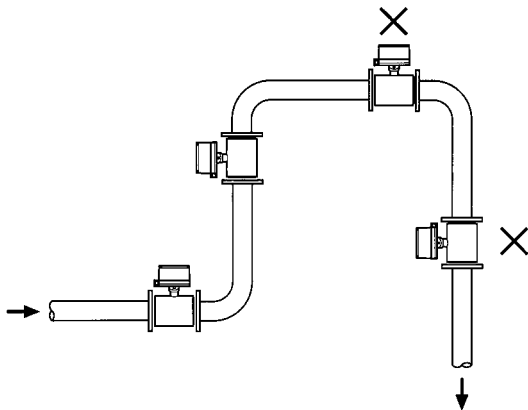


図 1.1

水平配管に取付ける場合は多少上向き勾配の部分に設置することをおすすめします。

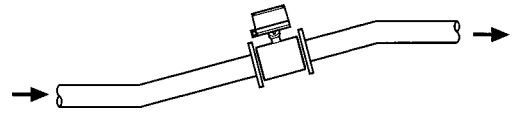


図 1.2

開放配管に取付ける場合には、配管の低い部分に設置してください。

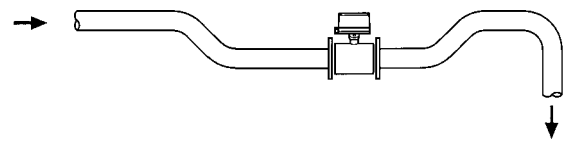


図 1.3

### 2) 取付姿勢

水平および斜め配管の場合には、図 1.4 に示す電極軸が必ず水平になるように取り付けてください。電極が上下に位置すると、流体中に含まれている気泡や沈殿物の影響が大きくなります。

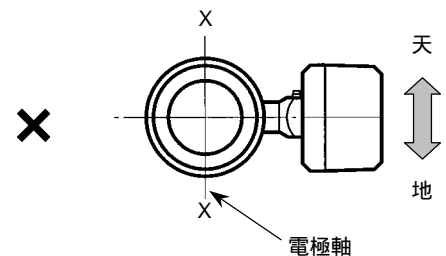
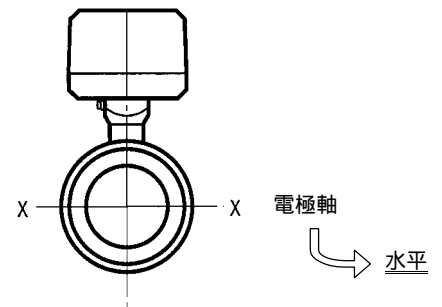
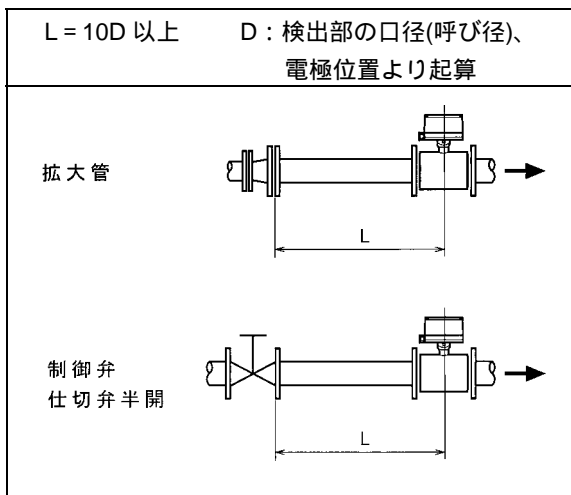
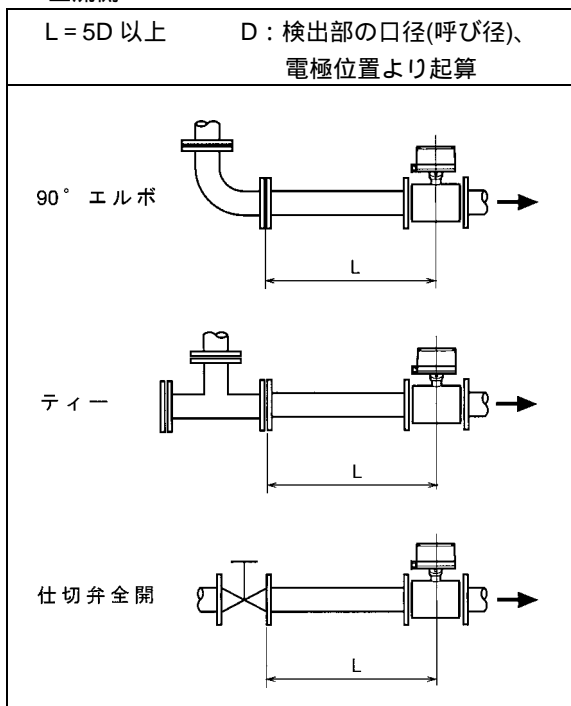


図 1.4

### 3) 直管部長さ

測定精度保持のため、本器の上流および下流側に次に示す直管部長さを確保してください。

上流側



\* 収縮管(レジューサ)は直管の一部と見なすことができます。

下流側

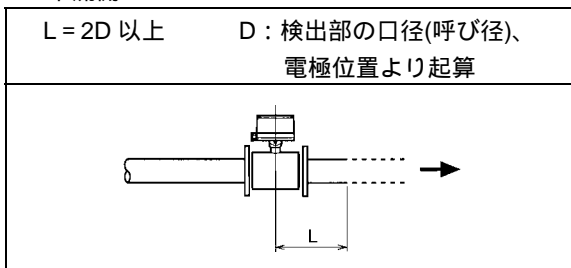


図 1.5

注) 流量調節用の制御弁はなるべく本器の下流側に設置し、上流側の仕切弁は全開にして使用することをおすすめします。

### 4) 流体の導電率が均一であること

本器の上流側近くでの薬液注入や、導電率が大幅に異なる液が混入する場所への設置は避けてください。

薬液注入等は本器の下流側で行ってください。

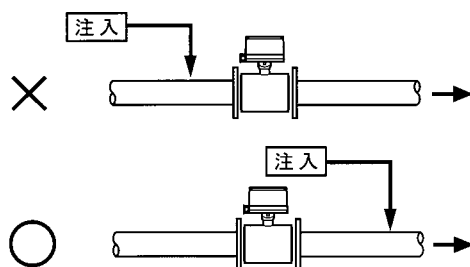


図 1.6

### 5) バイパス配管

ゼロ点の確認や保守・点検を容易にするため、バイパス配管を設置してください。

### 6) 支持方法

配管振動、伸縮などの力がすべて検出部に加わらないように、配管を固定して本器を配管で支持するようにしてください。

本器を単独で固定することは避けてください。

### 7) 微小口径形(2.5~6mm、MGM5010K形のみ)

微小口径形の場合は、必ず本器の上流と下流側に仕切弁を設置し、ゼロ点調整のときは両方の弁を閉めてください。

下流側の仕切弁のみで流体を止めた場合には、配管振動や管内の微妙な圧力変化等により流体の移動が起こりゼロ点が安定しないことがあります。

### 1.3 取付け

#### 1.3.1 注意事項

- 1) できるだけ梱包状態のまま設置場所まで運び、落下などにより衝撃が加わることをないように充分注意してください。
- 2) ウエ八形の場合、持ち運びは必ず流量計の本体を持って行ってください。  
フランジ形をロープで吊り上げる場合は、フランジ短管部またはフランジ部に設けられたロープ穴にロープを掛けてください。



注意

測定管内に棒などを入れてつりあげたり、変換部ハウジング部分をワイヤでつり上げたりしないでください。また、変換部ハウジングを下にして床などに置かないでください。

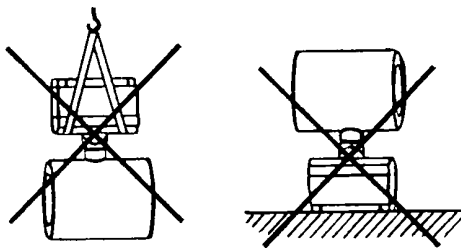


図 1.7

- 3) 設置場所が屋外の場合、雨の日を避けて設置作業を行ってください。
- 4) 測定管の内面およびガスケット面は、傷をつけないように充分注意してください。

#### 1.3.2 取付フランジおよび配管

- 1) 取付フランジは検出部の口径に合致した呼び径のフランジを使用してください。  
ただし、フランジ形の口径 10mm のフランジサイズは 15A(1/2")が標準です。  
また、ウエ八形の小口径の場合は下表に従ってください。

口径 (mm)	取付フランジサイズ			
	MGM1010K		MGM5010K	
2.5 ~ 6	-	-	10, 15A	1/2"
10	10, 15A	1/2"	10, 15A	1/2"
15	15A	1/2"	15A	1/2"
25 以上	検出部口径と同一サイズ			

- 2) 接続配管は、検出部口径(呼び径)以上の内径の管を使用してください。(たとえば、口径 25mm の場合は、管内径 25mm 以上)  
ただし、セラミック形 MGM5010K の場合、口径 2.5mm ~ 6mm では内径が 10mm 以上、口径 10mm では内径が 12mm 以上の管を使用してください。  
配管内径が検出部測定管内径よりも小さくなると、測定誤差が大きくなる場合があります。

#### 1.3.3 取付配管のチェック

- 1) 面間寸法が合っているかどうか確認してください。  
アースリングなしの場合とアースリング付きの場合では検出部の面間寸法が異なりますのでご注意ください。
- 2) 配管の倒れ、偏心等がある場合には、本器を取り付ける前に必ず修正してください。

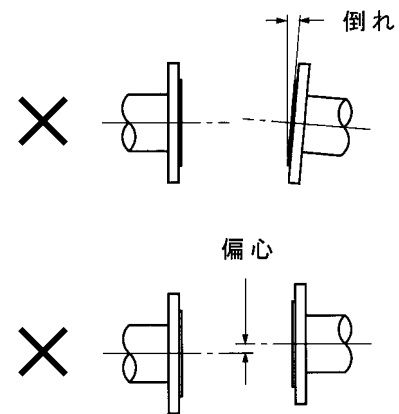


図 1.8

また、管とフランジが直角に取り付けられているかどうかチェックしてください。  
フランジ面が平行になっても配管中心軸が一直線になっていないと、偏流により測定誤差が大きくなる場合があります。

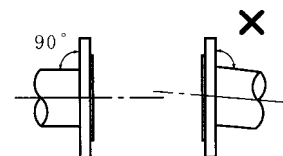


図 1.9

- 3) 新設管路の場合には、本器を取り付ける前に通水を行い、配管内の金属片や木片などの異物を取り除いてください。

### 1.3.4 取付方法

配管のチェックが終了したら、次の要領で取り付けを行ってください。

取付方法は形式ごとに記載してありますので、それぞれの項目を参照してください。

- A : MGM1010K
- B : MGM5010K
- C : MGM4010K
- D : MGM4510K

#### A : **MGM1010K**



注意

MGM1010K 形は JIS20K・ANSI クラス 300 フランジにも取り付けできますが、最大使用圧力は 1.6MPa です。ご注意ください。

#### A-1. MGM1010K

##### 口径 10mm および 15mm の場合

(アースリングは検出部に固定されています。)

- 1) 流体の流れ方向と本器の流れ方向マークの向きを一致させて取付フランジ間に挿入します。
- 2) ガasketを挿入します。
- 3) フランジにボルトを通し、ナットを仮止めしてください。
- 4) 検出部と配管が同心となるよう位置を修正してください。同心が出ていないと測定誤差が大きくなったり、液漏れの原因となります。

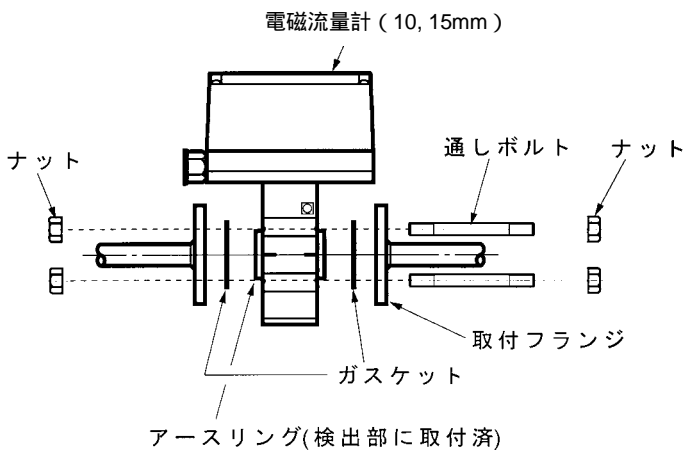


図 1.10

- 5) トルクレンチを使用してナットを締め付けてください。締め付けは対角位置にあるボルト・ナットを順次均等に締め、締め付力が片寄らないように注意してください。

下表に推奨締め付トルクを示します。過大な締め付けは避けてください。

口径 (mm)	推奨締め付トルク (N・m)			
	JIS フランジ		ANSI フランジ	
	10K	20K	クラス 150	クラス 300
10	16	16	16	16
15	16	16	16	16

締め付けは3回に分けて下記要領で実施してください。

- 1 回目 推奨締め付トルクの 50%
- 2 回目 推奨締め付トルクの 80%
- 3 回目 推奨締め付トルクの 100%



注意

PVC など樹脂製フランジに取付けた場合は、締め付力が不足して液漏れしやすくなる場合がありますので、ガスケットにはゴムなどの軟質のものを使用するか、フランジにバックアップリング等を使用してください。



## A-2. MGM1010K 口径 25mm ~ 150mm の場合

アースリングはアース線が接続された状態で付属していますが、検出部には固定されていません。  
以下の要領で取付けを行ってください。



注記

アースリングは必ず取り付けてください。使用しないと正常に流量測定が行えません。

- 1) 流体の流れ方向と本器の流れ方向マークの向きを一致させて取付フランジ間に挿入します。
- 2) 検出部の両側にアースリングを挿入し、アースリングとフランジの間にガスケットを挿入してください。
- 3) フランジにボルトを通し、ナットを仮止めしてください。
- 4) 検出部と配管が同心となるよう位置を修正してください。同心が出ていないと測定誤差が大きくなったり、液漏れの原因となります。

- 5) トルクレンチを使用してナットを締付けてください。締め付けは対角位置にあるボルト・ナットを順次均等に締め、締め力が片寄らないように注意してください。

下表に推奨締め付トルクを示します。過大な締め付けは避けてください。

口径 (mm)	推奨締め付トルク (N・m)			
	JIS フランジ		ANSI フランジ	
	10K	20K	クラス 150	クラス 300
25	21	21	15	15
40	25	25	25	25
50	45	23	45	45
80	25	31	56	28
100	33	41	36	36
150	82	60	100	66

締め付けは3回に分け下記要領で実施してください。

- 1 回目 推奨締め付トルクの 50%
- 2 回目 推奨締め付トルクの 80%
- 3 回目 推奨締め付トルクの 100%

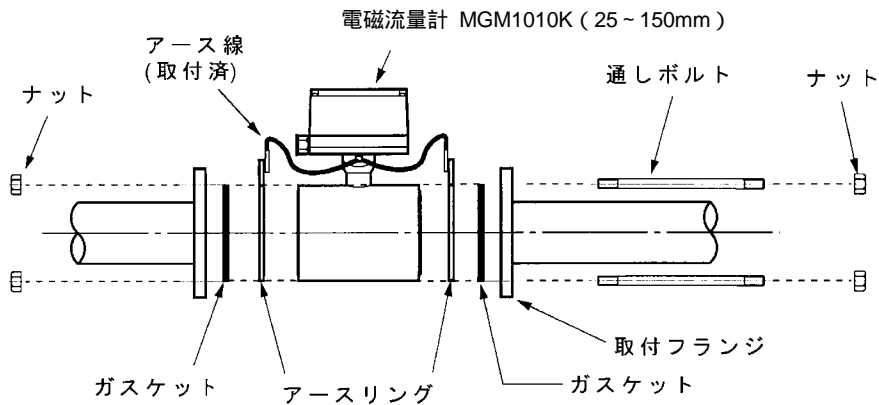


図 1.11

取付後、1.4 項を参照の上  
接地工事を行ってください。



注意

1) 樹脂製フランジに取り付ける場合

PVC など樹脂製フランジに取り付ける場合は、締付力が不足して液漏れしやすくなる場合がありますので、ガスケットにはゴムなどの軟質のものを使用するか、フランジにバックアップリング等を使用してください。

また口径 25～150mm で軟質ガスケットを使用する場合に、下図に示すようにアースリングと検出部（ライニング）の間にもガスケットを挿入することをお奨めします。

2) 軟質ガスケットを使用する場合

金属製フランジでゴムなどの軟質ガスケットを使用する場合にも、下図に示すようにアースリングと検出部（ライニング）の間にもガスケットを挿入することをお奨めします。

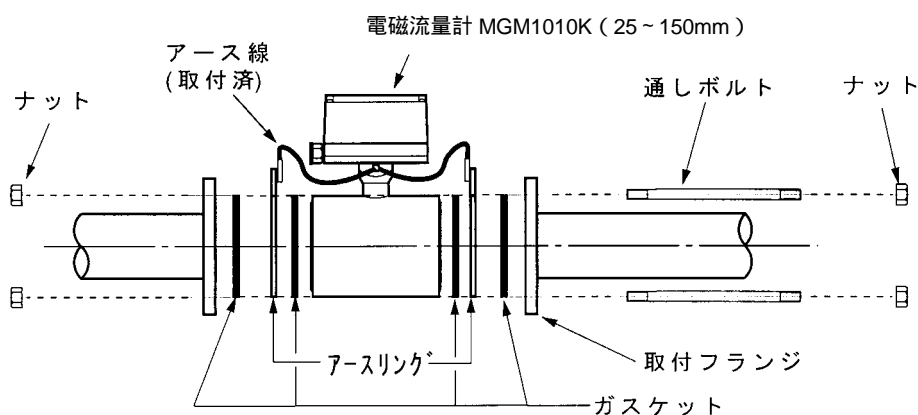


図 1.12

3) フランジボルトの増締め

検出部のテフロン PFA ライニングの性質上、一度締め付けても時間が経過するとボルトが緩むことがあります。定期的な増締めをしてください。

## B: **MGM5010K**

- 1) 検出部にガスケットを取付け、両フランジの間に挿入します。流体の流れ方向と検出部の流れ方向マークの向きを一致させてください。
- 2) フランジにボルトを通してナットを仮止めしてください。
- 3) 測定管と配管が同心となるように位置を修正してください。  
同心が出ていないと測定器誤差が大きくなる場合がありますので、正確に合わせてください。
- 4) トルクレンチを使用してナットを締め付けてください。締め付けは対角位置にあるボルト・ナットを順次均等に締め、締め付力が片寄らないように注意してください。  
最大締め付トルクを下表に示します。過大な締め付けはセラミック測定管を破損する恐れがありますので避けてください。

口径 (mm)	最大締め付けトルク (N・m)			
	JIS フランジ		ANSI フランジ	
	10K	20K	クラス 150	クラス 300
2.5 ~ 15	20	20	22	22
25	29	29	24	30
40	47	47	38	57
50	58	29	58	30
80	48	60	98	59
100	75	94	75	92

締め付けは3回に分け下記要領で実施してください。

- 1 回目 最大締め付トルクの 50%
- 2 回目 最大締め付トルクの 80%
- 3 回目 最大締め付トルクの 100%

### ⚠ 注意

ボルトの過大な締め付け、片締めはセラミック測定管を破損する恐れがありますので注意してください。

### ⚠ 注意

- 1) PVC など樹脂製フランジに取付ける場合は、締め付力が不足して液漏れしやすくなる場合がありますので、フランジにバックアップリング等を使用してください。
- 2) アースリング～セラミック測定管の間のガスケットはテフロンジャケット形または充填材入りテフロンを使用しており、比較的硬質です。フランジ側にゴムなどの軟質ガスケットを使用すると必要な締め付力が得られない場合がありますので、軟質系ガスケットは極力使用しないでください。
- 3) 取付後、1.4 項を参照の上、接地工事を行ってください。

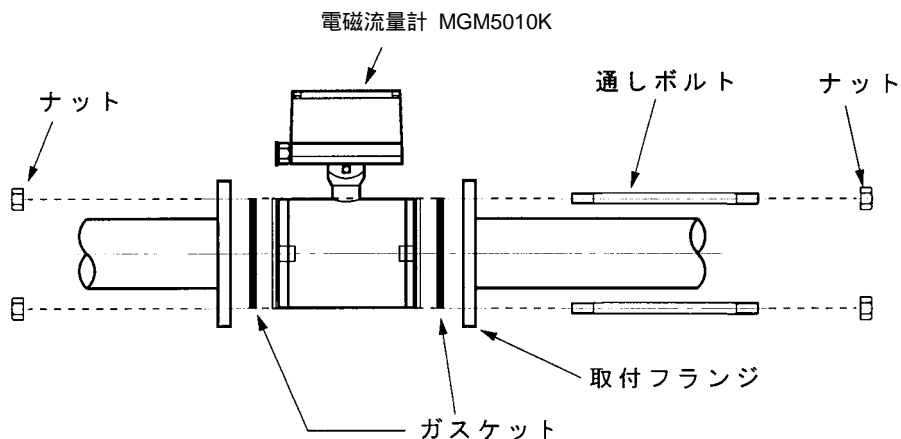


図 1.13

## C : MGM4010K

### C-1. MGM4010K

[PFA / PTFE / ポリウレタンゴムライニング]

アースリングは検出部フランジに固定されています。  
以下の要領で取付けを行ってください。

- 1) 流体の流れ方向と検出部の流れ方向マークの向きを一致させ取付フランジ間に挿入してください。
- 2) ガasketを挿入し、フランジにボルトを通してナットを仮止めしてください。
- 3) 検出部フランジと取付フランジが同心となるように位置を修正してください。

- 4) トルクレンチを使用してボルトを締付けてください。締め付けは対角位置にあるボルトを順次均等に締め、締め付けが片寄らないように注意してください。

推奨締め付トルクを次表に示します。過大な締め付けは避けてください。

締め付けは3回に分けて下記要領で実施してください。

- |      |           |      |
|------|-----------|------|
| 1 回目 | 推奨締め付トルクの | 50%  |
| 2 回目 | 推奨締め付トルクの | 80%  |
| 3 回目 | 推奨締め付トルクの | 100% |

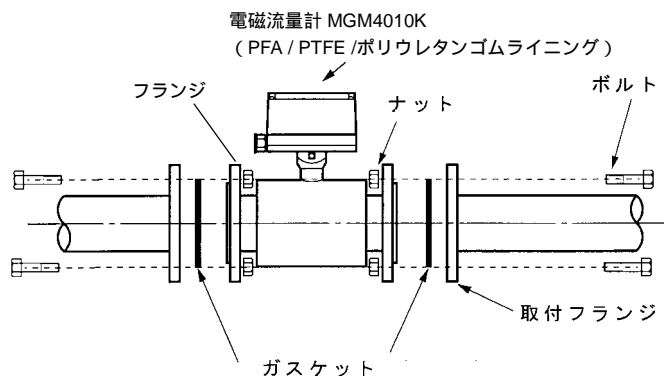


図 1.14a

### ⚠ 注意

- 1) PVC など樹脂製フランジに取付ける場合は、締め付けが不足して液漏れしやすくなる場合がありますので、フランジにバックアップリング等を使用してください。
- 2) 取付後、1.4 項を参照の上、接地工事を行ってください。
- 3) テフロンライニング(PFA / PTFE)はその性質上、一度締め付けても時間が経過するとボルトが緩むことがあります。定期的に増締めをしてください。

### ● JIS フランジ

口径 (mm)	推奨締め付トルク (N・m)			
	PFA / PTFE		ETFE / ポリウレタンゴム	
	JIS10K	JIS20K	JIS10K	JIS20K
10, 15	9.3	9.3	-	-
20	16	16	-	-
25	29	29	-	-
40	43	43	-	-
50	55	28	-	-
65	61	31	-	-
80	38	59	-	-
100	39	61	-	-
125	66	91	-	-
150	68	62	-	-
200	56	94	45	50
250	86	145	72	78
300	73	135	63	79
350	107	-	83	-
400	139	-	104	-
450	127	-	93	-
500	149	-	107	-
600	190	-	128	-
700	220	-	151	-
800	281	-	188	-
900	360	-	205	-
1000	463	-	268	-

### ● ANSI フランジ

口径 (mm)	フランジ	推奨締め付トルク (N・m)	
		PFA / PTFE	ETFE / ポリウレタンゴム
		ANSI クラス 150	ANSI クラス 150
10, 15	1/2"	3.5	-
20	3/4"	4.8	-
25	1"	6.7	-
40	1-1/2"	13	-
50	2"	24	-
65	2-1/2"	35	-
80	3"	43	-
100	4"	34	-
125	5"	42	-
150	6"	61	-
200	8"	86	69
250	10"	97	79
300	12"	119	104
350	14"	133	93
400	16"	130	91
450	18"	199	143
500	20"	182	127
600	24"	265	180

## C-2. MGM4010K [ETFE ライニング]

アースリングはアース線が接続された状態で付属していますが、検出部には固定されていません。  
以下の要領で取付けを行ってください。

- 1) 流体の流れ方向と検出部の流れ方向マークの向きを一致させ取付フランジ間に挿入してください。
- 2) アースリングおよびガスケットを挿入してください。  
ガスケットは、検出部ライニング~アースリング間およびアースリング~配管側取付フランジ間の両方（合計4枚）に入れてください。



注意

ETFE ライニングは硬質のため、ライニング自体にシール効果はありません。  
金属製・樹脂製フランジを問わず、ライニング~アースリング間にも必ずガスケットを挿入してください。

- 3) フランジにボルトを通してナットを仮止めしてください。
- 4) 検出部フランジと取付フランジが同心となるように位置を修正してください。
- 5) トルクレンチを使用してボルトを締め付けてください。締め付けは対角位置にあるボルトを順次均等に締め、締め付けが片寄らないように注意してください。  
推奨締めトルクは前ページの表を参照してください。過大な締め付けは避けてください。  
締め付けは3回に分けて下記要領で実施してください。

- 1 回目 推奨締めトルクの 50%
- 2 回目 推奨締めトルクの 80%
- 3 回目 推奨締めトルクの 100%



注意

- 1) PVC など樹脂製フランジに取付ける場合は締め付け力が不足する場合がありますので、ガスケットにはゴムなどの軟質のものを使用するか、フランジにバックアップリング等を使用してください。
- 2) 取付後、1.4 項を参照の上、接地工事を行ってください。

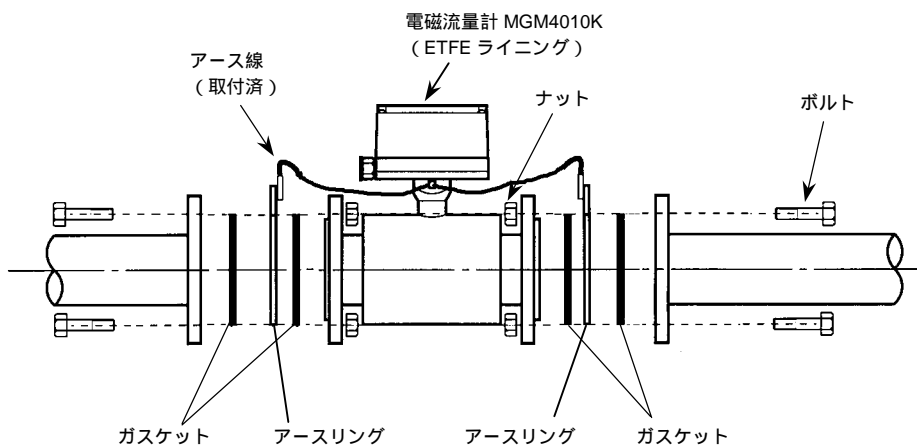


図 1.14b

D : **MGM4510K**

D-1. MGM4510K アースリングなしの場合

- 1) 流体の流れ方向と検出部の流れ方向マークの向きを一致させ取付フランジ間に挿入してください。
- 2) ガasketを挿入し、フランジにボルトを通してナットを仮止めしてください。
- 3) 検出部フランジと取付フランジが同心となるように位置を修正してください。
- 4) トルクレンチを使用してボルトを締付けてください。締め付けは対角位置にあるボルトを順次均等に締め、締め付けが片寄らないように注意してください。

推奨締め付けトルクを次表に示します。過大な締め付けは避けてください。

締め付けは3回に分けて下記要領で実施してください。

- 1 回目 推奨締め付けトルクの 50%
- 2 回目 推奨締め付けトルクの 80%
- 3 回目 推奨締め付けトルクの 100%

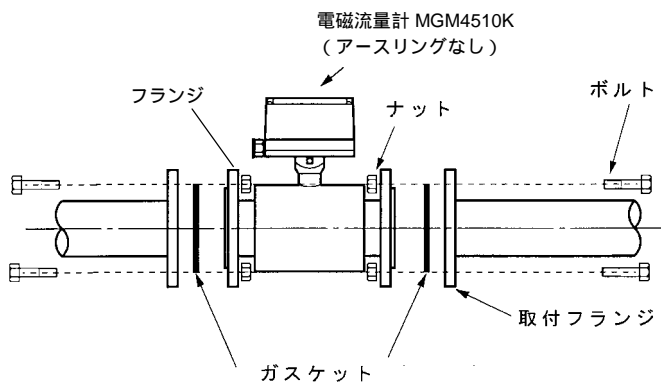


図 1.15

**注意**

- 1) ガasketにはゴムなど軟質のものを使用してください。
- 2) PVC など樹脂製フランジに取付ける場合は締め付けが不足する場合がありますので、必要に応じてフランジにバックアップリング等を使用してください。
- 3) 取付後、1.4 項を参照の上、接地工事を行ってください。

● JIS フランジ

口径 (mm)	推奨締め付けトルク (N・m)	
	硬質ゴムライニング	
	JIS10K	JIS20K
25	15	15
40	25	25
50	31	16
65	42	21
80	25	31
100	30	47
125	50	69
150	56	43
200	45	50
250	72	78
300	63	79
350	83	-
400	104	-
450	93	-
500	107	-
600	128	-
700	151	-
800	188	-
900	205	-
1000	268	-

● ANSI フランジ

口径 (mm)	フランジ	推奨締め付けトルク (N・m)
		硬質ゴムライニング
		ANSI クラス 150
25	1"	4.4
40	1-1/2"	12
50	2"	23
65	2-1/2"	30
80	3"	39
100	4"	31
125	5"	35
150	6"	51
200	8"	69
250	10"	79
300	12"	104
350	14"	93
400	16"	91
450	18"	143
500	20"	127
600	24"	180

## D-1. MGM4510K アースリング付の場合

- 1) 流体の流れ方向と検出部の流れ方向マークの向きを一致させ取付フランジ間に挿入してください。
- 2) アースリングおよびガスケットを挿入してください。  
ガスケットは、検出部ライニング～アースリング間およびアースリング～配管側取付フランジ間の両方（合計4枚）に入れてください。



注意

MGM4510K 形は硬質ゴムライニングのため、ライニング自体にシール効果はありません。  
金属製・樹脂製フランジを問わず、ライニング～アースリング間にも必ずガスケットを挿入してください。  
ガスケットにはゴムなど軟質のものを使用してください。

- 3) フランジにボルトを通してナットを仮止めしてください。
- 4) 検出部フランジと取付フランジが同心となるように位置を修正してください。
- 5) トルクレンチを使用してボルトを締め付けてください。締め付けは対角位置にあるボルトを順次均等に締め、締め付け力が片寄らないように注意してください。  
推奨締め付トルクは前ページの表を参照してください。過大な締め付けは避けてください。  
締め付けは3回に分けて下記要領で実施してください。

- |      |           |      |
|------|-----------|------|
| 1 回目 | 推奨締め付トルクの | 50%  |
| 2 回目 | 推奨締め付トルクの | 80%  |
| 3 回目 | 推奨締め付トルクの | 100% |



注意

- 1) ガスケットにはゴムなど軟質のものを使用してください。
- 2) PVC など樹脂製フランジに取付ける場合は締め付け力が不足する場合がありますので、必要に応じフランジにバックアップリング等を使用してください。
- 3) 取付後、1.4 項を参照の上、接地工事を行ってください。

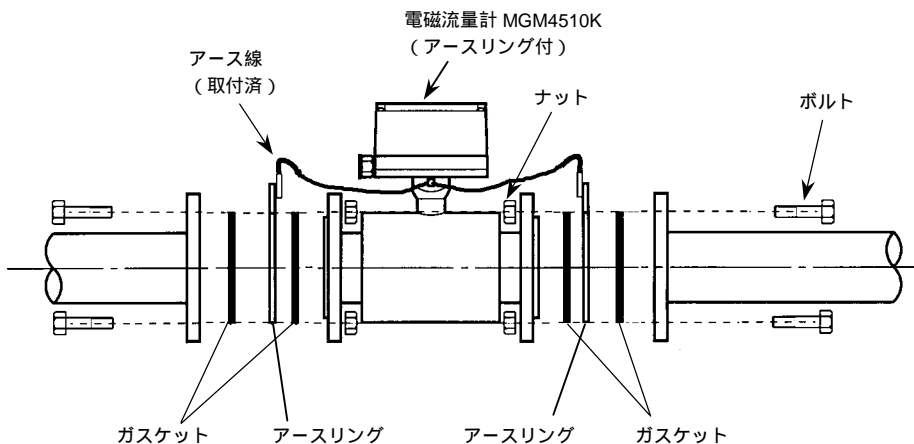


図 1.16

## 1.4 接 地

次に示す方法で接地工事を確実に行ってください。

### 1) MGM1010K / 4010K / 5010K および MGM4510K(アースリング付)の場合

接地端子から断面積 2mm<sup>2</sup>以上の銅線 (600V ビニル絶縁電線など) を用いて、D 種接地工事 (接地抵抗 100 以下) を実施してください。

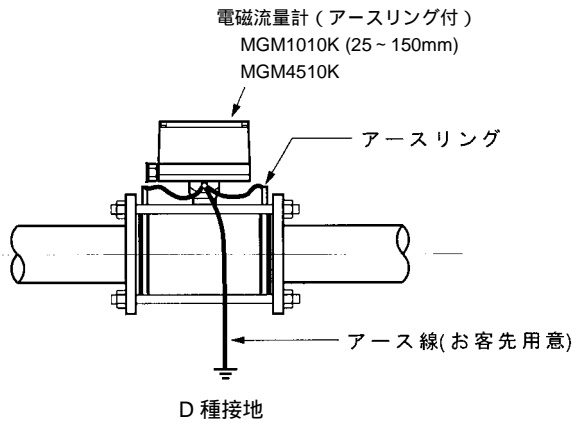


図 1.17

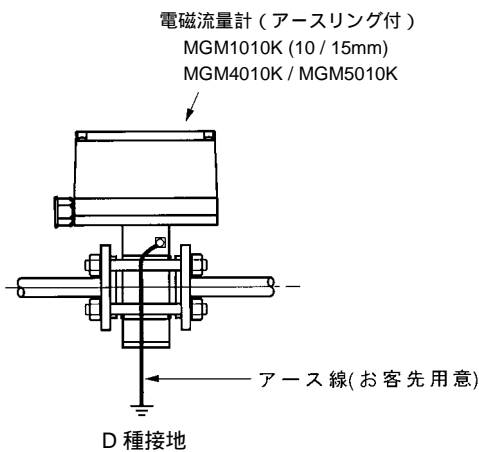


図 1.18

### 2) MGM4510K(アースリングなし)の場合

両側の配管側フランジにねじ穴 (M6) を設け、検出部に取り付けてあるアース線を接続してください。接地端子から断面積 2mm<sup>2</sup>以上の銅線 (600V ビニル絶縁電線など) を用いて、D 種接地工事 (接地抵抗 100 以下) を実施してください。

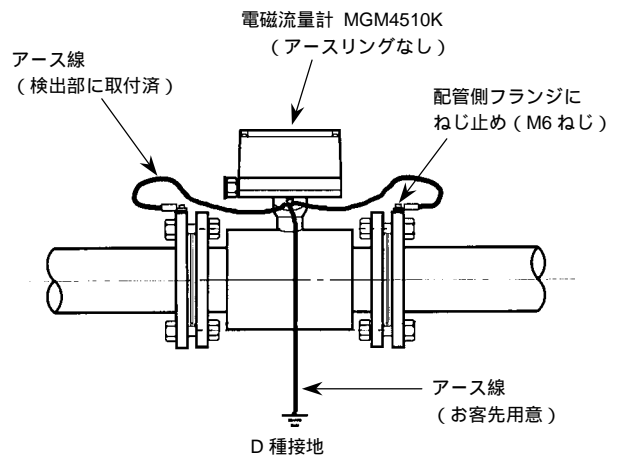


図 1.19



注記

接地が不完全ですと、指示・出力が変動するなど正しく動作しません。  
上記の方法に従って正しく接地工事を実施してください。



## 1.5 配線

### 1.5.1 配線上の注意

- 1) 電磁流量計内部への水の侵入や結露による障害を防ぐため、雨天時には屋外では配線作業を行わないでください。
- 2) AC 電源形の場合は、電源配線と信号配線は必ず別々のケーブルを使用してください。  
複数の出力信号を取り出す必要があって、配線接続口が不足する場合には、信号ケーブルに多芯ケーブルを使用して配線してください。  
DC24V 電源形の場合は、電源と信号配線が同一ケーブルでも差し支えありません。

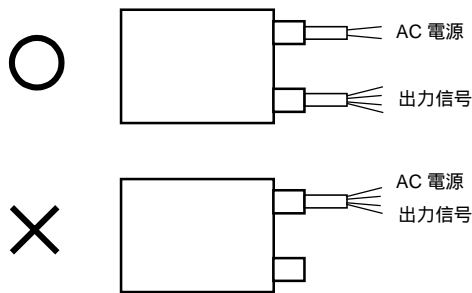


図 1.20



注記

AC 電源形で電源と信号配線を同一ケーブルで配線すると、誘導ノイズにより出力が影響を受けることがあります。

- 3) 配線接続口部分は防水処理を確実に行ってください。
- 4) コンジット配線を行う場合には、図 1.21a に示すように配線接続口から下向きの傾斜を設けて、配線接続口にコンジットを通して水が流れ込まないようにしてください。  
また、コンジット配管にはドレン抜きを設けて定期的に排水してください。



注意

配線接続口から内部に水が流れ込むと、変換基板や検出部内部に水が浸入して修理が困難になることがあります。  
配線接続口の防水処理は確実に行ってください。

コンジット配線

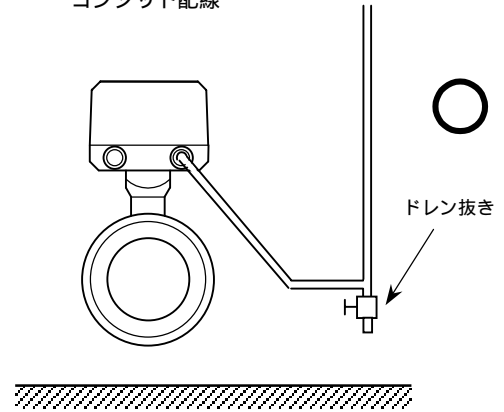


図 1.21a

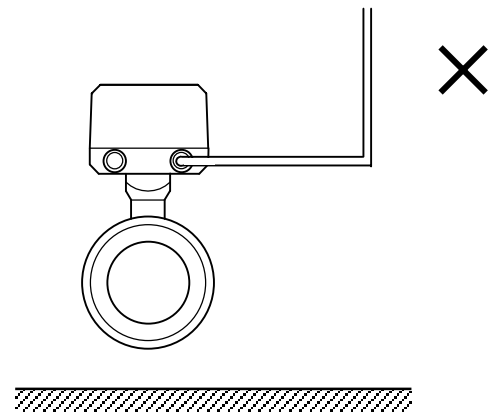


図 1.21b

- 5) 端子へのケーブル端末の接続時は、線心を端子の奥まで十分に差し込み、約  $0.4 \text{ N}\cdot\text{m}$  の締め付けトルクで確実に結線してください。
- 6) 使用するケーブルは以下のものを推奨します。

	電源端子	出力信号端子
公称面積	0.5 ~ 2mm <sup>2</sup>	0.5 ~ 2mm <sup>2</sup>
種類	ビニルシースケーブル ビニルキャブタイヤケーブル	
仕上り外径	9 ~ 10.5mm	

- 7) 端子は燃線を素線のまま接続できるように設計されていますので、圧着端子を使用する必要はありません。使用する場合は、次項の「圧着端子の使用および適合電線について」を参照してください。

圧着端子の使用および適合電線について

本器の端子台は差し込み式ネジ接続端子で、撚線を素線のまま接続できるように設計されています。したがって、棒形圧着端子等を使用する必要はありません。

しかし、撚線がばらけないようにするため、あるいは工事規定等で圧着端子の使用が必要な場合には、以下に示す圧着端子の使用を推奨します。

これら以外の棒形圧着端子では、挿入部分の寸法が端子と合わなかったり、接続が不完全になることがありますのでご注意ください。

1) フェニックス・コンタクト製 絶縁棒端子 / 圧着工具

電線公称 断面積 (mm <sup>2</sup> )	棒端子型番	適合		圧着工具型番
		電源 端子	出力 端子	
0.5	AI0.5 - 8			ZA3 (0.25 ~ 6mm <sup>2</sup> 用)
0.75	AI0.75 - 8			
1	AI1 - 8			
1 ~ 1.5	AI1.5 - 8			
1.5 ~ 2.5	AI2.5 - 8			

2) 日本ワイドミュラー製 絶縁カバー付スリーブ / 圧着工具

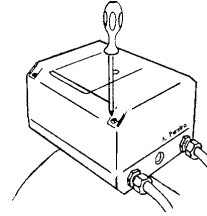
電線公称 断面積 (mm <sup>2</sup> )	スリーブ 型番	適合		圧着工具型番
		電源 端子	出力 端子	
0.5	H0.5/13,14			PZ4 (0.5 ~ 4mm <sup>2</sup> 用)
0.75	H0.75/13,14			
1	H1.0/13,14			
1 ~ 1.5	H1.5/14			
1.5 ~ 2.5	H2.5/15			

なお、圧着端子および圧着工具が入手困難な場合には、弊社までご連絡ください。

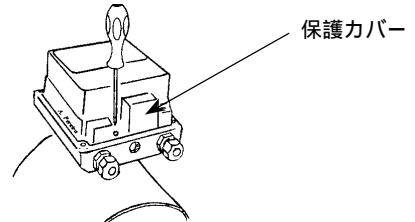
1.5.2 端子配置

以下の方法で変換部カバーを開けると、端子が配置されています。

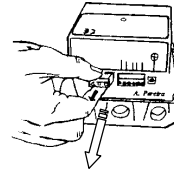
- 変換部カバーのネジをゆるめ、カバーを取り外します。



- 内部の保護カバーを取り外します。

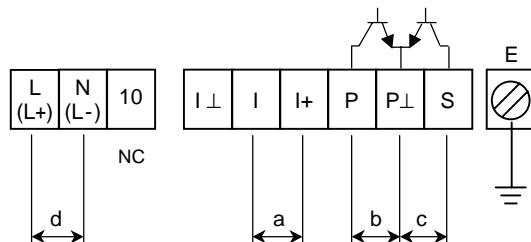


- 端子が現れます。  
端子ブロックは差し込み式になっています。  
配線の際は、端子ブロックを手前に引き抜いてください。



- 配線終了後は、端子ブロックを奥まで確実に差し込んでください。

〔端子配置〕(図 1.22)



符号	端子記号	極性	内容
a	I+	+	電流出力 (DC4-20mA)
	I	-	
b	P	+	パルス出力 (オープンコレクタ)
	P	-	
c	S	+	状態出力 (オープンコレクタ)
	P	-	
d	L (L+)	AC	(+)
	N (L-)		(-)
E			接地

### 1.5.3 電源の結線

配線前に次の事項を確認してください。

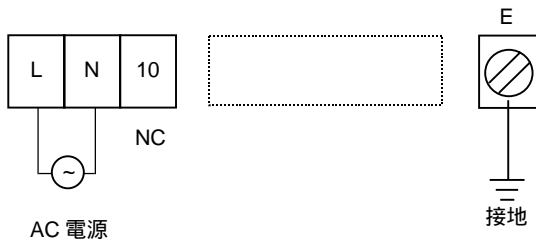
- 1) 本器の定格電源電圧と接続しようとしている電源とが一致していることを確認してください。
- 2) 電源は必ず計装用電源などを使用し、動力用電源と共用することは避けてください。  
また、インバータなどを使用していて電源ラインへノイズが混入する恐れのある場合は、インバータ用ノイズフィルター等を設置してノイズを除去してください。
- 3) 電源電圧が規定範囲内にあることを確認してください。  
電圧範囲はテクニカルガイダンスを参照してください。



注意

規定範囲外の電圧を印加すると変換部に損傷を与えますので、充分ご注意ください。

#### ● AC 電源形



#### ● DC 電源形 (DC24V)

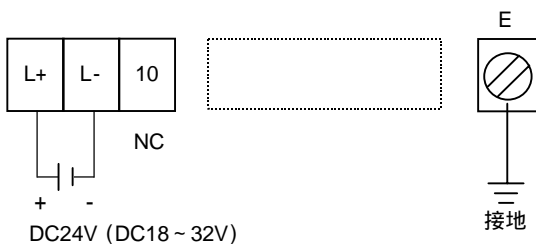


図 1.23

接地は必ずアース端子(E)を使用してください。  
端子 No.10 は内部接続用の端子ですので、外部からの配線は接続しないでください。

### 1.5.4 電流出力の結線

#### 1) 通常の結線 (内部電源使用)

端子 I+/I に受信計器を接続してください。  
DC4-20mA (または DC0-20mA) が出力されます。  
電流出力は電源および他の出力とアイソレートされています。

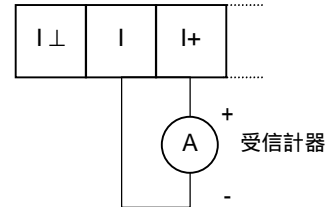


図 1.24

- 許容負荷抵抗は 500 です。電流発信用の電源は内蔵されているので外部電源は不要です。



注意

I+/I 間に電圧を印加しないでください。

#### 2) 外部電源を使用する場合の結線

2 線伝送器用受信計など伝送用電源を内蔵した受信計器を使用する場合は、I/I 端子間に接続してください。

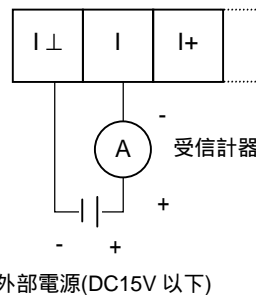


図 1.25

- 外部電源の電圧は DC15V 以下としてください。



注意

DC24V 仕様の 2 線式用受信計は使用しないでください。

### 1.5.5 パルス出力および状態出力の結線

パルス出力および状態出力はいずれもオープンコレクタ出力で以下のような構成となっています。

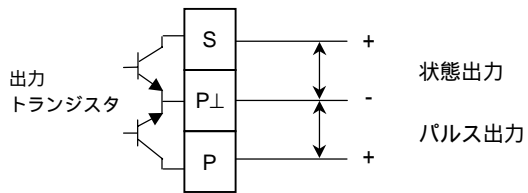


図 1.26

パルス出力と状態出力は P 端子が共通となっており、アイソレートされていませんので注意してください。

#### 1) パルス出力の結線

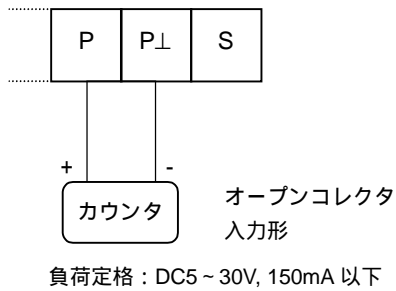


図 1.27

#### 2) 状態出力の結線

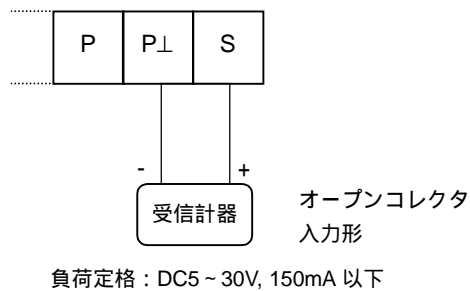


図 1.28



注意

パルス、状態出力端子には DC30V を超える電圧を印加しないでください。また、電流は 150mA 以下としてください。

## 1.6 表示器の取付方向の変更

表示器(指示部)は、仕様コードの「表示部取付方向」に従ってバージョン 1~4 のいずれかの向きに取り付けてあります。

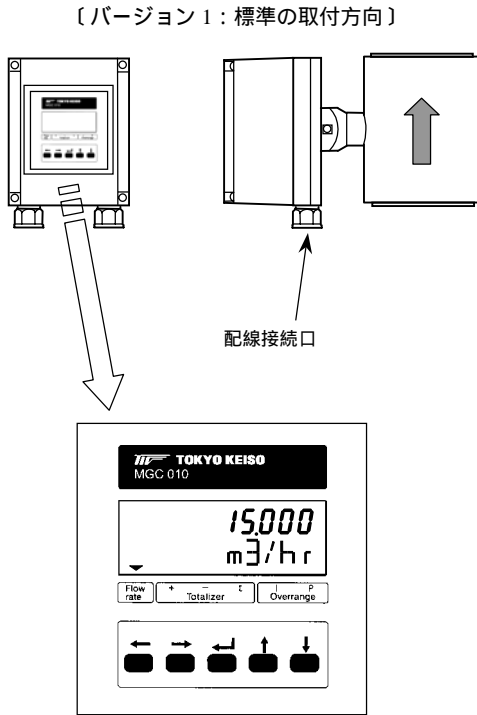


図 1.29

表示器の取付方向を変更する場合には、以下の方法で行ってください。

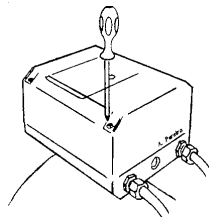
- 1) 電源を切ってください。



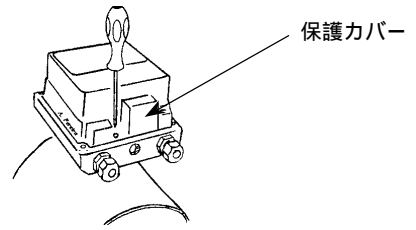
**警告**

電源を投入したまま作業をすると、感電や基板を損傷する恐れがありますので、必ず電源を切ってください。

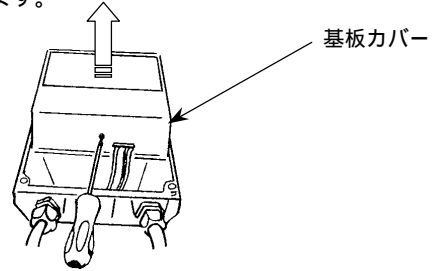
- 2) 変換部カバーのネジをゆるめ、カバーを取り外します。



- 3) 内部の保護カバーを取り外します。



- 4) 基板カバー側面のねじを緩め、基板カバーを取り外します。



- 5) 表示板の4本のねじを緩めて表示板を取り外します。(リボンケーブルは引き抜かないでください)

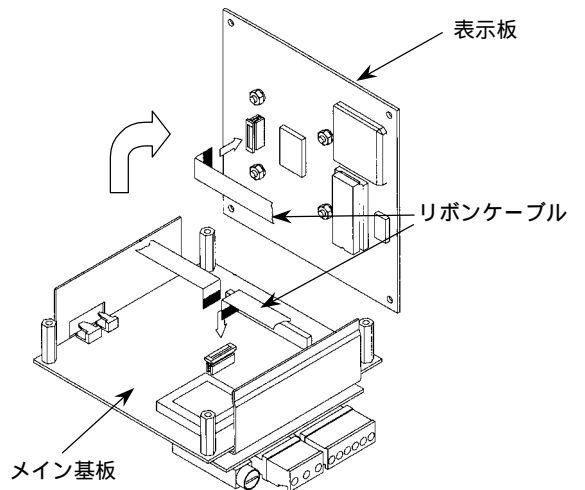
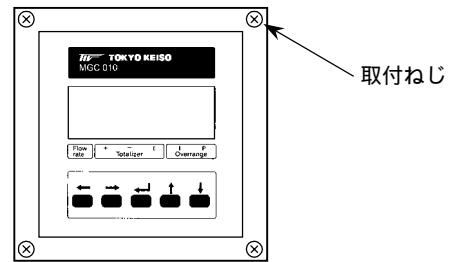


図 1.30



**注意**

リボンケーブルを傷つけないようていねいに取り扱いってください。

6) 希望する取付方向に表示板を合わせます。

7) リボンケーブルを、取付方向に合わせて下図を参照して折りたたんでください。

〔記号〕

A: メイン基板側ソケット

B: 表示基板側ソケット

D: 液晶表示

F: リボンケーブル

K: データ設定キー



注記

リボンケーブルを無理に折り曲げないようにしてください。

また、ケーブルをソケットから引き抜かないよう注意してください。もし、引き抜いた場合には、次頁の『リボンケーブルの接続方法』を参照して正しく挿入してください。

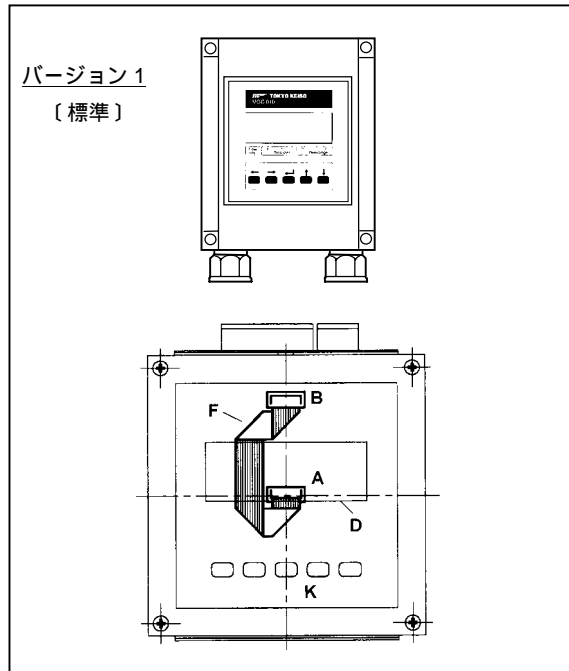


図 1.31a

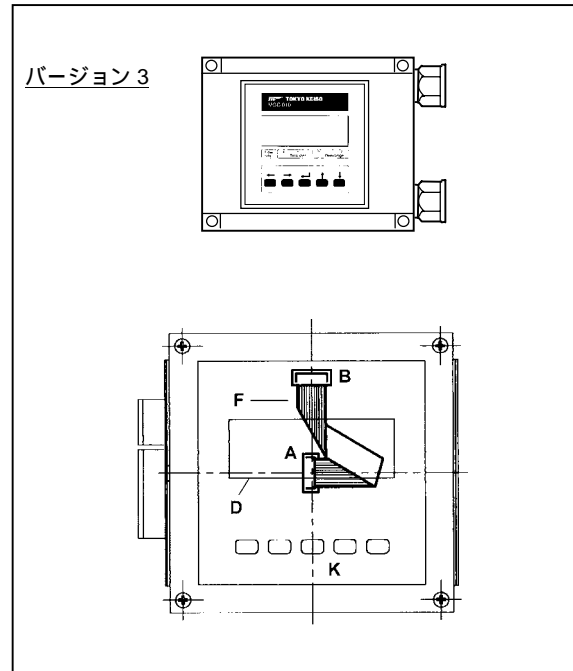


図 1.31c

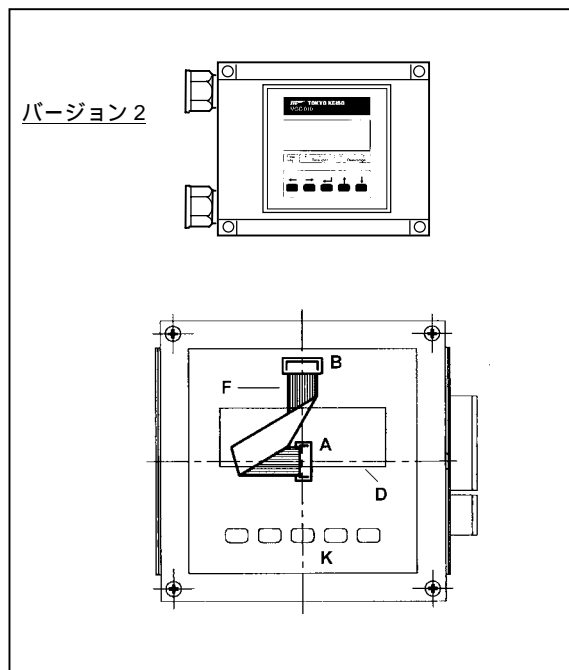


図 1.31b

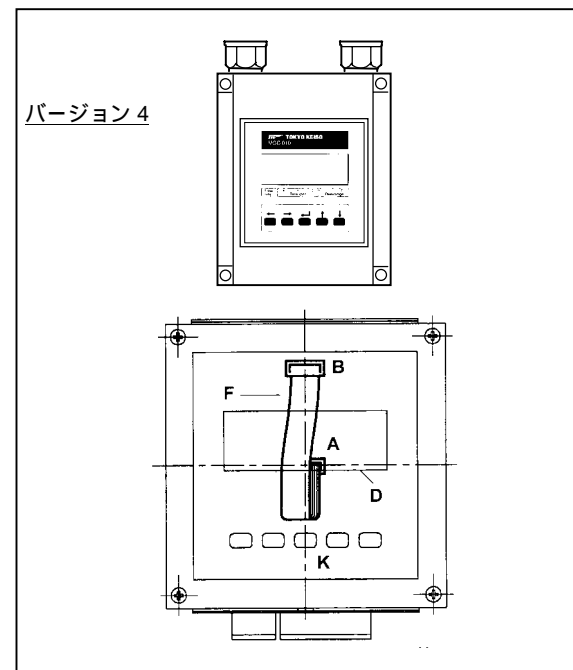


図 1.31d

- 8) リボンケーブルがソケットに正しく差し込まれているかどうか確認してください。
- 9) 表示板の4本のねじを締めてください。
- 10) 取り外したときと逆の手順で基板カバーおよび保護カバーを取り付け、最後に変換部カバーを閉めてください。

### リボンケーブルの接続方法

#### ●ケーブルの取り外し

ソケットの両側をつまんで上に引き、ロックを外してからリボンケーブルを引き抜いてください。

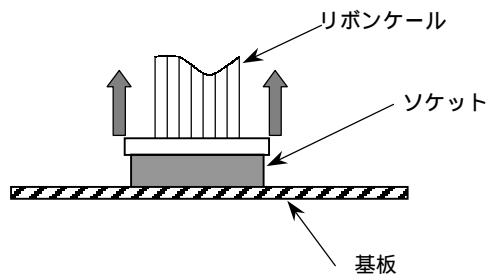


図 1.32

#### ●ケーブルの取り付け

1) ソケットの両側をつまんで上に引き、ロックを外します。

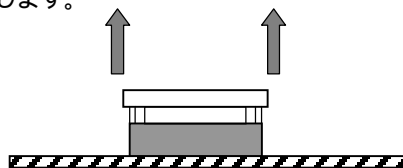


図 1.33

2) リボンケーブルを図 1.36 に示す向きにソケットに挿入します。ケーブルは奥までまっすぐに挿入してください。

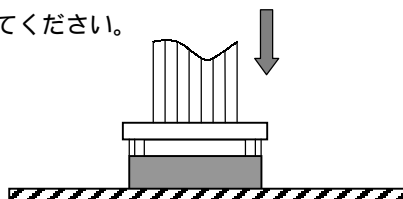


図 1.34

3) ソケットの両側を押し込み、ロックしてください。

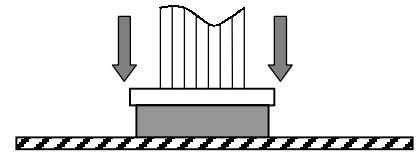


図 1.35

#### ●リボンケーブルの挿入方向

リボンケーブルの挿入部には接点面と絶縁面がありますので、下図を参照に方向を間違わないようにソケットに挿入してください。

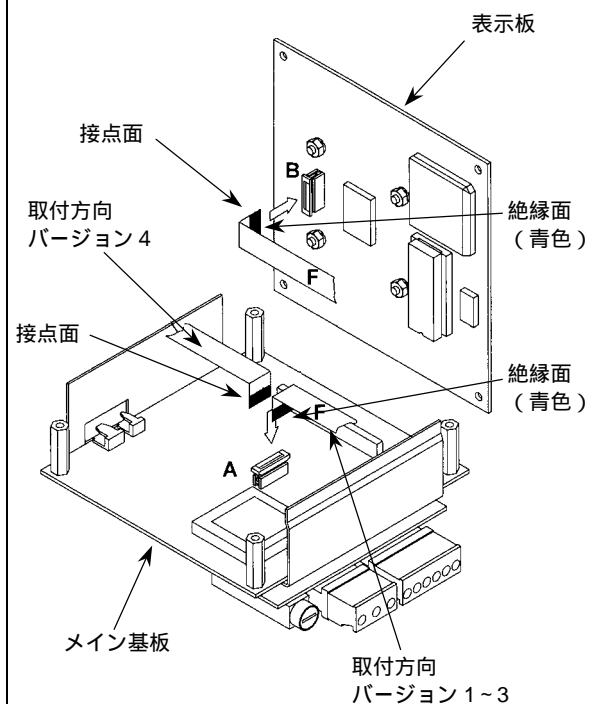


図 1.36

## 2. 各部の名称および機能

### 2.1 変換部表示パネル

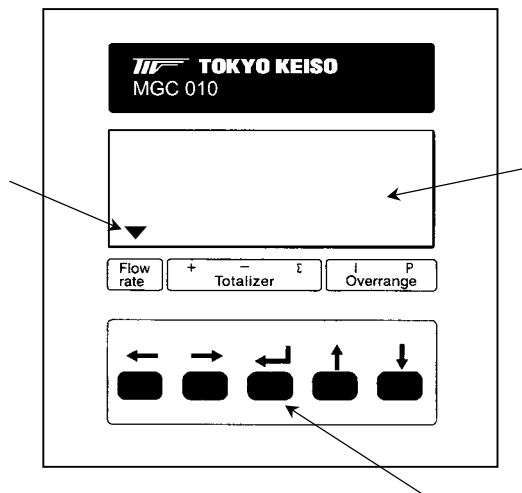


図 2.1

表示器〔バックライト付液晶表示(2段)〕

瞬時または積算値および単位を表示します。  
パーセント表示の時は"PERCENT"と表示されます。

また、データ設定時には機能 No.(Fct.No.)およびデータが表示されます。

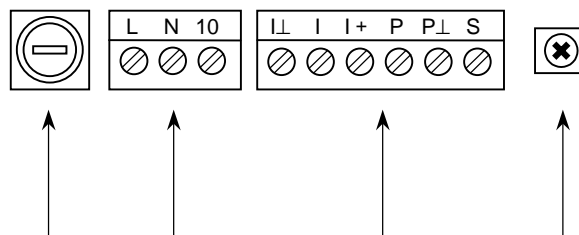
マーカー

現在の表示値の種類・状態を“▼”で表わします。

Flow rate		瞬時流量値
Totalizer	+	正方向積算値
	-	逆方向積算値
		正逆差流量積算値
Overrange	I	電流出力オーバーレンジ
	P	パルス出力オーバーレンジ

データ設定キー

### 2.2 端子部



電源端子 \*  
〔適合電線 : 0.5 ~ 2.5mm<sup>2</sup>〕

出力端子 \*  
・電流出力  
・パルス出力  
・状態出力  
〔適合電線 : 0.5 ~ 2.5mm<sup>2</sup>〕

\* 端子構造 : 差込式ねじ締付形端子

接地端子 (M6)

電源ヒューズ (AC 電源形のみ)

定格電源電圧	ヒューズ定格 *
AC100V / AC115V	T200mA
AC200V / AC230V	T125mA

\*ヒューズサイズ : 5×20mm

専用タイムラグ形ヒューズ

図 2.2



## 2.3 表示器

表示器の表示は各モードにより次のようになります。

### 2.3.1 測定モード（流量測定時）

- 瞬時流量値、正方向流量積算値、逆方向流量積算値、正逆差流量積算値のうち、いずれか 1 つを表示します。
- 標準設定では瞬時流量表示のみの表示となります。設定変更により、これらのうち任意の表示内容を選択して表示させることができ、この場合は選択された表示内容が約 10 秒周期で自動切替となります。また、キーを押すごとに順次表示内容を切替えることもできます。
- 表示の上段（A）は流量値、下段（B）は単位を表示します。  
表示下部のマーカー（▼）は次の状態のとき a～d の位置に点灯します。

- a. Flow rate : 瞬時流量表示
- b. Totalizer + : 正方向流量積算値表示
- c. Totalizer - : 逆方向流量積算値表示
- d. Totalizer : 正逆差流量積算値表示
- e. Overrange I, P : オーバーレンジ表示

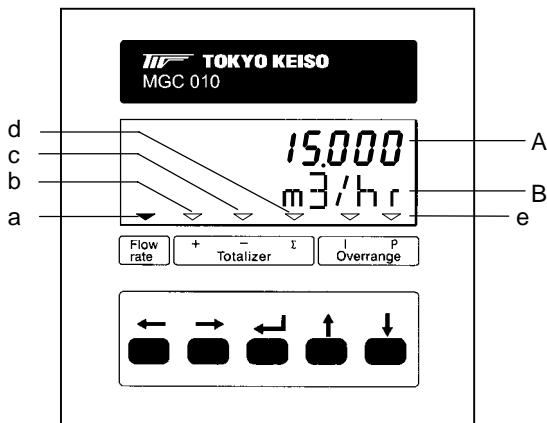
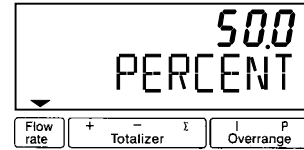


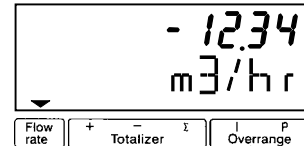
図 2.3

### 1) 表示例

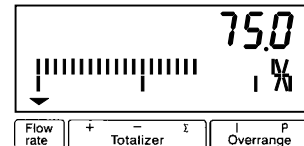
- 瞬時流量表示（正方向）  
（“PERCENT” はレンジの%を示します。）



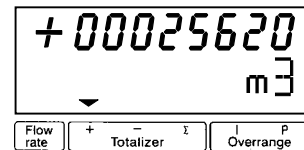
- 瞬時流量表示（逆方向）  
数値の左側に“-”表示



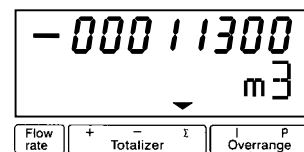
- 瞬時流量表示（バーグラフ表示）



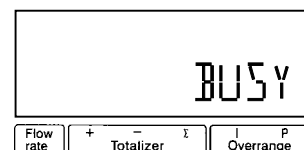
- 積算流量値表示（正方向）



- 積算流量値表示（正逆差）  
逆方向積算値が多いときは“-”が表示されます。

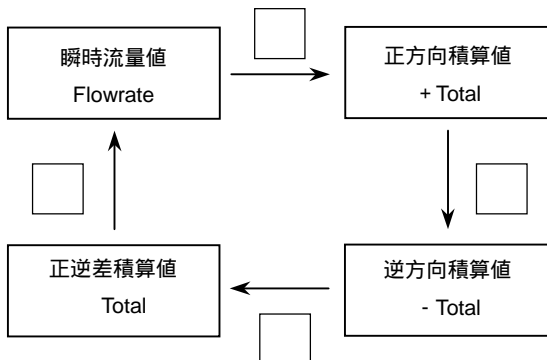


- “BUSY” 表示  
瞬時流量および積算値のいずれも表示しない設定（NO DISPLAY）のときは、“BUSY”が表示されます。



## 2) 表示の切換

瞬時流量および積算値の両方を表示する設定にしたときは、キーを押すごとに表示は次のように切り替わります。また、自動切換表示もこの順序で表示されます。



キーを操作してから約3分間は選択された表示内容を維持し、その後、自動切換表示となります。

## 3) 表示桁数

### ● 瞬時流量表示

“%(PERCENT)”は設定された流量レンジの百分率表示を表し、0.1%ステップで表示されます。(0.0~100.0 PERCENT)

実流量単位表示のときは、 $m^3/h$ 等の単位で表示されますが、いずれの単位でも設定されたフルスケール値によって表示される桁数(小数点位置)は下表のようになります。

表示桁数は任意の桁数には設定できません。

### 瞬時流量の表示桁数(小数点位置)

フルスケール値(Q)	表示
Q 0.03333	* . E-3
0.03333 < Q 0.3333	0.
0.3333 < Q 3.333	.
3.333 < Q 33.333	.
33.333 < Q 333.33	.
333.33 < Q 3333.3	.
Q > 3333.3	.

\* ...E-3は、 $\dots \times 10^{-3}$ を示します。

たとえば、フルスケール値が30 ( $m^3/h$ )のときの表示は

30.000 ( $m^3/hr$ )

となり、フルスケール値が40 ( $m^3/h$ )のときの表示は

40.00 ( $m^3/hr$ )

となります。

### ● 積算値表示

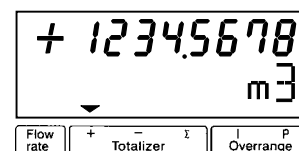
表示は全8桁です。

小数点位置は

- 自動的に移動〔標準設定〕
- 固定

のいずれかを選択できます。

小数点位置の設定変更は、データ設定モードの「Fct.1.4」「DISP.TOTAL.」で行ないます。



積算表示用の内部カウンタは、積算表示のフォーマット(表示単位や小数点位置)に関わりなく、次表に示す積算レンジを持っています。

● 内蔵カウンタの積算レンジ

口径(mm)	最大積算値 (m <sup>3</sup> )
2.5 ~ 6	99 999.999999999
10 ~ 50	999 999.999999999
65 ~ 200	9 999 999.999999999
250 ~ 600	99 999 999.999999999
700 ~ 1000	999 999 999.999999999

表示の小数点位置や表示単位の設定により積算表示がオーバーフロー状態になっても、上表の最大積算値内では内蔵カウンタは正しい積算値をカウントしています。

表示フォーマットを変更することにより、正しい積算値を表示させることができます。

・ 内蔵カウンタ積算値と積算表示の例

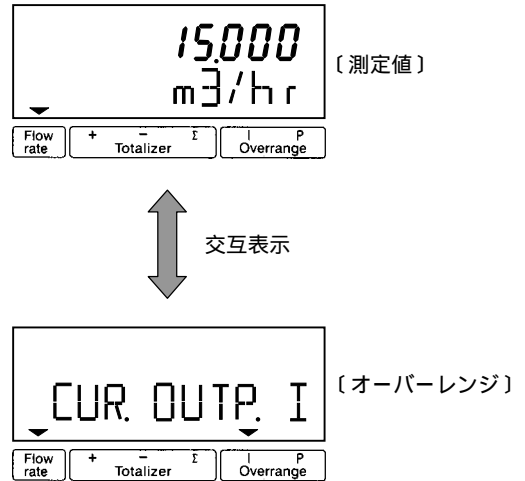
内蔵カウンタ積算値： 0000123.7654321 m<sup>3</sup>  
 表示フォーマット： #####.##### Liter  
 内蔵カウンタ積算値： 0123765.4321000 Liter  
 (表示単位)  
 積算表示： 3765.4321 Liter

2.3.3 エラー表示 (流量測定時)

測定時にエラーが発生した場合には、測定値とエラー内容が交互に表示されます。

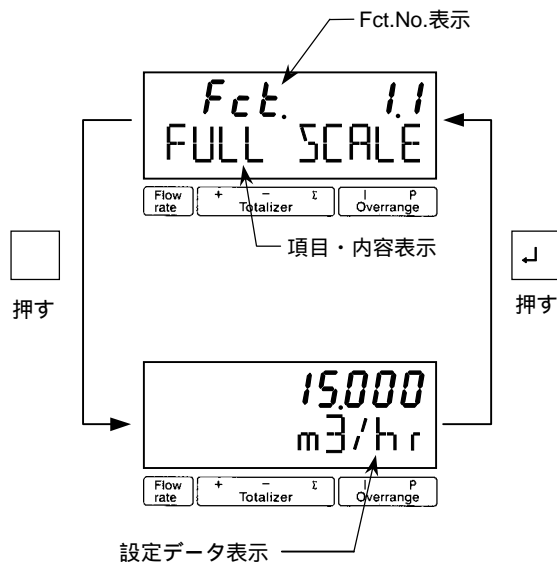
(ただし「Fct.1.4 DISPLAY」「→DISP.MSG.」が“NO”に設定されている時は、表示されません。)

エラー表示の内容およびエラー発生時の対処については4.4項エラー表示を参照してください。



2.3.2 設定モード (データ設定時)

表示例



2.3.4 エラー表示 (データ設定時)

データ設定時に設定可能範囲外の値を入力すると次のようなエラーが点滅表示されます。



上段の数値は、設定可能な最大値または最小値を示します。

エラーが表示された場合には、↓キーを押してから正しい値を再設定してください。

### 3. 運 転

本器は納入に先立ち、ご指定の仕様に基づいてデータ設定・調整がなされています。  
取付および配線が完了した後、本章の手順に従って操作していただければ、表示と電流およびパルスの流量信号が得られます。  
万一、運転開始時に不具合が生じた場合は、4章を参照の上、設定データの確認を行ってください。  
また、特にご指定のない機能については標準設定値に設定されていますので、必要に応じて設定データの変更を行ってください。

#### 3.1 運転準備

##### 3.1.1 電源投入前の確認事項

取付けおよび配線完了しましたら、電源投入・運転開始前に次の点を必ず確認してください。

- 1) 配 線
  - 電源および出力端子の配線に誤りのないこと。
  - ケーブルが確実に端子に接続されていること。
  - 接地が確実に行われていること。
- 2) 電源電圧
- 3) 検出部の取付
  - フランジボルトが確実に締めてあること。
  - 流れ方向と流れ方向表示が一致していること。
- 4) 使用流体
  - 使用する流体の温度・圧力条件が適正であること。  
使用可能な温度・圧力範囲は、機種・口径等により異なります。  
テクニカルガイダンス、納入仕様書等を参照してください。



注意

使用可能な圧力範囲や温度範囲を超えた流体を流すと、本器に損傷を与えます。  
テクニカルガイダンス、納入仕様書等を参照の上、規定の温度・圧力範囲を必ず守ってください。

##### 3.1.2 検出部通液

検出器測定管内を満液状態にして、流体を静止させてください。この際、バルブにリークがなく、完全に流体が静止していることを確認してください。  
また、気泡が測定管内に残らないようにしてください。



注記

検出部測定管内が空になったり満液状態でないと、表示・出力が振りきれたり、ハンチングしたりします。  
必ず満液状態にしてください。



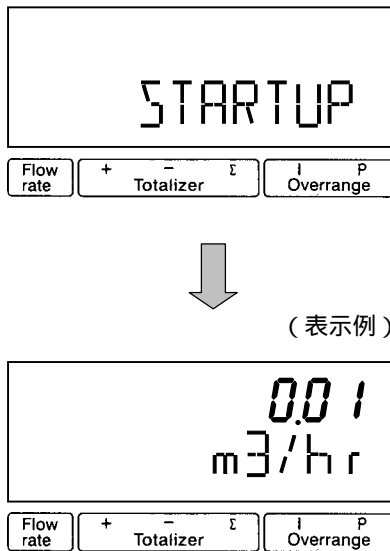
注記

試運転等で、純水など導電率の低い液体を使用した場合には、検出部測定管内が満液状態であってもゼロ点が安定しません。  
この場合には、実際に使用する液を入れた状態にしてから、ゼロ点の確認・調整を行ってください。

## 3.2 運 転

### 3.2.1 通 電

- 1) 変換器に通電してください。  
内蔵マイクロプロセッサがイニシャルチェックした後、測定値表示となります。



- 瞬時流量値表示のときは、ゼロ調整前ですので表示がゼロにならないときがあります。
- 積算流量値表示のときは、メモリーされている積算値が表示されます。  
次項のゼロ調整行った後、積算値のリセット操作をしてください。

- 2) 通電後、約 15 分間ウォームアップしてください。

### 3.2.2 ゼロ調整

設置後、運転前に一度、必ずゼロ点確認・調整を行ってください。

本器は、自動ゼロ調整機能をもっていますので、次の操作によりゼロ調整を行うことができます。

なお、ゼロ調整は一度行えば、電源を投入するたびに  
行う必要はありません。(ゼロ調整時の内部補正データを不揮発性メモリに保持しています。)

#### ● ゼロ調整 操作手順

表示欄のアンダーラインは表示の点滅を表します。

操 作	表 示
測定値表示 (ゼロ点調整未完)	. m3/hr
キイを押す。	<u>Fct.1.0</u> OPERATION
キイを2回押す。	<u>Fct.3.0</u> INSTALL.
キイを押す。	<u>Fct.3.1</u> LANGUAGE
キイを2回押す。	<u>Fct.3.3</u> ZERO SET
キイを押す。	<u>CALIB. NO</u>
キイを押す。	<u>CALIB. YES</u>
↓キイを押す。 (約30秒間自動ゼロ調整)	0.0 m3/hr <u>STORE NO</u>
キイを押す。	<u>STORE YES</u>
↓を3回押す。	<u>STORE YES</u>
↓キイを押す。	0.00 m3/hr
測定値表示 (ゼロ点調整完了)	

注)“ STORE NO ”は、今行ったゼロ調整におけるゼロ補正データをメモリーせず、以前にメモリーされていたデータを採用します。“ STORE YES ”でゼロ補正データの更新が行われます。

### 3.2.3 積算表示のリセット

積算表示を使用する場合は、運転前に積算値のリセット操作を行ってください。  
次の操作で正方向、逆方向および正逆差流流量積算値がリセットされます。

● 積算表示リセット 操作手順

操 作	表 示
測定値表示	<i>m3</i>
↓キイを押す。	<i>CodE 2</i>
キイを押す。	<i>CodE 2</i> *
キイを押す。	<u>ERROR QUIT.</u>
キイを押す。	<u>TOTAL . RESET</u>
キイを押す。	<u>RESET NO</u>
キイを押す。	<u>RESET YES</u>
↓キイを 2 回押す。	<i>+ 0.0000000</i> <i>m3</i>

注) “ *CodE2* ” が表示されている時、操作を間違えると測定値表示に戻ります。  
最初から操作をやり直してください。

### 3.2.4 運 転

- 1) 流体を流し、運転を開始してください。
- 2) 表示器が瞬時流量表示のとき、正方向の流れで “ - ” が表示された場合には流れ方向が逆になっていません。検出器の取付方向（流れ方向マークと流れ方向が一致しているか）を確認してください。  
（ Fct.3.2 FLOW METER / → FLOW DIR. 『4.2.3 項』参照 ）
- 3) 流量レンジ、パルスレートの変更、表示内容の変更などを行う場合は、次章を参照して設定データの変更を行ってください。

## 4. データ設定

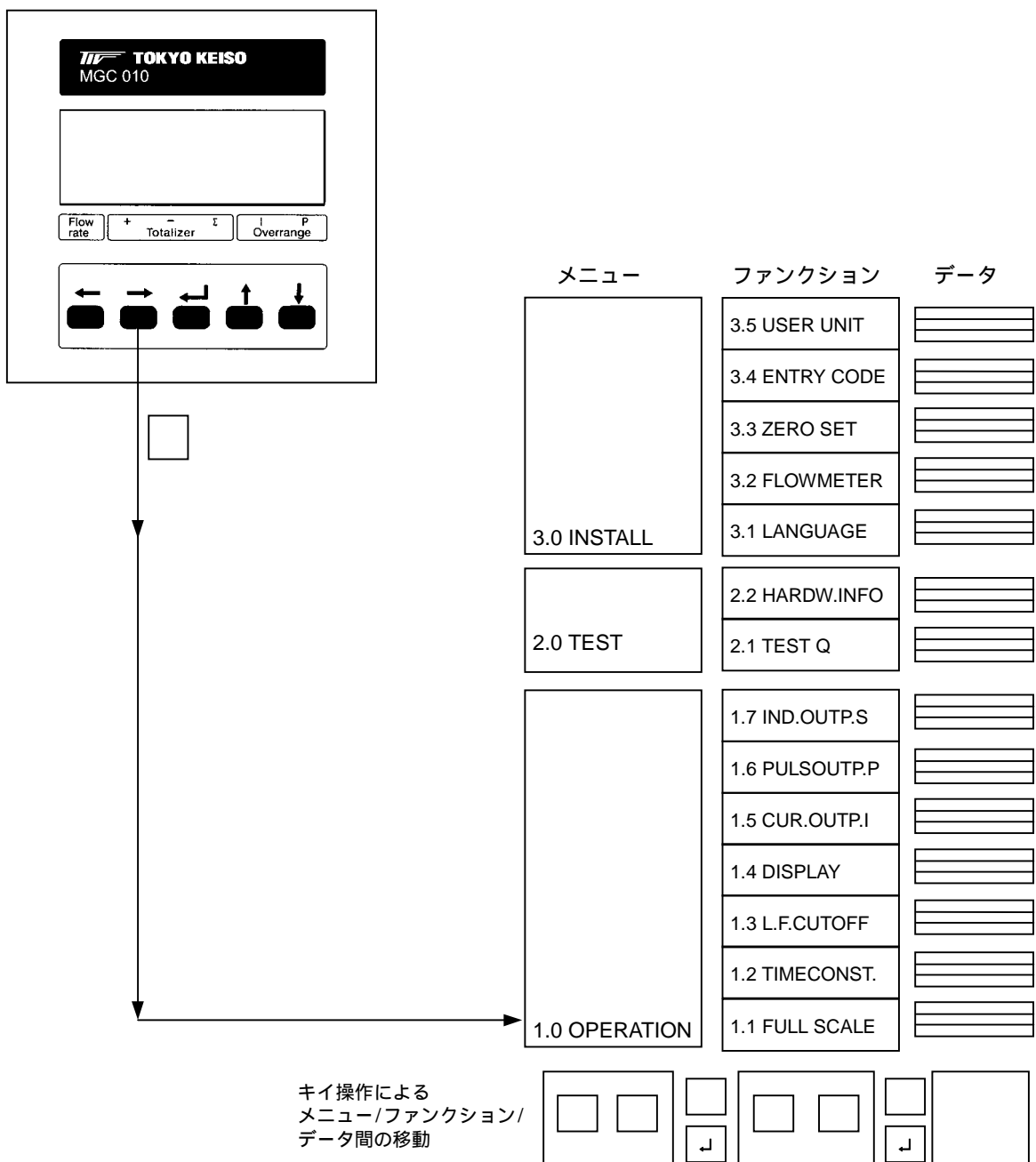
### 4.1 設定の概要

#### 4.1.1 設定手順

本器の流量レンジ、表示機能、出力パルスレートなどの出力仕様、各機能などのデータ設定はすべてフロントパネルのデータ設定キー ←、→、↶、↷ の操作により行います。

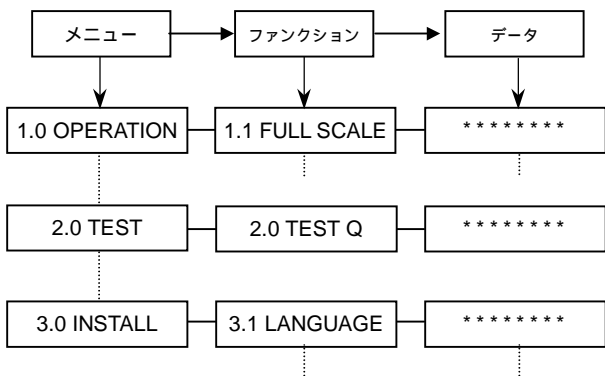
以下にデータ設定フローを示します。

- データ設定フロー



● データ設定メニューの構成

本器のデータ設定項目は次のような階層メニューで構成されています。



Fct. 1.0 OPERATION

運転に必要な主要データを設定します。

- フルスケール
- 表示機能
- 出力機能など

Fct. 2.0 TEST

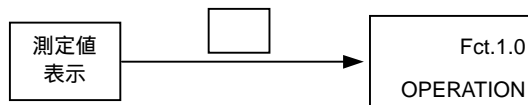
電流およびパルス出力のテストを行います。模擬信号を発信できるので、ループテストが容易に行えます。

Fct. 3.0 INSTALL.

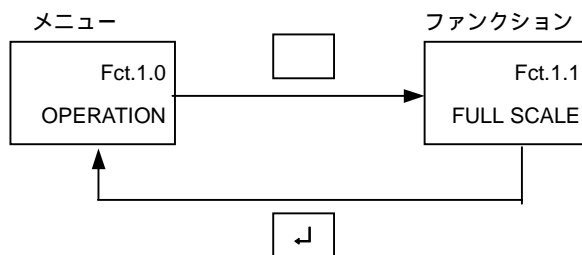
ゼロ調整、検出部データなど初期導入時のデータを設定します。

● キイ操作

1) 設定モードに切替える  
キーを押します。

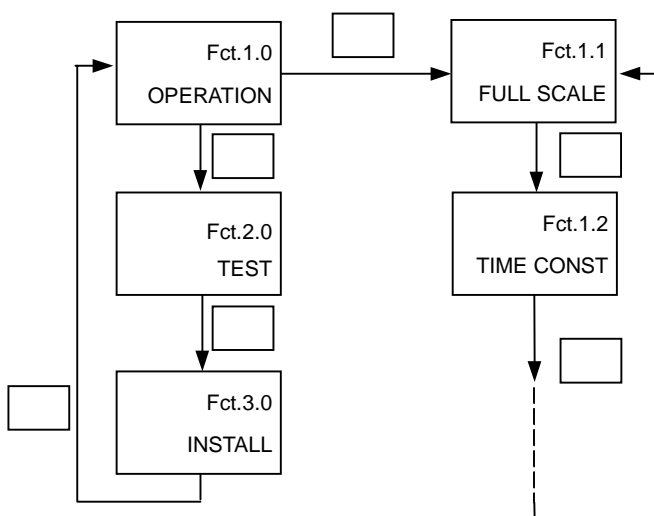


2) メニューとファンクションを切り換える



(データ項目の切替えも同様)

3) メニュー/ファンクションの項目を移動する

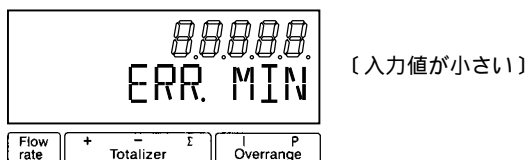
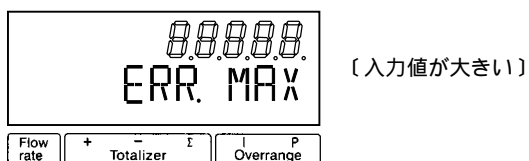


(データ項目も同様)



- エラー表示

データ設定時に設定可能範囲外の値を入力すると次のようなエラーが点滅表示されます。



上段の数値は、設定可能な最大値または最小値を示します。

エラーが表示された場合には、↓キイを押してから正しい値を再設定してください。

---

具体的なキイ操作、データ設定方法については、後述のデータ設定例を参照してください。

 注記

設定モードにてデータ設定を行っている途中で、何もキイ操作をしない状態が3分間以上続くと、自動的に測定モードに戻ります。  
この場合、それまでに行ったデータの変更はすべて無効になりますのでご注意ください。

4.1.2 設定項目一覧

[ MODULADW / MODUL IO : 3.17116.01 ~ MODUL DISP. : 3.17551.05 ~ ]

Fct.	表示	項目	データ	記事
<b>1.0 OPERATION</b>				
1.1	FULL SCALE	フルスケール流量	- m3/hr Liter/Sec (US.Gal/min) ***** / ***	0.00531 ~ 33929 m <sup>3</sup> /h 0.001427 ~ 9424.7 L/s (0.02335 ~ 149385 US.Gal/min) 任意単位(Fct.3.5)
1.2	TIMECONST.	時定数	ALL ONLY I+S - Sec	表示およびすべての出力に適用 表示、電流および状態出力に適用 0.2 ~ 99.9 s
1.3	L. F. CUTOFF	ローカットオフ	OFF - PERCENT	ローカットなし ローカットあり カットイン 01 ~ 19% カットアウト 02 ~ 20%
1.4	DISPLAY	表示機能		
	DISP. FLOW	瞬時流量表示	NO DISP. PERCENT BARGRAPH m3/hr Liter/Sec (US.Gal/min) ***** / ***	表示なし % バーグラフおよび% m <sup>3</sup> /h L/s (US.Gal/min) 任意単位(Fct.3.5)
	DISP. TOTAL.	積算流量表示	OFF NO DISP. + TOTAL. - TOTAL. SUMME +/- TOTAL. ALL m3 Liter (US.Gal) *****	積算非動作・表示なし 積算動作・表示なし 正方向積算値 逆方向積算値 正逆差流量積算値 正方向および逆方向積算値交互表示 正方向、逆方向、正逆差積算交互表示 m <sup>3</sup> L (US.Gal) 任意単位 (Fct.3.5)
		(単位選択)  (小数点位置選択)	AUTO #.##### ##.##### #####.# #####	小数点自動切換  ] 小数点任意設定
	DISP. MSG.	エラー表示	NO YES	エラー表示なし エラー表示あり
1.5	CUR.OUTP. I	電流出力		
	FUNCTION I	機能選択	OFF 1 DIR. 2 DIR.	電流出力なし 正方向のみ出力 正逆両方向出力
	RANGE I	電流出力レンジ	4-20 mA 0-20 mA	DC4-20mA DC0-20mA
	I ERROR	エラー発生時の出力	0 mA 3.6 mA 22 mA	0mA にロック 3.6mA にロック 22mA にロック

注) 表示される流量・体積単位の内、( )で括ったものは「法定計量単位」以外の単位です。  
これらの単位は日本国内では使用しないでください。

Fct.	表示	項目	データ	記事
1.6	PULSOUTP. P	パルス出力		
	FUNCTION P	機能選択	OFF 1 DIR. 2 DIR.	パルス出力なし 正方向のみ出力 正逆両方向出力
	SELECT P 1	パルスレート設定選択	PULSE/VOL. PULSE/TIME	単位容積パルスで設定 単位時間パルスで設定
	PULSEWIDTH 1	パルス幅	AUTO	自動：フルスケール周波数において、 デューティ 50%となる パルス幅
			SYM.	デューティ比 1:1 (50%) 任意設定
	VALUE P	パルスレート (単位容積パルス)	PulS/m3 PulS/Liter PulS/US.Gal PulS/* ****	-----パルス/m <sup>3</sup> -----パルス/L -----パルス/US.Gal -----パルス/任意単位 (Fct.3.5)
VALUE P	パルスレート (単位時間パルス)	PulSe/Sec PulSe/min PulSe/hr PulSe/**	-----パルス/s -----パルス/min -----パルス/h -----パルス/任意単位 (Fct.3.5)	
1.7	IND. OUTP. S	状態出力	OFF ON F/R INDIC. TRIP. POINT ALL ERROR FATAL. ERROR	状態出力なし 電源 ON/OFF 流れ方向判別 流量警報 エラー発生 (全エラー) データ消失エラー発生

1 旧バージョンの変換部では、「SELECT P」および「PULSEWIDTH」の項目のデータ表示が次のようになります。

Fct.	表示	項目	データ	記事
1.6	SELECT P	パルスレート設定選択	100 Hz 1000 Hz PULSE/VOL. PULSE/TIME	100Hz/フルスケール 1000Hz/フルスケール 単位容積パルスで設定 単位時間パルスで設定
	PULSEWIDTH ( PULSE/VOL. または PULSE/TIME を選択 時のみ表示 )	パルス幅	50 mSec 100 mSec 200 mSec 500 mSec 1 Sec	50ms 100ms 200ms 500ms 1s

Fct.	表示	項目	データ	記事
<b>2.0 TEST</b>				
2.1	TEST Q	流量出力テスト	SURE NO SURE YES - 110 PCT. - 100 PCT. - 50 PCT. - 10 PCT. 0 PCT. + 10 PCT. + 50 PCT. + 100 PCT. + 110 PCT.	テストしない テスト開始 - 110% - 100% - 50% - 10% 0% + 10% + 50% + 100% + 110%
2.2	HARDW.INFO	ハードウェア情報		
	MODUL ADW	ADC モジュール	3.XXXXXX.XX YYYYYYYYYY	
	MODUL IO	I/O モジュール	3.XXXXXX.XX YYYYYYYYYY	
	MODUL DISP.	ディスプレイ モジュール	3.XXXXXX.XX YYYYYYYYYY	

Fct.	表示	項目	データ	記事
<b>3.0</b>	<b>INSTALL.</b>			
3.1	LANGUAGE	表示言語	GB/USA D F E P	英語 ドイツ語 フランス語 スペイン語 ポルトガル語
3.2	FLOW METER	検出器データ		
	DIAMETER	口径	mm inch	2.5 ~ 1000 mm 0.1 ~ 40 inch (1/10 ~ 40 inch)
	FULL SCALE	フルスケール流量 (Fct.1.1 と連動)	m <sup>3</sup> /hr Liter/Sec (US.Gal/min) *****/****	0.00531 ~ 33928 m <sup>3</sup> /h 0.001475 ~ 9424.7 L/s (0.02335 ~ 149385 US.Gal/min) 任意単位 (Fct.3.5)
	GKL VALUE	検出器定数(GKL)	.	1.0000 ~ 9.9999
	FIELD FREQ.	励磁周波数	1/6 1/18	電源周波数の 1/6 電源周波数の 1/18
	LINE FREQ. (DC24V 電源形のみ 表示)	電源周波数	50 Hz 60 Hz	50 Hz 60 Hz
	FLOW DIR.	流れ方向	+ DIR. - DIR.	正方向 逆方向
3.3	ZERO SET	ゼロ調整  ゼロ調整データ更新	CALIB. NO CALIB. YES  (m <sup>3</sup> /hr)  STORE NO STORE YES	ゼロ調整しない ----- ゼロ調整する ↓キーを押す  (ゼロ調整中)  更新しない 更新する
3.4	ENTRY CODE	エントリーコード	NO  YES	エントリーコードなし ・設定モード切換時 キイを1回押す エントリーコードあり ・設定モード切換時 ↓ ↓ ↓ とキイを押す
3.5	USER UNIT	任意単位作成		
	TEXT VOL.	量単位	-----	最大 5 文字 ・ A,B,C,----,Z ・ a,b,c,----,z ・ 0,1,2,----,9, ・ ブランク
	FACT. VOL.	量ファクター	. E±	1.00000E-9 ~ 9.99999E+9 ・ 1m <sup>3</sup> 当たりの量を設定 m <sup>3</sup> :1.00000E+0 L :1.00000E+3
	TEXT TIME	時間単位	----	最大 3 文字 ・ A,B,C,----,Z ・ a,b,c,----,z ・ 0,1,2,----,9, ・ ブランク
	FACT.TIME	時間ファクター	. E±	1.00000E-9 ~ 9.99999E+9 ・ 秒単位で設定 s :1.00000E+0 min :6.00000E+1 h :3.60000E+3

## 4.2 設定例

ここでは代表的な設定項目について、設定例を示してデータの設定方法を説明します。他の項目の設定を行う場合は類似の設定例を参照してください。

注) 表示項目の中のアンダーラインは数値・文字の点滅を表します。

### 4.2.1 流量レンジの設定

フルスケール流量値および単位を Fct.1.1 に設定します。

ここでは 15m<sup>3</sup>/h から 20m<sup>3</sup>/h に設定変更する場合を示します。

操 作	表 示
測定値表示	. m3/hr
キイを押す。	<u>Fct.1.0</u> <u>OPERATION</u>
キイを押す。	<u>Fct.1.1</u> <u>FULL SCALE</u>
キイを押す。 (前データ表示)	15.000 <u>m3/hr</u>
キイを押す。	<u>15.000</u> m3/hr
キイを押す。	<u>25.000</u> m3/hr
キイを押す。	<u>25.000</u> m3/hr
キイを5回押す。 (キイを5回押しても同じ)	<u>20.000</u> m3/hr
↵キイを3回押す。	<u>STORE YES</u>
↵キイを押す。 (測定値表示に戻る)	. m3/hr

### 4.2.2 検出部の口径および検出器定数(GKL)の設定

検出部の口径および検出器定数 (GKL) を Fct.3.2 に設定します。ここでは口径を 40mm から 50mm に、検出器定数(GKL)を 5.000 から 5.008 に設定変更する場合を示します。

操 作	表 示
測定値表示	. m3/hr
キイを押す。	<u>Fct.1.0</u> <u>OPERATION</u>
キイを2回押す。	<u>Fct.3.0</u> <u>INSTALL.</u>
キイを押す。	<u>Fct.3.1</u> <u>LANGUAGE</u>
キイを押す。 (キイを4回押しても同じ)	<u>Fct.3.2</u> <u>FLOW METER</u>
キイを押す。	<u>DIAMETER</u>
キイを押す。 (前データを表示)	<u>40</u> <u>1.5</u> mm     inch
キイを押す。	<u>50</u> <u>2</u> mm     inch
↵キイを押す。	<u>FULL SCALE</u>
キイを押す。	<u>20.000</u> <u>m3/hr</u>
↵キイを押す。	<u>GKL VALUE</u>
キイを押す。 (前データ表示)	<u>5.0000</u>
キイを3回押す。	<u>5.00<u>00</u></u>
キイを2回押す。	<u>5.00<u>80</u></u>
↵キイを押す。	<u>FIELD FREQ.</u>
キイを押す。	<u>1/6</u>
↵キイを押す。	<u>FLOW DIR.</u>
キイを押す。	<u>+DIR.</u>
↵キイを押す。	<u>Fct.3.2</u> <u>FLOW METER</u>
↵キイを2回押す。	<u>STORE YES</u>
↵キイを押す。 (測定値表示に戻る)	. m3/hr

### 4.2.3 流れ方向の設定

検出部の標準流れ方向 \* と逆方向の流れを正方向とする場合には Fct.3.2 FLOW DIR. を設定変更します。

例えば、流れ方向と逆向きに取り付けてしまった場合、流量計を取付変更せずに流れ方向を変えることができます。

\* 標準の流れ方向は、変換部配線接続口側が上流側になります。

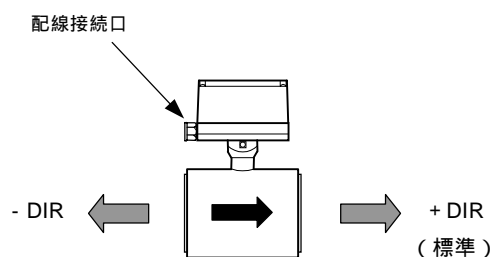


図 4.1

+ DIR(標準の流れ方向)から - DIR に設定変更する場合は示します。

操 作	表 示
測定値表示	. m3/hr
キーを押す。	Fct. <u>1</u> .0 OPERATION
キーを2回押す。	Fct. <u>3</u> .0 INSTALL
キーを押す。	Fct. <u>3</u> . <u>1</u> LANGUAGE
キーを押す。 ( キーを4回押しても同じ )	Fct. <u>3</u> . <u>2</u> FLOW METER
キーを押す。	DIAMETER
キーを押す。	<u>50</u> <u>2</u> mm    inch
↓キーを押す。	FULL SCALE
キーを押す。	20.000 m3/hr
↓キーを押す。	GKL VALUE
キーを押す。	<u>5</u> .0000
↓キーを押す。	FIELD FREQ.
キーを押す。	1/6
↓キーを押す。	FLOW DIR.
キーを押す。	+ DIR
キーを押す。	- DIR
↓キーを3回押す。	STORE YES
↓キーを押す。 (測定値表示に戻る)	. m3/hr

#### 4.2.4 表示内容の設定

表示器の表示内容は、特にご指定のない限り瞬時流量表示 (m<sup>3</sup>/h 等の実流量単位) に設定されています。表示内容を変更する場合は、以下の設定例を参照してください。

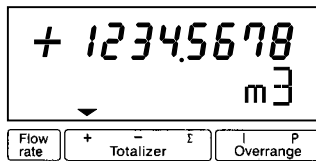
##### 1) 積算流量値 (正方向) のみを表示させる場合

Fct.1.4 DISPLAY にて

DISP. FLOW : NO DISP.

DISP. TOTAL. : +TOTAL.

に設定します。



操 作	表 示
測定値表示	 m <sup>3</sup> /hr
キイを押す。	Fct. 1.0 OPERATION
キイを押す。	Fct. 1.1 FULL SCALE
キイを3回押す。	Fct. 1.4 DISPLAY
キイを押す。	DISP. FLOW
キイを押す。 (前データ表示)	m <sup>3</sup> /hr
キイを4回押す。 (キイを押す回数は前データにより異なります)	NO DISP.
↓キイを押す。	DISP. TOTAL.
キイを押す。	OFF
キイを2回押す。 (正方向積算表示)	+ TOTAL.
↓キイを押す。	Auto m <sup>3</sup>
キイを押し、表示させる単位を選択する。	m <sup>3</sup> Liter US. Gal (任意単位)*****
キイを押す。	Auto (m <sup>3</sup> )

(続く)

操 作	表 示
キイを押し、表示桁(小数点位置)を選択する。	Auto
• 小数点自動切換	#.#####
• 小数点固定	##.##### : #####
↓キイを押す。	DISP. MSG.
キイを押す。	NO
キイを押し、エラー表示を選択する	NO エラー表示なし YES エラー表示あり
↓キイを押す。	Fct. 1.4 DISPLAY
↓キイを2回押す	STORE YES
↓キイを押す。 (積算値表示)	+ 1234.5678 m <sup>3</sup>

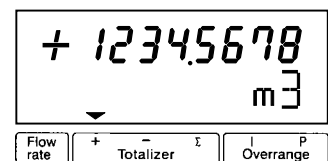
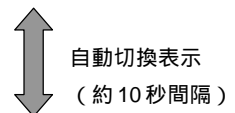
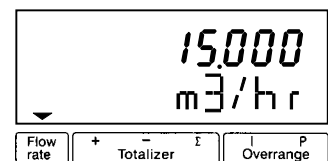
##### 2) 瞬時流量と積算流量値 (正方向) の両方を表示させる場合

Fct.1.4 DISPLAY にて

DISP. FLOW : (流量単位)

DISP. TOTAL. : +TOTAL.

に設定します。



操 作	表 示
測定値表示	. m3/hr
キイを押す。	<u>Fct.1.0</u> <u>OPERATION</u>
キイを押す。	<u>Fct.1.1</u> <u>FULL SCALE</u>
キイを3回押す。	<u>Fct.1.4</u> <u>DISPLAY</u>
キイを押す。	<u>DISP.FLOW</u>
キイを押す。 (前データ表示)	****
m <sup>3</sup> /h	<u>m3/hr</u>
Liter/sec	<u>Liter/Sec</u>
US.Gal/min	<u>US.Gal/min</u>
任意単位表示 (Fct.3.05)	*****/***
瞬時流量表示なし	<u>NO DISP.</u>
%表示	<u>PERCENT</u>
バーグラフおよび%表示	<u>BARGRAPH</u>
キイを押し、上記のいずれかを選択する	( <u>m3/hr</u> )
↓キイを押す。	<u>DISP. TOTAL.</u>
キイを押す。	<u>OFF</u>
キイを2回押す。 (正方向積算表示)	<u>+ TOTAL.</u>
↓キイを押す。	<u>Auto</u> <u>m3</u>
キイを押し、表示させる単位を選択する。	<u>m3</u> <u>Liter</u> <u>US.Gal</u> (任意単位) <u>*****</u>
キイを押す。	<u>Auto</u> ( <u>m3</u> )
キイを押し、表示桁(小数点位置)を選択する。	
• 小数点自動切換	<u>Auto</u>
• 小数点固定	<u>#.#####</u> <u>##.#####</u> <u>⋮</u> <u>#####</u>
↓キイを押す。	<u>DISP.MSG.</u>

( 続く )

操 作	表 示
キイを押す。	<u>NO</u>
キイを押し、エラー表示を選択する。 エラー表示なし エラー表示あり	<u>NO</u> <u>YES</u>
↓キイを押す。	<u>Fct.1.4</u> <u>DISPLAY</u>
↓キイを2回押す。	<u>STORE YES</u>
↓キイを押す。 (瞬時流量 / 積算値の 自動切換表示)	<u>+ 1234.5678</u> <u>m3</u>



#### 4.2.5 時定数の設定

Fct.1.2 に出力時定数を設定することにより、電流、パルス、状態出力の応答特性を定めることができます。

速応性を要求するときは小さい値（最小 0.2 秒）、ハンチングを抑えたい時には大きい値（最大 99.9 秒）に設定します。なお、この設定に対応して瞬時流量表示の応答性も変化します。

ここでは、時定数を 4 秒から 10 秒に変更する設定例を示します。

操 作	表 示
測定値表示	. m3/hr
キイを 2 回押す。	Fct. 1. 1 FULL SCALE
キイを押す。	Fct. 1. 2 TIMECONST.
キイを押す。 *1	ONLY I+S
↓キイを押す。	04.0 Sec
キイを押す。	14.0 Sec
キイを押す。	14.0 Sec
キイを 6 回押す。	10.0 Sec
↓キイを 3 回押す。	STORE YES
↓キイを押す。 (測定値表示に戻る)	. m3/hr

\*1 各出力・表示に対する時定数の有効、無効は下表のようになります。( : 有効、× : 無効)

データ	電流出力	パルス出力	状態出力	表示
ONLY I + S		×		
ALL				

#### 4.2.6 パルス出力の設定

Fct.1.6 でパルス出力の設定を行います。

パルスレートは、

- ・単位時間あたりのパルス数(PULSE/TIME)
- ・単位容積当たりのパルス数(PULSE/VOL.)

のいずれかで設定します。



注記

旧バージョンの変換部では Fct.1.6 の表示が以下  
のようになり、設定方法が異なる部分がありま  
す。3)項を参照してください。

旧バージョンの表示	Fct.	表示	データ
	1.6	<b>SELECT P</b>	<b>100 Hz</b> <b>1000 Hz</b> <b>PULSE/VOL.</b> <b>PULSE/TIME</b>
		<b>PULSEWIDTH</b> ( <b>PULSE/VOL.</b> ま たは <b>PULSE/TIME</b> を選 択時のみ表示 )	

#### 1) 単位時間当たりのパルスで設定する場合

フルスケール時の出力パルス数を、-----パルス/h、  
-----パルス/min など単位時間当たりのパルス数で設  
定します。

・設定可能範囲

0.0028 ~ 10000 パルス/s (=Hz)
0.17 ~ 600,000 パルス/min
10 ~ 36,000,000 パルス/h

ここでは、単位容積当たりのパルス設定から単位時  
間当たりのパルス(200 パルス/h)に設定変更する例を示  
します。

操 作	表 示
測定値表示	. m3/hr
キイを 2 回押す。	Fct.1.1 FULL SCALE
キイを 5 回押す。	Fct.1.6 PULSOUTP. P
キイを押す。	FUNCTION. P
キイを押す。 (正方向のみ出力)	1 DIR.

( 続く )

操 作	表 示
↓キイを押す。	SELECT P
キイを押す。 (前データ表示)	PULSE/VOL.
キイを押す。	PULSE/TIME
↓キイを押す。	PULSE WIDTH
キイを押す。 (パルス幅の前データが表示され る)	*****
フルスケールにおいて、デューティ 50%となるパルス幅	AUTO
デューティ 50% (1:1) 一定	SYM
任意設定値 1 (0.01~1.00sec)	. Sec
キイを押し、上記のいずれかを選 択する	
↓キイを押す。	VALUE P
キイを押す。 (前データ表示)	01.000 Pulse/Sec
キイを 2 回押す。	03600 Pulse/hr
キイを 2 回押す。	03600 Pulse/hr
キイを 7 回押す。	00600 Pulse/hr
キイを押す。	00600 Pulse/hr
キイを 6 回押す。 (200 パルス/h に設定)	00200 Pulse/hr
↓キイを押す。	Fct.1.6 PULSOUTP. P
↓キイを 2 回押す。	STORE YES
↓キイを押す。 (測定値表示)	. m3/hr

- 1) パルス幅を任意の値に設定する場合、フルスケール  
時の周波数によって決まる最大パルス幅を超えた  
設定値を入力した場合にはエラーが表示されます。  
適正な値に設定し直してください。

2) 単位容積当たりのパルスで設定する場合

出力パルス数を、-----パルス/m<sup>3</sup>、-----パルス/L  
など単位容積当たりのパルス数で設定します。

・設定可能範囲

フルスケール時の出力パルス数に換算した値が以下の範囲に入るように単位容積パルス数を設定してください。

0.0028 ~ 10000 パルス/s (=Hz)
0.17 ~ 600,000 パルス/min
10 ~ 36,000,000 パルス/h



注記

ここでの設定は、  
 ・-----パルス / m<sup>3</sup>  
 ・-----パルス / L  
 など、単位容積当たりのパルス数を設定します。  
 1 パルス = -----m<sup>3</sup>、-----L など単位パルス当たりの容積設定とは逆になりますのでご注意ください。

ここでは、単位時間当たりのパルス設定から、  
 0.1 パルス / L (=10L / 1 パルス) に変更する例を示します。

操 作	表 示
測定値表示	. m <sup>3</sup> /hr
キイを 2 回押す。	<u>Fct. 1. 1</u> <u>FULL SCALE</u>
キイを 5 回押す。	<u>Fct. 1. 6</u> <u>PULSOUTP. P</u>
キイを押す。	<u>FUNCTION. P</u>
キイを押す。	<u>1 DIR.</u>
↓キイを押す。	<u>SELECT P</u>
キイを押す。	<u>PULSE/TIME</u>
キイを押し、PULSE/VOL.を表示させる。	<u>PULSE/VOL.</u>
↓キイを押す。	<u>PULSE WIDTH</u>

( 続 く )

操 作	表 示
キイを押す。 (パルス幅の前データが表示される)	* * * *
フルスケールにおいて、デューティ 50%となるパルス幅	AUTO
デューティ 50% (1 : 1) 一定	SYM
任意設定値 1 (0.01 ~ 1.00sec)	. Sec
キイを押し、上記のいずれかを選択する	
↓キイを押す。	VALUE P
キイを押す。 (前データ表示)	0001.0 Pulse/m <sup>3</sup>
キイを押す。	0.0010 Pulse/Liter
キイを 2 回押す。	0.0010 Pulse/Liter
キイを押す。	0.1010 Pulse/Liter
キイを 2 回押す。	0.1010 Pulse/Liter
キイを押す。	0.1000 Pulse/Liter
↓キイを押す。	<u>Fct. 1. 6</u> <u>PULSOUTP. P</u>
↓キイを 2 回押す。	<u>STORE YES</u>
↓キイを押す。 (測定値表示)	. m <sup>3</sup> /hr

1 パルス幅を任意の値に設定する場合、フルスケール時の周波数によって決まる最大パルス幅を超えた設定値を入力した場合にはエラーが表示されます。適正な値に設定し直してください。

3) パルス出力の設定〔旧バージョン〕

Fct.1.6 でパルス出力の設定を行います。

パルスレートは、

- ・ 100Hz または 1000Hz / フルスケール
- ・ 単位時間あたりのパルス数(PULSE/TIME)
- ・ 単位容積あたりのパルス数(PULSE/VOL.)

のいずれかで設定します。

3)-1 100Hz または 1000Hz / フルスケールに  
設定する場合〔旧バージョン〕

フルスケール時に 100Hz または 1000Hz となるパルス  
レートで出力されます。

ここでは、1000Hz/フルスケールに設定する例を示し  
ます。

操 作	表 示
測定値表示	. m3/hr
キイを 2 回押す。	Fct.1.1 FULL SCALE
キイを 5 回押す。	Fct.1.6 PULSOUTP. P
キイを押す。	FUNCTION. P
キイを押す。 (正方向のみ出力)	1 DIR.
↓キイを押す。	SELECT P
キイを押す。 (前データ表示)	PULSE/VOL.
キイを押し、1000Hz を表示させ る。	1000 Hz
↓キイを押す。	Fct.1.6 PULSOUTP. P
↓キイを 2 回押す。	STORE YES
↓キイを押す。 (測定値表示に戻る)	. m3/hr

3)-2 単位時間当たりのパルスで設定する場合  
〔旧バージョン〕

フルスケール時の出力パルス数を、-----パルス/h、  
-----パルス/min など単位時間当たりのパルス数で設  
定します。

・ 設定可能範囲

0.006 ~ 10 パルス/s (=Hz)
0.34 ~ 600 パルス/min
20 ~ 36000 パルス/h

ここでは、単位容積当たりのパルス設定から単位時  
間当たりのパルス(200 パルス/h)に設定変更する例を示  
します。

操 作	表 示
測定値表示	. m3/hr
キイを 2 回押す。	Fct.1.1 FULL SCALE
キイを 5 回押す。	Fct.1.6 PULSOUTP. P
キイを押す。	FUNCTION. P
キイを押す。 (正方向のみ出力)	1 DIR.
↓キイを押す。	SELECT P
キイを押す。 (前データ表示)	PULSE/VOL.
キイを押す。	PULSE/TIME
↓キイを押す。	PULSE WIDTH
キイを押す。 (パルス幅の前データが表示され る)	***** 50 mSec 100 mSec 200 mSec 500 mSec 1 Sec
キイを押し、上記のいずれかを選 択する	
↓キイを押す。	VALUE P
キイを押す。 (前データ表示)	01.000 Pulse/Sec

( 続 く )

操 作	表 示
キイを 2 回押す。	03600 <u>PulSe/hr</u>
キイを 2 回押す。	0 <u>3</u> 600 <u>PulSe/hr</u>
キイを 7 回押す。	00 <u>6</u> 00 <u>PulSe/hr</u>
キイを押す。	00 <u>6</u> 00 <u>PulSe/hr</u>
キイを 6 回押す。 (200 パルス/h に設定)	00 <u>2</u> 00 <u>PulSe/hr</u>
↵キイを押す。	Fct. 1. <u>6</u> <u>PULSOUTP. P</u>
↵キイを 2 回押す。	<u>STORE YES</u>
↵キイを押す。 (測定値表示)	. m3/hr

### 3)-3 単位容積当たりのパルスで設定する場合 〔旧バージョン〕

出力パルス数を、-----パルス/m<sup>3</sup>、-----パルス/L  
など単位容積当たりのパルス数で設定します。

#### ・設定可能範囲

フルスケール時の出力パルス数に換算した値が以下  
の範囲に入るように単位容積パルス数を設定し  
てください。

0.006 ~ 10 パルス/s (=Hz)
0.34 ~ 600 パルス/min
20 ~ 36000 パルス/h



注記

ここでの設定は、  
・ -----パルス / m<sup>3</sup>  
・ -----パルス / L  
など、単位容積当たりのパルス数を設定します。  
1 パルス = -----m<sup>3</sup>、-----L など単位パルス当たり  
の容積設定とは逆になりますのでご注意ください。

ここでは、単位時間当たりのパルス設定から、  
0.1 パルス / L (=10L / 1 パルス) に変更する例を示  
します。

操 作	表 示
測定値表示	. m3/hr
キイを 2 回押す。	Fct. 1. <u>1</u> <u>FULL SCALE</u>
キイを 5 回押す。	Fct. 1. <u>6</u> <u>PULSOUTP. P</u>
キイを押す。	<u>FUNCTION P</u>
キイを押す。	<u>1 DIR.</u>
↵キイを押す。	<u>SELECT P</u>
キイを押す。	<u>PULSE/TIME</u>
キイを押し、PULSE/VOL.を表示 させる。	<u>PULSE/VOL.</u>
↵キイを押す。	<u>PULSE WIDTH</u>

( 続 く )

操 作	表 示
キイを押す。 (パルス幅の前データが表示される)	*****
	50 mSec 100 mSec 200 mSec 500 mSec 1 Sec
キイを押し、上記のいずれかを選択する	
↓キイを押す。	VALUE P
キイを押す。(前データ表示)	0001.0 Pulse/m3
キイを押す。	0.0010 Pulse/Liter
キイを2回押す。	0.0010 Pulse/Liter
キイを押す。	0.1010 Pulse/Liter
キイを2回押す。	0.1010 Pulse/Liter
キイを押す。	0.1000 Pulse/Liter
↓キイを押す。	Fct.1.6 PULSOUP. P
↓キイを2回押す。	STORE YES
↓キイを押す。 (測定値表示)	. m3/hr

#### 4.2.7 ローカットオフの設定

Fct.1.3 でローカットオフの設定を行います。

ローカットオフは電流出力、パルス出力および積算表示に有効です。

瞬時流量表示はローカットされません。

ローカットオフ機能は下図のようにヒステリシス特性を持たせてあり、カットインポイントX、カットアウトポイントYは各々設定できます。

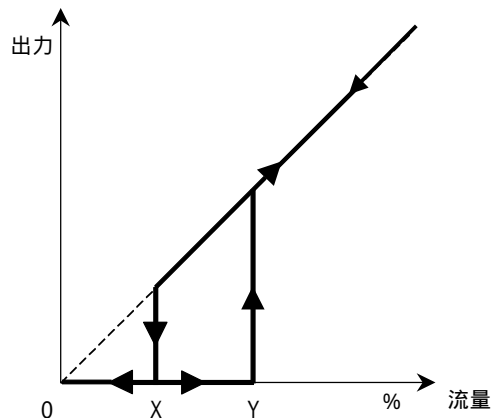


図 4.2

・設定範囲

X	1~19% / フルスケール
Y	2~20% / フルスケール

ただし、X < Y



注記

流量ゼロの状態が長期間続いたり流体の微妙な移動などによりゼロ点が完全に安定していない場合、ローカットオフ値の設定が低いと、瞬時流量表示が出ていないにも関わらず積算表示がカウントされる場合があります。

これは、パルス状の変動成分が積算されてしまうためです。

これを防ぐには以下の設定を行ってください。

- 1) ローカットオフ値を大きくする。
- 2) 時定数をパルス出力/積算表示にも有効にする。(Fct.1.2 TIME CONST. "ALL")

ここでは、ローカットなしの設定から X : 5%、 Y : 6% に設定変更する例を示します。

操 作	表 示
測定値表示	. m3/hr
キイを押す。	<u>Fct.1.0</u> <u>OPERATION</u>
キイを押す。	<u>Fct.1.1</u> <u>FULL SCALE</u>
キイを 2 回押す。	<u>Fct.1.3</u> <u>L.F.CUTOFF</u>
キイを押す。 (前データ表示)	<u>OFF</u>
キイを押す。 (前データ表示)	<u>01-02</u> <u>PERCENT</u>
キイを押す。	<u>01-02</u> <u>PERCENT</u>
キイを押す。	<u>01-02</u> <u>PERCENT</u>
キイを 4 回押す。 ( X : 5% に設定 )	<u>05-02</u> <u>PERCENT</u>
キイを 2 回押す。	<u>05-02</u> <u>PERCENT</u>
キイを 4 回押す。 ( X : 6% に設定 )	<u>05-06</u> <u>PERCENT</u>
↓キイを押す。	<u>Fct.1.3</u> <u>L.F.CUTOFF</u>
↓キイを 2 回押す。	<u>STORE YES</u>
↓キイを押す。 (測定値表示)	. m3/hr

#### 4.2.8 状態出力(流量警報等)の設定

状態出力は端子 S / P に出力されます。

Fct.1.7 IND.OUTP.S により、状態出力には以下のいずれかを選択して出力させることができます。

- 1) 状態出力なし〔標準設定〕
- 2) 電源 ON
- 3) 流れ方向判別
- 4) 流量警報  
〔設定範囲：フルスケールの 2 ~ 115%〕
- 5) エラー (全エラー)
- 6) エラー (データ消失のみ)

各選択内容による設定データおよび出力の状態は次のようになります。

内 容	設定データ	出力 (オープンコレクタ)	
		オープン (開)	クローズ (閉)
状態出力なし	OFF	状態出力機能なし	
電源 ON	ON	電源 OFF	電源 ON
流れ方向判別	F/R INDIC.	正方向	逆方向
流量警報	TRIP. POINT	警報点以下	警報点以上
全エラー	ALL ERROR	エラー	正常
データ消失	FATAL.ERROR	エラー	正常

以下に状態出力として流量警報信号を出力させる場合の設定方法を示します。

操 作	表 示
測定値表示	. m3/hr
キイを 2 回押す。	<u>Fct.1.1</u> <u>FULL SCALE</u>
キイを 6 回押す。	<u>Fct.1.7</u> <u>IND.OUTP.S</u>
キイを押す。(前データ表示)	<u>OFF</u>
キイを押し、TRIP.POINT に設定する。	<u>TRIP. POINT</u>
↓キイを押す。 (前データ表示)	<u>020</u> <u>PERCENT</u>
キイと キイを使って警報点(フルスケールの%)を設定する。*	(例) <u>050</u> <u>PERCENT</u>
↓キイを 3 回押す。	<u>STORE YES</u>
↓キイを押す。 (測定値表示に戻る)	. m3/hr

#### 4.2.9 任意単位の設定

本器にはあらかじめ以下の流量表示単位が設定されています。

瞬時流量： m<sup>3</sup>/h  
L/s  
{US.Gal/min} ※

積算流量： m<sup>3</sup>  
L  
{US.Gal} ※

{ }の単位は法定計量単位外のため、日本国内での取引等には使用しないでください。

これら以外の単位を表示させる場合には、Fct.3.5 USER UNIT に任意の単位を設定します。

Fct.3.5	内容	記事
TEXT VOL.	量単位	最大5文字
FACT.VOL.	量ファクター	1.00000E - 9 ~ 9.99999E + 9
TEXT TIME	時間単位	最大3文字
FACT.TIME	時間ファクター	1.00000E - 9 ~ 9.99999E + 9

● 使用可能文字 (量単位、時間単位)

- ・ アルファベット大文字：A,B,C,...,Z
  - ・ アルファベット小文字：a,b,c,...,w
  - ・ 数字：0,1,2,...,9
  - ・ ブランク (空白)
- ( F,G,S,X,Y,Z は大文字のみ )

● 量ファクター (FACT.VOL.)

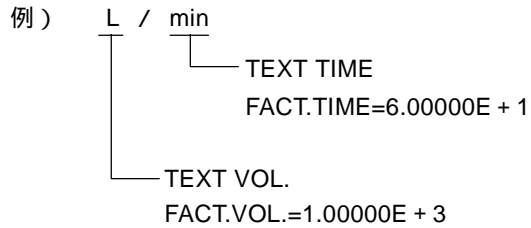
容積単位の 1m<sup>3</sup>あたりの量を設定します。

容積単位	TEXT VOL.	FACT.VOL.	設定データ
m <sup>3</sup>	m3	1	1.00000 E + 0
L	L	1000	1.00000 E + 3
dL	dL	10000	1.00000 E + 4
cL	cL	100000	1.00000 E + 5
mL	mL	1000000	1.00000 E + 6

● 時間ファクター (FACT.TIME)

時間単位を sec (秒) で設定します。

時間単位	TEXT TIME	FACT.TIME	設定データ
s	S	1	1.00000 E + 0
min	min	60	6.00000 E + 1
h	h	3600	3.60000 E + 3



以下に流量単位として “L/min” を設定する例を示します。

操 作	表 示
測定値表示	. m3/hr
キイを押す。	<u>Fct.1.0</u> <u>OPERATION</u>
キイを2回押す。	<u>Fct.3.0</u> <u>INSTALL.</u>
キイを押す。	<u>Fct.3.1</u> <u>LANGUAGE</u>
キイを4回押す。	<u>Fct.3.5</u> <u>USER UNIT</u>
キイを押す。	<u>TEXT VOL.</u>
キイを押す。 (前データ表示：hLit)	<u>hLit</u>
または キイを押し、 “ブランク(空白)” に設定する。	<u> Lit</u>
キイを押す。	<u> Lit</u>
または キイを押し、 “ブランク(空白)” に設定する。	<u> it</u>
キイを押す。	<u> it</u>
または キイを押し、 “ブランク(空白)” に設定する。	<u> t</u>
キイを押す。	<u> t</u>
または キイを押し、 “ブランク(空白)” に設定する。	<u> _</u>
キイを押す。	<u> _</u>
または キイを押し、 “L” に設定する。	<u> L</u>
↓キイを押す。	<u>FACT. VOL.</u>
キイを押す。 (前データ表示)	<u>1.00000E + 1</u>

( 続 く )



操 作	表 示
キイを7回押す。	$1.00000E+1$
キイを2回押す。 (FACT.VOL.=1.00000E+3に設定)	$1.00000E+3$
↵キイを押す。	TEXT TIME
キイを押す。 (前データ表示)	<u>hr</u>
または キイを押し、 “m”に設定する。	<u>mr</u>
キイを押す。	<u>mr</u>
または キイを押し、 “i”に設定する。	<u>mi</u>
キイを押す。	<u>mi</u>
または キイを押し、 “n”に設定する。	<u>min</u>
↵キイを押す。	FACT. TIME
キイを押す。 (前データ表示)	$3.60000E+3$
キイをおよび キイを押し、 FACT TIME=6.00000E+1に 設定する。	$6.00000E+1$
↵キイを押す。	<u>Fct.3.5</u> <u>USER UNIT</u>
↵キイを押す。	<u>Fct.3.0</u> <u>INSTALL</u>

操 作	表 示
↵キイを7回押す。	<u>Fct.1.0</u> <u>OPERATION</u>
↵キイを押す。	<u>STORE YES</u>
↵キイを押す。 (測定値表示)	<u>L/min</u>

必要に応じて、フルスケール流量、積算表示単位、パルスレート等の変更も行ってください。

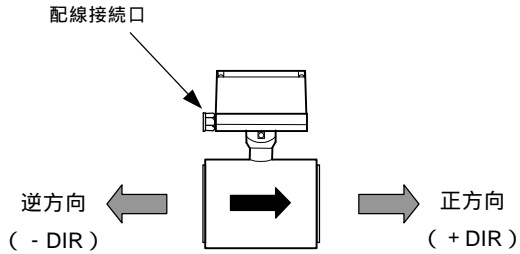
引き続き、Fct.1.4 DISPLAYにて、表示単位を  
“L/min”に変更する操作を行ってください。

操 作	表 示
キイを押す。	<u>Fct.1.0</u> <u>OPERATION</u>
キイを押す。	<u>Fct.1.1</u> <u>FULL SCALE</u>
キイを3回押す。	<u>Fct.1.4</u> <u>DISPLAY</u>
キイを押す。	<u>DISP.FLOW</u>
キイを押す。 (前データ表示)	<u>m3/hr</u>
キイを押し、“L/min”を選択	<u>L/min</u>

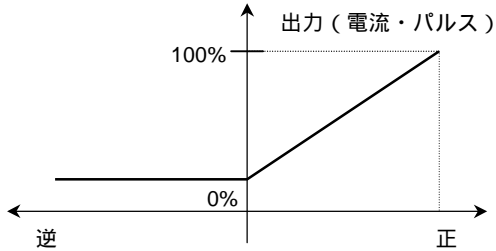
( 続 く )

4.2.10 正逆両方向測定の設定

本器は、標準では正方向（または逆方向）の単一方向測定に設定されています。  
 設定方向と逆向きの流れの場合は電流・パルス出力とも0%となります。（表示器は“-”を表示）



Fct.3.2 FLOW DIR. = + DIR. のとき



Fct.3.2 FLOW DIR. = - DIR. のとき

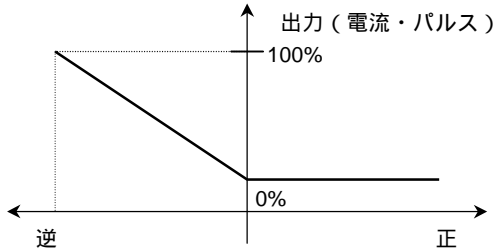


図 4.3

正逆両方向の測定を行うときは、以下の手順で設定してください。

- 1) 電流出力を正逆両方向出力に設定する。  
 Fct.1.5 CUR.OUTP. I  
 FUNCTION I = 2 DIR.

- 2) パルス出力を正逆両方向出力に設定する。  
 (必要な場合)  
 Fct.1.6 PULSOUTP. P  
 FUNCTION P = 2 DIR.

- 3) 状態出力を流れ方向判別出力に設定する。  
 (必要な場合)

Fct.1.7 IND.OUTP.S = F/R INDIC.

以上の設定により、出力は次のようになります。

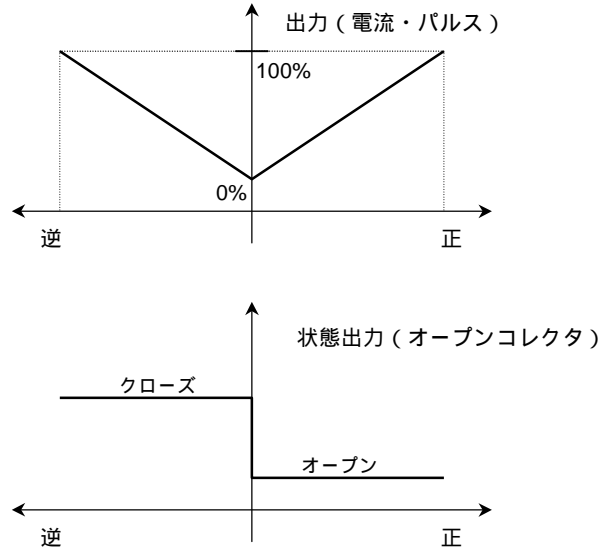
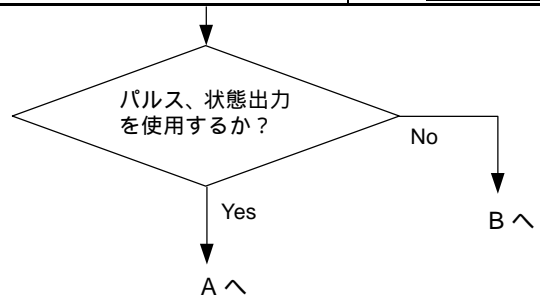


図 4.4

設定例

操 作	表 示
測定値表示	. m3/hr
キイを押す。	<u>Fct.1.0</u> <u>OPERATION</u>
キイを押す。	<u>Fct.1.1</u> <u>FULL SCALE</u>
キイを 4 回押す。	<u>Fct.1.5</u> <u>CUR.OUTP. I</u>
キイを押す。	FUNCTION I
キイを押す。 (前データ表示)	1 DIR.
キイを押す。 (正逆を選択)	2 DIR.
↓キイを 5 回押す。	<u>Fct.1.5</u> <u>CUR.OUTP. I</u>



A ↓

操 作	表 示
キイを押す。	<i>Fct. 1. 6</i> <i>PULSOUTP. P</i>
キイを押す。	<i>FUNCTION P</i>
キイを押す。 (前データ表示)	<i>1 DIR.</i>
キイを押す。 (正逆を選択)	<i>2 DIR.</i>
↵キイを7回押す。	<i>Fct. 1. 6</i> <i>PULSOUTP. P</i>
キイを6回押す。	<i>Fct. 1. 7</i> <i>IND. OUTP. S</i>
キイを押す。(前データ表示)	<i>OFF</i>
キイを押す、F/R INDIC.に設定する。	<i>F/R INDIC.</i>
↵キイを押す。	<i>Fct. 1. 7</i> <i>IND. OUTP. S</i>

B →

↵キイを押す。	<i>Fct. 1. 0</i> <i>OPERATION</i>
↵キイを押す。	<i>STORE YES</i>
↵キイを押す。 (測定値表示に戻る)	<i>m3/hr</i>

#### 4.2.11 電源周波数の設定【DC24V電源形】

DC24V 電源形の場合、設置場所の商用電源周波数に合わせて電源周波数(50または60Hz)を設定します。

##### Fct.3.2 FLOW METER

LINE FREQ. = 50Hz

60Hz

励磁周波数を電源周波数と同期させてノイズの影響を少なくします。

通常の使用状態では周波数設定が異なっても作動しますが、周囲の電源ノイズが大きい場合は出力に影響が出ることがあるので極力、設定周波数を合わせてください

AC 電源形の場合、励磁周波数は自動的に電源周波数に同期します。

設定項目 Fct.3.2 LINE FREQ.は表示されません。

設定値と設置場所の商用電源周波数が異なる場合は、以下の手順により設定変更してください。

操 作	表 示
測定値表示	<i>m3/hr</i>
キイを押す。	<i>Fct. 1. 0</i> <i>OPERATION</i>
キイを2回押す。	<i>Fct. 3. 0</i> <i>INSTALL</i>
キイを押す。	<i>Fct. 3. 1</i> <i>LANGUAGE</i>
キイを押す。	<i>Fct. 3. 2</i> <i>FLOW METER</i>
キイを押す。	<i>DIAMETER</i>
↵キイを8回押す。	<i>LINE FREQ.</i>
キイを押す。 (前データ表示)	<i>50HZ</i>
キイにより、50または60Hzを選択する。	<i>(60HZ)</i>
↵キイを3回押す。	<i>Fct. 3. 2</i> <i>FLOW METER</i>
↵キイを2回押す。	<i>STORE YES</i>
↵キイを押す。 (測定値表示)	<i>m3/hr</i>

#### 4.2.12 励磁周波数の設定

励磁数は標準で以下の値に設定されています。

Fct.3.2 FLOW METER		
FIELD FREQ.	1 / 6	口径 500mm
	1 / 18	口径 > 500mm

上記の設定値は標準値で、検出部の仕様により標準値以外に設定されている場合があります。

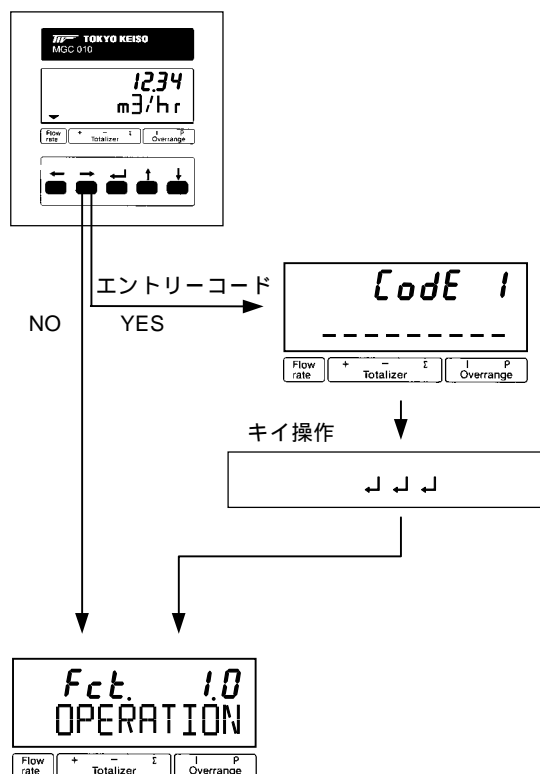


注記

納入時の設定値を変更しないでください。

#### 4.2.13 エントリーコードの設定

Fct.3.4 ENTRY CODE を “ YES ” に設定すると、測定状態からデータ設定モードに入るためにエントリーコード（決められた手順通りのキー操作：下記参照）が必要になります。



注記

エントリーコードを “ YES ” に設定すると手順通りのキー操作をしなければ、データ設定モードに入らず、データ変更が一切できなくなります。不用意にエントリーコード（Fct.3.4）を “ YES ” に設定しないでください。

### 4.3 機能テスト

本器には模擬出力機能があり、キャリブレーションなしでループチェックを行うことができます。

Fct.2.1 TEST Q で設定を行うことにより、フルスケールの±110%、±100%、±50%、±10%および0%に対応した電流・パルス出力を、実際の流量とは関係なく得ることができます。

操 作	表 示
測定値表示	. m3/hr
キイを押す。	<u>Fct.1.0</u> <u>OPERATION</u>
キイを押す。	<u>Fct.2.0</u> <u>TEST</u>
キイを押す。	<u>Fct.2.1</u> <u>TEST Q</u>
キイを押す。	<u>SURE NO</u>
キイを押す。	<u>SURE YES</u>
↓キイを押す。	<u>-110 PCT.</u>
キイまたは キイにより希望する出力を選択する。	(例) <u>+50 PCT.</u>
チェックが終了したら、 ↓キイを2回押す。	<u>Fct.2.0</u> <u>TEST</u>
↓キイを押す。 (測定値表示に戻る)	. m3/hr

#### 4.4 エラー表示

エラー表示は Fct.1.4 DISP.MSG.の設定が"YES"でない場合は表示されません。  
標準設定は"NO"となっていますので、必要に応じて設定を変更してください。

##### 4.4.1 エラー表示の設定

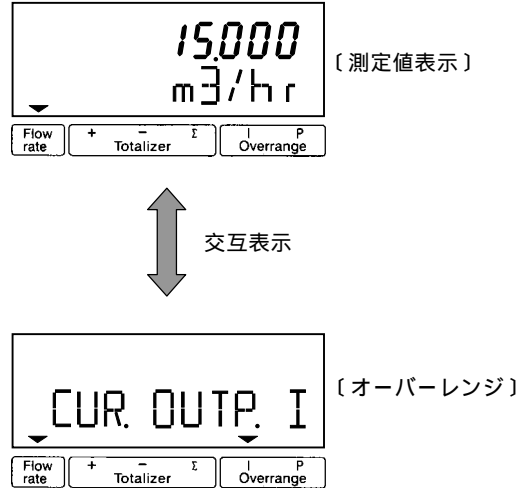
Fct.1.4 DISP.MSG.を YES に設定します。

操 作	表 示
測定値表示	. m3/hr
キイを押す。	Fct.1.0 OPERATION
キイを押す。	Fct.1.1 FULLSCALE
キイを3回押す。	Fct.1.4 DISPLAY
キイを押す。	DISP.FLOW
↓キイを4回押す。	DISP.MSG.
キイを押す。	NO
キイを押す。	YES
↓キイを押す。	Fct.1.4 DISPLAY
↓キイを2回押す。	STORE YES
↓キイを押す。 (測定値表示に戻る)	. m3/hr

##### 4.4.2 エラー内容および対処

4.4.1 項でエラー表示を YES に設定すると、エラー発生時に測定値とエラー表示が交互に切り替わり、エラーの発生を知らせます。

(表示例)



エラー表示が出た場合には下表を参照して処置してください。  
エラー表示のリセット方法は次項を参照してください。

エラー表示	エラー内容	処 置
LINE INT.	停電表示	エラー表示をリセットしてください。 (機能上問題ありません)
CUR.OUTP.I	電流出力レンジオーバー	設定データチェック 流量範囲チェック
PULSOUTP.I	パルス出力レンジオーバー	設定データチェック、 流量範囲チェック
TOTALIZER	カウンタオーバーフロー	積算値のリセット操作
ADC	入力信号過大	検出部が満液でない 検出部を満液にする 電極リード線・コネクタの接触不良・断線 コネクタの接続を調べる(5.4項参照)
FATAL.ERROR	メモリデータ消失	データの再設定 再設定してもエラーが消えない場合や、データ設定ができない場合は弊社までご連絡ください。

#### 4.4.3 エラー表示のリセット

エラー表示は、その原因が取除かれれば自動的に消えます。ただし、LINE INT.(停電表示)は電源投入時から表示されるので、エラー表示が出たままとなります。

エラー表示の解除は以下のリセット操作により行ってください。

操 作	表 示
エラー表示	<u>LINE INT.</u>
↵キーを押す。	CodE 2
キイを押す。	CodE 2 * _
キイを押す。	<u>ERROR QUIT.</u>
キイを押す。	<u>QUIT. NO</u>
キイを押す。	<u>QUIT. YES</u>
↵キーを2回押す。 (測定値表示)	. m3/hr

## 5. 保 守

### 5.1 日常点検

電磁流量計は可動部や消耗部品がなく、ほとんどメンテナンスフリーでご使用いただけますが、長期に渡って安定してご使用いただくために以下の日常点検を実施することをお奨めします。

#### フランジ接続部の点検

- 液漏れ、検出部ハウジング・フランジ・アースリング等の腐食はないか。
- フランジボルトの緩みはないか。  
テフロンライニング(PFA / PTFE)の場合は、テフロンの性質により一度締め付けても時間が経つと緩むことがあるので、定期的に増締めしてください。

#### 接続配管の点検

- 配管の曲がりが生じて検出部に過大な応力が加わっていないか。
- 配管振動は大きくないか。

#### 防水性の点検

- 配線接続口のシールは完全か。
- 変換部カバーの緩みはないか。
- 表示部に曇りや水滴がないか。  
曇りや水滴が生じている場合には、変換部内部に浸水している可能性があるため、カバーや配線接続口のシールを点検してください。  
特にコンジット配線を行っている場合にはコンジットを通して水が浸入しやすいので、シールが完全かよく点検してください。

#### 表示部（液晶表示）の点検

- 液晶表示に変色や表示の欠落はないか。  
直射日光が当たる環境では、液晶の寿命が著しく低下します。日除け等を設置してください。

#### 配線点検

- 電源・出力信号ケーブルの接続端子台部分に緩み、腐食等はないか。
- アース線の接続部分に緩み、腐食等はないか。

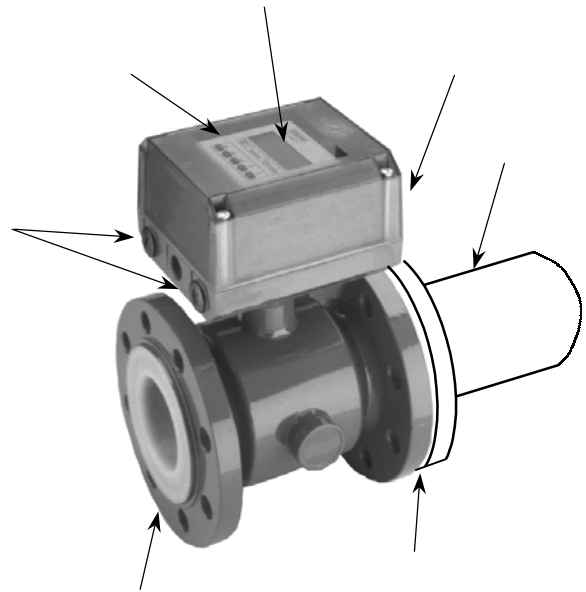


図 5.1



## 5.2 電源ヒューズの交換

万一、電源ヒューズが切れた場合は以下の手順で交換してください。

### 5.2.1 AC電源形

- 1) 電源を切ってください。



警告

電源を投入したまま作業をすると、感電の恐れがあり危険です。  
必ず電源を切ってください。

- 2) 変換部カバーのネジをゆるめ、カバーを取り外します。

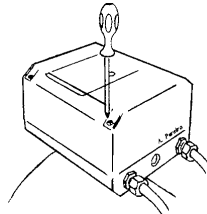


図 5.2

- 3) 内部の保護カバーを取り外します。

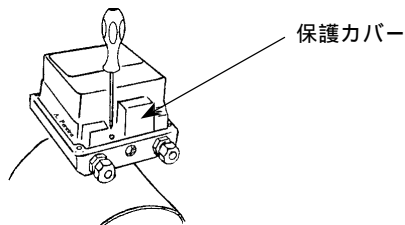


図 5.3

- 4) 端子台側にあるヒューズホルダーキャップをマイナスドライバーを使って取り外してください。

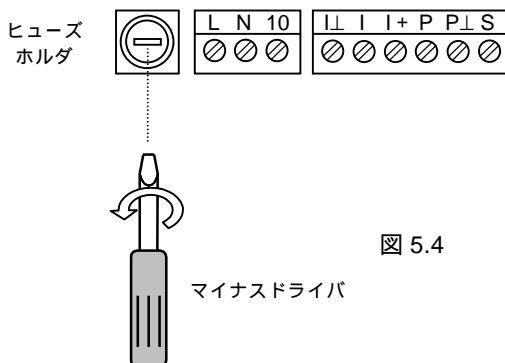


図 5.4

- 4) 新しいヒューズをキャップ側に差込み、ホルダに挿入してください。

注) 必ずヒューズ定格を確認してください。

(下表参照)

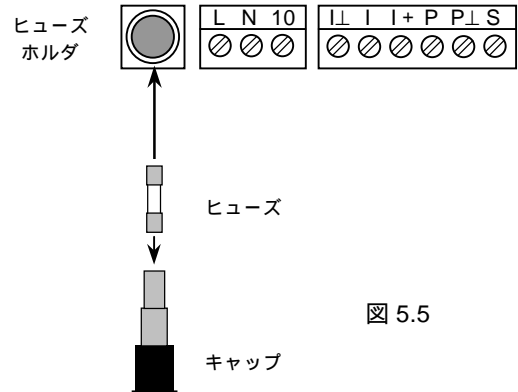


図 5.5

- 5) マイナスドライバーを使って、キャップを右に回し、取付けてください。



注意

キャップをあまり強く締め付けると、ホルダが破損することがありますので注意してください。

#### ● ヒューズ定格

ヒューズサイズ： 5×20mm

電源電圧定格	ヒューズ定格 *
AC100V / AC115V	T200mA
AC200V / AC230V	T125mA

\* ヒューズ定格の“T”はタイムラグ溶断形を示します。

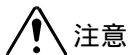


注記

同定格の普通溶断形を使用した場合、電源投入時の突入電流により溶断することがありますので、必ず当社専用ヒューズをご使用ください。

## 5.2.2 DC24V電源形

- 1) 電源を切ってください。



注意

電源を投入したまま作業をすると、基板を損傷する恐れがあります。  
必ず電源を切ってください。

- 2) 5.4「変換基板の交換方法」を参照して、変換基板を取り外してください。
- 3) 電源基板の電源ヒューズ F1 および F2(ソケット形)を引き抜いて取り外してください。

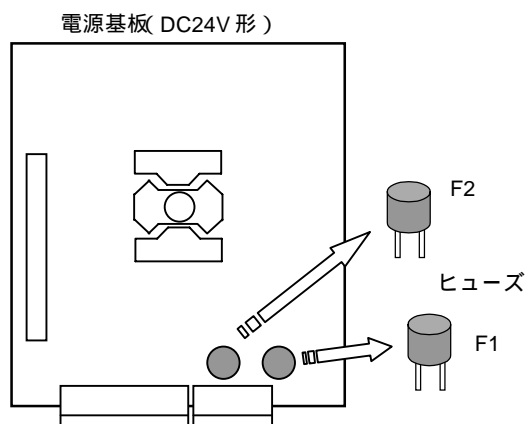


図 5.6

- 4) 新しいヒューズをソケットに挿入してください。
- 5) 基板をハウジングに取り付けてください。

● ヒューズ定格 (F1, F2 : ソケット形)

電源電圧定格	ヒューズ定格 *
DC24V	T1.25A

\* ヒューズ定格の“T”はタイムラグ溶断形を示します。

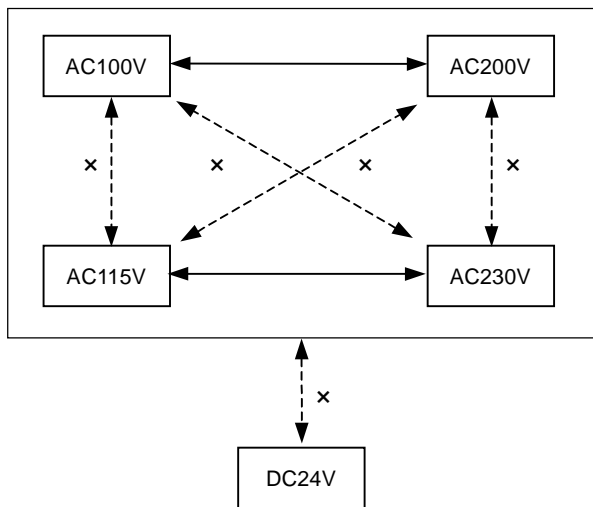


注記

同定格の普通溶断形を使用した場合、電源投入時の突入電流により溶断することがありますので、必ず当社専用ヒューズをご使用ください。

### 5.3 電源電圧の変更

本器の電源電圧は、以下の電源系列のみ変更が可能です。



AC100V↔AC115V、AC200V↔AC230V、AC↔DC 等の変更はできません。この場合は電源基板の変換が必要となりますので、弊社までご連絡ください。

AC100V↔AC200V および AC115V↔AC230V の変更は以下の手順で行ってください。

- 1) 電源を切ってください。



**警告**

電源を投入したまま作業をすると、感電の恐れがあり危険です。また、基板を損傷する恐れがあります。  
必ず電源を切ってください。

- 2) 5.4「変換基板の交換方法」を参照して、変換基板を取り外してください。
- 3) 電源基板の電源トランス横にある電圧切換プラグを引き抜いてください。

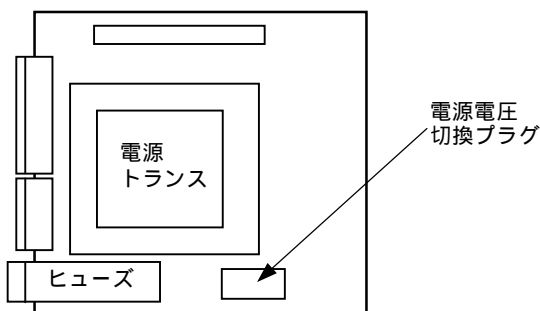


図 5.7

- 4) 変更する電源電圧に合わせて、下図を参照して電圧切換プラグの凹部の向きを合わせてソケットに差し込んでください。

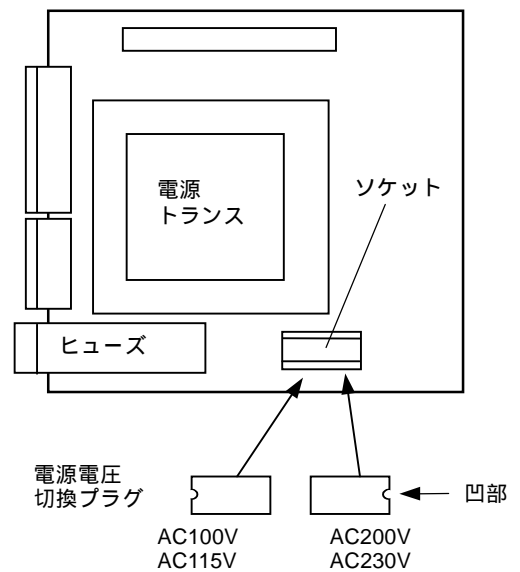


図 5.8

- 5) 変更した電源電圧に対応して、必ずヒューズも交換してください。(5.2 項参照)

#### ● ヒューズ定格

ヒューズサイズ： 5×20mm

電源電圧定格	ヒューズ定格 *
AC100V / AC115V	T200mA
AC200V / AC230V	T125mA

## 5.4 変換基板の交換方法

本器の変換基板は、ユニットとして一式ハウジングから取り外すことができます。基板の交換や電源電圧変更等の場合は、以下の方法で取外し・取付を行ってください。

- 1) 電源を切ってください。



警告

電源を投入したまま作業をすると、感電の恐れがあり危険です。また、基板を損傷する恐れがあります。  
必ず電源を切ってください。

- 2) 変換部カバーのネジをゆるめ、カバーを取り外します。

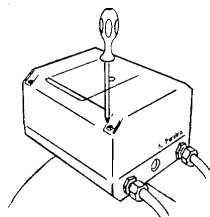


図 5.9

- 3) 内部の保護カバーを取り外します。

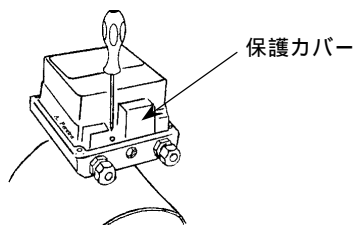


図 5.10

- 4) 端子ブロックを手前に引き抜いて取外します。

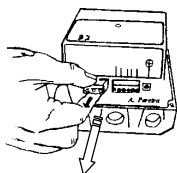


図 5.11

- 5) 基板カバー側面のねじを緩め、基板カバーを取り外します。

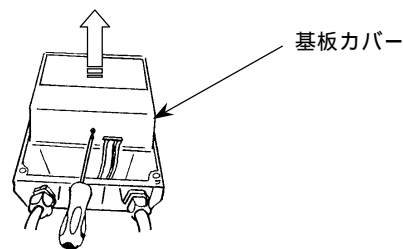


図 5.12

- 6) 電極・コイルリード線コネクタを引き抜き、基板固定クリップ(4ヶ所)をマイナスドライバを使って取外します。

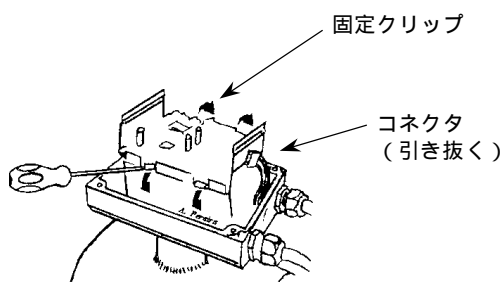


図 5.13

- 7) 基板を上方に引き抜いて、アースリード線を取り外します。

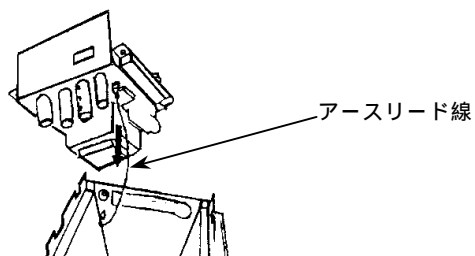


図 5.14

- 8) 基板の組み込み時は、取り外した時と逆の手順で基板・コネクタ・カバー等を組み付けてください。



注意

取り外した基板は静電気による損傷を避けるため、必ず導電袋に入れるか、アルミホイル等で包んで保管してください。また、基板上の部品には極力手を触れないようにしてください。

## 5.5 トラブルシューティング

電磁流量計のトラブルは、配線や取付など設置に起因するもの、測定流体に起因するもの、計器自体の故障などさまざまな原因が考えられます。

原因検索にはトラブルの現象を正確に把握し、それぞれに応じた対応をとるのが近道です。

ここでは、一般的に考えられるトラブル現象別にトラブルシューティングフローを記載しています。トラブル現象を確認し、対応する項目を参照してください。

トラブルの現象		参照するトラブルシューティング項目
1	表示(液晶表示)が点灯しない	A：表示が出ないまたは表示が正常でない時
2	表示(液晶表示)が正常でない	
3	表示がロックして変化しない	
4	エラー表示が出る	
5	キイ操作を受付けない、データ設定ができない	
6	流体を流しても指示がゼロのままである	B：流体を流しても指示が出ない時
7	表示は出るが出力が出ない	
8	ゼロ点が不安定	C：ゼロ点が不安定な時
9	ゼロ点で指示が出る、振り切れる	
10	流体を流すと指示が不安定	D：指示が不安定な時
11	実流と表示が合わない	E：実流と指示が合わない時
12	実流と出力が合わない	
13	流体を流すと指示が振り切れる	

### ● 電磁流量計用信号発生器について

専用の信号発生器(シミュレータ)をご用意いただくと、変換部の動作の良否が的確にチェックでき、故障探索を迅速に行うことができます。

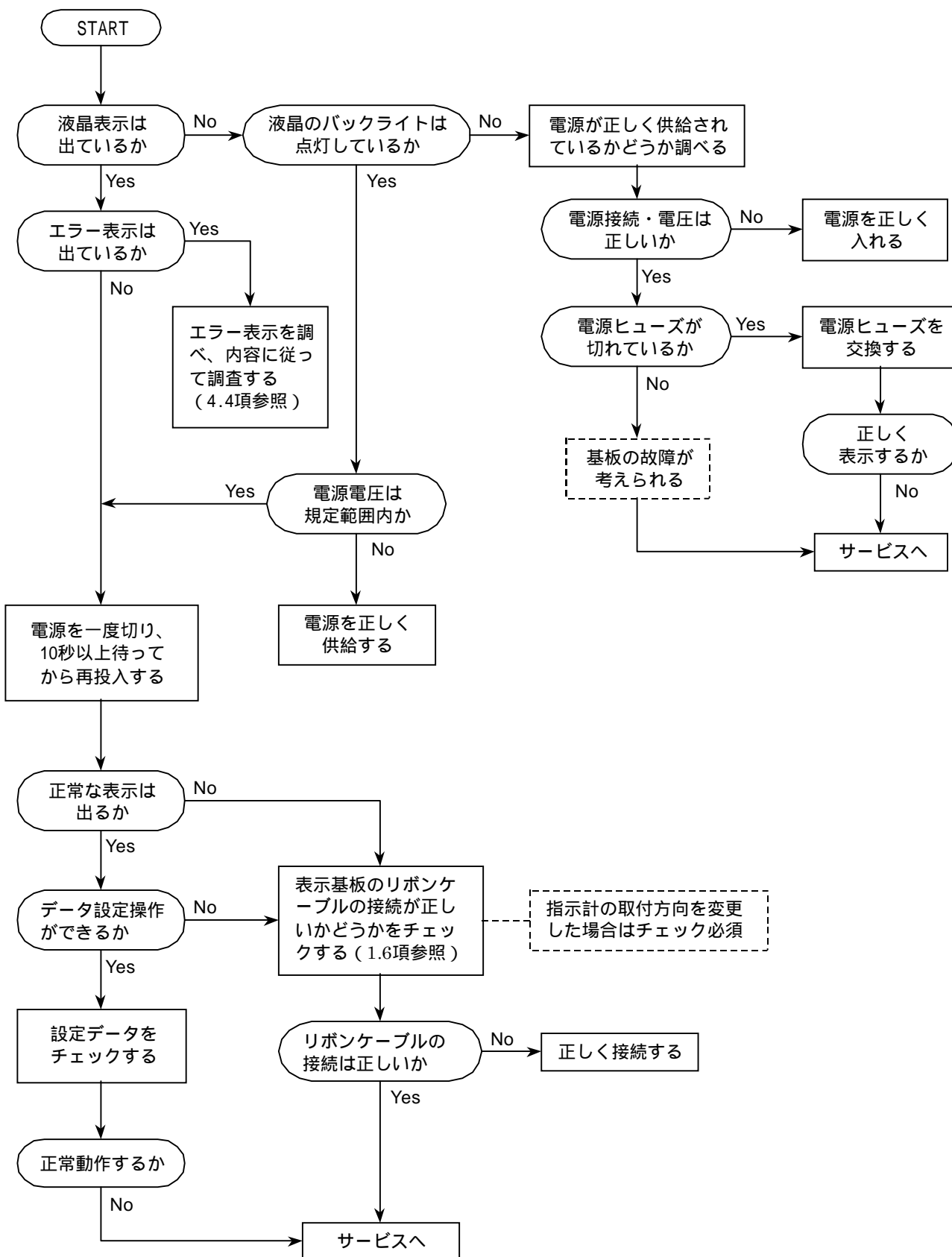
本器には以下の信号発生器が適合します。

電磁流量計信号発生器：形式 GS8

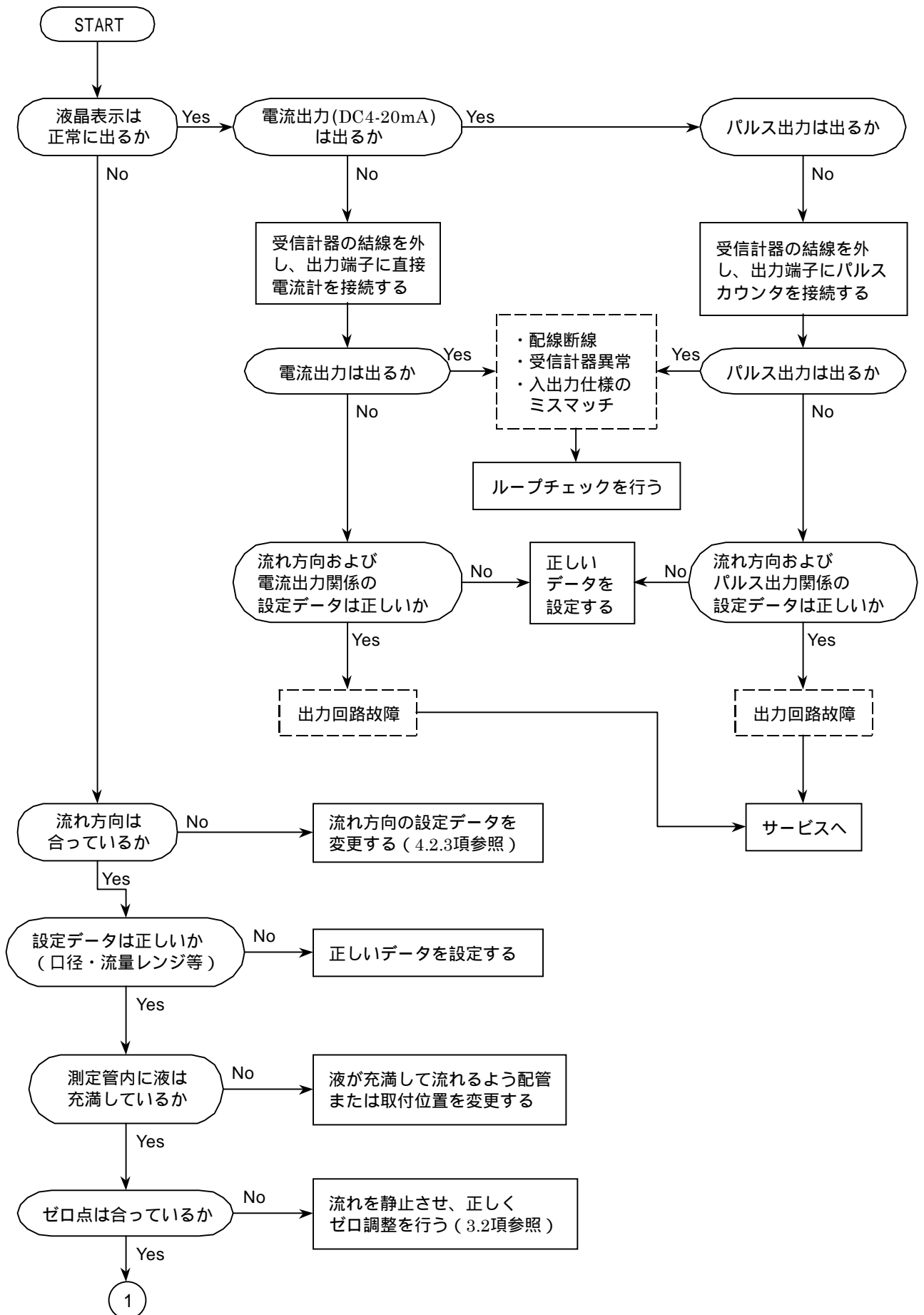


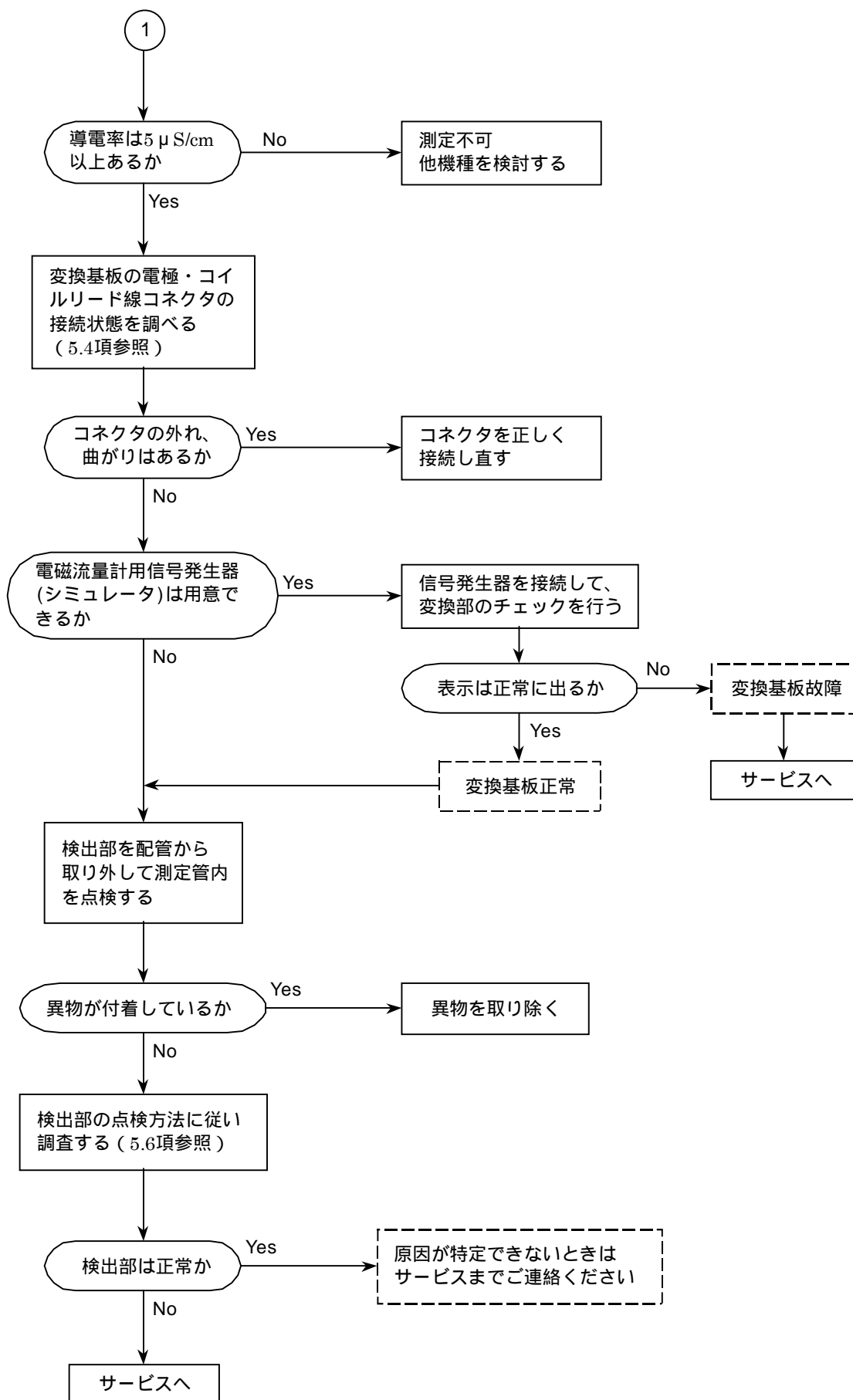
信号発生器のご購入等については、弊社営業部までお問い合わせください。

A : 表示が出ないまたは表示が正常でない時



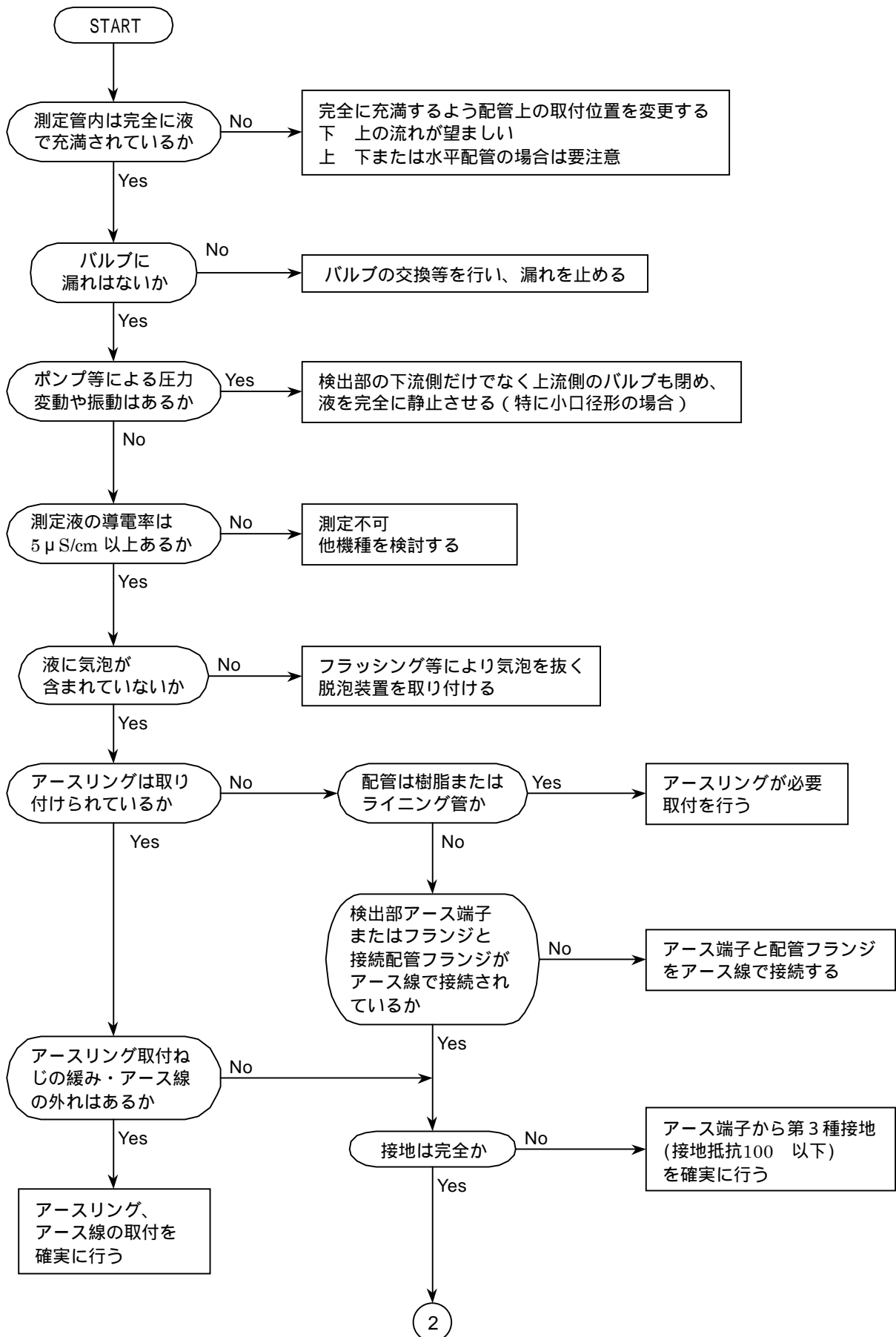
B : 流体を流しても指示が出ない時

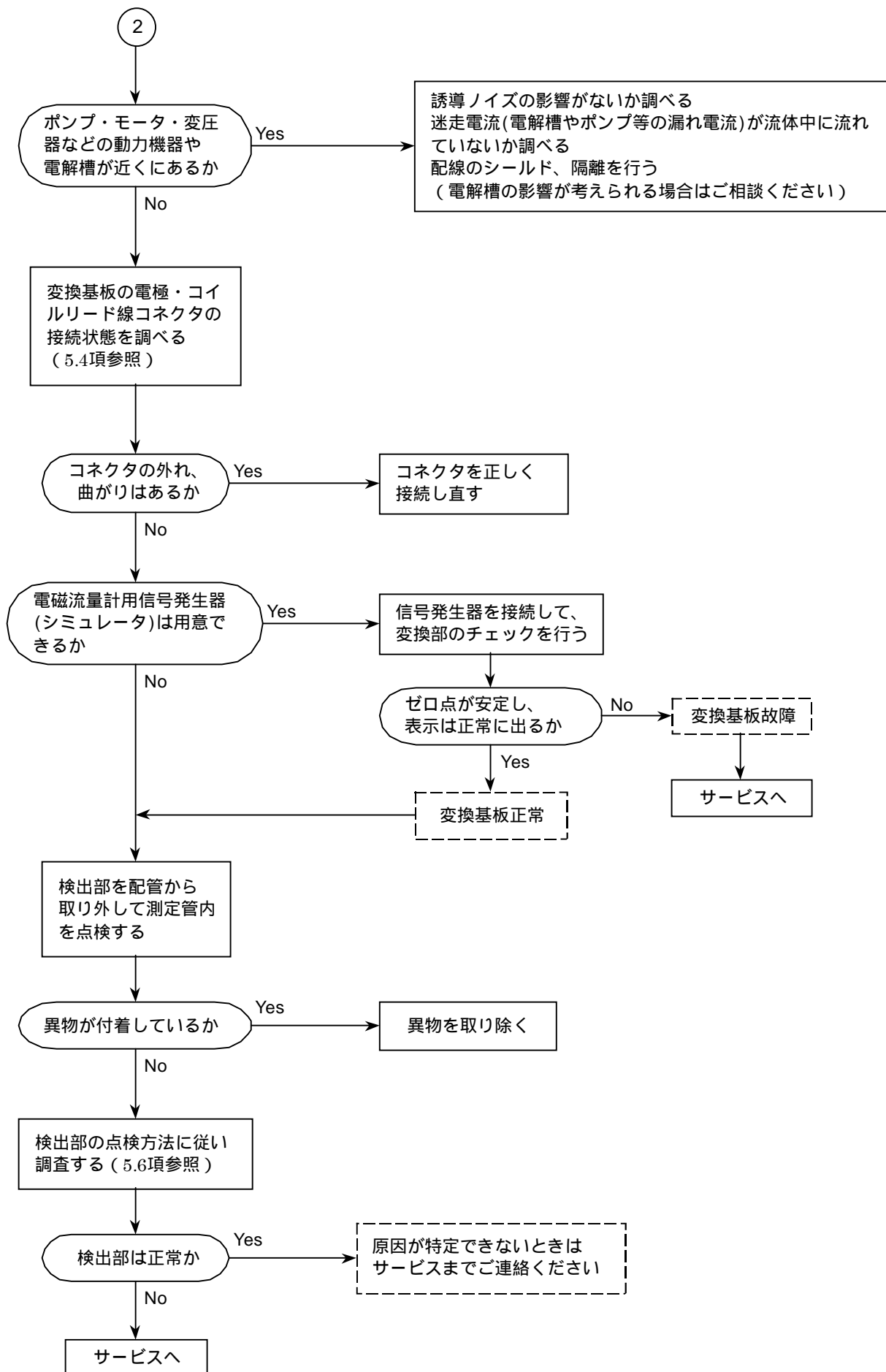




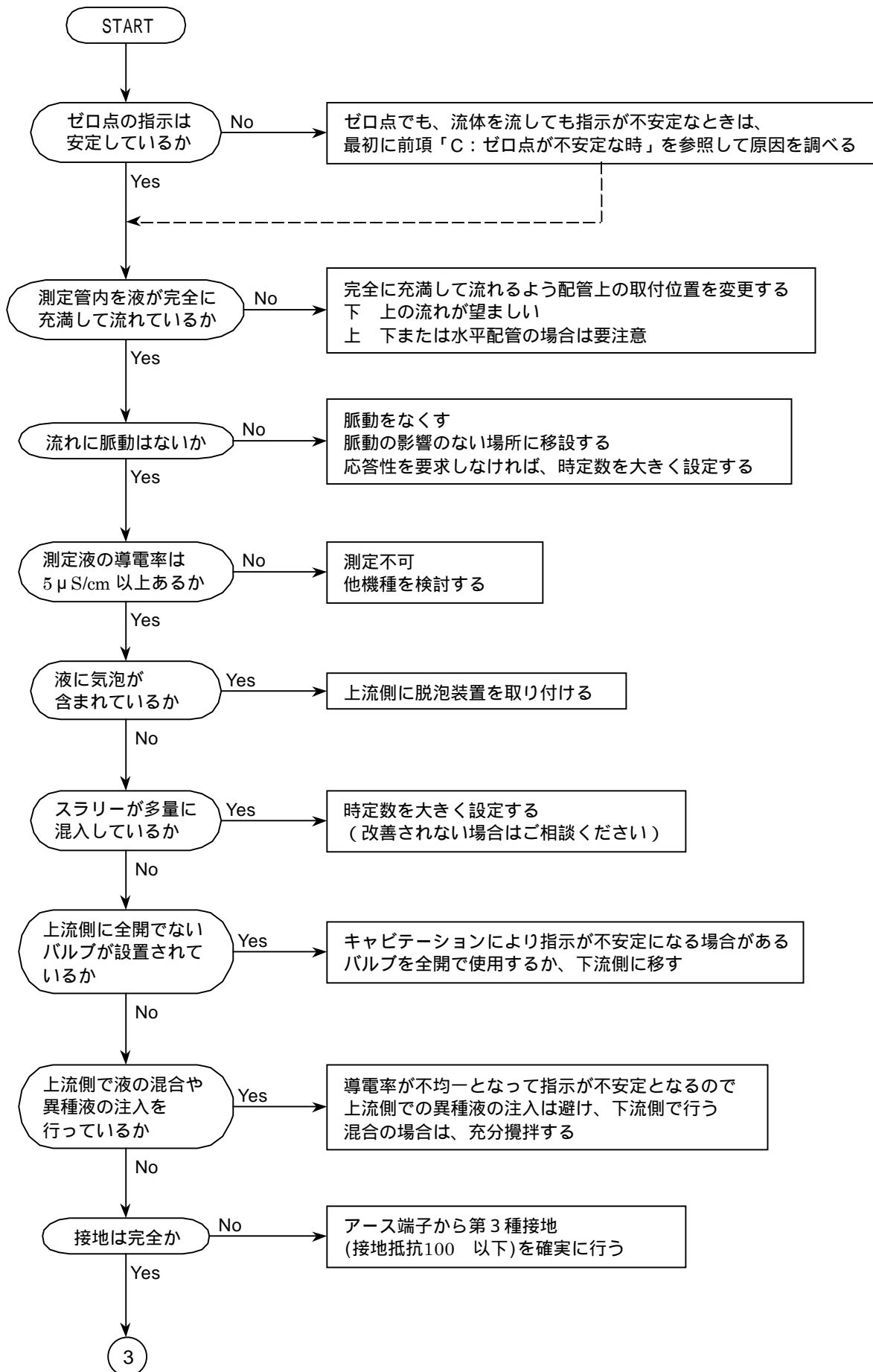


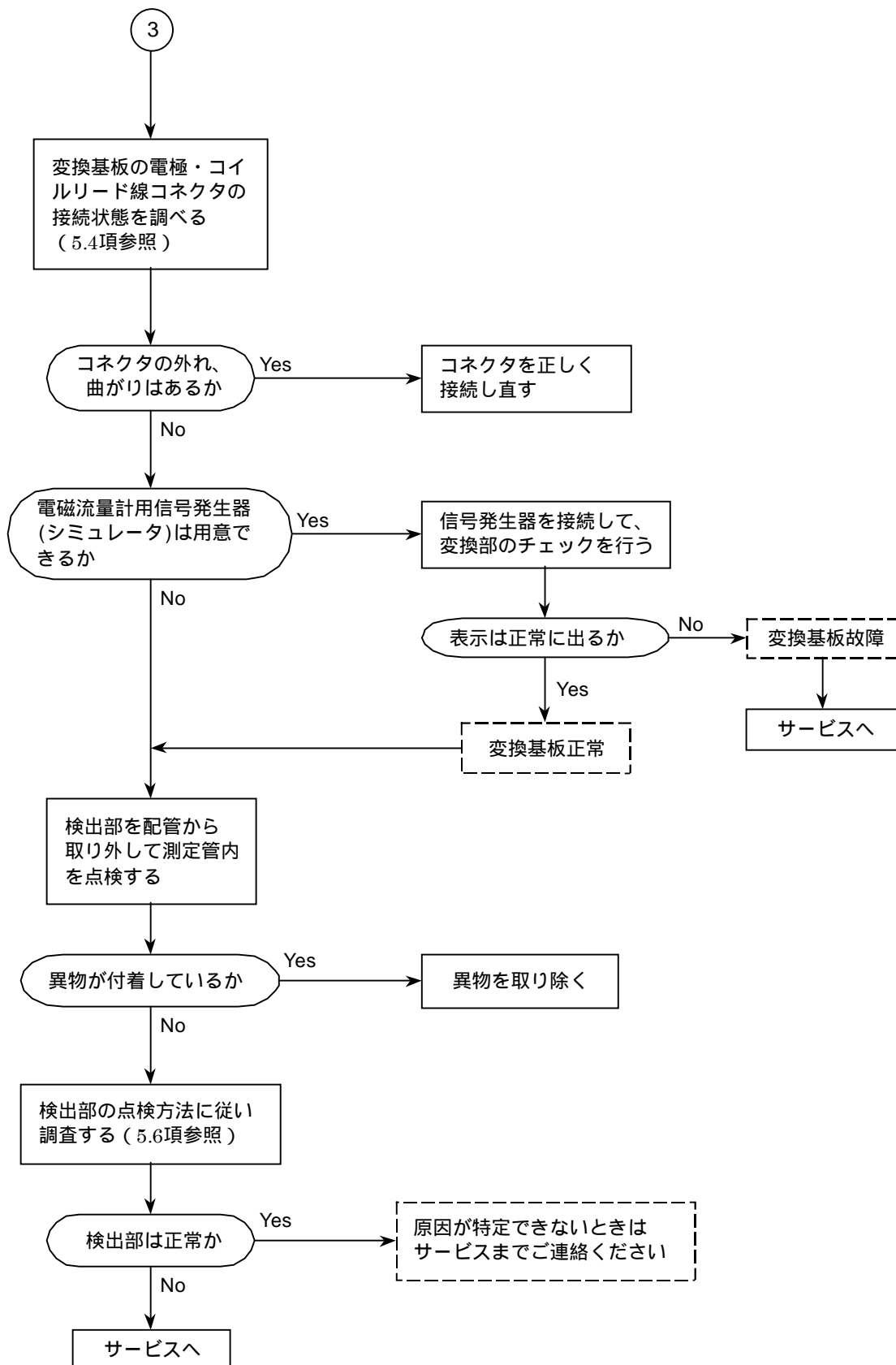
C：ゼロ点が不安定な時



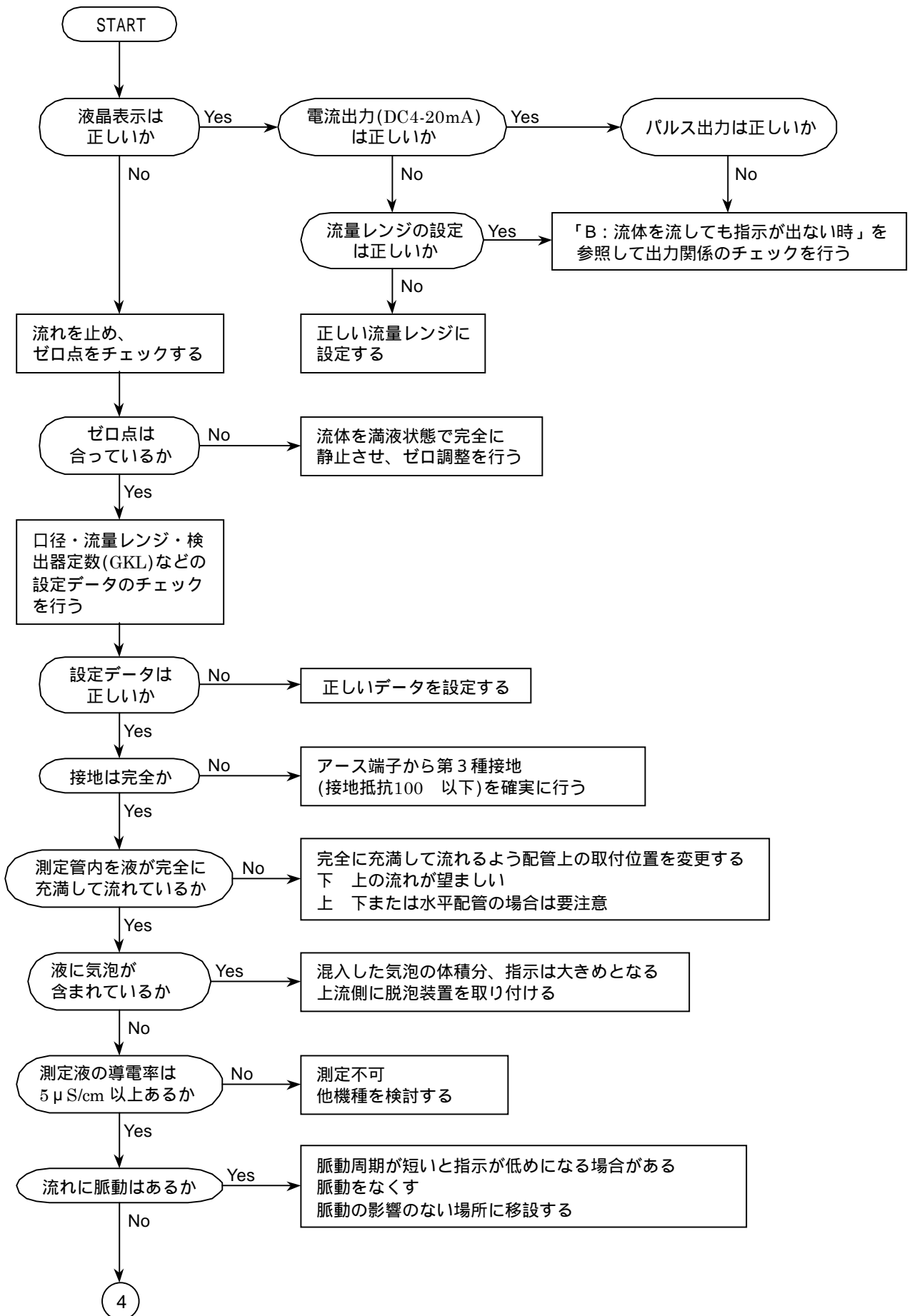


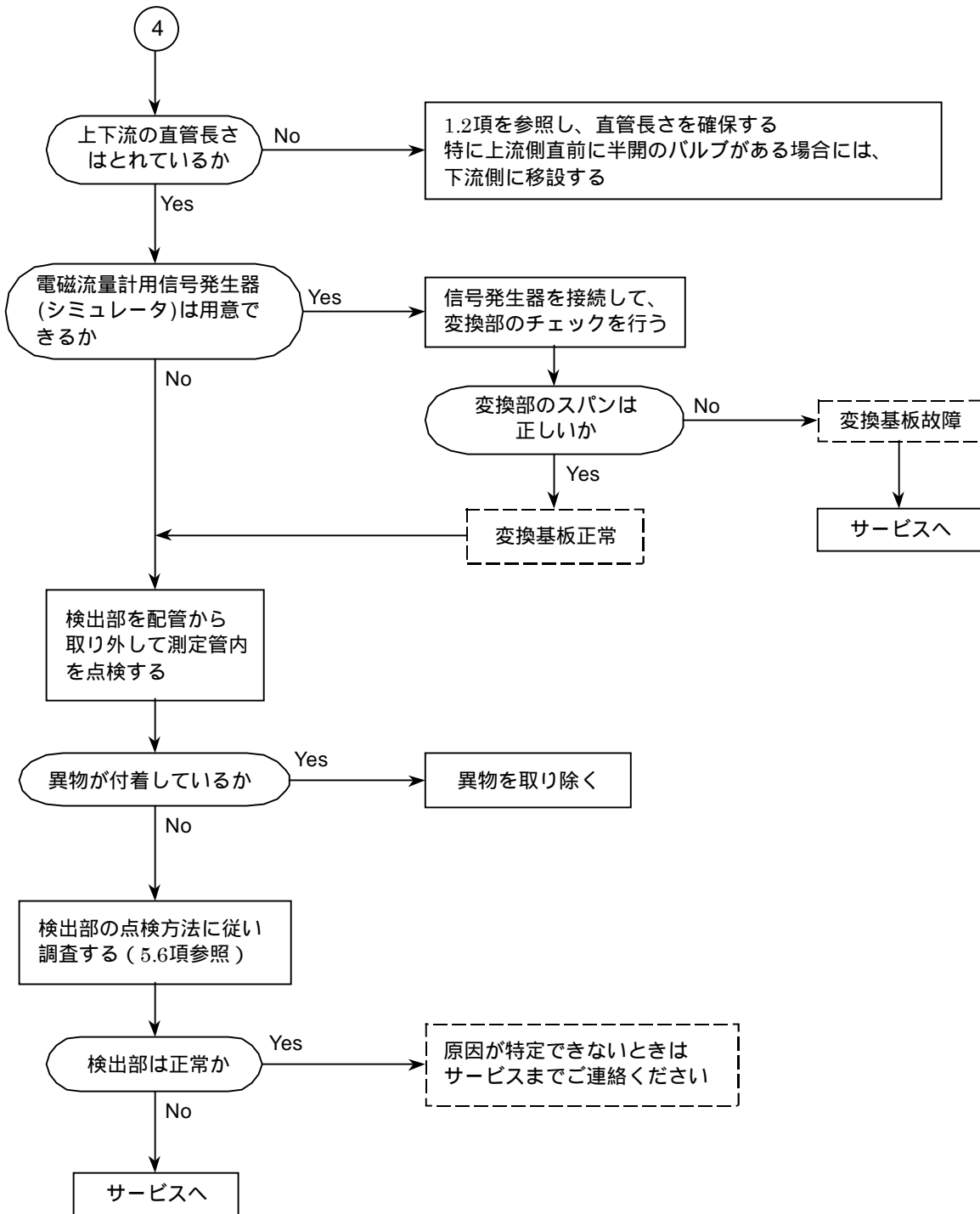
D：指示が不安定な時





E : 実流と指示が合わない時





## 5.6 検出部の点検方法

故障探索の結果、検出部に原因があると考えられる場合には、以下の方法で検出部の点検を行ってください。

### 点検の手順

- 電源を切る。
- 配管から取り外す。
- 測定管内面の状態を点検する。
- 測定管内面を洗浄し、充分乾燥させる。
- 電極・コイルリード線コネクタを取り外す。
- 電極回路および励磁コイル回路の絶縁抵抗、導通チェックを行う。

- 1) 電源を切ってください。



### 警告

電源を投入したまま作業をすると、感電の恐れがあり危険です。また、基板を損傷する恐れがあります。  
必ず電源を切ってください。

- 2) 接続ケーブルを外し、本器を配管から取り外します。

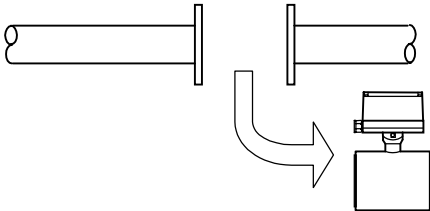


図 5.14

- 3) 測定管内面の状態を点検してください。
  - ・電極、ライニング面の付着物の有無
  - ・ライニングの変形、損傷の有無
  - ・電極、アースリングの腐食の有無
- 4) 測定管内面を洗浄した後、充分乾燥させてください。



### 注記

測定管内面が濡れていたり、付着物があると後述の絶縁チェックで正しい値が測定できません。  
洗浄して充分乾燥させてください。

- 5) 電極・コイルリード線コネクタを引き抜いて取り外します。

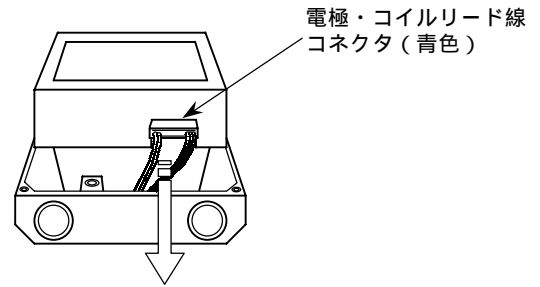
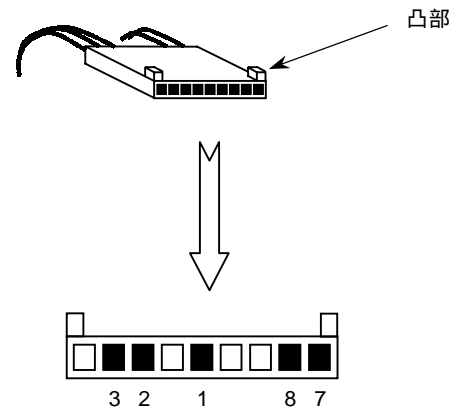


図 5.15

- 6) 電極・コイルリード線コネクタの端子から、電極回路および励磁コイル回路の絶縁抵抗、導通チェックを行います。  
コネクタの端子配置は下図を参照してください。

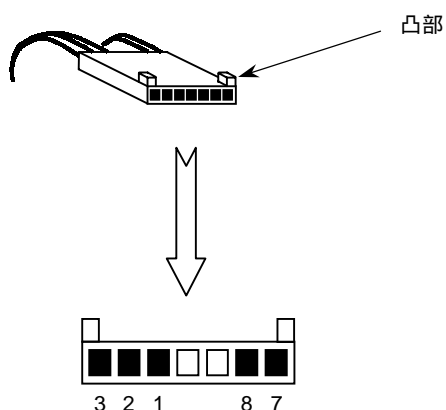
### コネクタが9極の場合



端子番号	検出部側接続先
1	アース
2	電極 No.2
3	電極 No.3
7	励磁コイル
8	励磁コイル

図 5.16

コネクタが7極の場合



端子番号	検出部側接続先
1	アース
2	電極 No.2
3	電極 No.3
7	励磁コイル
8	励磁コイル

図 5.17

コネクタの端子にテスト等のリード線を接続する際には、以下に示す仕様のピンプラグをコネクタに差し込んでリード線を接続してください。(市販の IC ピッチピンプラグが適合します。

ピンプラグが入手困難な場合は、弊社までお問い合わせください。)

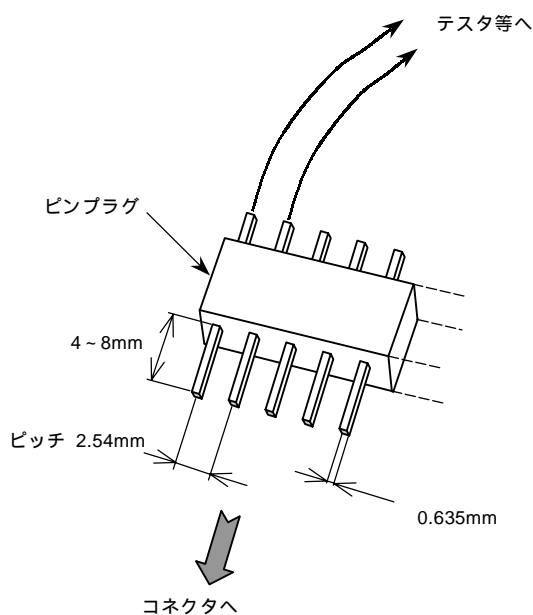


図 5.18

**!** 注意

コネクタには、端子口に適合しないピンや棒(外径 0.7mm 以上)を無理に挿入しないでください。コネクタの接触子が破損し、接触不良が生じます。

7) 電極回路および励磁コイルの導通(抵抗値)をチェックします。  
 テスタ等により下表に示す箇所の抵抗値を測定してください。

	測定箇所	適正值
1	端子 1 ~ 検出部接地端子	0 ~ 10
2	端子 2 ~ 電極 No.2 *2	0 ~ 20
3	端子 3 ~ 電極 No.3 *2	
4	端子 7 ~ 端子 8 (励磁コイル)	20 ~ 200 *1

\*1 機種・口径により励磁コイル抵抗値は異なります。

\*2 電極 No.は、配線接続口から見た場合に下図の位置となります。

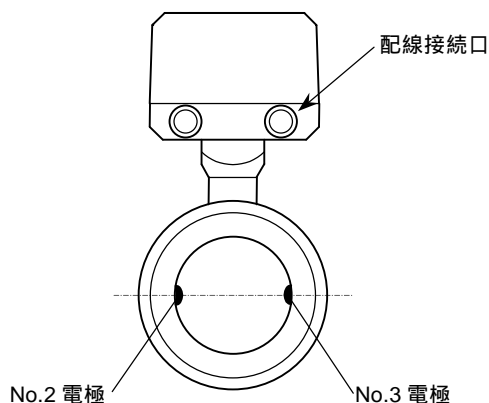


図 5.19

測定値が適正範囲外の時は、電極回路の断線・接触異常あるいは励磁コイル回路の断線・短絡など、検出部の故障が考えられます。  
 弊社までご連絡ください。



7) 電極回路および励磁コイルの絶縁抵抗(対アース)を  
チェックします。

500V または 250V/ DC の絶縁抵抗計を使用して、  
下表の絶縁抵抗値を測定してください。

	測定箇所	適正值
1	端子 2 ~ 検出部接地端子	10M 以上
2	端子 3 ~ 検出部接地端子	
3	端子 7 または 8 ~ 検出部接地端子	

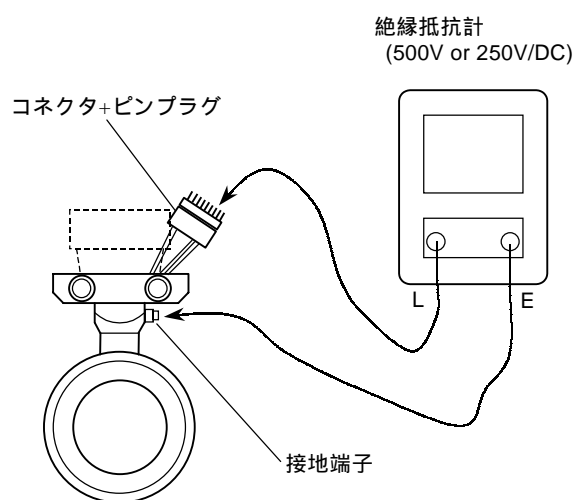


図 5.20

正常品の絶縁抵抗は、通常、完全な乾燥状態において 100M 以上あります。

絶縁抵抗の測定値は、湿度、ライニング表面や検出部内部の湿気等により左右されることがありますので、フィールドでの点検では 10M 以上を目安としてください。

絶縁が劣化している場合には、弊社までご連絡ください。

## サービスネット

製品の不具合などの際は弊社営業担当か、下記弊社営業所までご連絡ください。

### 本社営業部

〒105-8558 東京都港区芝公園 1-7-24 芝東宝ビル  
TEL 03-3434-0441 FAX 03-3434-0455

### 仙台営業所

〒981-3133 宮城県仙台市泉区泉中央 1-13-4  
泉エクセルビル  
TEL 022-773-1451 FAX 022-773-1453

### 茨城営業所

〒310-0836 茨城県水戸市元吉田町 1042  
TEL 029-246-0666 FAX 029-246-0651

### 長野営業所

〒390-0852 長野県松本市大字島立 399-1 滴水ビル  
TEL 0263-40-0162 FAX 0263-40-0175

### 富山営業所

〒939-8006 富山県富山市山室 210-6 堀川山室ビル  
TEL 076-493-8311 FAX 076-493-8393

### 大宮営業所

〒330-0852 埼玉県さいたま市大宮区大成町 3-530  
日ノ出ビル  
TEL 048-652-0388 FAX 048-666-6256

### 厚木営業所

〒243-0018 神奈川県厚木市中町 3-14-6 尾張屋ビル  
TEL 046-223-1141 FAX 046-223-5130

### 静岡営業所

〒416-0923 静岡県富士市横割本町 3-10 時田ビル  
TEL 0545-64-3551 FAX 0545-64-4026

### 名古屋営業所

〒461-0001 愛知県名古屋市東区泉 1-2-3 ソアービル  
TEL 052-953-4501 FAX 052-953-4516

### 大阪営業所

〒530-0026 大阪府大阪市北区神山町 8-1 梅田辰巳ビル  
TEL 06-6312-0471 FAX 06-6312-7949

### 岡山営業所

〒710-0055 岡山県倉敷市阿知 2-19-33 阿知ビル  
TEL 086-421-6511 FAX 086-421-6533

### 徳山営業所

〒745-0031 山口県周南市銀南街 1 徳山センタービル  
TEL 0834-21-0220 FAX 0834-21-6392

### 北九州営業所

〒802-0001 福岡県北九州市小倉北区浅野 2-14-1  
小倉興産 KMM ビル  
TEL 093-521-4170 FAX 093-521-4185

### 熊本営業所

〒862-0949 熊本県熊本市国府 1-20-1 肥後水前寺ビル  
TEL 096-375-7327 FAX 096-375-7328

### ご相談窓口

製品についてのお問い合わせを電子メールでも承ります。  
E-mail anything@tokyokeiso.co.jp

## 製品保証

他に特段の定めのない限り、本品の製品保証は次の通りとさせていただきます。

### 期間

納入後 18 ヶ月またはご使用開始後 12 ヶ月のいずれか短い期間

### 保証対象

弊社の設計、製造、材質などに起因する不良

### 保証の実施

良品の代替もしくは当該品の修理を以て保証の完了とさせていただきます。また製品不良により発生した二次的な損害についての責任はご容赦願います。