

取扱説明書

電磁流量計変換器

IFC090F



このたびは弊社電磁流量計をご採用いただき、誠にありがとうございます。

この取扱説明書には本器の設置方法、取扱い上の注意事項等が記載されていますので、ご使用前に必ずご一読ください。



Technology and Heart
東京計装株式会社

IM-EF212-0

Jan. 2000

● 受け入れおよび保管について	2
1. 設 置	3
1.1 設置場所の選定	3
1.2 取付け	3
1.2.1 注意事項	3
1.2.2 取付方法	3
1.3 配 線	4
1.3.1 配線上の注意	4
1.3.2 使用ケーブル	5
1.3.3 検出器 - 変換器間ケーブル長	6
1.3.4 端子結線図	7
1.3.5 電源の結線	8
1.3.6 電流出力の結線	9
1.3.7 パルス出力の結線	9
1.3.8 状態出力の結線	10
1.3.9 コントロール入力の結線	10
2. 各部の名称および機能	11
2.1 変換部フロントパネル	11
2.2 変換部内部〔一般形〕	11
2.3 端子箱〔一般形〕	11
2.4 指示計	12
2.4.1 測定モード（流量測定時）	12
2.4.2 設定モード（データ設定時）	13
2.4.3 エラー表示	13
3. 運 転	14
3.1 運転準備	14
3.1.1 電源投入前の確認事項	14
3.1.2 検出部通水	14
3.2 運 転	14
3.2.1 通 電	14
3.2.2 ゼロ調整	15
3.2.3 積算値のリセット	15
3.2.4 運 転	15
4. データ設定	16
4.1 設定の概要	16
4.1.1 設定手順	16
4.1.2 設定項目一覧〔Ver.8.13083.04〕	18
4.2 設定例	22
4.2.1 流量レンジの設定	22
4.2.2 検出部の公称口径および 検出器定数（GK） の設定	22
4.2.3 流れ方向の設定	23
4.2.4 表示内容の設定	23
4.2.5 時定数の設定	25
4.2.6 パルス出力の設定	26
4.2.7 ローカットオフの設定	28
4.2.8 入出力端子機能の設定	29
4.2.9 状態出力の設定	30
4.2.10 コントロール入力の設定	31
4.2.11 任意単位の設定	32
4.2.12 正逆両方向測定の設定	34
4.2.13 流量警報の設定	35
4.2.14 2重レンジの設定	36
4.2.15 励磁周波数の設定	38
4.2.16 電源周波数の設定【DC24V形のみ】	39
4.2.17 エントリーコードの設定	39
4.3 機能テスト	40
4.4 エラー表示	40
4.4.1 エラー表示の設定	40
4.4.2 エラー内容および対処	41
4.4.3 エラー表示のリセット	41
5. 保 守	42
5.1 電源ヒューズの交換	42
5.1.1 AC電源形	42
5.1.2 DC電源形	43
5.2 電源電圧の変更	43
5.3 変換基板の交換方法〔一般形〕	44
5.3.1 基板の取外し	44
5.3.2 基板の取付け	45
6. サービスネット	47
7. 製品保証	47

受入および保管について

1) 受入

本品は次の内容にて納入されます。

- ・電磁流量計変換器
- ・電極信号用専用ケーブル（ご指定長さ）
- ・カバー開閉用工具（1個）
- ・データ設定用マグネット（1個）
- ・取扱説明書（1冊）

製品受領後ご注文内容に合わせて、内容・数量をご確認ください。

万一、内容の相違や不足のあった場合はお買い求め先へご連絡ください。

なお、電極信号用以外の接続ケーブルはすべてお客様にてご準備ください。

2) 保管

本品を保管する場合は、以下に示す条件の場所に保管してください。

- ・雨や水のかからない場所
- ・温度が - 25 ~ + 60 、湿度が80%RH以下の風通しのよい場所
- ・振動の少ない場所
- ・腐食性ガスの少ない場所

1. 設 置

1.1 設置場所の選定

設置場所は下記の条件を考慮して選定してください。

- 1) 周囲温度が - 25 ~ + 60 (防爆形は - 20 ~ + 60)でなるべく直射日光の当たらない場所
* 長期間安定してご使用いただくため、できるだけ常温・常湿の場所に設置することをお奨めします。。
- 2) 誘導障害を受ける恐れのない場所
動力機器の近くなどは避けてください。
- 3) 振動、ほこり、腐食性ガスの少ない場所
- 4) 水没する恐れのない場所
- 5) 取付・配線作業や保守・点検作業が容易で、指示計の見やすい場所
- 6) 接地のとりやすい場所

1.2 取付け

1.2.1 注意事項

- 1) できるだけ梱包状態のまま設置場所まで運び、落下などにより衝撃が加わることのないよう充分注意してください。
- 2) 設置場所が屋外の場合、雨の日を避けて設置作業を行ってください。

1.2.2 取付方法

〔壁取付形〕

- 1) 取り付ける壁や盤に、図 1.1に示す取付穴を4カ所あけてください。
- 2) M10ねじ 4本で固定してください。

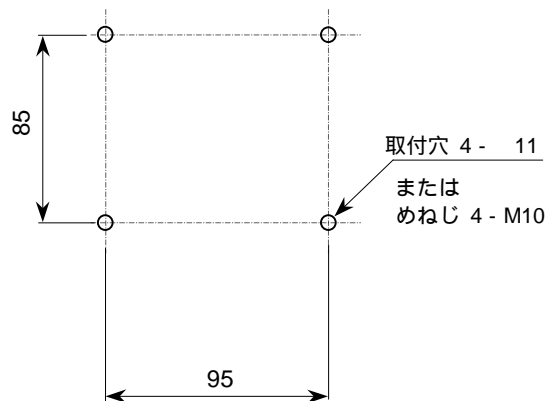
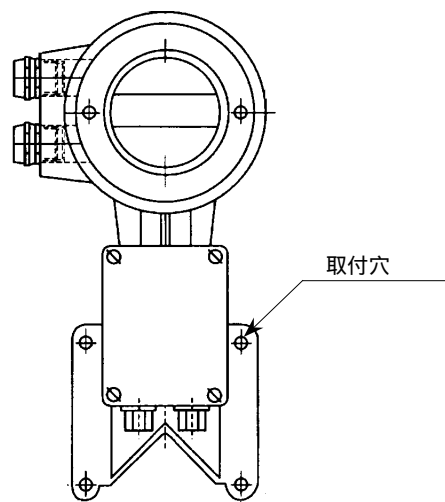


図1.1 取付穴寸法

1.3 配線

本器と電磁流量計検出器間、電源および出力の各ケーブルを接続します。

- ・ 本器～電磁流量計検出器間
電極信号用(専用ケーブル)および励磁電流用の2本のケーブルを接続します。
- ・ 電源
本器への供給電源ケーブルを接続します。
- ・ 出力
電流(DC4-20mA)またはパルス出力のケーブルを接続します。両方の出力を取り出す場合には4芯ケーブルを使用してください。

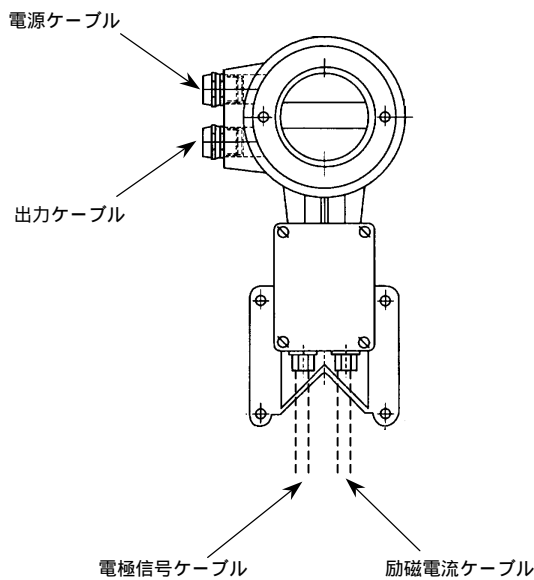


図 1.2

- 4) 電源と出力は必ず別々のケーブルを使用してください。4芯ケーブルを使用して両者を1本のケーブルで配線することは避けてください。

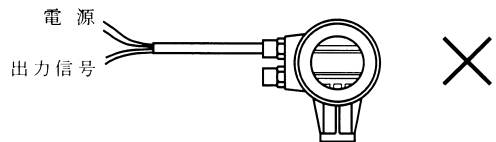
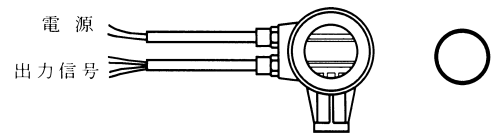


図 1.3

- 5) 一般形(防爆形以外)の端子台は差込式ねじ締め付け形端子です。
撚線を素線のまま接続できるように設計されていますので、圧着端子を使用する必要はありません。圧着端子を使用する場合は、次項の「圧着端子の使用および適合電線について」を参照してください。
端子へのケーブル末端の接続は線心を端子の奥まで十分に差し込み、約4kg・cmの締め付けトルクで確実に結線してください。
- 6) 防爆形では電極信号および励磁電流端子が差込式ねじ締め付け形端子、電源および出力端子がM4ねじ端子です。

1.3.1 配線上の注意

- 1) 電磁流量計内部への水の侵入や結露による障害を防ぐため、雨天時には屋外では配線作業を行わないでください。
- 2) 電極信号用のケーブルは、必ず弊社専用ケーブル(DSケーブル)を使用してください。
- 3) 配線接続口部分は防水処理を確実に行ってください。

差込式端子での圧着端子の使用および適合電線について
 本器の差込み式ねじ締め付け形端子台は、撚線を素線のまま接続できるように設計されています。したがって、棒形圧着端子等を使用する必要はありません。しかし、撚線がばらけないようにするため、あるいは工事規定等で圧着端子の使用が必要な場合には、次に示す圧着端子の使用を推奨します。
 これら以外の棒形圧着端子では、挿入部分の寸法が端子と合わなかったり、接続が不完全になることがありますのでご注意ください。

1) フェニックス・コンタクト製 絶縁棒端子 / 圧着工具

電線公称 断面積 (mm ²)	棒端子型番	適 合		
		電源端子	入出力 端子	電極信号端子 励磁電流端子
0.5	AI0.5 - 8			
0.75	AI0.75 - 8			
1	AI1 - 8			
1~1.5	AI1.5 - 8			
1.5~2.5	AI2.5 - 8		×	

圧着工具型番：ZA3 (0.25 ~ 6mm²用)

2) 日本ワイドミュラー製 絶縁カバー付スリーブ / 圧着工具

電線公称 断面積 (mm ²)	スリーブ 型番	適 合		
		電源端子	入出力 端子	電極信号端子 励磁電流端子
0.5	H0.5/13,14			
0.75	H0.75/13,14			
1	H1.0/13,14			
1~1.5	H1.5/14			
1.5~2.5	H2.5/15		×	

圧着工具型番：PZ4 (0.5 ~ 4mm²用)

なお、圧着端子および圧着工具が入手困難な場合には、弊社までご連絡ください。

1.3.2 使用ケーブル

1) 電極信号用専用ケーブル

DSケーブル：2芯一括2重シールド
 0.5mm²、ビニルシース
 仕上がり外径：約10mm

2) 励磁電流用ケーブル

以下の仕様のケーブルをお客先にてご用意ください。
 2芯・シールド付 0.75 ~ 2.5mm²
 仕上がり外径：9 ~ 10.5mm
 (CVVS等を推奨します)

3) 電源ケーブル

以下の仕様のケーブルをお客先にてご用意ください。
 3芯 (電源2芯 + アース1芯) 0.75 ~ 2.5mm²
 仕上がり外径：9 ~ 10.5mm
 (CVV等を推奨します)

4) 出力ケーブル

以下の仕様のケーブルをお客先にてご用意ください。
 ・電流出力用
 2芯 0.75 ~ 1.5mm² (CVV等を推奨します)
 ・パルス出力用
 2芯シールド付 0.75 ~ 1.5mm²
 仕上がり外径：9 ~ 10.5mm
 (CVVS等を推奨します)

電流およびパルス出力の両方を取り出す場合には、シールド付の4芯ケーブルを使用してください。

1.3.3 検出器 - 変換器間ケーブル長

検出器～変換器間の最大ケーブル長さは、組み合わせる検出器の種類、公称口径および流体導電率により異なります。

下表および流体導電率グラフを参照してください。

検出器形式	公称口径 (mm)	最大ケーブル長	グラフ
IFS1000F	10、15	10m	A4
	25～150	30m	A3
IFS4000F	10～150	200m	A2
	200～1600	300m	A1
IFS5000F	2.5～15	10m	A4
	25～100	200m	A2

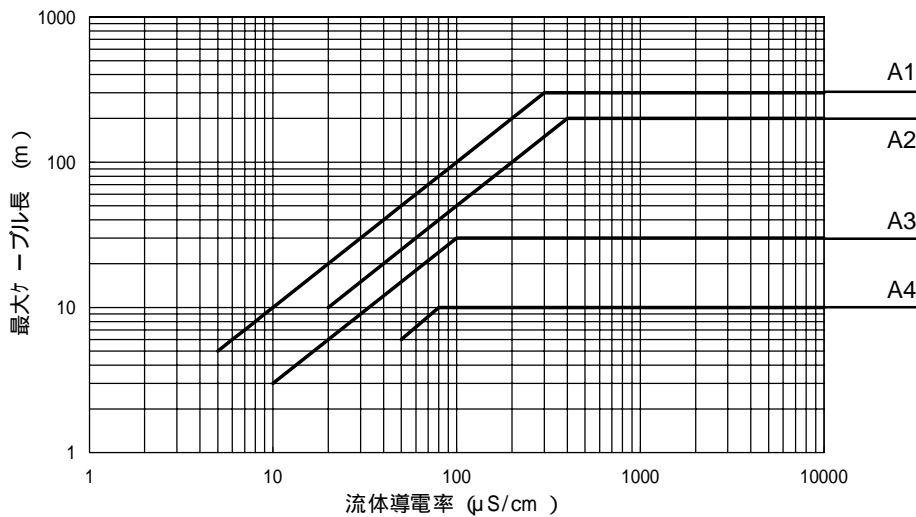
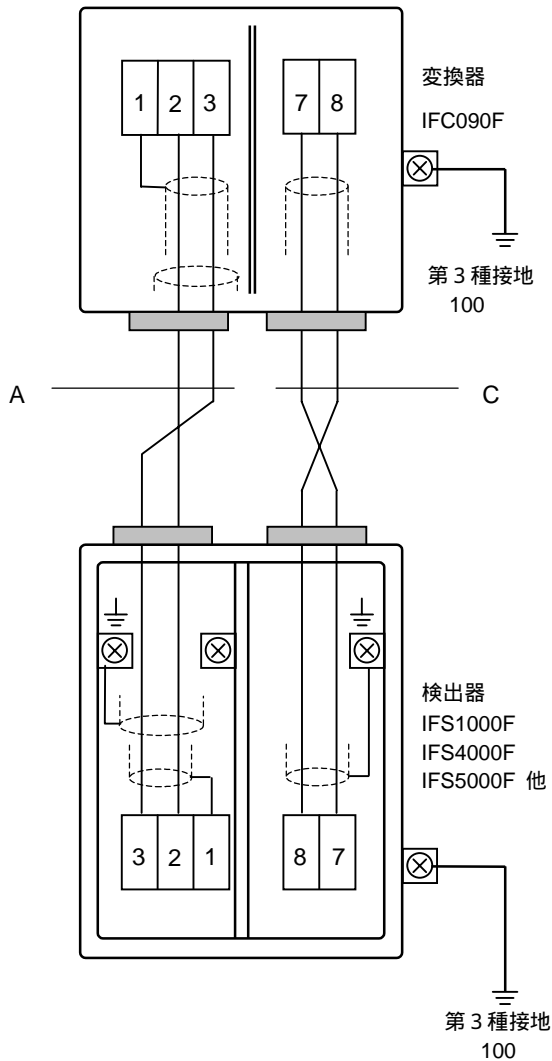


図 1.4 検出器～変換器間最大ケーブル長さ

1.3.4 端子結線図

電極信号・励磁電流端子



A : 電極信号専用ケーブル (DSケーブル)
 C : 励磁電流用ケーブル

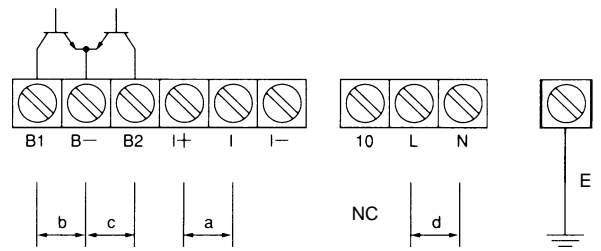
端子記号	内容
1	電極信号
2	
3	
7	励磁電流
8	

図 1.5

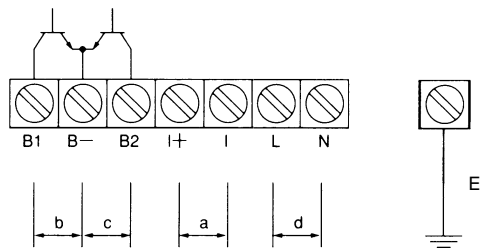
防爆形の場合は、変換器の接地端子から第1種接地工事（接地抵抗10Ω以下）を実施してください。

電源・出力端子

〔一般形〕



〔防爆形〕



記号	端子	極性	内容
a	I+	+	電流出力
	I	-	
b	B1	+	パルス出力（オープンコレクタ）
	B-	-	
c	B2	+	状態出力またはコントロール入力
	B-	-	
d	L (L=)	/	電源 () はDC電源形
	N (L=)		

図 1.6

- 一般形の端子No.10(NC)は内部接続用の端子ですので、外部配線は接続しないでください。接地は必ず接地端子(E)を使用してください。
- 端子ブロックは差し込み式になっています。配線の際は端子ブロックを手前に引き抜いて配線作業を行うこともできます。端子ブロックは奥まで確実に差し込んでください。

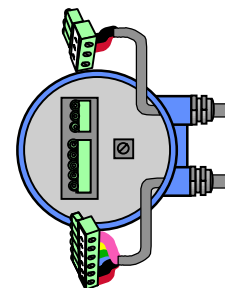


図 1.7

● 入出力の組合せ（端子B1/B2/B - ）

B1/B-およびB2/B-はデータ設定により下表の機能の組合せを選択できます。

標準ではB1：パルス出力、B2：状態出力に設定されています。機能設定については4.2.8項を参照してください。

組合せ	端子B1 / B -	端子B2 / B -
1 (標準)	パルス出力	状態出力
2	パルス出力	コントロール入力
3	コントロール入力	状態出力
4	状態出力	コントロール入力
5	状態出力	状態出力
6	コントロール入力	コントロール入力

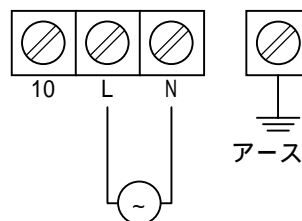
パルス出力、状態出力 : オープンコレクタ出力
 コントロール入力 : 電圧入力

1.3.5 電源の結線

配線前に次の事項を確認してください。

- 1) 銘板上に記載されている電源電圧と接続しようとしている電源とが一致していることを確認してください。
- 2) 電源は必ず計装用電源などを使用し、動力用電源と共有することは避けてください。また、インバータなどを使用していて電源ラインへノイズが混入する恐れのある場合は、インバータ用ノイズフィルターを設置してノイズを除去してください。
- 3) 電源電圧が規定範囲内にあることを確認してください。

● AC電源



● DC電源 (DC24V)

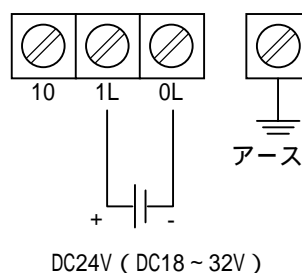


図 1.8

接地は必ずアース端子を使用してください。端子No.10は内部接続用の端子ですので、外部からの配線は接続しないでください。

1.3.6 電流出力の結線

1) 通常の結線

端子I+/I-に受信計器を接続してください。
DC4 - 20mA (またはDC0 - 20mA) が出力されます。
電流出力は電源および他の出力とアイソレートされています。

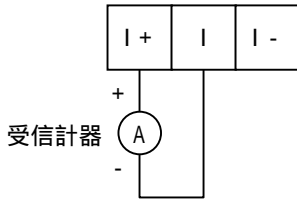


図 1.9

- 許容負荷抵抗は500 Ω です。電流発信用の電源は内蔵されているので外部電源は不要です。
- I+/I-間に電圧を印加しないでください。

2) 外部電源を使用する場合の結線 (防爆形は除く)

2線伝送器用受信計など伝送用電源を内蔵した受信計器を使用する場合は、I/I-端子間に接続してください。

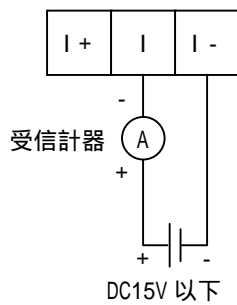


図 1.10

- 許容負荷抵抗は500 Ω です。
- 外部電源の電圧はDC15V以下としてください。
DC24Vの仕様の2線式用受信計は使用できません。

1.3.7 パルス出力の結線

パルス出力は、オープンコレクタ出力で端子B1/B2-に出力されます。

注) 端子B1/B2-は標準でパルス出力に設定されていますが、1.5.2項に示すような端子機能の組合せを変更した場合は状態出力またはコントロール入力となります。

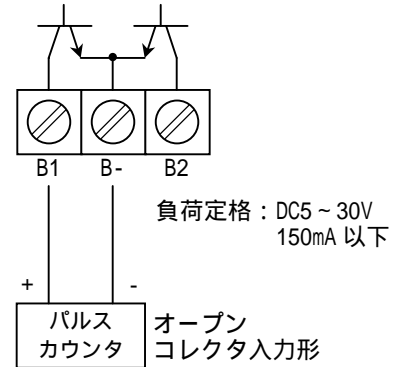


図 1.11

- 負荷定格内で使用してください。
- 出力は電源および電流出力 (端子I+/I/I-) とアイソレートされています。
- 電圧入力形のパルスカウンタには直接接続できません。

この場合は、次に示すように外部電源、外付抵抗器を使用して電圧出力に変換してから接続してください。

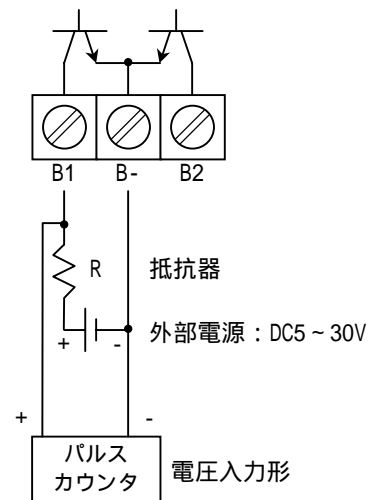


図 1.12

外付抵抗器 (R) はパルスカウンタの入力仕様および負荷定格電流 (150mA以下) により決定してください。

1.3.8 状態出力の結線

状態出力はオープンコレクタ出力で、端子B2 / B - に出力されます。

注) 端子B2 / B - は標準で状態出力に設定されていますが、1.3.4項に示すような端子機能の組合せを変更した場合はコントロール入力となります。

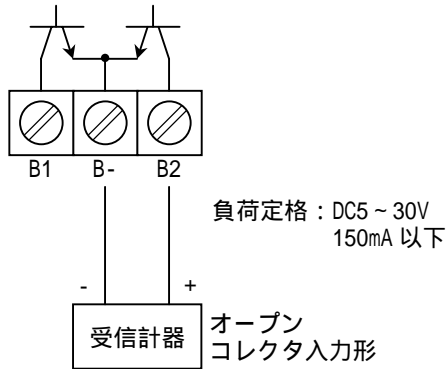


図 1.13

- 負荷定格内で使用してください。
- 出力は電源および電流出力（端子 I + / I / I - ）とアイソレートされています。
- 状態出力の機能はデータ設定項目Fct.1.06またはFct.1.07で設定します。
4.2.9項「状態出力の設定」を参照してください。

1.3.9 コントロール入力の結線

注) コントロール入力は標準では機能設定されていません。設定は4.2.8項「入出力端子機能の設定」を参照して行ってください。

コントロール入力は電圧入力形で、設定により端子B1 / B - またはB2 / B - になります。

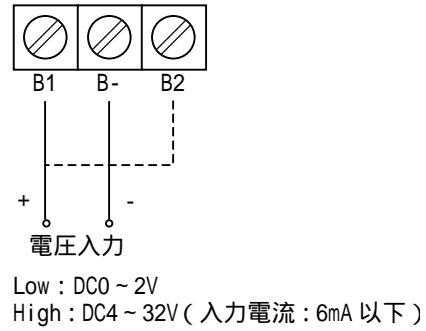


図 1.14

- 印加電圧はDC32V以下としてください。
- 入力は電源および電流出力（端子 I + / I / I - ）とアイソレートされています。
- コントロール入力の機能はデータ設定項目Fct.1.06またはFct.1.07で設定します。
4.2.10項「コントロール入力の設定」を参照してください。

2. 各部の名称および機能

2.1 変換部フロントパネル

図2.1にフロントパネルを示します。

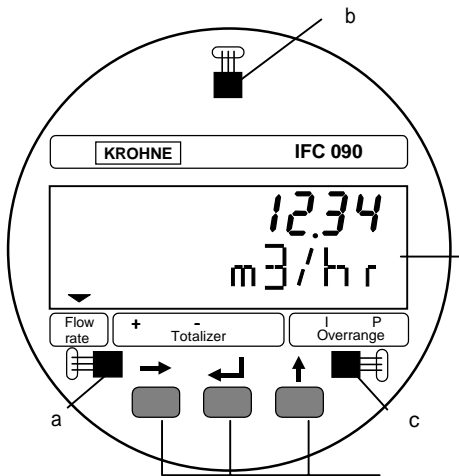


図2.1

指示計（バックライト付液晶表示（2段））

流量測定時には瞬時流量または積算値および単位、データ設定時には機能No. (Fct. No.) および内容を表示します。（詳細は2.4項を参照）

データ設定キー

、 \downarrow の押ボタンスイッチの操作により、モード切換、データ設定を行います。

マグネットスイッチ

データ設定キーを押す代わりに、フロントカバーを外さずに外部からマグネットによりデータ設定操作を行うことができます。各マグネットスイッチは次のデータ設定キーに対応します。

a	
b	\downarrow
c	

2.2 変換部内部〔一般形〕

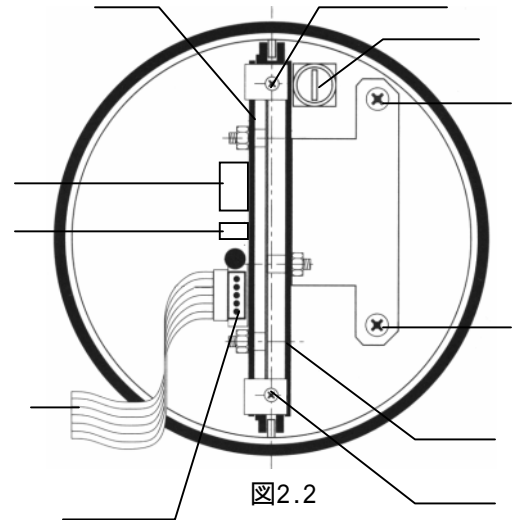


図2.2

回路基板

表示基板用ブラットケーブル

電極信号リード線用コネクタ

励磁電流リード線用コネクタ

サービスツール用コネクタ

注) このコネクタはサービスツール専用です。コネクタピンに触れたり、他の機器を接続したりしないでください。

表示基板固定用ねじ

回路基板ユニット固定用ねじ（2ヶ所）

このねじをゆるめると基板ユニット一式を容器から取り外すことができます。

電源ヒューズ

2.3 端子箱〔一般形〕

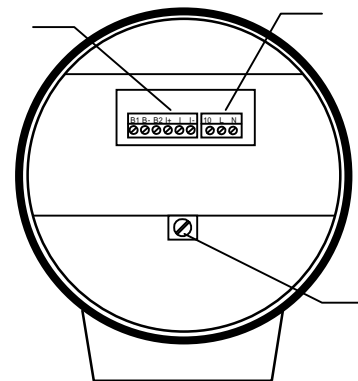


図2.3

入出力端子
電源端子
接地端子

2.4 指示計

指示計の表示は各モードにより次のようになります。

2.4.1 測定モード（流量測定時）

瞬時流量値、正方向流量積算値、逆方向流量積算値、正逆差流量積算値のうち、いずれか1つを表示します。

標準設定では瞬時流量表示のみの表示となります。設定により、これらのうち任意の表示内容を選択して表示させることができ、この場合は選択された表示内容が約10秒周期で自動切換となります。また、キーを押すごとに順次表示内容を切換えることもできます。

表示の上段（A）は流量値、下段（B）は単位を表示します。

表示下部のマーカ（ ）は次の状態のときa~dの位置に点灯します。

- a. Flow rate : 瞬時流量表示
- b. Totalizer + : 正方向流量積算値表示
- c. Totalizer - : 逆方向流量積算値表示
- d. Totalizer : 正逆差流量積算値表示
- e. Overrange I,P : オーバーレンジ表示

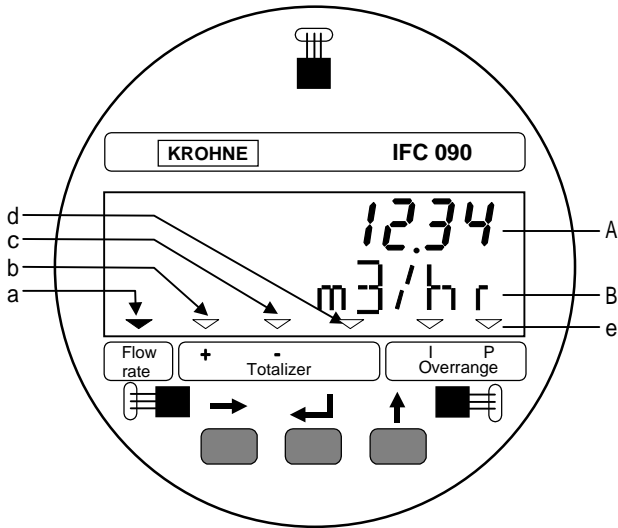
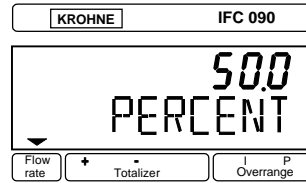


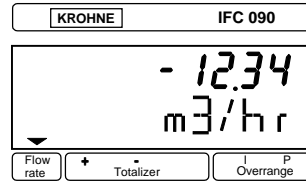
図2.4

1) 表示例

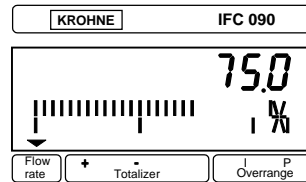
- 瞬時流量表示（正方向）
（“PERCENT”はレンジの%を示します。）



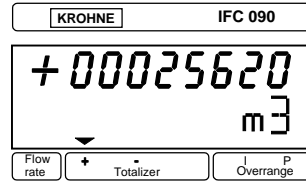
- 瞬時流量表示（逆方向）
数値の左側に“-”表示



- 瞬時流量表示（バーグラフ表示）



- 積算流量値表示（正方向）



- 積算流量値表示（正逆差）
逆方向積算値が多いときは“-”が表示されます。

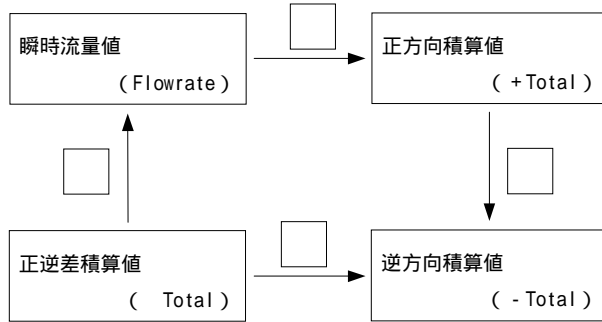


- “BUSY”表示
瞬時流量および積算値のいずれも表示しない設定（NO DISPLAY）のときは、“BUSY”が表示されます。



2) 表示の切換

瞬時流量およびすべての積算値を表示する設定にしたときは、キーを押すごとに表示は次のように切替わります。また、自動切替表示もこの順序で表示されます。



注) キーを操作してから約3分間は選択された表示内容のままとなり、その後、自動切替表示となります。

3) 表示桁数

● 瞬時流量表示

“% (PERCENT)” は設定された流量レンジの百分率表示を表し、0.1%ステップで表示されます。(0.0~100.0 PERCENT)
 実流量単位表示のときは、m³/hr等の単位で表示されますが、いずれの単位でも設定されたフルスケール値によって表示される桁数(小数点位置)は下表のようになります。

瞬時流量の表示桁数

フルスケール値 (Q)	表示
Q 0.03333	. E-3
0.03333 < Q 0.3333	0.
0.3333 < Q 3.333	.
3.333 < Q 33.333	.
33.333 < Q 333.33	.
333.33 < Q 3333.3	.
Q > 3333.3	.

たとえば、フルスケール値が100 (m³/h) のときの表示は
 100.00 (m³/hr)
 となります。

● 積算値表示

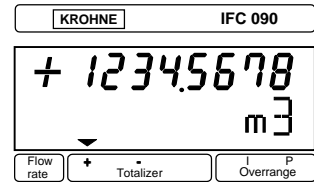
全8桁です。

小数点位置は

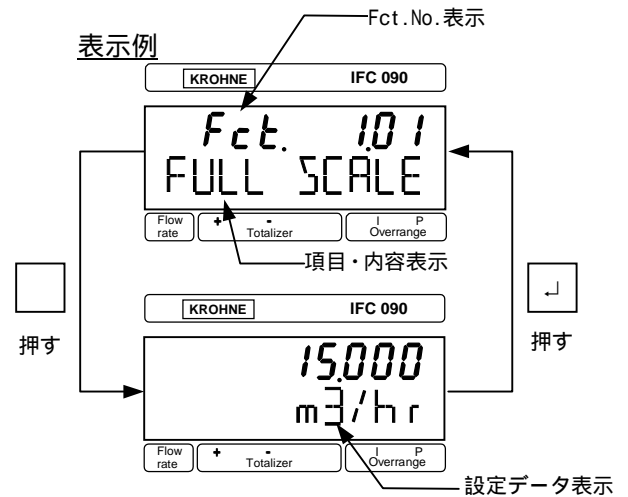
- 自動的に移動(標準設定)
- 固定

のいずれかを選択できます。

設定変更は、データ設定モードの「Fct.1.04」「DISP.TOTAL.」で行ないます。

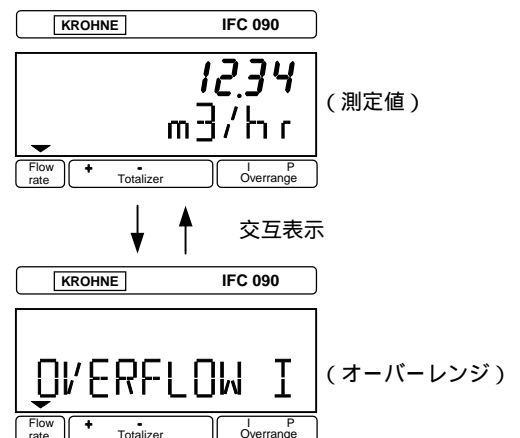


2.4.2 設定モード(データ設定時)



2.4.3 エラー表示

測定時にエラーが発生した場合には、測定値とエラー内容が交互に表示されます。(ただし「Fct.1.04 DISPLAY」「DISP.MSG.」が“NO”に設定されている時は、表示されません。
 エラー発生時の対処については4.6項エラー表示を参照してください。



3. 運 転

本器は納入に先立ち、ご指定の仕様に基づいてデータ設定・調整がなされております。
取付および配線が完了した後、本章の手順に従って操作していただければ、電流およびパルスの流量信号が得られます。
万一、運転開始時に不具合が生じた場合は、4章を参照の上、設定データの確認を行ってください。
また、特にご指定のない機能については標準設定値に設定されておりますので、必要に応じて設定データの変更を行ってください。

3.1 運転準備

3.1.1 電源投入前の確認事項

取付および配線完了したら、電源投入前に次の点を必ず確認してください。

1) 配線

- 電源および出力端子の配線に誤りのないこと。
- ケーブルが確実に端子に接続されていること。
- 接地が確実に行われていること。

2) 電源電圧

3) 検出器の取付状態

- フランジボルトが確実に締めてあること。
- 流れ方向と流れ方向表示が一致していること。

3.1.2 検出部通水

検出部測定管内を満液状態にして、流体を静止させてください。この際、バルブにリークがなく、完全に流体が静止していることを確認してください。

また、気泡が測定管内に残らないようにしてください。

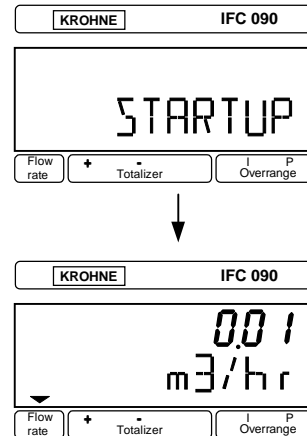
注) 検出部測定管内が空または満液でないと表示および出力が安定しません。必ず満液状態にしてください。

3.2 運 転

3.2.1 通 電

1) 電源を投入してください。

内蔵マイクロプロセッサがイニシャルチェックした後、測定値表示となります。



表示例

- 瞬時流量値表示のときは、ゼロ調整前ですので表示がゼロにならないことがあります。
- 積算流量値表示のときは、メモリーされている積算値が表示されます。
次項のゼロ調整を行った後、積算値のリセット操作をしてください。

2) 通電後約15分間ウォームアップしてください。

3.2.2 ゼロ調整

設置後、運転前に一度、必ずゼロ調整を行ってください。本器は、自動ゼロ調整機能をもっていますので、次の操作によりゼロ調整を行うことができます。なお、ゼロ調整は一度行えば、電源を投入するたびにを行う必要はありません。（ゼロ調整時の内部補正データを不揮発性メモリーにメモリーしています。）

操作手順（ゼロ調整）

表示欄のアンダーラインは表示の点滅を示します。

操 作	表 示
測定値表示 (ゼロ点調整未完)	0.20 m3/hr
キイを押す。	Fct. <u>1.00</u> <u>OPERATION</u>
キイを2回押す。	Fct. <u>3.00</u> <u>INSTALL.</u>
キイを押す。	Fct. <u>3.01</u> <u>LANGUAGE</u>
キイを2回押す。	Fct. <u>3.03</u> <u>ZERO SET</u>
キイを押す。	<u>CALIB. NO</u>
キイを押す。	<u>CALIB. YES</u>
⌵キイを押す。 (約15秒間自動ゼロ調整を行う)	0.0 m3/hr <u>STORE NO</u>
キイを押す。	<u>STORE YES</u>
⌵キイを3回押す。	<u>STORE YES</u>
⌵キイを押す。 測定値表示 (ゼロ点調整完了)	0.00 m3/hr

注) “STORE NO” は、今行ったゼロ調整におけるゼロ補正データをメモリーせず、以前にメモリーされていたデータを採用します。“STORE YES” でゼロ補正データの更新が行われます。

3.2.3 積算値のリセット

内蔵カウンタを使用する場合は、運転前に積算値のリセット操作を行ってください。次の操作で正方向、逆方向および正逆差流流量積算値がリセットされます。

操作手順（積算リセット）

操 作	表 示
測定値表示	+ 1234567.8 m3
⌵キイを押す。	CodE 2 -
キイを押す。	CodE 2 * -
キイを押す。	<u>ERROR QUIT.</u>
キイを押す。	<u>TOTAL .RESET</u>
キイを押す。	<u>RESET NO</u>
キイを押す。	<u>RESET YES</u>
⌵キイを2回押す。 (リセット完了)	+ 0.0000000 m3

注) “CodE2” が表示されているとき操作を間違えると測定値表示に戻ります。最初からやり直してください。

3.2.4 運転

- 1) 流体を流し、運転を開始してください。
- 2) 指示計が瞬時流量表示のとき、正方向の流れで“-”が表示された場合には流れ方向が逆になっています。検出器の取付方向（流れ方向マークと流れ方向が一致しているか）を確認してください。（Fct.3.02 FLOW METER/ FLOW DIR.）
- 3) 流量レンジ、パルスレートの変更、表示内容の変更などを行う場合は、次章を参照して設定データの変更を行ってください。

4. データ設定

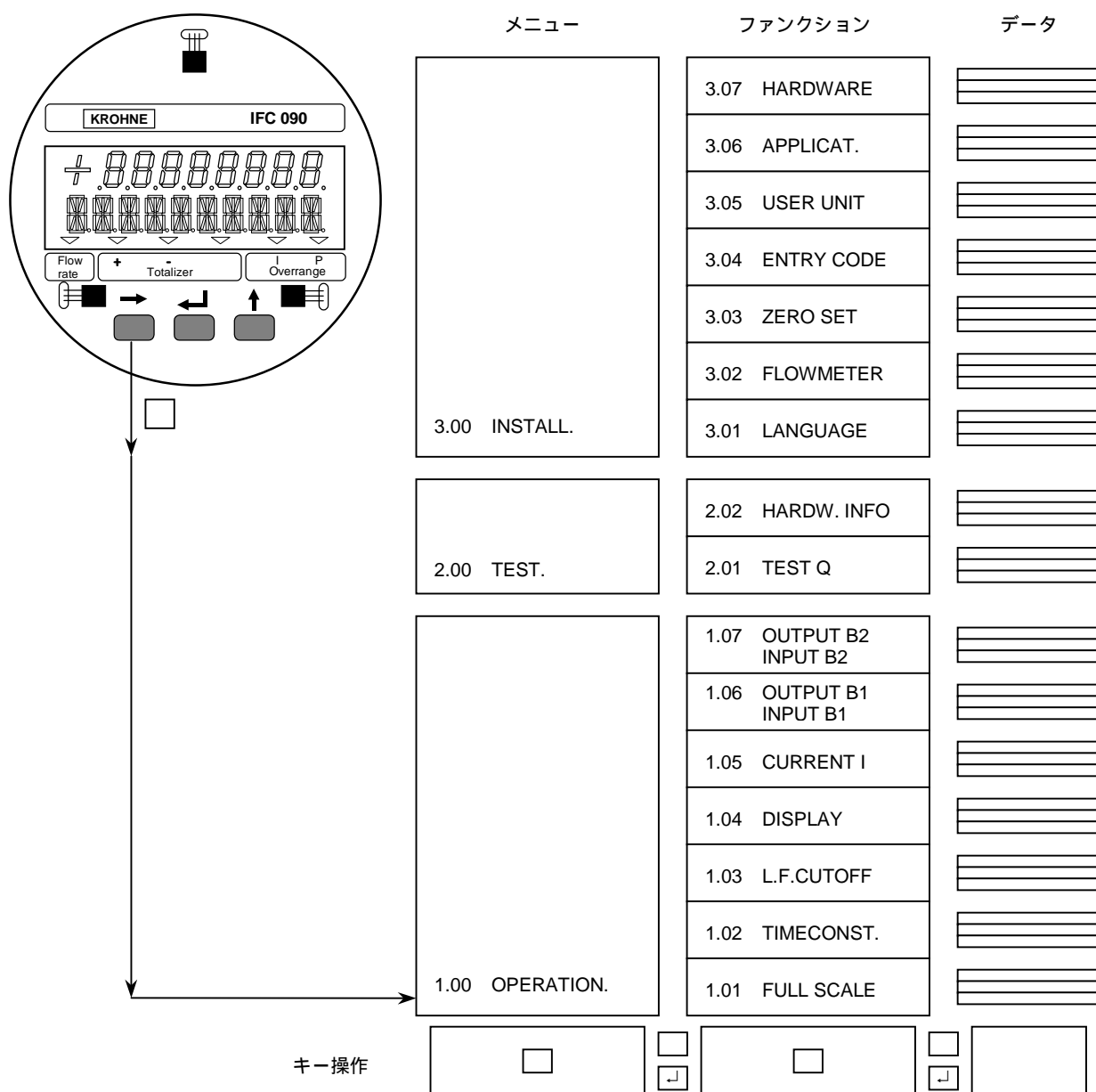
4.1 設定の概要

4.1.1 設定手順

本器の流量レンジ、表示機能、出力パルスレートなどの出力仕様、各機能などのデータ設定はすべてフロントパネルのデータ設定スイッチ、、 の操作により行います。

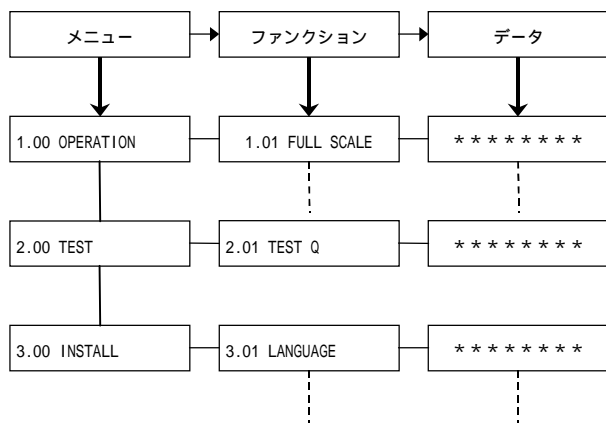
以下にデータ設定フローを示します。

データ設定フロー



データ設定メニューの構成

本器のデータ設定項目は次のような階層メニューで構成されています。



Fct. 1.00 OPERATION

運転に必要な主要データを設定します。

- フルスケール
- 表示機能
- 出力機能など

Fct. 2.00 TEST

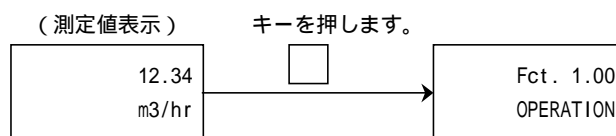
電流およびパルス出力のテストを行います。模擬信号を発信できるので、ループテストが容易に行えます。

Fct. 3.00 INSTALL.

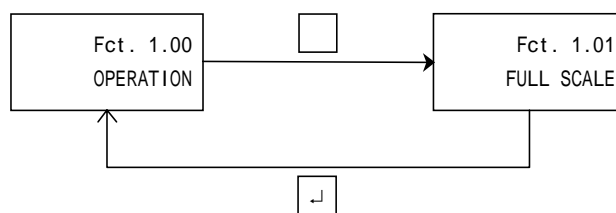
ゼロ調整、検出部データなど初期導入時のデータを設定します。

基本的なキー操作

1) 設定モードに切替える。

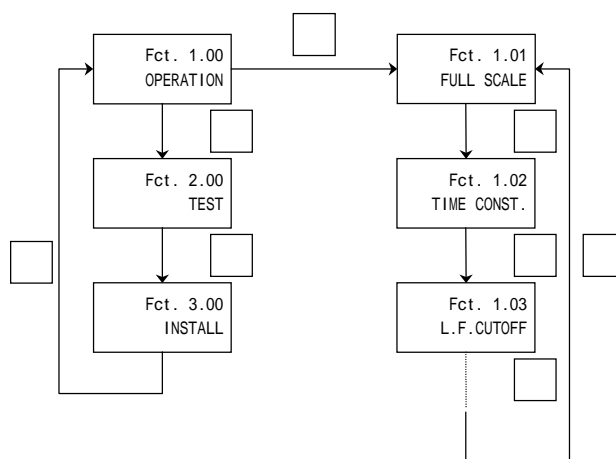


2) メニューとファンクションを切り換える。



(データ項目の切替えも同様)

3) メニュー/ファンクションの項目を移動する。



(データ項目も同様)

具体的なキー操作、データ設定方法については、後述のデータ設定例を参照してください。

注) 設定モードにてデータ設定を行っている途中で、何もキー操作しない状態が3分間以上続くと、自動的に測定モードに戻ります。この場合、それまでに行ったデータの変更はすべて無効になりますので、ご注意ください。

4.1.2 設定項目一覧

[Ver.8.13083.04]

Fct.	表示	項目	データ	記事
1.00 OPERATION				
1.01	FULL SCALE	フルスケール流量	m ³ /hr Liter/Sec US.Gal/min ***** / ***	0.0531 ~ 33929 m ³ /h 0.01475 ~ 9424.7 Liter/sec 0.02335 ~ 149385 US.Gal/min 任意単位(Fct.3.05)
1.02	TIMECONST.	時定数	ALL	表示およびすべての出力に適用
			ONLY I	表示、電流および状態出力に適用
			Sec	0.2 ~ 99.9 sec
1.03	L.F.CUTOFF	ローカットオフ	OFF	ローカットなし
			PERCENT	ローカットあり カットイン 01 ~ 19% カットアウト 02 ~ 20%
1.04	DISPLAY	表示機能		
	DISP.FLOW	瞬時流量表示	NO DISP. PERCENT BARGRAPH m ³ /hr Liter/Sec US.Gal/min ***** / ***	表示なし % バーグラフおよび% m ³ /h Liter/sec US.Gal/min 任意単位(Fct.3.05)
	DISP.TOTAL.	積算流量表示 (単位選択) (小数点選択)	OFF NO DISP. + TOTAL. - TOTAL. SUM. + / - TOTAL. ALL	積算非動作・表示無 積算動作・表示無 正方向積算値 逆方向積算値 正逆差流量積算値 正、逆方向積算値 すべての積算値表示
			m ³ Liter US.Gal ***** AUTO #.##### ##.##### #####.# #####	m ³ Liter US.Gal 任意単位(Fct.3.05) 小数点自動切換] 小数点任意設定
DISP.MSG.	エラー表示	NO YES	エラー表示なし エラー表示あり	
1.05	CURRENT I	電流出力		
	FUNCT. I	電流出力機能	OFF 1 DIR. 2 DIR.	電流出力なし 正方向のみ出力 正逆両方向出力
	REV.RANGE	逆方向レンジ設定	100 PCT.	正方向と同一レンジ
	[FUNCT.I="2DIR" の時のみ表示]		PERCENT	正方向の % 005.00 ~ 150.00%
	RANGE I	電流出力レンジ	0-20 mA	DC0-20mA
			4-20 mA	DC4-20mA
- mA			任意レンジ 10% :00 ~ 16mA 1100% :04 ~ 20mA	
I ERROR	エラー発生時の出力	22 mA	22mAにロック	
		mA	ロック値設定 0.0 ~ 10% mA	
1.06	PULS B1 STATUS B1 CONTROL B1	B1端子の機能 パルス出力 状態出力 コントロール入力	(次頁参照)	Fct.3.07 HARDWAREで設定した機能が 表示される
1.07	STATUS B2 CONTROL B2	B2端子の機能 状態出力 コントロール入力	(下記参照)	Fct.3.07 HARDWAREで設定した機能が 表示される

1.06	PULS B1	パルス出力		
	FUNCT. B1	機能選択	OFF 1 DIR. 2 DIR.	パルス出力なし 正方向のみ出力 正逆両方向出力
	SELECT P	パルスレート設定選択	PULSE/VOL. PULSE/TIME	単位容積パルスで設定 単位時間パルスで設定
	PULSEWIDTH	パルス幅	AUTO	自動：フルスケール周波数において、 デューティ50%となるパルス幅
			SYM.	デューティ比 1:1
			Sec	任意設定 0.01 ~ 1.00 sec
VALUE P	パルスレート (単位容積パルス)	PuIS/m3 PuIS/Liter PuIS/US.Gal PuIS/*****	---パルス/m3 ---パルス/Liter ---パルス/US.Gal ---パルス/任意単位 (Fct.3.05) (0.003 ~ 1000Hz)	
VALUE P	パルスレート (単位時間パルス)	PuISe/Sec PuISe/min PuISe/hr PuISe/***	---パルス/sec ---パルス/min ---パルス/h ---パルス/任意単位 (Fct.3.05) (10 ~ 3,600,000パルス/h)	

1.06 1.07	STATUS B1, B2	状態出力 B1,B2		
	FUNCT. B1 FUNCT. B2	機能選択	OFF ON	状態出力機能なし 電源 ON
			SIGN I SING P	流れ方向判別 "
			TRIP.PT. XXX - YYY PERCENT	流量警報 N/O出力：XXX > YYY N/C出力：XXX < YYY (ヒステリシス 1%) XXX:000 ~ 150% YYY:000 ~ 150%
			AUTO RANGE PERCENT	自動レンジ切替 05 ~ 80 % (高レンジに対する低レンジの比率 を%で設定)
			OVERFLOW I OVERFLOW P	出力オーバーレンジ "
			ALL ERROR FATAL.ERROR	全エラー データ消失

	出力(オープンコレクタ)	
	オープン (開)	クローズ (閉)
OFF	状態出力機能なし	
ON	電源 OFF	電源 ON
SIGN I SING P	正方向	逆方向
TRIP.PT.	警報点以下	警報点以上
AUTO RANGE	高レンジ	低レンジ
OVERFLOW I OVERFLOW P	正常	レンジオーバー
ALL ERROR	エラー	正常
FATAL.ERROR	エラー	正常

F c t .	表 示	項 目	デ ー タ	記 事
1.06	CONTROL B1, B2	コントロール入力B1,B2		
1.07	FUNCT.B1 FUNCT.B2	機能選択	OFF EXT. RANGE PERCENT OUTP.HOLD OUTP.ZERO TOTAL.RESET ERROR.RESET	コントロール入力機能なし 外部レンジ切替 05~80 % (高レンジに対する低レンジの比率を%で設定) 出力ホールド 出力を0%にロック 積算値リセット エラーメッセージリセット

F c t .	表 示	項 目	デ ー タ	記 事
2.00	TEST			
2.01	TEST Q	流量出力テスト	SURE NO SURE YES -110 PCT. -100 PCT. -50 PCT. -10 PCT. 0 PCT. +10 PCT. +50 PCT. +100 PCT. +110 PCT.	テストしない テスト開始 -110% -100% -50% -10% 0% +10% +50% +100% +110%
2.02	HARDW. INFO	ハードウェア情報		
	MODUL ADC	ADC モジュール	3.XXXXX.XX YYYYYYYYY	
	MODUL IO	I/O モジュール	8.XXXXX.XX YYYYYYYYY	
	MODUL DISP.	ディスプレイモジュール	8.XXXXX.XX YYYYYYYYY	

Fct.	表示	項目	データ	記事
3.00	INSTALL			
3.01	LANGUAGE	表示言語	GB/USA D F	英語 ドイツ語 フランス語
3.02	FLOW METER	検出部データ		
	DIAMETER	公称口径	mm inch	2.5 ~ 1000 mm 0.1 ~ 40 inch
	FULL SCALE	フルスケール流量 (Fct.1.01と連動)	m3/hr Liter/Sec US.Gal/min *****/****	0.0531 ~ 33929 m3/h 0.01475 ~ 9424.7 Liter/sec 0.02335 ~ 149385 US.Gal/min 任意単位(Fct.3.05)
	GK VALUE	検出器定数(GK)	.	1.0000 ~ 9.9999
	FIELD FREQ.	励磁周波数	1/2 1/6 1/18 1/36	電源周波数の1/2 電源周波数の1/6 電源周波数の1/18 電源周波数の1/36
	LINE FREQ. [DC24V形のみ]	電源周波数	50 HZ 60 HZ	50Hz 60Hz
	FLOW DIR.	流れ方向	+ DIR. - DIR.	正方向 逆方向
3.03	ZERO SET	ゼロ調整 ゼロ調整データ更新	CALIB. NO CALIB. YES (m3/hr) STORE NO STORE YES	ゼロ調整しない ゼロ調整する 「」キーを押す (ゼロ調整実施) 更新しない 更新する
3.04	ENTRY CODE	エントリーコード	NO	エントリーコードなし ・設定モード切換時 キーを1回押す
			YES	エントリーコードあり ・設定モード切換時に パスワード入力必要
3.05	USER UNIT	任意流量単位作成		
	TEXT VOL.	量単位	-----	最大 5文字 ・A,B,C,----,Z ・a,b,c,----,z ・0,1,2,----,9, ・ブランク
	FACT.VOL.	量ファクター	. E±	1.00000E-9 ~ 9.99999E+9 1m3 当たりの量を設定 m3 :1.00000E+0 Liter :1.00000E+3
	TEXT TIME	時間単位	---	最大 3文字 ・A,B,C,----,Z ・a,b,c,----,z ・0,1,2,----,9, ・ブランク
	FACT.TIME	時間ファクター	. E±	1.00000E-9 ~ 9.99999E+9 秒単位で設定 Sec :1.00000E+0 min :6.00000E+1 hr :3.60000E+3 DAY :8.64000E+4
3.06	APPLICAT.	アプリケーション	STEADY PULSATING	定常流 脈動流
3.07	HARDWARE	端子機能切換		
	TERM. B1	B1端子	PULSOUTP. STATUSOUTP. CONTROL INP.	パルス出力 状態出力 コントロール入力
	TERM. B2	B2端子	STATUSOUTP. CONTROL INP.	状態出力 コントロール入力

4.2 設定例

ここでは代表的な設定項目について設定例によりデータの
設定方法を説明します。他の項目の設定を行う場合は
類似の設定例を参照してください。

注) 表示項目の中のアンダーラインは数値、文字の点滅
を表します。

4.2.1 流量レンジの設定

フルスケール流量値および単位をFct.1.01に設定します。
ここでは15m³/hから20m³/hに設定変更する場合を示しま
す。

操 作	表 示
測定値表示	0.00 m3/hr
キイを押す。	<u>Fct.1.00</u> <u>OPERATION</u>
キイを押す。	<u>Fct.1.01</u> <u>FULL SCALE</u>
キイを押す。 (前データ表示)	15.000 <u>m3/hr</u>
キイを押す。	<u>15.000</u> m3/hr
キイを押す。	<u>25.000</u> m3/hr
キイを押す。	<u>25.000</u> m3/hr
キイを5回押す。	<u>20.000</u> m3/hr
⌵キイを3回押す。	<u>STORE YES</u>
⌵キイを押す。 (測定値表示に戻る)	0.00 m3/hr

4.2.2 検出部の公称口径および 検出器定数 (GK) の設定

公称口径および検出器定数 (GK) をFct.3.02に設定しま
す。

ここでは公称口径を50mmから80mmに、GKを2.500から
3.200に設定変更する場合を示します。

操 作	表 示
測定値表示	0.00 m3/hr
キイを押す。	<u>Fct.1.00</u> <u>OPERATION</u>
キイを2回押す。	<u>Fct.3.00</u> <u>INSTALL</u>
キイを押す。	<u>Fct.3.01</u> <u>LANGUAGE</u>
キイを押す。	<u>Fct.3.02</u> <u>FLOW METER</u>
キイを押す。	<u>DIAMETER</u>
キイを押す。 (前データを表示)	<u>50</u> <u>2</u> mm inch
キイを2回押す	<u>80</u> <u>3</u> mm inch
⌵キイを押す。	<u>FULL SCALE</u>
キイを押す。	20.00 <u>m3/hr</u>
⌵キイを押す。	<u>GK VALUE</u>
キイを押す。 (前データ表示)	<u>2.5000</u>
キイを押す。	<u>3.5000</u>
キイを押す。	3.5000
キイを7回押す。	3.2000
⌵キイを押す。	<u>FIELD FREQ.</u>
⌵キイを6回押す。	<u>Fct.3.02</u> <u>FLOW METER</u>
⌵キイを2回押す。	<u>STORE YES</u>
⌵キイを押す。 (測定値表示に戻る)	0.00 m3/hr

4.2.3 流れ方向の設定

検出器の標準流れ方向*と逆方向の流れを正方向とする場合にはFct.3.02を設定変更します。

例えば、検出器を逆に取り付けてしまった時、流量計を取付変更せずに流れ方向を変えることができます。

* 標準の流れ方向は、検出器配線接続口側が上流側となっています。

操 作	表 示
測定値表示	0.00 m3/hr
キイを押す。	Fct.1.00 <u>OPERATION</u>
キイを2回押す。	Fct.3.00 <u>INSTALL</u>
キイを押す。	Fct.3.01 <u>LANGUAGE</u>
キイを押す。	Fct.3.02 <u>FLOW METER</u>
キイを押す。	DIAMETER
↓キイを8回押す。 (DC24V形の場合は10回押す)	FLOW DIR
キイを押す。 (前データ表示：標準流れ方向)	+ DIR
キイを押す。	- DIR
↓キイを3回押す。	<u>STORE YES</u>
↓キイを押す。 (測定値表示に戻る)	0.00 m3/hr

4.2.4 表示内容の設定

指示計の表示内容は、特にご指定のない限り瞬時流量表示 (m³/h等の実流量単位) に設定されています。表示内容を変更する場合は、以下の設定例を参照してください。

1) 積算流量値 (正方向) のみを表示させる場合

Fct.1.04 DISPLAYを

DISP.FLOW : NO DISP.

DISP.TOTAL : + TOTAL.

に設定します。



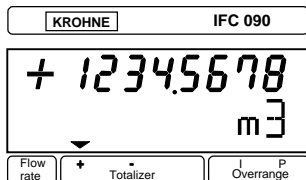
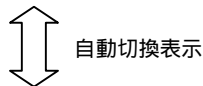
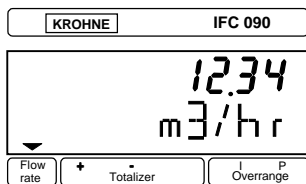
操 作	表 示
測定値表示	12.34 m3/hr
キイを押す。	Fct.1.00 <u>OPERATION</u>
キイを押す。	Fct.1.01 <u>FULL SCALE</u>
キイを3回押す。	Fct.1.04 <u>DISPLAY</u>
キイを押す。	DISP.FLOW
キイを押す。 (前データ表示)	m3/hr
キイを4回押す。 (キイを押す回数は前データにより異なります)	NO DISP.
↓キイを押す。	DISP. TOTAL.
キイを押す。	OFF
キイを2回押す。 (正方向積算表示)	+ TOTAL.
↓キイを押す。	Auto m3
キイを押し、表示させる単位を選択する。	m3 Liter US.Gal (任意単位) *****
キイを押す。	Auto (m3)

(続 く)

操 作	表 示
キイを押し、表示桁（小数点位置）を選択する。 • 小数点自動切換 • 小数点固定	Auto #.##### ##.##### ⋮ #####
┘キイを押し。	DISP.MSG.
キイを押し。	<u>NO</u>
キイを押し、エラー表示を選択する エラー表示なし エラー表示あり	NO YES
┘キイを押し。	Fct.1.04 DISPLAY
┘キイを2回押し	STORE YES
┘キイを押し。 (積算値表示)	+ 1234.5678 m3

2) 瞬時流量と積算流量値（正方向）の両方を表示させる場合

Fct.1.04 DISPLAYを
 DISP.FLOW : (流量単位)
 DISP.TOTAL. : + TOTAL.
 に設定します。



操 作	表 示
測定値表示	12.34 m3/hr
キイを押し。	Fct.1.00 OPERATION
キイを押し。	Fct.1.01 FULL SCALE
キイを3回押し。	Fct.1.04 DISPLAY
キイを押し。	DISP.FLOW
キイを押し。 (前データ表示)	****
m ³ /h	m3/hr
Liter/sec	Liter/Sec
US.Gal/min	US.Gal/min
任意単位表示 (Fct.3.05)	*****/***
瞬時流量表示なし	NO DISP.
%表示	PERCENT
バーグラフおよび%表示	BARGRAPH
キイを押し、上記のいずれかを選択する	(m3/hr)
┘キイを押し。	DISP. TOTAL.
キイを押し。	<u>OFF</u>
キイを2回押し。 (正方向積算表示)	+ TOTAL.
┘キイを押し。	Auto m3
キイを押し、表示させる単位を選択する。	m3 Liter US.Gal (任意単位) ****
キイを押し。	Auto (m3)
キイを押し、表示桁（小数点位置）を選択する。 • 小数点自動切換 • 小数点固定	Auto #.##### ##.##### ⋮ #####
┘キイを押し。	DISP.MSG.

(続 く)

操 作	表 示
キイを押す。	<u>NO</u>
キイ押し、エラー表示を選択する。 エラー表示なし エラー表示あり	<u>NO</u> <u>YES</u>
↓キイを押す。	<u>Fct.1.04</u> <u>DISPLAY</u>
↓キイを2回押す。	<u>STORE YES</u>
↓キイを押す。 (瞬時流量 / 積算値の自動切換表示)	+ 1234.5678 m3

4.2.5 時定数の設定

Fct.1.02に時定数を設定することにより、電流、パルス、状態出力の応答特性を定めることができます。速応性を要求するときは小さい値（最小0.2sec）、ハンチングを抑えたい時には大きい値（最大99.9sec）に設定します。なお、この設定に対応して瞬時流量表示の応答性も変化します。

ここでは、時定数を4secから10secに変更する設定例を示します。

操 作	表 示
測定値表示	0.00 m3/hr
キイを2回押す。	<u>Fct.1.01</u> <u>FULL SCALE</u>
キイを押す。	<u>Fct.1.02</u> <u>TIME CONST.</u>
キイを押す。 *1	<u>ONLY I</u>
↓キイを押す。	<u>04.0</u> Sec
キイを押す。	<u>14.0</u> Sec
キイを押す。	<u>14.0</u> Sec
キイを6回押す。	<u>10.0</u> Sec
↓キイを3回押す。	<u>STORE YES</u>
↓キイを押す。 (測定値表示)	0.00 m3/hr

*1. 各出力 / 表示に対する時定数の有効、無効は下表のようになります。（ : 有効、× : 無効）

データ	電流出力	パルス出力	状態出力	表示
ONLY I		×		
ALL				

4.2.6 パルス出力の設定

Fct.1.06でパルス出力の設定を行います。パルスレートは単位時間当たりのパルス数 (PULSE/TIME)、単位容積当たりのパルス数 (PULSE/VOL) のいずれでも設定できます。

- 1) 単位時間当たりのパルスで設定する場合
 単位容積当たりのパルス設定から単位時間当りのパルス (200パルス/h) に変更する例を示します。

操 作	表 示
測定値表示	0.00 m3/hr
キイを2回押す。	Fct.1.01 FULL SCALE
キイを5回押す。	Fct.1.06 PULS B1
キイを押す。	FUNCT. B1
キイを押す。	1DIR.
┘キイを押す。	SELECT P
キイを押す。 (前データ表示)	PULSE/VOL
キイを押す。	PULSE/TIME
┘キイを押す。	PULSE WIDTH
キイを押す。 (パルス幅の前データが表示される)	*****
フルスケール周波数においてデューティ50%となるパルス幅	AUTO
デューティ50% (1:1) 一定	SYM.
任意設定値 (0.01 ~ 1.00Sec)	Sec
キイを押し、上記のいずれかを選択する (例) パルス幅50ms (0.05Sec) に設定する場合	
キイで任意設定を選択 (前データ表示)	0.01 Sec
キイを3回押す。	0.01 Sec
キイを4回押す。	0.05 Sec
┘キイを押す。	VALUE P
キイを押す。 (前データ表示)	01.000 Pulse/Sec

(続 く)

操 作	表 示
キイを2回押す。	03600 Pulse/hr
キイを2回押す。	03600 Pulse/hr
キイを7回押す。	00600 Pulse/hr
キイを押す。	00600 Pulse/hr
キイを6回押す。 (200パルス/hに設定)	00200 Pulse /hr
┘キイを押す。	Fct.1.06 PULS B1
┘キイを2回押す。	STORE YES
┘キイを押す。 (測定値表示)	0.00 m3/hr

2) 単位容積当たりのパルスで設定する場合

単位時間当たりのパルス設定から、0.1パルス/リットル(=10リットル/1パルス)に変更する例を示します。

操 作	表 示
測定値表示	0.00 m3/hr
キイを2回押す。	Fct. 1.01 FULL SCALE
キイを5回押す。	Fct. 1.06 PULS B1
キイを押す。	FUNCT. B1
キイを押す。	1DIR.
┘キイを押す。	SELECT P
キイを押す。	PULSE/TIME
キイを押す。	PULSE/VOL
┘キイを押す。	PULSE WIDTH
キイを押す。 (パルス幅の前データが表示される)	*****
フルスケール周波数においてデューティ50%となるパルス幅	AUTO
デューティ50%(1:1)一定	SYM.
任意設定値 (0.01~1.00Sec)	Sec
キイを押し、上記のいずれかを選択する。 (例)パルス幅50ms(0.05Sec)に設定する場合	
キイで任意設定を選択 (前データ表示)	0.01 Sec
キイを3回押す。	0.01 Sec
キイを4回押す。	0.05 Sec
┘キイを押す。	VALUE P
キイを押す。 (前データ表示)	0017.1 Puls/m3

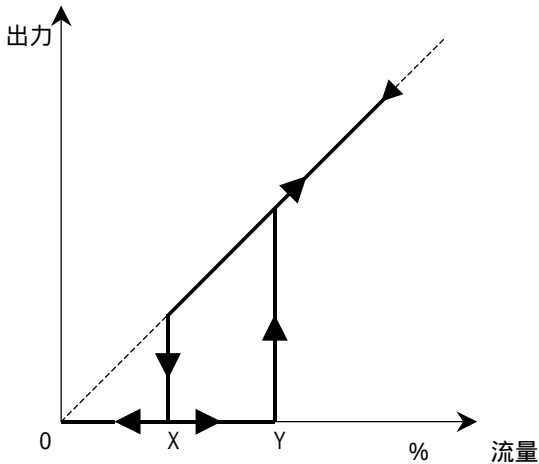
(続 く)

操 作	表 示
キイを押す。	0.0171 Puls/Liter
キイを押す。	0.0171 Puls/liter
キイを押す。	0.0171 Puls/liter
キイを押す。	0.1171 Puls/liter
キイを押す。	0.1171 Puls/liter
キイを9回押す。	0.1071 Puls/liter
キイを押す。	0.1071 Puls/liter
キイを3回押す。	0.1001 Puls/liter
キイを押す。	0.1001 Puls/liter
キイを9回押す。	0.1000 Puls/liter
┘キイを押す。	Fct. 1.06 PULS B1
┘キイを2回押す。	STORE YES
┘キイを押す。 (測定値表示)	0.00 m3/hr

4.2.7 ローカットオフの設定

Fct.1.03でローカットオフの設定を行います。ローカットオフは電流出力、パルス出力および積算表示に有効です。瞬時流量表示はローカットされません。

ローカットオフ機能は下図のようにヒステリシス特性を持たせてあり、カットインポイントX、カットアウトポイントYは各々設定できます。



設定範囲は下記の通りです。

- X : 1 ~ 19% / フルスケール
- Y : 2 ~ 20% / フルスケール
- ただし、X < Y

ここでは、ローカットなしの設定から X : 5%、Y : 6% に設定変更する例を示します。

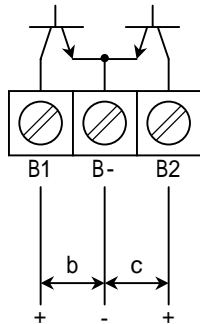
操 作	表 示
キイを4回押す。 (X : 5%に設定)	05-02 PERCENT
キイを2回押す。	05-02 PERCENT
キイを4回押す。 (X : 6%に設定)	05-06 PERCENT
↓キイを押す。	Fct.1.03 L.F.CUTOFF
↓キイを2回押す。	STORE YES
↓キイを押す。 (測定値表示)	0.00 m3/hr

操 作	表 示
測定値表示	0.00 m3/hr
キイを押す。	Fct.1.00 OPERATION
キイを押す。	Fct.1.01 FULL SCALE
キイを2回押す。	Fct.1.03 L.F.CUTOFF
キイを押す。 (前データ表示)	OFF
キイを押す。 (前データ表示)	01-02 PERCENT
キイを押す。	01-02 PERCENT
キイを押す。	01-02 PERCENT

(続 く)

4.2.8 入出力端子機能の設定

端子B1 / B - / B2は標準で以下のように設定されています。



記号	端子	機能
b	B1 / B -	パルス出力
c	B2 / B -	状態出力

(いずれもオープンコレクタ出力)

Fct.3.07「HARDWARE」の設定を変更することにより、以下の組合せを選択できます。

組合せ	端子B1 / B -	端子B2 / B -
1 (標準)	パルス出力	状態出力
2	パルス出力	コントロール入力
3	コントロール入力	状態出力
4	状態出力	コントロール入力
5	状態出力	状態出力
6	コントロール入力	コントロール入力

パルス出力、状態出力 : オープンコレクタ出力
 コントロール入力 : 電圧入力

以下に端子B1 / B - を状態出力に、端子B2 / B - をコントロール入力に設定する例を示します。

操 作	表 示
測定値表示	0.00 m3/hr
キイを押す。	Fct.1.00 <u>OPERATION</u>
キイを2回押す。	Fct.3.00 <u>INSTALL.</u>
キイを押す。	Fct.3.01 <u>LANGUAGE</u>
キイを6回押す。	FCT.3.07 <u>HARDWARE</u>
キイを押す。	TERM.B1
キイを押す。 (前データ：パルス出力)	<u>PULSOUTP.</u>
キイを押す。 (状態出力を選択)	<u>STATUSOUTP.</u>
⌵キイを押す。	TERM.B2
キイを押す。 (前データ：状態出力)	<u>STATUSOUTP.</u>
キイを押す。 (コントロール入力を選択)	<u>CONTROLINP.</u>
⌵キイを3回押す。	<u>STORE YES</u>
⌵キイを押す。 (測定値表示)	0.00 m3/hr

4.2.9 状態出力の設定

状態出力は標準で端子B2 / B - に出力されます。
 また、端子B1 / B - (標準でパルス出力に設定)も設定変更により状態出力として使用できます。
 端子機能の切換は4.2.8項「入出力端子機能の設定」を参照してください。

Fct.1.06またはFct.1.07により、状態出力には以下のいずれかを選択して出力させることができます。

- 1) 状態出力なし (標準設定)
- 2) 電源ON
- 3) 流れ方向判別
- 4) オーバーレンジ
- 5) エラー (全エラー)
- 6) エラー (データ消失のみ)
- 7) 流量警報
- 8) レンジ判別 (2重レンジ)

各選択内容による設定データおよび出力の状態は次のようになります。

内 容	設定データ	出力 (オープンコレクタ)	
		オープン (開)	クローズ (閉)
状態出力なし	OFF	状態出力機能なし	
電源ON	ON	電源OFF	電源ON
流れ方向判別	SIGN I SIGN P	正方向	逆方向
流量警報	TRIP.PT.	警報点以下	警報点以上
自動レンジ判別	AUTO RANGE	高レンジ	低レンジ
オーバーレンジ	OVERFLOW I OVERFLOW P	正常	レンジオーバー
全エラー	ALL.ERROR	エラー	正常
データ消失	FATAL.ERROR	エラー	正常

以下に状態出力として流れ方向判別信号を出力させる場合の設定方法を示します。

操 作	表 示
測定値表示	0.00 m3/hr
キイを押す。	Fct.1.00 OPERATION
キイを押す。	Fct.1.01 FULL SCALE
キイを5回押す。 B2端子に状態出力を設定した ときにはFct.1.07を呼出す	Fct.1.06 STATUS B1
キイを押す。	FUNCT.B1
キイを押す。 (前データ表示)	OFF
キイを2回押す。	SIGN I
⌵キイを押す。	Fct.1.06 STATUS B1
⌵キイを2回押す。	STORE YES
⌵キイを押す。 (測定値表示)	0.00 m3/hr

4.2.10 コントロール入力の設定

標準ではコントロール入力機能は設定されていません。
4.2.8項「入出力端子機能の設定」を参照の上、端子B1またはB2にコントロール入力機能を設定してください。

コントロール入力機能はFct.1.06またはFct.1.07に設定します。

機能は以下のいずれかを選択することができます。

- 1) コントロール入力なし
- 2) 出力ホールド
- 3) 出力0%ロック
- 4) 積算値リセット
- 5) エラーリセット
- 6) レンジ切換

コントロール入力は電圧入力です。

Low : DC0 ~ 2V

High : DC4 ~ 32V

各選択内容による設定データおよび動作は次のようになります。

内 容	データ	動 作	
		入力Low (0 ~ 2V)	入力High (4 ~ 32V)
コントロール入力なし	OFF	コントロール入力機能なし	
レンジ切換	EXT. RANGE	高レンジ	低レンジ
出力ホールド	OUTP. HOLD	通常測定	ホールド
出力0%ロック	OUTP. ZERO	通常測定	0%ロック
積算値リセット	TOTAL. RESET	通常測定	積算値リセット
エラーリセット	ERROR. RESET	通常測定	エラーリセット

以下に端子B2に積算値リセット機能を設定する例を示します。

操 作	表 示
測定値表示	+1234.5678 m3
キイを押す。	Fct.1.00 OPERATION
キイを押す。	Fct.1.01 FULL SCALE
キイを押す。 B1端子に設定するときは Fct.1.06を呼出す。	Fct.1.07 CONTROL B2
キイを押す。	FUNCT. B2
キイを押す。 (前データ表示)	OFF
キイを4回押す。 (積算値リセットを選択)	TOTAL. RESET
↓キイを押す。	Fct.1.07 CONTRIL B2
↓キイを2回押す。	STORE YES
↓キイを押す。 (測定値表示)	+1234.5678 m3

4.2.11 任意単位の設定

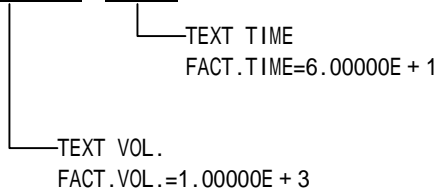
本器にはあらかじめ以下の流量表示単位が設定されています。

- 瞬時流量：m³/hr
 Liter/sec
 US.Gal/min
- 積算流量：m³
 Liter
 US.Gal

これら以外の単位を表示させる場合には、Fct.3.05「USER UNIT」に任意の単位を設定します。

Fct.3.05	内容	記事
TEXT.VOL.	量単位	最大5文字
FACT.VOL.	量ファクター	1.00000E - 9 ~ 9.99999E + 9
TEXT.TIME	時間単位	最大3文字
FACT.TIME	時間ファクター	

例) L i t e r / m i n



- 使用可能文字 (量単位、時間単位)
 - ・アルファベット大文字 : A, B, C, ..., Z
 - ・アルファベット小文字 : a, b, c, ..., w
 - ・数字 : 0, 1, 2, ..., 9
 - ・ブランク (空白)
 (F, G, S, X, Y, Zは大文字のみ)

- 量ファクター (FACT.VOL.)
 容積単位の1m³あたりの量を設定します。

容積単位	TEXT.VOL.	FACT.VOL.	設定データ
m ³	m3	1	1.00000 E + 0
L	Liter	1000	1.00000 E + 3
dL	d Lit	10000	1.00000 E + 4
cL	c Lit	100000	1.00000 E + 5
mL	m Lit	1000000	1.00000 E + 6
cc	cc	1000000	1.00000 E + 6

- 時間ファクター (FACT.TIME)
 時間単位をsec (秒) で設定します。

時間単位	TEXT.TIME	FACT.TIME	設定データ
second	Sec	1	1.00000 E + 0
minute	min	60	6.00000 E + 1
hour	hr	3600	3.60000 E + 3
day	DAY	86400	8.64000 E + 4
year	YR	31536000	3.15360 E + 7

以下に流量単位として “Liter / min” を設定する例を示します。

操 作	表 示
測定値表示	12.34 m3/hr
キイを押す。	Fct.1.00 OPERATION
キイを2回押す。	Fct.3.00 INSTALL.
キイを押す。	Fct.3.01 LANGUAGE
キイを4回押す。	Fct.3.05 USER UNIT
キイを押す。	TEXT.VOL.
キイを押す。 (前データ表示)	hLit
キイを押し、“L”に設定する。	LLit
キイを押す。	LLit
キイを押し、“i”に設定する。	Liit
キイを押す。	Liit
キイを押し、“t”に設定する。	Litt
キイを押す。	Litt
キイを押し、“e”に設定する。	Lite
キイを押す。	Lite
キイを押し、“r”に設定する。	Liter
⌋キイを押す。	FACT.VOL.
キイを押す。 (前データ表示)	1.00000E + 1
キイを7回押す。	1.00000E + 1
キイを2回押す。 (FACT.VOL.=1.00000E + 3に設定)	1.00000E + 3

(続 く)

操 作	表 示
└キーを押す。	TEXT TIME
キーを押す。 (前データ表示)	hr
キーを押し、“m”に設定する。	Mr
キーを7回押す。	Mr
キーを押し、“i”に設定する。	Mi
キーを押す。	Mi
キーを押し、“n”に設定する。	min
└キーを押す。	FACT.TIME
キーを押す。 (前データ表示)	3.600000E+3
キーをおよび キーを押し、 FACT TIME=6.00000E+1に設定する。	6.000000E+1
└キーを押す。	Fct.3.05 USER UNIT
└キーを押す。	Fct.3.00 INSTALL

引き続き、Fct.1.04 DISPLAYにて表示単位を“ Liter / min ”に変更する操作を行ってください。

操 作	表 示
キーを押す。	Fct.1.00 OPERATION
キーを押す。	Fct.1.01 FULL SCALE
キーを3回押す。	Fct.1.04 DISPLAY
キーを押す。	DISP.FLOW
キーを押す。 (前データ表示)	m3/hr
キーを押し、“ Liter / min ”を 選択	Liter/min
└キーを7回押す。	Fct.1.00 OPERATION
└キーを押す。	STORE YES
└キーを押す。 (測定値表示)	205.66 Liter/min

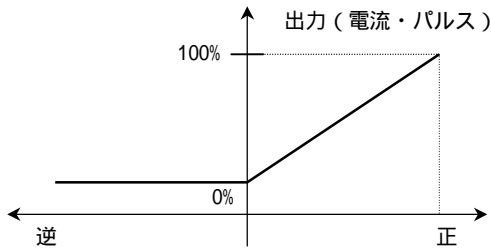
必要に応じて、フルスケール流量、積算表示単位、パルスレート等の変更も行ってください。

4.2.12 正逆両方向測定の設定

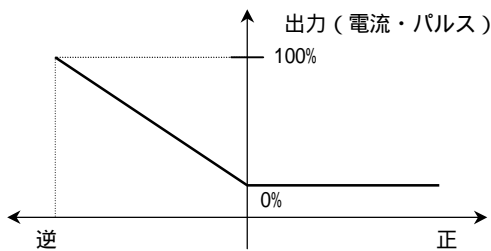
本器は、標準では正方向（または逆方向）の単一方向測定に設定されています。

設定方向と逆向きの流れの場合は電流・パルス出力とも0%となります。（指示計は“-”を表示）

Fct.3.02 FLOW DIR. = +DIRのとき



Fct.3.02 FLOW DIR. = -DIRのとき



正逆両方向の測定を行うときは、以下の手順で設定してください。

- 1) 電流出力を正逆両方向出力に設定する。

Fct.1.05 CURRENT I
FUNCT. I = 2DIR

- 2) 逆方向の流量レンジを設定する。

Fct.1.05 CURRENT I
REV. RANGE
(正方向レンジの5~150%)

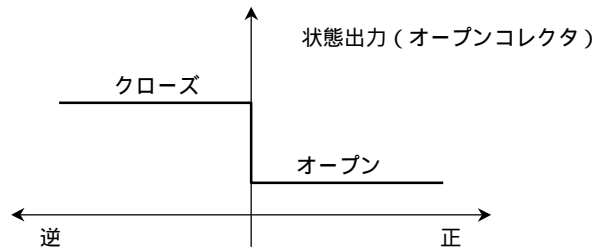
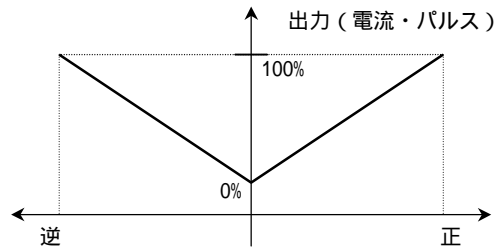
- 3) パルス出力を正逆両方向出力に設定する。
(必要な場合)

Fct.1.06 PULS B1
FUNCT. B1 = 2DIR

- 4) 状態出力を流れ方向判別出力に設定する。
(必要な場合)

Fct.1.06 (または1.07)
STATUS B1 (B2)
FUNCT. B1 (B2) = SIGN I

以上の設定により、出力は次のようになります。



設定例

操 作	表 示
測定値表示	12.34 m3/hr
キーを押す。	Fct.1.00 OPERATION
キーを押す。	Fct.1.01 FULL SCALE
キーを4回押す。	Fct.1.05 CURRENT I
キーを押す。	FUNCT. I
キーを押す。 (前データ表示)	1 DIR.
キーを押す。 (正逆を選択)	2 DIR.
┘キーを押す。	REV. RANGE
キーを押す。	100 PCT.
キーを押す。	100.00 PERCENT
キーを押す。	100.00 PERCENT

(続 く)

操 作	表 示
、 キイにより逆方向レンジを 正方向の何%にするかを設定す る。(範囲: 5 ~ 150%) 例: 50%に設定)	050.00 PERCENT
キイを押す。	RANGE 1
┘キイを4回押す。	Fct. 1.05 CURRENT1

パルス出力、状態出力を使用しないときは以下の操作
は必要ありません。

操 作	表 示
キイを押す。	Fct. 1.06 PULS B1
キイを押す。	FUNCT. B1
キイを押す。 (前データ表示)	1 DIR.
キイを押す。	2 DIR.
┘キイを押す。	SELECT P
以下必要に応じてパルスレート 等の設定変更を行ってください。 (4.2.6項参照)	⋮ ⋮
┘キイを押す。	Fct. 1.06 PULS B1
キイを押す。	Fct. 1.07 STATUS B2
キイを押す。	FUNCT. B2
キイを押す。 (前データ表示)	OFF
キイを押す。 (流れ方向判別を選択)	SIGN 1
┘キイを2回押す。	Fct. 1.00 OPERATION
┘キイを押す。	STORE YES
┘キイを押す。 (測定値表示)	12.34 m3/hr

4.2.13 流量警報の設定

Fct. 1.06 (または1.07) STATUS B1 (B2) 状態出力を
“TRIP.PT” に設定することにより、流量警報出力を出す
ことができます。

出力はオープンコレクタです。

Fct. 1.06 STATUS B1

Fct. 1.07 STATUS B2

FUNCT. B1 = TRIP.PT.1

FUNCT. B2 = TRIP.PT.2

XXX - YYY XXX : 0 ~ 150%FS

PERCENT YYY : 0 ~ 150%FS

ヒステリシス 1%

端子B1およびB2の両方に警報を設定すると、H,L 2点の
警報が出力できます。ただし、パルス出力等との併用
はできません。

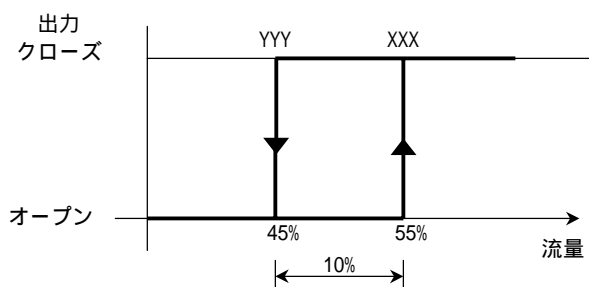
1) N/O (ノーマルオープン) 出力

警報設定値を

XXX > YYY (%)

となるよう設定すると、N/O出力となります。

例) XXX = 55%、YYY = 45% (ヒステリシス10%)



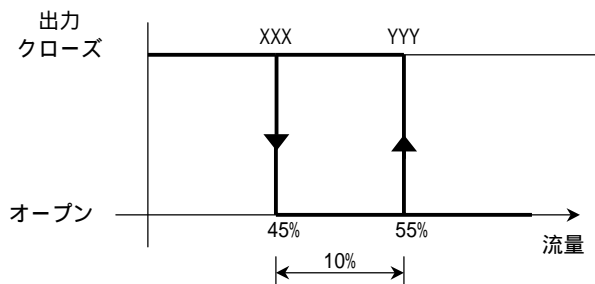
2) N/C (ノーマルクローズ) 出力

警報設定値を

XXX < YYY (%)

となるよう設定すると、N/C出力となります。

例) XXX = 45%、YYY = 55% (ヒステリシス10%)



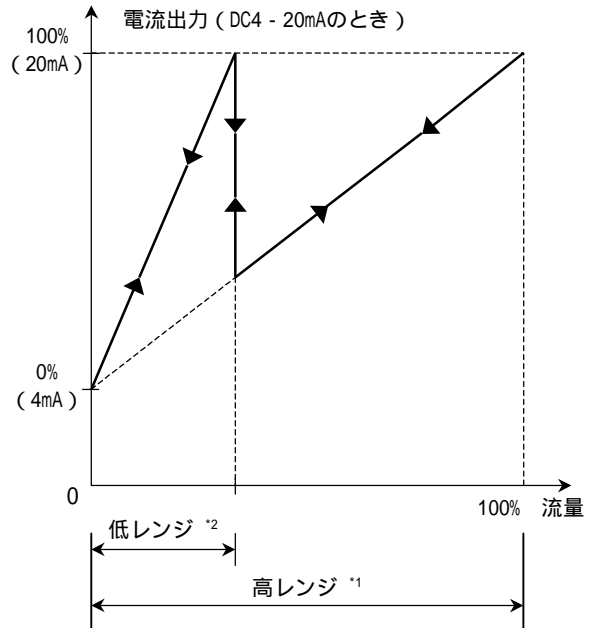
以下に、警報点30 - 35%FS (ヒステリシス5%)、N/O出力に設定する例を示します。
(B2端子が状態出力に設定されているとします)

操 作	表 示
測定値表示	12.34 m3/hr
キイを押す。	Fct.1.00 OPERATION
キイを押す。	Fct.1.01 FULL SCALE
キイを6回押す。	Fct.1.07 STATUS B2
キイを押す。	FUNCT.B2
キイを押す。 (前データ表示)	OFF
キイを押し、流量警報を選択する。	TRIP. PT.2
┘キイを押す。 (前データ表示)	XXX - YYY PERCENT
、キイを押し、 XXX = 035 YYY = 030に設定する。	035 - 030 PERCENT
┘キイを押す。	Fct.1.07 STATUS B2
┘キイを押す。	STORE YES
┘キイを押す。 (測定値表示)	12.34 m3/hr

4.2.14 2重レンジの設定

昼夜で大幅に流量が異なるなどプロセスの状況によって流量レンジを変えたい場合には、Fct.1.06 (または1.07) で2重レンジ測定機能を設定することができます。

注) 2重レンジ測定機能は、電流出力 (DC4 - 20mA) の出力レンジを切替えるもので、パルス出力および流量表示はレンジ切替とは無関係です。表示が%表示の時は、高レンジの%を表示します。



- *1. 高レンジ : Fct1.01
FULL SCALEの設定値
- *2. 低レンジ設定範囲 : 高レンジの5 ~ 80%

2重レンジの切替動作は以下のいずれかを選択できます。

- 自動レンジ切替
流量に応じて自動的にレンジを切替えます。状態出力にレンジ判別信号が出力されます。
Fct.1.06 STATUS B1
または
Fct.1.07 STATUS B2に設定

レンジ	状態出力 (オープンコレクタ)
高レンジ	オープン
低レンジ	クローズ

● 外部レンジ切換

外部入力（コントロール入力）によりレンジを切換えます。

Fct.1.06 STATUS B1

または

Fct.1.07 CONTROL B2に設定

レンジ	コントロール入力（電圧入力）
高レンジ	DC0 ~ 2V
低レンジ	DC4 ~ 32V

設定例

1) 自動レンジ切換

あらかじめ端子B2またはB1を状態出力に設定してください。（4.2.8項入出力端子機能の設定を参照）

操 作	表 示
測定値表示	12.34 m3/hr
キイを押す。	Fct.1.00 OPERATION
キイを押す。	Fct.1.01 FULL SCALE
キイを6回押す。 B1端子の場合はFct.1.06を呼出す。	Fct.1.07 STATUS B2
キイを押す。	FUNCT.B2
キイを押す。 (前データ表示)	OFF
キイを押して AUTO RANGEを選択	AUTO RANGE
┘キイを押す。 (前データ表示)	* PERCENT
、 キイを押し、 低レンジの値を設定する。 例) 低レンジを高レンジの25%に 設定	25 PERCENT
┘キイを押す。	Fct.1.07 STATUS B2
┘キイを2回押す。	STORE YES
┘キイを押す。 (測定値表示)	12.34 m3/hr

2) 外部レンジ切換

あらかじめ端子B2またはB1をコントロール入力に設定してください。（4.2.8項入出力端子機能の設定を参照）

操 作	表 示
測定値表示	12.34 m3/hr
キイを押す。	Fct.1.00 OPERATION
キイを押す。	Fct.1.01 FULL SCALE
キイを6回押す。 B1端子の場合はFct.1.06を呼出す。	Fct.1.07 CONTROL B2
キイを押す。	FUNCT.B2
キイを押す。 (前データ表示)	OFF
キイを押して EXT. RANGEを選択	EXT. RANGE
┘キイを押す。 (前データ表示)	* PERCENT
、 キイを押し、 低レンジの値を設定する。 例) 低レンジを高レンジの25%に 設定	25 PERCENT
┘キイを押す。	Fct.1.07 CONTROL B2
┘キイを2回押す。	STORE YES
┘キイを押す。 (測定値表示)	12.34 m3/hr

4.2.15 励磁周波数の設定

励磁数は標準で以下の値（標準モード）に設定されています。

Fct.3.02 FLOWMETER		
FIELD FREQ.	1 / 6	口径 500mm
	1 / 18	口径 > 500mm

上記設定値は標準値で、検出部の仕様により標準値以外に設定されている場合があります。

注) 正常に計測が行われている場合は、納入時の設定値を変更しないでください。

操 作	表 示
キイを3回押す。 (1/2に設定)	1/2
⌵キイを3回押す。	Fct.3.02 FLOW METER
⌵キイを2回押す。	STORE YES
⌵キイを押す。 (測定値表示)	12.34 m3/hr

プロセスが以下に示すような条件に該当し、本器の指示・出力にハンチングを生じているなどの場合には、高周波モード（励磁周波数 = 1 / 2）設定すると指示・出力を安定させることができます。

- スラリーを含む液体
- 気泡が混入した液体
- プランジャポンプ等により脈動流が生じている場合
- 混合液で2種類以上の液が十分に混合されていない場合

また、パッチプロセスで応答性をさらに高めたい場合にも効果があります。

注) スラリー濃度が高い場合など、プロセスの条件によっては高周波モードにしても出力安定性が改善されないことがあります。このような場合は、弊社までご相談ください。

注) 高周波モードは標準モードに比べて定常流での出力安定性が若干劣ることがあります。

設定方法

操 作	表 示
測定値表示	12.34 m3/hr
キイを押す。	Fct.1.00 OPERATION
キイを2回押す。	Fct.3.00 INSTALL
キイを押す。	Fct.3.01 LANGUAGE
キイを押す。	Fct.3.02 FLOW METER
キイを押す。	DIAMETER
⌵キイを6回押す。	FIELD FREQ.
キイを押す。 (前データ表示)	1/6

(続 く)

4.2.16 電源周波数の設定【DC24V形のみ】

DC24V電源形の場合、設置場所の商用電源周波数に合わせて電源周波数（50または60Hz）を設定します。

Fct.3.02 FLOW METER
 LINE FREQ. = 50Hz
 60Hz

励磁周波数を電源周波数と同期させてノイズの影響を少なくします。

周波数設定が異なっても作動しますが、周囲の電源ノイズが大きい場合は出力に影響が出ることがあります。

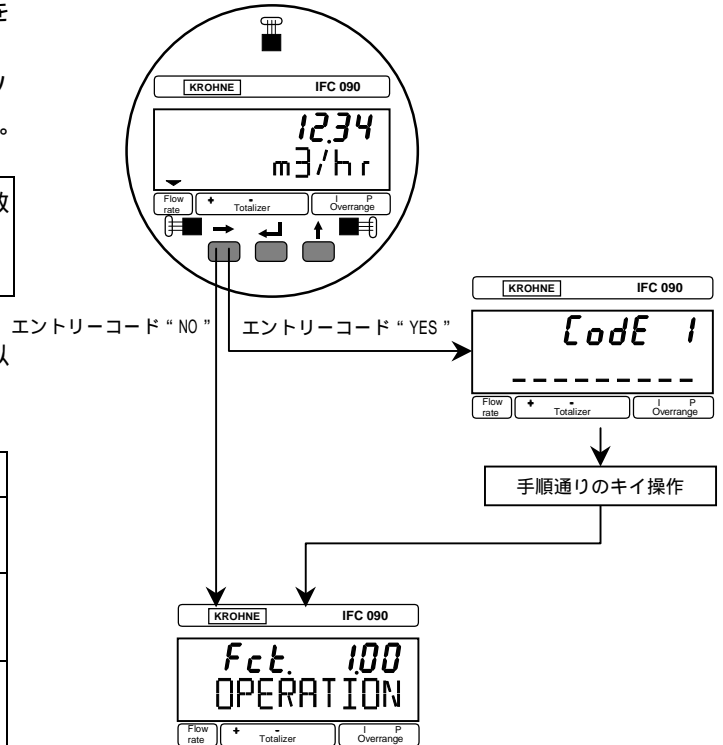
注) AC電源形の場合、励磁周波数は自動的に電源周波数に同期します。
 設定項目Fct.3.02 LINE FREQ.は表示されません。

設定値と設置場所の商用電源周波数が異なる場合は、以下の手順により設定変更してください。

操 作	表 示
測定値表示	12.34 m3/hr
キーを押す。	Fct.1.00 OPERATION
キーを2回押す。	Fct.3.00 INSTALL
キーを押す。	Fct.3.01 LANGUAGE
キーを押す。	Fct.3.02 FLOW METER
キーを押す。	DIAMETER
↵キーを8回押す。	LINE FREQ.
キーを押す。 (前データ表示)	50HZ
キーにより、50または60Hzを選択する。	(60HZ)
↵キーを3回押す。	Fct.3.02 FLOW METER
↵キーを2回押す。	STORE YES
↵キーを押す。 (測定値表示)	12.34 m3/hr

4.2.17 エントリーコードの設定

Fct.3.04 ENTRY CODEを“YES”に設定すると、測定状態からデータ設定モードに入るためにエントリーコード（決められた手順通りのキー操作）が必要になります。



詳細は弊社までお問合わせください。

注) エントリーコードを“YES”に設定すると手順通りのキー操作をしなければ、データ設定モードに入らず、データ変更が一切できなくなります。不用意にエントリーコード（Fct.3.04）を“YES”に設定しないでください。

4.3 機能テスト

本器には模擬出力機能があり、キャリブレーションなしでループチェックを行うことができます。

Fct.2.01 TEST Qで設定を行うことにより、フルスケールの±110、±100、±50、±10および0%に対応した電流、パルス出力を実際の流量とは関係なく得ることができます。

操 作	表 示
測定値表示	0.00 m3/hr
キイを押す。	Fct.1.00 <u>OPERATION</u>
キイを押す。	Fct.2.00 <u>TEST</u>
キイを押す。	Fct.2.01 <u>TEST Q</u>
キイを押す。	<u>SURE NO</u>
キイを押す。	<u>SURE YES</u>
↓キイを押す。	- 110P CT.
キイにより希望する出力を選択。	(例) <u>+ 50PCT.</u>
チェックが終了したら↓キイを2回押す。	Fct.2.00 <u>TEST</u>
↓キイを押す。 (測定値表示に戻る。)	0.00 m3/hr

4.4 エラー表示

エラー表示はFct.1.04『DISP.MSG.』の設定がYESでない場合は表示しません。標準設定はNOとなっていますので、必要に応じて設定を変更してください。

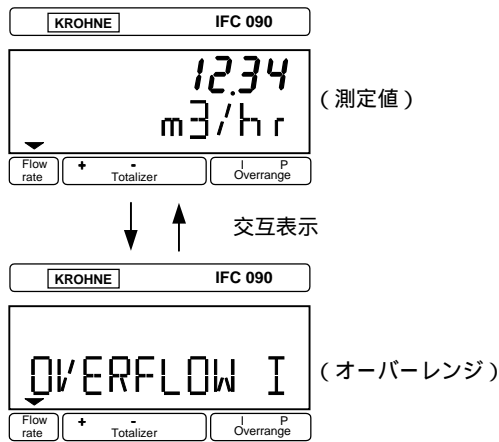
4.4.1 エラー表示の設定

Fct.1.04『DISP.MSG.』をYESに設定します。

操 作	表 示
測定値表示	12.34 m3/hr
キイを押す。	Fct.1.00 <u>OPERATION</u>
キイを押す。	Fct.1.01 <u>FULL SCALE</u>
キイを3回押す。	Fct.1.04 <u>DISPLAY</u>
キイを押す。	<u>DISP.FLOW</u>
↓キイを4回押す。	<u>DISP.MSG.</u>
キイを押す。	<u>NO</u>
キイを押す。	<u>YES</u>
↓キイを押す。	Fct.1.04 <u>DISPLAY</u>
↓キイを2回押す。	<u>STORE YES</u>
↓キイを押す。 (測定値表示)	12.34 m3/hr

4.4.2 エラー内容および対処

4.4.1項でエラー表示を行うと、エラー発生時に測定値とエラー表示が交互に切り換わり、エラーの発生を知らせます。



エラー表示が出た場合には下表を参照して処置してください。

エラー表示	エラー内容	処置
LINE INT.	停電表示	エラー表示をリセットしてください。 (機能上問題ありません)
CUR.OUTP.I	電流出力レンジオーバー	設定データチェック、 流量範囲チェック
PULSOUTP.I	パルス出力レンジオーバー	設定データチェック、 流量範囲チェック
TOTALIZER	カウンタオーバーフロー	積算値のリセット操作
ADC	入力信号過大	検出部が満水でない、 電極リード線接触不良、 断線
FATAL.ERROR	基板故障 (メモリデータ消失)	弊社までご連絡ください。

4.4.3 エラー表示のリセット

エラー表示は、その原因が取除かれれば自動的に消えます。ただし、LINE INT.は電源投入時から表示されるので、エラー表示が出たままとなります。エラー表示の解除は以下のリセット操作により行ってください。

操 作	表 示
エラー表示	LINE INT.
↓キーを押す。	CodE2
キイを押す。	- -
キイを押す。	CodE2
キイを押す。	* -
キイを押す。	ERROR QUIT.
キイを押す。	QUIT NO
キイを押す。	QUIT YES
↓キーを2回押す。 (測定値表示)	12.34 m3/hr

5. 保守

5.1 電源ヒューズの交換

万一、電源ヒューズが切れた場合は以下の手順で交換してください。

5.1.1 AC電源形

- 1) 電源を切ってください。
- 2) 変換部カバー（ガラス窓付）を取外してください。
- 3) 表示基板の2本の止めねじを緩めて、基板を取外してください。

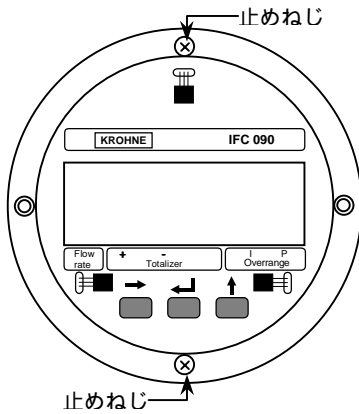


図5.1

注) 基板面の部品に触れたり、基板をハウジング等にぶつけないよう十分注意して取扱ってください。

- 4) ヒューズホルダのキャップをマイナスドライバを使って左に回し、取外してください。

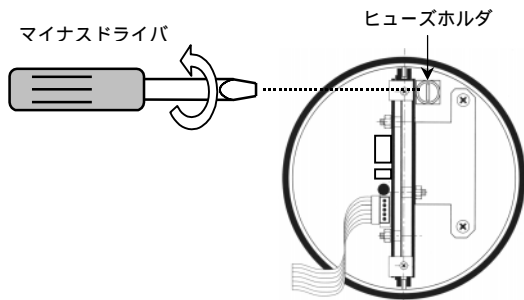


図5.2

- 5) 新しいヒューズをキャップ側に差込み、ホルダに挿入してください。

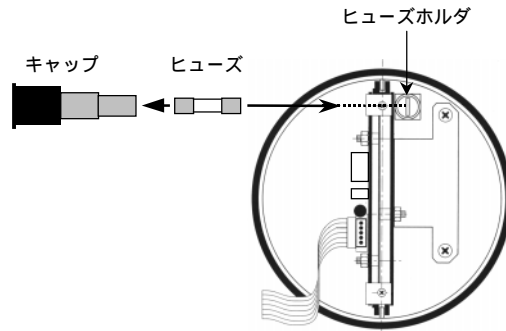


図5.3

- 6) マイナスドライバを使って、キャップを右に回し、取付けてください。
あまり強く締めると、ホルダが破損することがありますので注意してください。
- 7) 表示基板を取付けて、変換部カバーを閉めてください。
- 8) 電源を投入してください。

● ヒューズ定格

ヒューズサイズ： 5×20mm

電源電圧定格	ヒューズ定格 *
AC100 / 120V	T200mA
AC200 / 240V	T125mA

* ヒューズ定格の“T”はタイムラグ溶断形を示します。

同定格の普通溶断形を使用した場合、電源投入時の突入電流により溶断することがありますので、必ず当社専用ヒューズをご使用ください。

5.1.2 DC電源形

- 1) 電源を切ってください。
- 2) 変換部カバーを取外してください。
- 3) 5.3項「変換基板の交換方法」に従い、基板を取外してください。

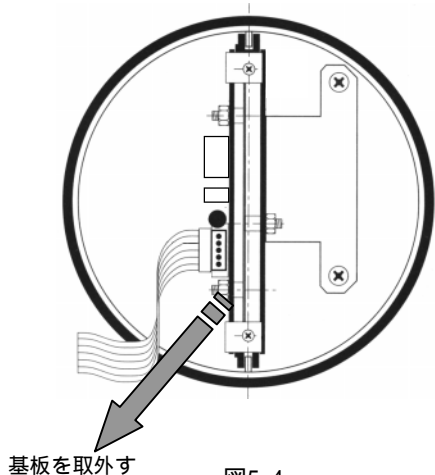


図5.4

- 4) 電源基板のヒューズF1およびF2（ソケット形）を引抜いて取外してください。

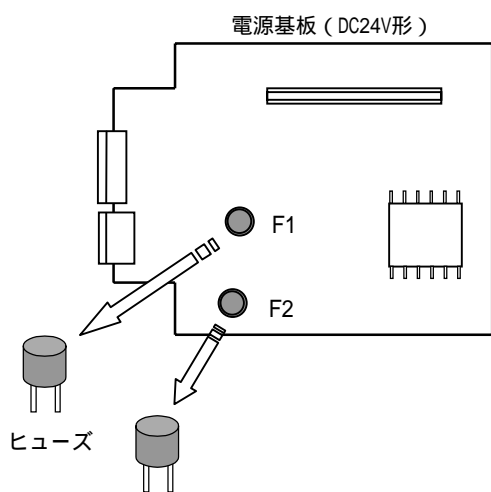


図5.5

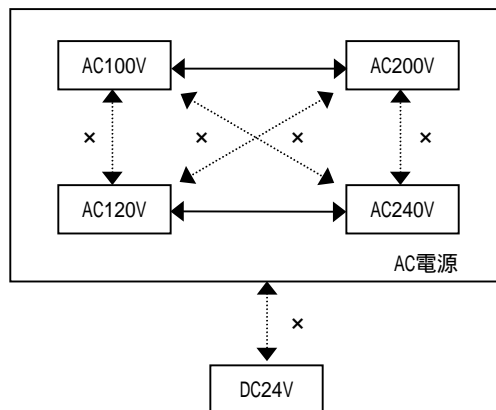
- 5) 新しいヒューズをソケットに挿入してください。
- 6) 5.3項「変換基板の交換方法」に従い、基板をハウジングに取付けてください。
- 7) 電源を投入してください。

● ヒューズ定格

電源電圧定格	ヒューズ定格 *
DC24V	T1.25A

5.2 電源電圧の変更

本器の電源電圧は、以下の電源系列のみ変更が可能です。



AC100V↔AC120V、AC200V↔AC240V、AC↔DC等の変更はできません。この場合は電源基板の変換が必要となりますので、弊社までご連絡ください。

AC100V↔AC200VおよびAC120V↔AC240Vの変更は以下の手順で行ってください。

- 1) 電源を切ってください。
- 2) 変換部カバー（ガラス窓付）を取外してください。
- 3) 5.3項「変換基板の交換方法」に従い、基板を取外してください。
- 4) 電源トランスの横にある電圧切換プラグを引抜いてください。
- 5) 変更する電源電圧により、電圧切換プラグの凹部の向きを合わせてソケットに差込んでください。

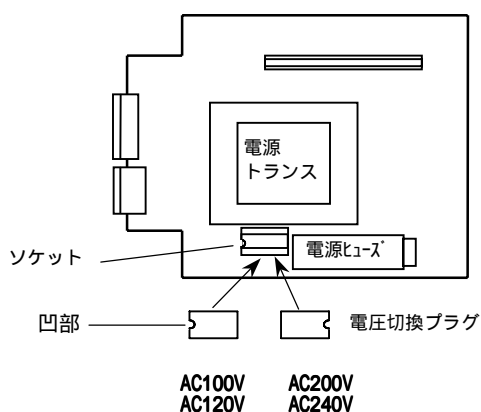


図5.6

6) 変更した電源電圧に対応して、必ずヒューズも交換してください。(5.1項参照)

● ヒューズ定格

ヒューズサイズ: 5×20mm

電源電圧定格	ヒューズ定格 *
AC100 / 120V	T200mA
AC200 / 240V	T125mA

7) 5.3項「変換基板の交換方法」に従い、基板を取付けてください。

8) 電源を投入してください。

5.3 変換基板の交換方法〔一般形〕

本器の変換基板はユニットとして一式ハウジングから取外することができます。

基板の交換や電源電圧の変更等の場合は、以下の方法で取外し、取付けを行ってください。

5.3.1 基板の取外し

- 1) 電源を切ってください。
- 2) 変換部カバー（ガラス窓付）および端子箱カバーを取付けてください。
- 3) 端子コネクタを引抜いてください。

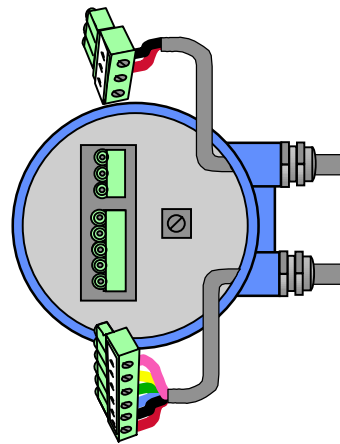


図5.7

- 4) 表示基板の2本の止めねじを緩めて、基板を取外してください。

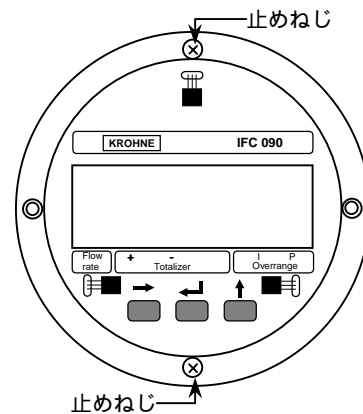


図5.8

注) 基板面の部品に触れたり、基板をハウジング等にぶついたりしないよう十分注意して取扱ってください。

5) 電極および励磁コイルリード線コネクタを基板から引抜いてください。

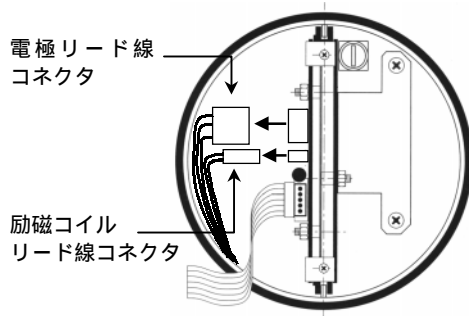


図5.9

6) 2本の基板固定ねじを緩めてください。

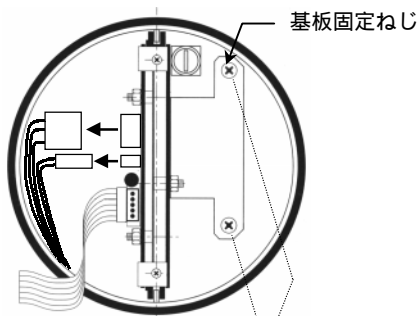


図5.10

7) 基板をハウジングから引き抜いてください。

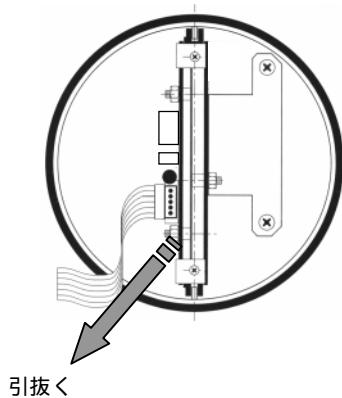


図5.11

注) 取外した基板は、必ず導電袋に入れるかアルミホイル等で包んで保管してください。また、基板上の部品位は極力手を触れないようにしてください。

5.3.2 基板の取付け

1) 基板両端のガイド溝(凹部)がハウジングのガイド(凸部)に合うように基板を差し込んでください。

注) 差込んだ基板の端でリード線を引張らないよう、電極および励磁コイルリード線をハウジング内壁に沿うように寄せながら基板を差し込んでください。

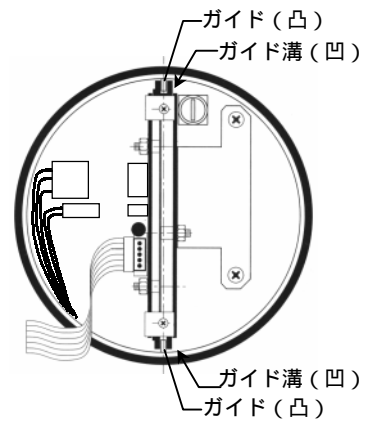


図5.12

2) 端子台がハウジングの端子用切欠部に正しく位置しているか、確認してください。

3) 基板固定ねじ2本を締めてください。

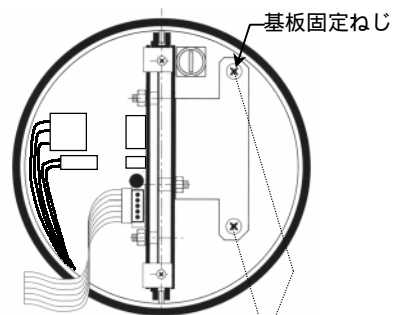


図5.13

4) 電極および励磁コイルリード線コネクタを基板に差し込んでください。コネクタには向きがあり、凸部(2ヶ所)がある面が向かって奥、ない面が手前側になります。向きを間違わないよう差し込んでください。

注) 下図のコネクタ(A)はサービスツール用のものです。電極リード線コネクタと極数が同じですが、ここには絶対に差込まないように注意してください。

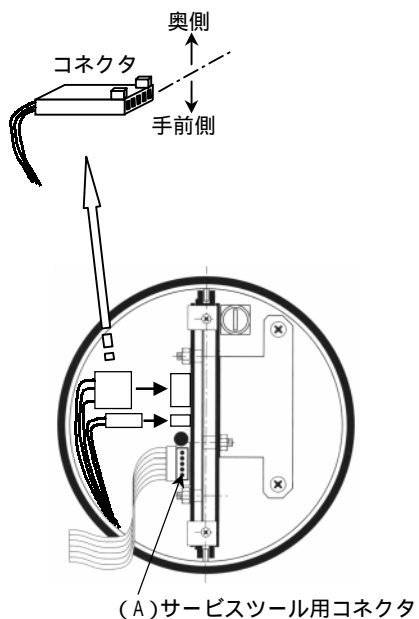


図5.14

5) 抜け防止のため、コネクタ側面をシリコンゴム接着剤等で固着してください。

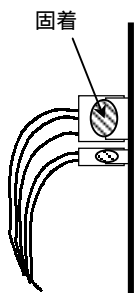


図5.15

6) 表示基板を取付けてください。

7) 端子箱の端子台コネクタを差し込んでください。

8) 変換部および端子箱カバーをしっかりと締めてください。

6. サービスネット

製品の不具合などの際は弊社営業担当か、下記弊社営業所までご連絡ください。

本社営業部

〒105-8558 東京都港区芝公園 1-7-24 芝東宝ビル
TEL 03-3434-0441 FAX 03-3434-0455

仙台営業所

〒981-3133 宮城県仙台市泉区泉中央 1-13-4
泉エクセルビル
TEL 022-773-1451 FAX 022-773-1453

茨城営業所

〒310-0836 茨城県水戸市元吉田町 1042
TEL 029-246-0666 FAX 029-246-0651

長野営業所

〒390-0852 長野県松本市大字島立 399-1 滴水ビル
TEL 0263-40-0162 FAX 0263-40-0175

富山営業所

〒939-8006 富山県富山市山室 210-6 堀川山室ビル
TEL 076-493-8311 FAX 076-493-8393

大宮営業所

〒330-0852 埼玉県さいたま市大宮区大成町 3-530
日ノ出ビル
TEL 048-652-0388 FAX 048-666-6256

厚木営業所

〒243-0018 神奈川県厚木市中町 3-14-6 尾張屋ビル
TEL 046-223-1141 FAX 046-223-5130

静岡営業所

〒416-0923 静岡県富士市横割本町 3-10 時田ビル
TEL 0545-64-3551 FAX 0545-64-4026

名古屋営業所

〒461-0001 愛知県名古屋市東区泉 1-2-3 ソアービル
TEL 052-953-4501 FAX 052-953-4516

大阪営業所

〒530-0026 大阪府大阪市北区神山町 8-1 梅田辰巳ビル
TEL 06-6312-0471 FAX 06-6312-7949

岡山営業所

〒710-0055 岡山県倉敷市阿知 2-19-33 阿知ビル
TEL 086-421-6511 FAX 086-421-6533

徳山営業所

〒745-0031 山口県周南市銀南街 1 徳山センタービル
TEL 0834-21-0220 FAX 0834-21-6392

北九州営業所

〒802-0001 福岡県北九州市小倉北区浅野 2-14-1
小倉興産 KMM ビル
TEL 093-521-4170 FAX 093-521-4185

熊本営業所

〒862-0949 熊本県熊本市国府 1-20-1 肥後水前寺ビル
TEL 096-375-7327 FAX 096-375-7328

ご相談窓口

製品についてのお問い合わせを電子メールでも承ります。
E-mail anything@tokyokeiso.co.jp

7. 製品保証

他に特段の定めのない限り、本品の製品保証は次の通りとさせていただきます。

期間

納入後 18 ヶ月またはご使用開始後 12 ヶ月のいずれか短い期間

保証対象

弊社の設計、製造、材質などに起因する不良

保証の実施

良品の代替もしくは当該品の修理を以て保証の完了とさせていただきます。また製品不良により発生した二次的な損害についての責任はご容赦願います。