

本流量計は、既設配管の外から管内の体積流量を測定できるクラ
ンプオン式の超音波流量計です。

最新のエレクトロニクスとデジタル信号処理技術を駆使し、従来よ
り大幅な小型化を図りました。変換器と検出器を一体として信号ケー
ブルの配線を不要とし、グリースレスにより配管への取付を容易に
しました。また、通信が標準機能として、搭載されています。

特 長

1. 小形、軽量

最新のエレクトロニクスの採用により、変換器と検出器の一体型
と軽量化を図りました。

2. 簡単取付け

グリースレスにより配管への取付け容易性を向上しました。変換
器と検出器が一体型となり信号ケーブルの配線工事が不要となり
ました。

3. 気泡耐量の向上

デジタル信号処理により、気泡耐量の実力値が飛躍的に向上しま
した。

4. 高精度

精度は標準（20℃、水）で±2.0%です。

新音速測定方式の採用により、音速が未知な流体にも適用でき、
圧力の影響を殆んど受けません。

5. 高速応答

デジタル信号処理の改良により、高速応答（0.5秒）です。

6. 優れた操作性と使いやすさ

LEDとファンクションキーを用いた簡単設定が可能です。

- －流量計前面のキーパッドによる簡単操作
- －RS-485通信機能付



標準仕様

- システム構成 : 変換器と検出器が一体型による1測線システム
- 機器構成 : 流量計本体、専用ケーブル
- センサ設置方法 : 配管クランプオン方式
- 測定可能流速範囲: 0～±0.2…±5m/s
参考流量レンジ (SGP管, 5m/sの場合)

呼び径		外径	肉厚	流量レンジ
A	inch	[mm]	[mm]	[L/min]
8	1/4"	13.8	2.3	20
10	3/8"	17.3	2.3	38
15	1/2"	21.7	2.8	61
20	3/4"	27.2	2.8	110
25	1"	34.0	3.2	179
32	1・1/4"	42.7	3.5	300
40	1・1/2"	48.6	3.5	408
50	2"	60.5	3.8	659

流量算出式 [L/min] = $0.3\pi r^2$

*管内半径 r : mm

- 設置環境 : 直射日光、廃食ガス、輻射熱のない非防爆エ
リア

- 測定流体：超音波が通る均一な流体
気泡量：0～12vol%（呼び径15A, 水, 流速1m/sの時）
流体の濁度：10000度（mg/L）以下
流れの様子：満水円管内の十分に成長した乱流または層流の流れ
- 設定可能流体音速範囲
：300～2500m/s
（「設定範囲」は性能保証範囲ではありません）
- 設定可能動粘度範囲
：0.001～999.9 10⁻⁶m²/s（mm²/s）
（「設定範囲」は性能保証範囲ではありません）
- 流体温度：-15～85℃
周囲温度が50℃以下の場合：流体温度は85℃以下
周囲温度が50-55℃の場合：流体温度は75℃以下
周囲温度が55-60℃の場合：流体温度は60℃以下
- 周囲温度：
動作時：-15～60℃
保管時：-15～65℃
- 周囲湿度：95%RH以下、結露無きこと
- 測定可能配管

形式	適用配管呼び径	適用配管外径
UL100C08	8A, 10A (1/4, 3/8 inch)	φ13～φ18 mm
UL100C15	15A, 20A (1/2, 3/4 inch)	φ20～φ28 mm
UL100C25	25A, 32A (1, 1.1/4 inch)	φ30～φ43 mm
UL100C40	40A, 50A (1.1/2, 2 inch)	φ45～φ64 mm

適用配管材質：

金属配管（ステンレス、銅管、銅管）

プラスチック（PVC、PP、PVDF）

注1：ライニング管は不可

注2：配管肉厚は1.2～4.9 mm

直管長：上流側10D, 下流側5D（D：配管内径）詳細は直管条件による。（日本電気計測器工業会規格JEMIS-032）

- 精度：
流速1m/s～5m/s：指示値の±2.0%
流速1m/s未満：流速誤差±0.02m/s
注）水、20℃における精度（標準）
- 応答時間：0.5秒
- 電源：DC20～27.5V
- 消費電力：2.5W以下
- 出力
 - 1) アナログ出力
DC4～20mA：1点
許容負荷抵抗：550Ω以下
 - 2) 接点出力
正方向積算、アラームを任意に割付可能
トランジスタ接点（オープンコレクタ）
 - ・出力点数：2点
 - ・ノーマル：ON/OFF 選択可能
 - ・接点容量：DC27.5V, 100mA
 - ・出力周波数：最大100P/s
（パルス幅5, 10, 50, 100, 200, 500, 1000 ms）
 - 3) 温度測定（オプション）
配管表面温度測定精度：±2℃（周囲温度20℃にて）
測定範囲：-15～+85℃
 - 4) シリアル出力
RS-485（MODBUS）
接続台数：31台まで
通信速度：9600, 19200, 38400 bps
パリティ：なし/奇数/偶数 選択可能
ストップビット：1/2 bit 選択可能
伝送距離：最大1km

データ：流量、配管温度、正方向積算、エラー情報など

- 現場表示：
LED表示, 4桁7セグメント2行
ステータスLED（正常時：緑色, 異常時：赤色）
流れ方向LED（設定）
- 流量表示：
瞬時流量表示（逆方向の流れはマイナス表示）
数字：4桁（小数点除く）
単位：L/min
- 積算表示：
正方向積算値の表示
数字：8桁（4桁×2行, 小数点なし）
単位：L
- 設定機能：
キー3点（UP, DOWN, エントリー）
- ゼロ点調整：
ゼロ点調整, ゼロ点クリア
- ダンピング：
アナログ出力および流量表示に対し0, 1, 3, 5, 10, 30, 60, 90秒
- 低流量カット：
低流量カット値を任意に設定可能
- アラーム：
ハードウェア異常またはプロセス異常
接点出力可能
- 出力バーンアウト：
アナログ出力：ホールド / オーバースケール / アンダースケール / ゼロ選択可能
バーンアウトタイム：10～900秒（1秒毎）
- 積算リセット：
積算値をゼロへ設定可能
- 停電復帰処理：
不揮発性メモリによるバックアップ

物理的仕様

- 外被形式：
IP65（噴流）/IP67（浸水）
専用ケーブル接続時の防水性能
- 材質：
プラスチック（PPS, PC, PPO）、ゴム、ステンレス
- 信号ケーブル：
形式：ULYF
・材質：ポリウレタン（PUR）
・外径：φ6mm
・ケーブル長：3m, 10m
・端末処理：
本体側：M12, 8pin コネクタ
接続先：端末処理なし
- 流量計本体大きさ：
UL100C08：最大 H65 × W120 × D42mm
UL100C15：最大 H75 × W120 × D50mm
UL100C25：最大 H90 × W120 × D68mm
UL100C40：最大 H108 × W120 × D86mm
- 質量：
流量計本体
UL100C08：400g
UL100C15：500g
UL100C25：600g
UL100C40：800g
専用ケーブル
ULYF0031（3m）：200g
ULYF0101（10m）：600g

適合規格



EMC (2014/30/EU)

EN 61326-1 (Table 2)

EN 61326-2-3

RoHS (2011/65/EU + (EU) 2015/863)

EN IEC 63000:2018



EMC (S.I.2016 No.1091)

EN 61326-1 (Table 2)

EN 61326-2-3

RoHS (S.I.2012 No.3032)

EN IEC 63000:2018

■パソコン用ローダソフトウェア

東京計装ホームページからダウンロードします。

ローダソフトウェアは品質保証対象外です。

- ・対応機種は PC/AT 互換機です。
- ・主な機能：本体の各種パラメータの表示と変更や測定データの収集を行う場合のソフトウェア
 瞬時流量, 配管温度, 瞬時流速, 積算値, エラー情報
 などを取り込み可能
- ・OS：Windows 10 (Pro, Enterprise)/Windows 11 (Pro)
 括弧内は動作確認済のエディションです。
- ・メモリ容量：125MB 以上 (空き容量 52MB 以上)

注) 通信コンバータ

RS-232C シリアルインタフェース用機器には、機器と本体を接続するための RS-232C - RS-485 コンバータが必要です。

USB インタフェース用パソコンには、さらに USB - RS-485 コンバータが必要です。

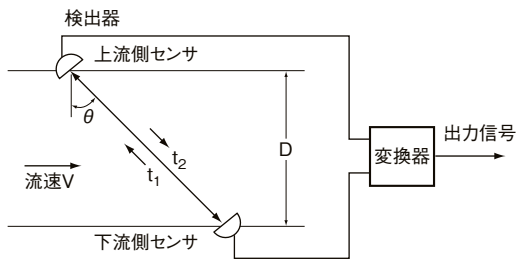
< 推奨品 >

[USB - RS-485 コンバータ]

型番：SI-35USB-2 (株)ラインアイ

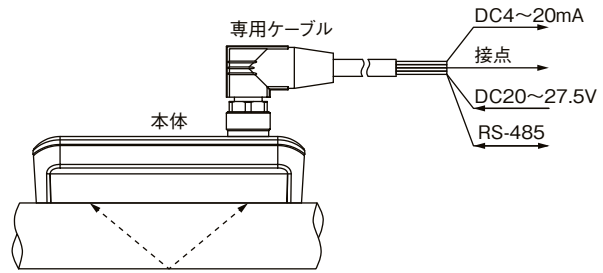
測定原理

上流側と下流側から斜めに超音波パルスを送り、流れにより生ずる時間差を検出して流量を測定します。



構成図

1 測線方式 (V法)



必要直管長一覧表

(Dは配管内径)

区分	上流側直管長	下流側直管長
90°ベンド		
ティー		
拡大管		
収縮管		
各種弁		
ポンプ		

(注記) 出典：日本電気計測器工業会規格 JEMIS-032

形式コード

●流量計本体形式コード表

流量計本体形式コード					内容
UL100C					
	08				8A, 10A
	15				15A, 20A
	25				25A, 32A
	40				40A, 50A
		Y			DC20 ~ 27.5V
			Y		なし
			T		配管温度測定
				3	改良No.
				(空欄)	設定なし
				/Z	設定あり

●専用ケーブル形式コード表

専用ケーブル形式コード			内容
ULY			
	F		超音波流量計
		003	3m
		010	10m
			1 改良No.

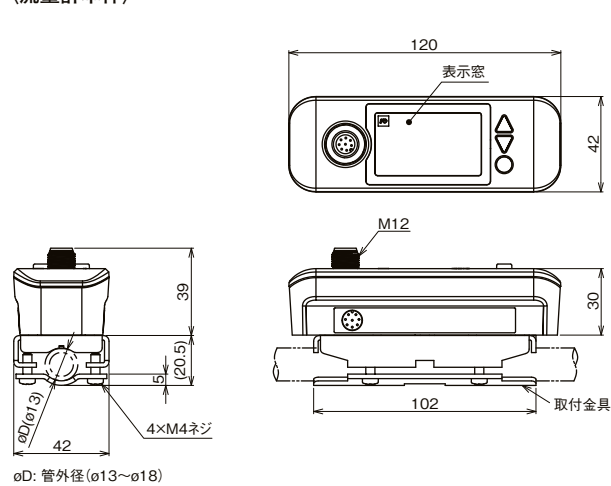
別項目手配品 (補用品)

	名称	仕様	手配形式
1	固定金具 8A, 10A	SUS	ZZP*TQ407651P01
2	固定金具 15A, 20A	SUS	ZZP*TQ407652P01
3	固定金具 25A, 32A	SUS	ZZP*TQ407809P01
4	固定金具 40A, 50A	SUS	ZZP*TQ409845P01
5	固定ねじセット 8A, 10A	M4 × 11, SUS, 抜け止めワッシャー (4本入)	ZZP*TQ509186C01
6	固定ねじセット 15A, 20A	M4 × 14, SUS, 抜け止めワッシャー (4本入)	ZZP*TQ509186C02
7	固定ねじセット 25A, 32A	M5 × 20, SUS, 抜け止めワッシャー (4本入)	ZZP*TQ509186C03
8	固定ねじセット 40A	M5 × 52, SUS (4本) M5 × 67, SUS (4本) ナット (4個)	ZZP*TQ509186C04
9	音響カプラゴム	特殊板	ZZP*TQ508768P01

※必要数：1台当たり1個

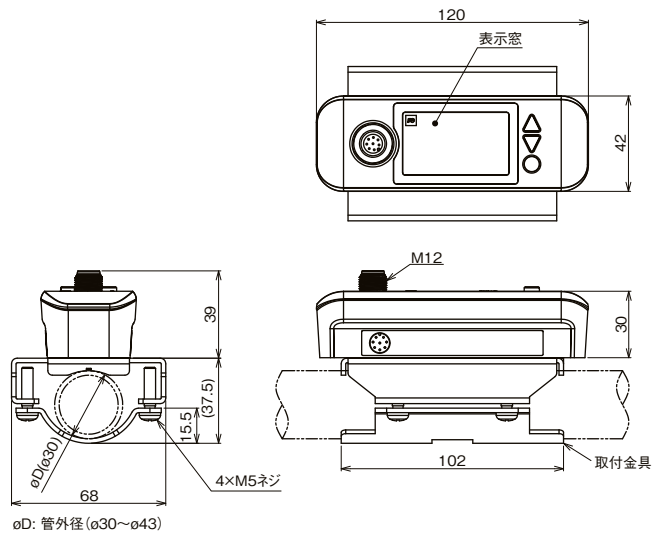
外形図 (単位: mm)

〈流量計本体〉



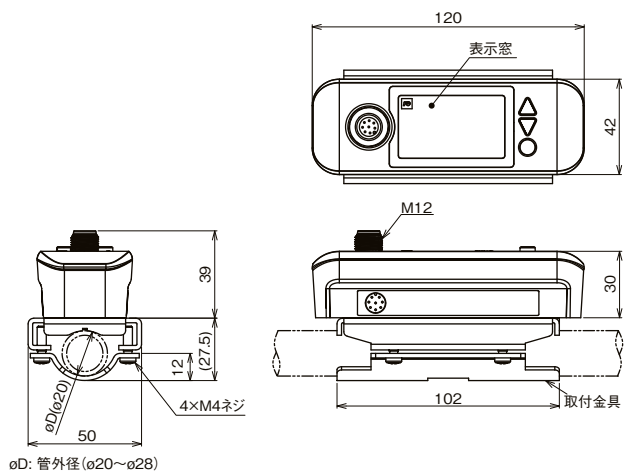
ϕD : 管外径 ($\phi 13 \sim \phi 18$)

形式: UL100C08



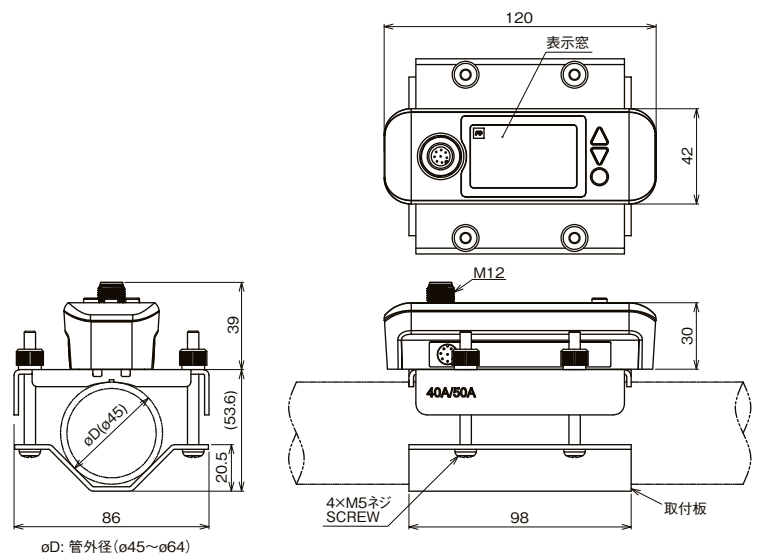
ϕD : 管外径 ($\phi 30 \sim \phi 43$)

形式: UL100C25



ϕD : 管外径 ($\phi 20 \sim \phi 28$)

形式: UL100C15

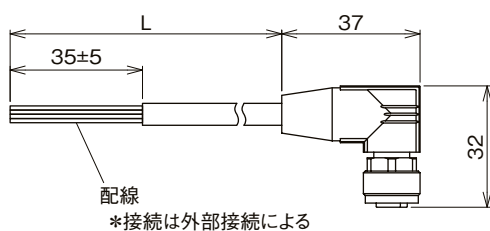


ϕD : 管外径 ($\phi 45 \sim \phi 64$)

形式: UL100C40

〈専用ケーブル〉

形式	ULYF003	ULYF010
L [m]	3±0.15	10±0.2



形式: ULYF

外部接続

接続名称	配線
電源	⑤灰 (GRY) — (+)DC20-27.5V ⑧赤 (RED) — (-)
アナログ電流出力	③緑 (GRN) — (+)4-20mA ②茶 (BRN) — (-)
デジタル出力1	④黄 (YEL) — (+)DC27.5V max., ⑧赤 (RED) — (-)0.1A max.
デジタル出力2	⑥桃 (PNK) — (+)DC27.5V max., ⑧赤 (RED) — (-)0.1A max.
RS-485通信	①白 (WHT) — (+)RS-485+ ⑦青 (BLU) — (-)RS-485- ⑧赤 (RED) — (GND)

納入範囲

- ・流量計本体 (UL100C)
- ・専用ケーブル (ULY)
- ・簡易取扱説明書

ご注文時の指定事項

1. 流量計本体の形式指定 (UL100C)
2. 専用ケーブルの形式指定 (ULY)

ご購入前の確認事項

本流量計は下記の条件に該当する場合、精度低下の原因や測定困難な場合があります。

測定可否の判断が難しい場合は、実機での事前確認が可能ですのでお問合せください。

1) 流体

- ・多量な気泡を含む場合 (目安: 流速 1m/s で 12vol% 以上)
- ・流体の濁度 10000 (mg/L) 以上
- ・スラリーや固形物を含む液体 (目安として、5wt%)
- ・低レイノルズ数 10000 以下の流量
(参考: 32A で流量 1.5L/min) ※流量は配管内径に比例
- ・循環する高粘度の油類, 低濃度薬液, 廃液, 温泉湯等

2) 配管

- ・管内面が錆びで荒れた炭素鋼管。
- ・管内面に付着物や堆積物がある配管。
- ・外表面が荒れた配管。
- ・肉厚の厚い樹脂配管 (5mm 以上)
- ・SGPW 管 [水道用亜鉛メッキ鋼管 (俗称白ガス管)]
- ・ゴム管
- ・PFA チューブ
- ・フッ素樹脂チューブ

3) 直管長さ

正確な測定を行うために測定箇所的前後に直管長さが必要です。

4頁に示す直管条件を満たすようにしてください。

ご使用時の注意事項

- 1) 流量計本体や専用ケーブルにダメージを与えないようにしてください。
- 2) 配管測定部が常に満水になるようにしてください。
- 3) 水平配管の場合の流量計の取付位置は、水平方向が推奨になります。
- 4) 流量計の屋外設置時に、劣化防止用に直射日光を避け防水カバーを取り付けることをお奨めします。
- 5) 電源には絶縁された非接地の安定化電源をご使用ください。
- 6) アナログ電流出力・接点出力には絶縁された非接地の機器を接続してください。

※記載事項は製品改良のため予告なく変更することがあります。