

### 概要

TH シリーズと組み合わせて使用する変換器です。瞬時流量、積算流量、警報発信などのプロセス監視・制御に必要な機能を搭載しています。

また、シリアル通信 RS-485 により上位でのデータ処理も可能です。パネルマウントに対応したモデルから防水ハウジングに対応したモデルまでラインアップしています。

### 特長

- 精度 F.S.  $\pm 1.0\%$  の高精度測定が可能  
(防水ハウジングタイプは F.S.  $\pm 2.0\%$ )
- バックライト付き LCD で見やすい表示  
(防水ハウジングタイプは LED 表示)
- 自己診断機能付きでメンテナンスが簡単



### 機能比較

機能	変換器形式		
	TRX-600	THC100	THC200
取り付け	壁または 2B パイプ	パネル	壁または 2B パイプ
保護構造	IP65 相当 防噴流形	IP20 相当 屋内仕様	IP54 相当 屋外仕様
流量表示	○	○	○
積算表示	○	○	○
アナログ出力 DC4-20mA	○	○	○
パルス出力	○	○	○
デジタル出力 RS-485	○	○	○
流量警報	△	○	○
温度補正機能	○	○	○
精度 (F.S.)	$\pm 2.0\%$	$\pm 1.0\%$	$\pm 1.0\%$

○：標準装備 △：オプション ×：不可

### 組合せ検出器

検出器形式	変換器形式		
	TRX-600	THC100	THC200
TH-1100	○	○	○
TH-1200	○	○	○
TH-1400	○	○	○
TH-1700	○	○	○
TH-1800	○	○	○
TH-3200	○	×	×
TH-1100-SP	○	×	×
TH-3200-SP	○	×	×

### 電気接続と専用信号ケーブル

サーマルフローメータは変換器と検出器間を専用信号ケーブルで接続します。

詳細は下記表を参照してください。

変換器			専用ケーブル	検出器	
形式	末端処理	最長ケーブル長		形式	末端処理
TRX-600	棒状差込端子	50m	←→	TH-1100, 1200, 1400, 1700 1800, 1100-SP, 3200-SP	専用コネクタ または M3.5 ねじ端子
THC100	棒状差込端子	100m		TH-3200	M3.5 ねじ端子
THC200	M3 ねじ端子	100m			

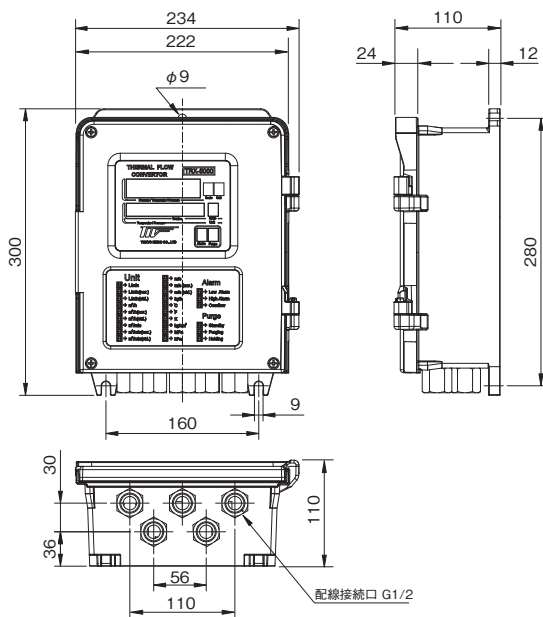
## TRX-600

防水構造のコンバータです。室内、屋外設置に対応します。壁取付けまたはオプションで2Bパイプ取付けが可能です。オプション基板により用途に合わせて機能拡張することが可能です。

## 形式コード

形式コード		内容	
TRX-6	-		
温度補正 (入力信号)	0	補正なし	
	1	Pt100Ω測温抵抗体	
	2	DC4~20mA温度信号	
	3	DC1~5V温度信号	
電源	1	AC100V±10%	
	2	AC110V±10%	
	3	AC115V±10%	
	4	AC200V±10%	
	5	AC220V±10%	
	6	AC240V±10%	
ケーブル長	1	5m	
	2	10m	
	3	15m	
	4	20m	
	5	25m	
	6	30m	
	7	40m	
	8	50m	
配線接続口	1	G1/2	
	2	その他	
2Bパイプ取付金具	0	なし	
	1	あり	
オプション基板 (注) オプション機能が 無い場合は空欄	バージ制御入力	0	バージ制御なし
		1	オープンコレクタ(標準)
	バージ出力	0	接点入力
		1	バージ制御なし
	接点出力	2	接点出力
		1	AC電源出力
		2	フロースイッチ(H-L)
		3	フロースイッチ(H)
高電流タイプ仕様	4	フロースイッチ(L)	
	-H	異常警報出力	
高電流タイプ仕様		-H	TH-3200, 3200-SPと組合せて使用の場合

## 外形寸法



## 標準仕様

組合せ検出器	TH-1100/1200/1400/1700 1800/3000/1100-SP/3200-SP
取付け	壁取付けまたは2Bパイプ取付け(オプション)
保護構造	防噴流形(IP65相当)
精度	表示 ±2.0%F.S.±1digit
	出力 ±2.0%F.S.
表示	上段 瞬時流量・温度より選択表示 流量: 6桁LED(0.000~99999.9) 温度: 4桁LED(-25.0~550.0)(※1)
	下段 積算流量・温度より選択表示 積算: 8桁LED(0.000~99999999) 温度: 4桁LED(-25.0~550.0)(※1)
	右下 パネル【Alarm】に表示 【H】上限【L】下限【E】異常
アナログ出力	DC4~20mA/許容負荷抵抗500Ω以下
パルス出力	オープンコレクタ出力 PhotoMOS relay, DC30V/100mA(max) パルス幅: 標準50ms(10, 20, 50, 100msから選択) 乗数: 0.001~1000(10のべき乗)を選択
デジタル出力 RS-485	2400/4800/9600bps(選択可能) IDアドレス: 0~99 プロトコル: 8N1 出力: 瞬時流量・積算流量・温度 エラーコード
温度補正機能	Pt100Ω測温抵抗体(3導線式) アナログ出力付き温度計(別途必要) (DC4-20mAまたはDC1-5V温度信号)
警報出力 (オプション)	【H】&【L】、【H】上限、【L】下限 【E】異常のうち1点(任意に設定可能) SPDTリレー接点出力 AC250V/5A, DC30V/5A
バージ制御機能 (オプション)	AC250V/5A, DC30V/5A バージ動作/バルブ制御出力機能 バージ周期・時間等の設定が可能。 出力: AC(入力電源同一)または接点
応答速度	3~5秒(63%ステップ応答)
電気接続	棒状差込端子
電源	AC100, 110, 115, 200, 220, 240V±10% 50/60Hz
消費電力	約30VA
ハウジング	アルミダイキャスト/コバルトブルーorシルバー
寸法	234W×300H×110D(mm)
質量	5.4kg(壁取付) 7.4kg(2Bパイプ取付)
周囲温度	-10~60℃
周囲湿度	10~90%RH(結露しないこと)

※1: 温度表示は別途温度計が必要です。

## THC100 / THC200

THC100は屋内設置に対応したパネルマウントタイプのコンバータです。

一方、THC200は防水ハウジングを採用し、フィールド設置に対応したモデルです。

いずれも従来のTRX-700シリーズの後継機種であり、高速CPUを搭載した信号処理回路により高精度かつ高機能を実現しています。

## 形式コード

## THC100

THC	1	0	-	-	-	-	内容
タイプ	1						DIN96×96パネルマウント
取付	0						標準 (パネルマウント)
電源	0						標準AC90~264V 50/60Hz
	1						DC24V ±10%
温度補正の有無		N					無し (客先指定の常用温度で算出)
		P					Pt100測温抵抗体
		C					RS-485での補正 (温度信号)
圧力補正の有無		N					無し (客先指定の常用圧力で算出)
		S					DC4-20mA出力付圧力計
		C					RS-485での補正 (圧力信号)
高温仕様の有無		N					標準 (TH-1000シリーズ)
		H					5A仕様 (TH-3200シリーズ)
ケーブル長*				05			ケーブル長は5mから5m単位で100mまで指定できます。高温仕様は50mまで使用可能。
				10			
				...			
				50			
				...			
			95				
			00			100m	
検出器とケーブルの接続タイプ*						T	標準 (端子箱)
						C	コネクタ接続

## THC200

THC	2	-	-	-	-	内容	
タイプ	2					防水ハウジング、フィールド設置形	
取付	0					標準 (壁取付)	
	1					2Bパイプ取付	
電源	0					標準AC90~264V 50/60Hz	
	1					DC24V ±10%	
温度補正の有無		N				無し (客先指定の常用温度で算出)	
		P				Pt100測温抵抗体	
		C				RS-485での補正 (温度信号)	
圧力補正の有無		N				無し (客先指定の常用圧力で算出)	
		S				DC4-20mA出力付圧力計	
		C				RS-485での補正 (圧力信号)	
高温仕様の有無		N				標準 (TH-1000シリーズ)	
		H				5A仕様 (TH-3200シリーズ)	
ケーブル長*				05		ケーブル長は5mから5m単位で100mまで指定できます。高温仕様は50mまで使用可能。	
				10			
				...			
				50			
				...			
			95				
			00			100m	
検出器とケーブルの接続タイプ*						T	標準 (端子箱)
						C	コネクタ接続

(注)「温度補正+圧力補正」機能は、以下のいずれかの場合に選択してください。

・状況下流量の測定 (使用状況での体積流量表示) を行う場合

※ケーブルが不要の場合はコードを省略

## 標準仕様

組合せ検出器	TH-1100/1200/1400/1700/1800	
取付け	THC100: パネル取付 (DIN96×96) THC200: 壁または 2B パイプ取付	
保護構造	THC100: IP20相当 (屋内仕様)	
精度	瞬時流量	±1%F.S.±1digit
アナログ出力	DC4~20mA / 許容負荷抵抗500Ω以下	
パルス出力	オープンコレクタ出力 フォトカプラ DC30V/100mA パルス幅: 標準20ms (10, 20, 50, 100, 200msから選択) パルス乗数: 0.001~1000 (10のべき乗) を選択 ※ 上記以外のパルス乗数の場合はお問合せ下さい	
警報接点出力	上限、下限警報 フォトカプラ接点出力 30V/100mA	
シリアル通信 (RS-485)	9600/19200/38400/57600/76800/ 115200bps (選択可能) IDアドレス: 00~99 プロトコル: 8N1 & Modbus RTU 出力: 瞬時流量, 積算流量, 温度, 圧力, 加熱電流, ファームウェアバージョン, シリアルNo. エラーメッセージなど	
ディスプレイ	ドットマトリクスLCD 16文字×2段 バックライト付	
表示	上段	瞬時流量、温度、圧力、より1つ選択 またはエラーメッセージ
	下段	積算流量、温度、圧力より1つ選択 またはエラーメッセージ
桁数	瞬時流量	7桁 (0.0000~1000000)
	積算流量	8桁 (0.000~99999999)
温度補正機能	Pt100測温抵抗体 (3導線式) ※別途必要 (お客様所掌) RS-485通信による温度入力選択可能	
圧力補正機能	アナログ出力 (DC4-20mA) 付圧力計 ※別途必要 (主に状況下流量表示用) (お客様所掌) RS-485通信による圧力入力選択可能	
応答速度	3秒 (63%ステップ応答)	
寸法	96H×96W×243D [mm]	
質量	約1.95kg	
ケーブル長さ	最大100m	
電源	AC90~264V 50/60Hz / DC24V±10%	
消費電力	最大80W	
電気接続	THC100: 棒状差込端子 THC200: 丸端子	
周囲温度	0~50℃	
周囲湿度	10~90%RH (結露しないこと)	

THC100 / THC200



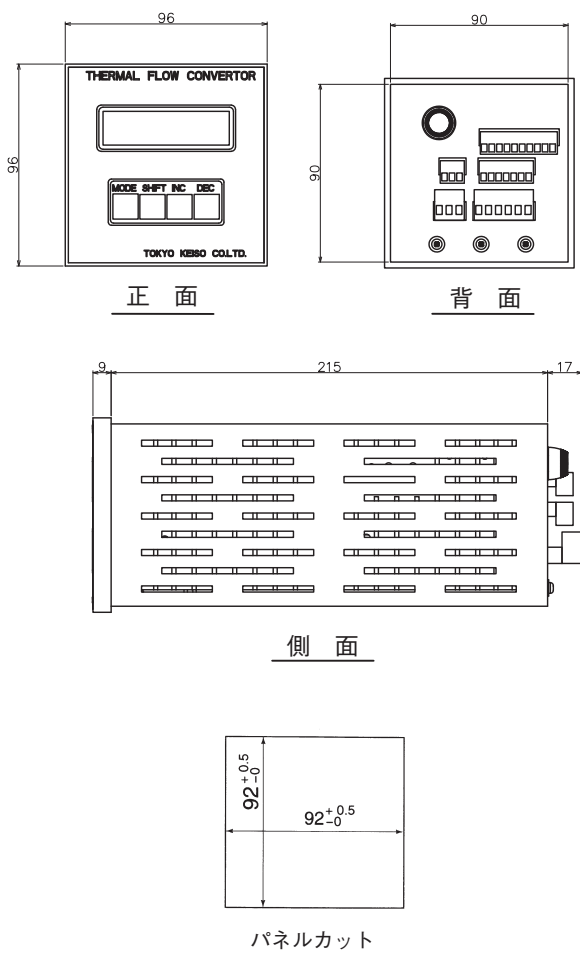
THC100



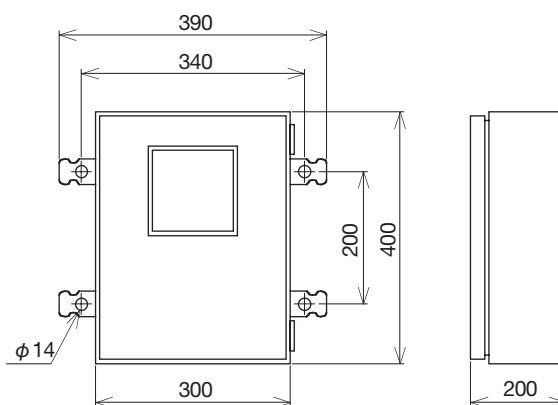
THC200

外形寸法

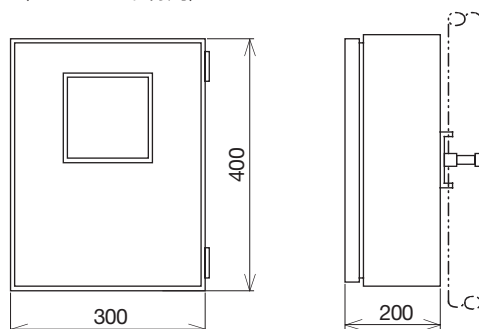
● THT100 (パネル取付用)



● THC200 (壁取付用)



● THC210 (2Bパイプ取付用)



※記載事項は製品改良のため予告なく変更することがあります。