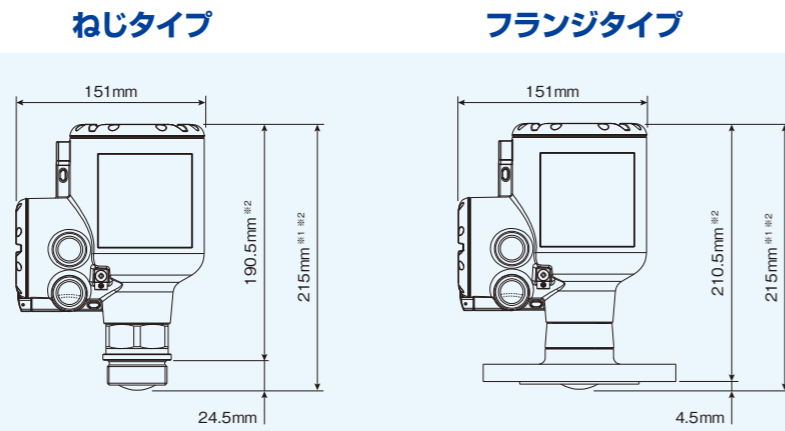


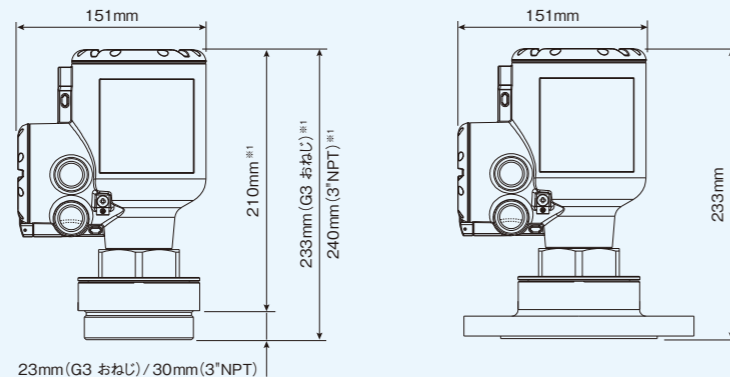
アンテナ種類

DN40
レンズ
アンテナ



※1 アンテナエクステンション付きの場合は112mm加算 [PEEK レンズアンテナのみ]
 ※2 ディスタンスピース付きの場合は112mm加算 [PEEK レンズアンテナのみ]

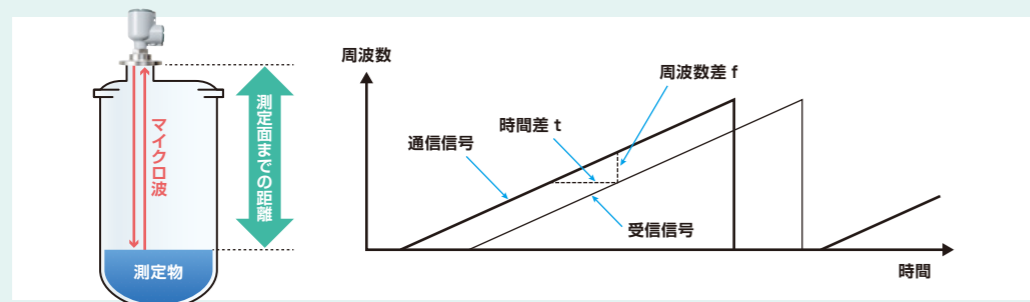
DN70
レンズ
アンテナ



※1 ディスタンスピース付きの場合は112mm加算

測定原理

マイクロ波レベル計は、レベル計本体のアンテナ部より発信したマイクロ波がレベル測定対象物の表面で反射し、アンテナ部で受信するまでの時間差により、測定対象物までの距離測定を行なっています。測定に使用しているマイクロ波の伝搬速度は光の速度と同様であり、マイクロ波の往復に要する時間は非常に短時間で直接時間を検出することが難しいため、周波数を変調させながら発信を行ない受信したマイクロ波との周波数差から空間距離の算出を行なうFMCW (Frequency Modulated Continuous Wave) 方式と呼ばれる技術を使用し被測定物までの距離計測を行なっています。レベル値は、あらかじめ設定されたタンク高さや測定距離の差から算出されます。



マイクロ波レベル計 **TLR7500** MICROWAVE LEVELMETER



80GHzの高指向性を実現する、安定した高精度レベル計測
小型タンクから開放空間まで幅広く対応

- 液体、スラリーを非接触で連続測定
- 狭い放射角により障害物を避けて測定が可能
- 本体表示器で反射信号の可視化が可能
- 日本防爆取得・日本電波法適合品

— “はかる技術”で地球の未来に貢献 —

TKF 東京計装株式会社

● 本社 〒105-8558 東京都港区芝公園1-7-24 芝東宝ビル
 TEL:03-3434-0441(代) FAX:03-3434-0455

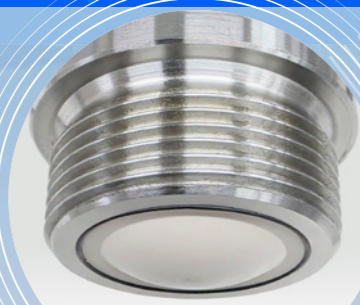
<https://www.tokyokeiso.co.jp>



タンク、ピット、河川などの大気開放空間で安定したレベル計測に最適

小型タンクに最適

- 加圧・真空・薬液・腐食性液体から地下ピットまで対応
- アンテナの突起がほぼ無いため上限側の不感帯がMin. 100mm
- 狭い放射角により障害物を避けて測定可能



高精度・非接触で測定可能

- 80GHzのマイクロ波（電波）を利用した2線式レベル計で液体などのレベルを高精度・非接触で測定可能
- 高精度：±3mm/読値（10m未満）、±0.03%/読値（10m以上）

マイクロ波レベル計 TLR7500

MICROWAVE LEVELMETER

液体、スラリーなどの多彩な被測定物に対応

- 液体、スラリーなどのレベル計測が可能
- 2線式DC4-20mAの電流信号を出力
- 日本防爆取得済みのため防爆エリアで使用可能（耐圧防爆構造、本質安全防爆構造）

屋外の開放空間など 様々な設置状況に対応

- 屋外の開放空間で使用可能
- 日本電波法適合品（特定小電力無線局 工事設計承認取得）
- 金属タンク、樹脂タンクなど多様な設置環境で使用可能



本体表示器で反射信号の可視化が可能

- 大型液晶表示器の採用で見やすく日本語表示も可能
- 初期設置時やメンテナンス時に反射信号の確認ができるため問題解決に有効



主な製品仕様

測定対象	液体全般
測定レンジ	DN40レンズアンテナ：最大25m / DN70レンズアンテナ：最大50m
プロセス接続	G1-1/2、G3、1-1/2"NPT、3"NPT、50A~200A JIS10K、2"~8" ASME150/ASME300
接続部温度	-50℃~+150℃（標準）、-50℃~+200℃（ディスタンスピース仕様）
精度	±3mm/読値（測定距離10m未満）、±0.03%/読値（測定距離10m以上）
電源出力	DC4~20mA（2線式）、HART（Rev.7）
供給電源電圧	定格：DC24V / 電圧範囲：DC16~36V（Ex d）、DC12~30V（一般形、Ex i）
防爆認証	日本防爆、IECEX
日本電波法適合品	DN40 PEEKレンズアンテナ 認証番号：022-250017
○特定小電力無線局 工事設計承認取得	DN40 PTFEレンズアンテナ 認証番号：022-250024 DN70 PEEKレンズアンテナ 認証番号：022-240044

マイクロ波の高い指向性により 極小容器でもレベル測定が可能