

■ 概要

S-102 はスラリー用の流量計です。
排水系統や源水取り込みなど固形物を含む水や各種液体計測に最適です。
SUS316L までの金属材料に加え、PVC 製も製作しますので、酸などを含む腐食性廃液の計測にも対応します。
接点付の S-752 も用意しています。

■ 標準仕様

口径 (メータサイズ) : 15 ~ 150
PVC 製は 25,40,50,80,100 および 150 のみとなります。
機能 : S-102 現場指示のみ
S-752 現場指示 + 警報 1 点または 2 点
計測流体 : 液体全般

含有固形物寸法限界 :

(mm)

メータサイズ	15	20	25	40	50	65	80	100	125	150
大きさφ	0.01	0.15	0.2	0.3	0.6	0.8	1.0	1.0	1.5	1.5

(注) 不透明または汚泥を含む液体は、指示が見つらなくなる場合があります。このような液体の計測には、AM72LW/SL フローメータを推奨します。

使用圧力・温度範囲:

材質コード 1 ~ 4

	メータサイズ 15 ~ 25	メータサイズ 40 ~ 150
~ 120°C	1.4 MPa	1.0 MPa

材質コード 5

	メータサイズ 25 ~ 100	メータサイズ 150
~ 20°C	~ 0.5 MPa	~ 0.3 MPa
~ 30°C	~ 0.451 MPa	~ 0.271 MPa
~ 40°C	~ 0.394 MPa	~ 0.236 MPa
~ 50°C	~ 0.337 MPa	~ 0.202 MPa
~ 60°C	~ 0.271 MPa	~ 0.163 MPa

許容温度衝撃 : 80°C

製作材質 : 材質コード 1 炭素鋼、要部 SUS304
材質コード 2 SUS304
材質コード 3 SUS316
材質コード 4 SUS316L
材質コード 5 PVC
詳細は次ページの材質構成を参照してください。

接続 : JIS10K フランジ (PVC 製は JIS10K F.F.)
流れ方向 : 下→上横
指示精度 : ±1.5%F.S.(PVC 製は ±2%F.S.)
目盛範囲 : 10 : 2
警報接点 : S-752 に装備
警報点数 : 1 点または 2 点
接点構成 : 自己保持形リードスイッチ a 接点または b 接点



接点容量 : AC10VA,DC10W (抵抗負荷)
開閉電圧 最大 AC125V,DC100V
開閉電流 最大 AC0.5A,DC0.5A
(ご使用に際しては突入電流、サージ電圧等にご注意ください。)
設定精度 : ±1.5%F.S. (流量目盛に対して)
接断差 : 10%F.S. 以内 (流量目盛に対して)
(PVC 製は 15%F.S. 以内)
構造 : 防塵・防浸形 IP67

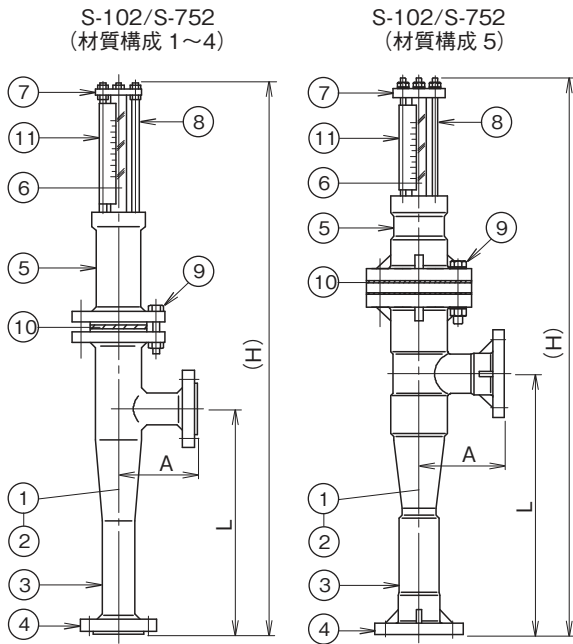
■ 耐圧部ガラス使用の流量計選択についての注意事項

⚠ 注意

耐圧部ガラス使用の流量計選択にあたっては、以下の事項を考慮、検討し選択してください。

- 不適とされる流体の仕様条件および環境として
- 衝撃圧力が予想 (ある) される流体ライン
 - 万が一ガラスが破損した場合、二次的な災害が予想されるライン
 - ・毒性 (刺激性、麻酔性などを含む) のある流体
 - ・引火性のある流体
 - ・爆発性のある流体
 - 設置場所が、外部からの飛散してきた異物などでガラスの破損が考えられる場合。
 - 運転が ON,OFF 運転でフロートが急上昇し、その衝突でガラスが破損すると考えられる場合。
 - 熱衝撃 (急冷、急熱) の運転が予想されるライン。

■ 外形寸法、口径別流量



● S-102, S-752 金属製(材質コード1~4)の場合

口径 (メータサイズ)	流量 (m³/h) ※	寸法(mm)				概略質量 (kg)
		L	A	H		
15	0.1~0.8	300	80	S-102: 690	S-752: 760	9.5
20	2	350	100	800	860	9.5
25	4.8	350	100	810	870	9.5
40	9	380	130	880	930	13
50	20	420	130	940	1000	16
65	35	460	150	980	1030	25
80	50	480	150	1030	1080	30
100	90	550	200	1120	1170	50
125	130	570	250	1160	1200	64
150	190	590	250	1180	1220	88

※水(密度1.0g/cm³、粘度1.0mPa・s)の場合の流量です。

● S-102, S-752 PVC製(材質コード5)の場合

口径 (メータサイズ)	流量 (m³/h) ※	接続フランジ 口径 (A)	寸法(mm)				概略質量 (kg)
			L	A	H		
25	0.8~3	20	310	100	S-102: 810	S-752: 860	3.5
		25	320	100	820	870	
		40	320	130	820	870	
40	6	25	390	120	920	970	5
		40	390	120	920	970	
		50	400	130	930	980	
50	20	40	450	150	980	1030	8
		50	460	150	980	1030	
		65	460	150	980	1030	
80	35	65	500	200	1100	1150	13
		80	460	180	1060	1110	
		100	500	220	1100	1150	
100	75	80	550	230	1240	1290	25
		100	550	250	1240	1290	
		125	600	250	1290	1340	
150	140	125	650	300	1420	1470	50
		150	650	300	1420	1470	

※水(密度1.0g/cm³、粘度1.0mPa・s)の場合の流量です。

■ メータサイズ別可能接続フランジ口径

接続フランジ 口径 メータサイズ	15	20	25	40	50	65	80	100	125	150	200
15	○	○	○								
20	○	○	○								
25		○	○	○							
40			○	○	○						
50				○	○	○					
65					○	○	○				
80						○	○	○			
100							○	○	○		
125								○	○	○	
150									○	○	○

PVC製は上表の 部のみとなります。

■ 仕様お伺い

ご注文に際しては下記をご指示ください。

形式 S-102 S-752 (警報付)

流体名 _____

密度 _____ 粘度 _____ mPa・s

圧力 _____ MPa 温度 _____ °C

流量範囲 _____ ~ _____ m³/h (10:2となります)

接続口径・規格 _____

■ 材質構成

No	部品名称	材質構成1	材質構成2	材質構成3	材質構成4	材質構成5
1	テーパ管	SUS304	SUS304	SUS316	SUS316L	PVC
2	フロート組	SUS304	SUS304	SUS316	SUS316L	PVC
3	本体	SGP	SUS304	SUS316	SUS316L	PVC
4	フランジ	SS400	SUS304	SUS316	SUS316L	PVC
5	チャンバー	SS400/SGP	SUS304	SUS316	SUS316L	PVC
6	サイトグラス	耐熱ガラス				
	サイトグラスパッキン	NBR(特注:フッ素ゴム, EPDM など)				
7	サイトグラス押え	SS400	SUS304	SUS316	SUS316L	PVC
8	支柱	SS400(特注:SUS304)				
9	ボルト・ナット	SS400(特注:SUS304)				
10	パッキン	材質構成1~4: ノンアスベストまたはPTFE 材質構成5: NBR(特注:フッ素ゴム, EPDM など)				
11	目盛板	A1050P				

材質 材質構成1 材質構成2 材質構成3 材質構成4 材質構成5

本体パッキン NBR EPDM フッ素ゴム ()

サイトグラスパッキン NBR EPDM フッ素ゴム ()

警報付(S-752)の場合 設定点 下限 (_____ m³/h)

上限 (_____ m³/h)

※記載事項は製品改良のため予告なく変更することがあります。

東京計装株式会社

〒105-8558 東京都港区芝公園1-7-24芝東宝ビル
TEL: 03-3434-0441 (代) FAX: 03-3434-0455

<http://www.tokyokeiso.co.jp>

製品についてのお問い合わせを
電子メールでも承ります。

anything@tokyokeiso.co.jp

使用可否、形式選定などなんでも(Anything)ご遠慮なくどうぞ。