

概要

FM4000シリーズは、東京計装が永年にわたり製造しているFM-1000シリーズをリニューアルした金属管式レベル計です。フロートに内蔵されたマグネットが指示計内のフラップを回転させることによりチャンバ内の液位を表示します。アラームスイッチ、4-20発信も付加することが可能なため現場での確認の他、遠隔管理にもご使用いただけます。高圧ガス認定品、PVC、フッ素樹脂系のライニング仕様は、従来どおりFM-1000シリーズより選定下さい。

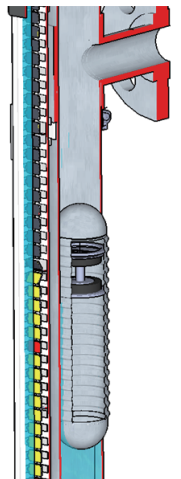
特長

- 金属管式 (FM4100 ~ 4800)
耐圧、接液部は全て金属製のため、破損や液体漏れの心配がありません。
- 液面指示がわかりやすい
蛍光色カラーフラップによりレベル表示するため、遠くからでも液位が確認できます。ゲージグラスのような曇りや汚れも心配ありません。
- 1台3役 (現場指示、警報、レベル発信)
現場指示に加え、警報スイッチ、4-20mA発信を付加することができます。レベル管理のトータルコストセーブに役立ちます。
- 厳しい条件下での使用が可能
圧力：最大40MPa
測定液体温度：-196 ~ +400°C
測定可能液体密度：0.39g/cm³ ~
界面計測：密度差0.2g/cm³かつ密度和1.2g/cm³ ~
(すべて最大の組合せでは対応不可となります)
- ユーザーの仕様に合わせて製作
接続口径、測定範囲、密度、ベント、ドレン形状など仕様に合わせて製作いたします。
製作可否はお問い合わせ下さい。
- 高性能磁歪式4-20mA発信器
精度がよい磁歪式4-20mA発信器を付加できます。
日本防爆、IECEX、ATEX防爆、中国防爆に対応。
- 防爆対応の警報スイッチ
日本防爆、IECEX、ATEX防爆、中国防爆に対応。



動作原理

チャンバ(金属管)内の液面に、マグネットを内蔵したフロートを浮かべ、液面の変化に従い一定の喫水深さでチャンバ内を上下します。指示計内には、裏面が黒色、表面が黄色、赤色の樹脂マグネット製のフラップが10mm毎に配列されています。液面が上昇するとフロート内のマグネットの作用でフラップが反転し、黒色から黄色、基準位置から100mm毎に赤色になります。この指示計に、警報スイッチ、4-20mA出力(磁歪センサ)を付加することができます。



標準仕様

プロセス仕様

形式	FM4100	FM4200	FM4300	FM4400	FM4500	FM4600	FM4700	FM4800
主管口径	40A	50A	50A	50A	50A	50A	50A	65A
最高圧力	2MPa	2MPa	3MPa	13MPa	2MPa	3MPa	13MPa	40MPa
液体粘度 及び液体条件	25mPa・S以下で固着・凍結の無い液体 600mPa・S以下で固着・凍結の無い液体							
最低密度	0.41g/cm ³ 以上	0.39g/cm ³ 以上	0.39g/cm ³ 以上	0.52g/cm ³ 以上	0.39g/cm ³ 以上	0.39g/cm ³ 以上	0.57g/cm ³ 以上	0.84g/cm ³ 以上
対応温度範囲 (凍結しないこと)	-196～ +400°C	-10～ +120°C	-10～ +120°C	-10～ +120°C	-196～ +400°C	-196～ +225°C	-196～ +400°C	-10～ +120°C

各条件は個別の値を示します。詳細は形式コードのページを参照してください。

<プロセス温度、圧力別の簡易選定表>

温度\圧力	～ 2MPa	～ 3MPa	～ 13MPa	～ 40MPa
～ 120°C	FM4100 (40A) FM4200 (50A)	FM4300 (50A)	FM4400 (50A)	FM4800 (65A)
～ 225°C	FM4100 (40A) FM4500 (50A)	FM4600 (50A)	FM4700 (50A)	-
～ 400°C	FM4100 (40A) FM4500 (50A)	FM4700 (50A)	FM4700 (50A)	-

詳細な製作可能範囲は各コード表ページ(P.10以降参照)をご確認ください。

本体仕様

測定範囲 : 最小測長 250mm
最大測長 4800mm

レベル指示部 : 指示方式 : カラーフラップ方式
フラップピッチ : 10mm
指示精度 : ±15mm
フラップ指示色 : 目盛板なしの場合; 10mm毎/黄色、100mm毎/赤色、液なし時/黒色
目盛板ありの場合; 10mm毎/黄色、液なし時/黒色

チャンバ(金属管)口径

FM4100 : 40A(溶接管)
FM4200,4300,4500,4600 : 50A(溶接管)
FM4400,4700 : 50A(シームレス管)
FM4800 : 65A(シームレス管)

プロセス接続 : フランジ規格 : JIS10K、JIS20K、ASMEクラス150、ASMEクラス300、
JPIクラス150、JPIクラス300、その他
フランジサイズ : 25A(1")【標準】、15A(1/2")、20A(3/4")、40A(1-1/2")、50A(2")

チャンバ下部フランジ(ドレン部)

: 1-1/2" JPI、2" JPI、または 2-1/2" JPI

ベント形状 : R1/2ベントプラグ【標準】、1/2 NPTベントプラグ、その他

ドレン形状 : R1/2ベントプラグ【標準】、1/2 NPTベントプラグ、Rc1/2ボールバルブ、その他

材 質

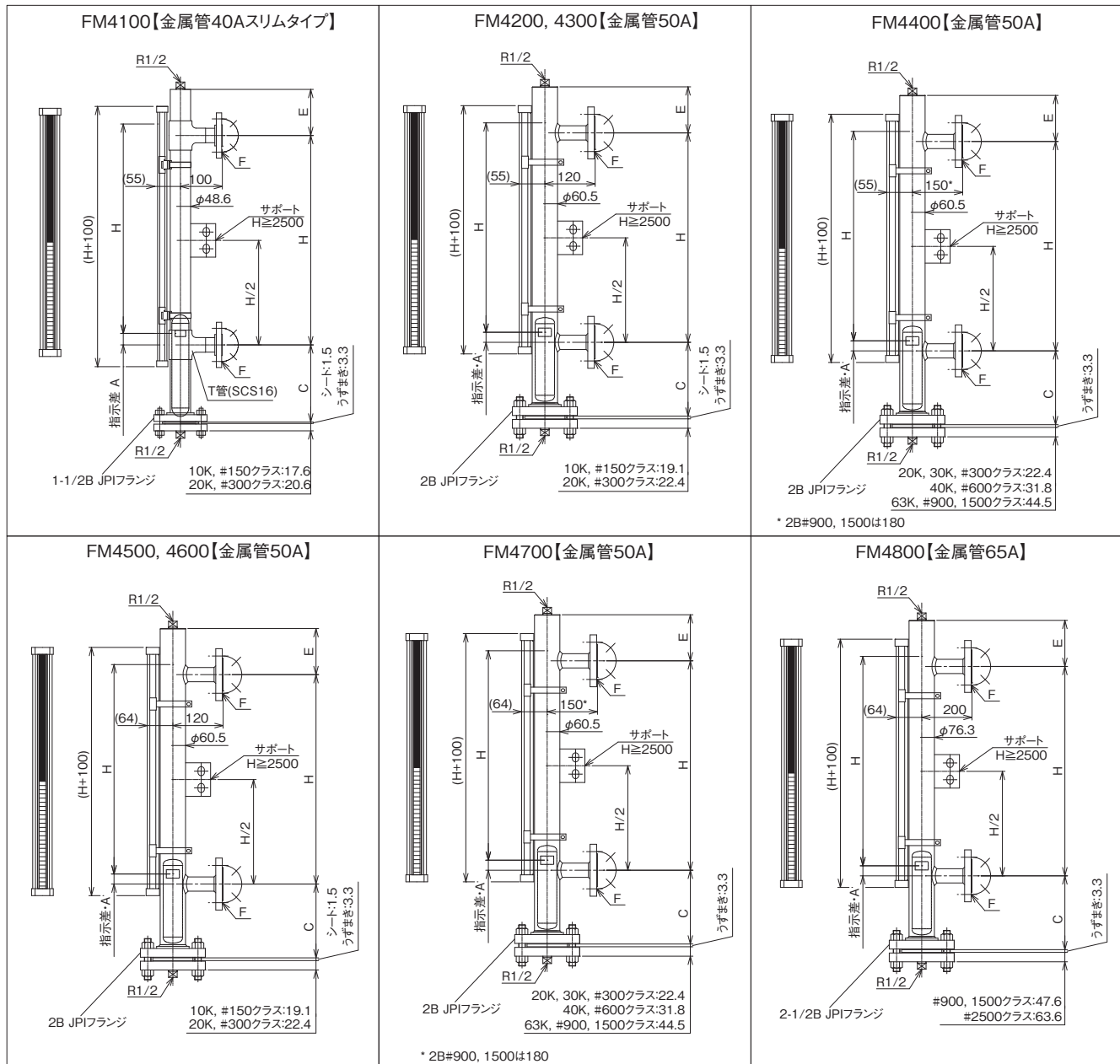
部位	材質	記事		
接液 / 接ガス部	チャンバ(金属管)	40A	ステンレス鋼 304 ステンレス鋼 316 ステンレス鋼 316L その他特殊材質	T管部:ステンレス鋼 SCS16 T管部:ステンレス鋼 SCS16
		50A 65A	ステンレス鋼 304	
			ステンレス鋼 316	
			ステンレス鋼 316L その他特殊材質	
	フロート	ステンレス鋼 316L【標準】 純チタン JIS 2種 チタン合金 (Ti-6Al-4V)		
	プロセス接続フランジ	ステンレス鋼 304 ステンレス鋼 316 ステンレス鋼 316L その他特殊材質		
	チャンバ下部フランジ	ステンレス鋼 304 ステンレス鋼 316 ステンレス鋼 316L その他特殊材質		
	ベントプラグ	ステンレス鋼 304 ステンレス鋼 316 ステンレス鋼 316L その他特殊材質		
	ドレンプラグ	ステンレス鋼 304 ステンレス鋼 316 ステンレス鋼 316L その他特殊材質		
	チャンバ下部フランジ用 ガスケット	バルカー 7020(シートガスケット)	-50 ≤ プロセス温度 ≤ +150°C	
バルカー 7026(シートガスケット)		-50 ≤ プロセス温度 ≤ +150°C		
バルカー 8591V(うず巻きガスケット)		-196°C ≤ プロセス温度 < +300°C		
バルカー 8596V(うず巻きガスケット)		-196°C ≤ プロセス温度 < +300°C		
バルカー 6596 V (グラファイト系うず巻きガスケット)		-196°C ≤ プロセス温度 ≤ +400°C		
バルカー 7596 V (PTFE系うず巻きガスケット)		-196°C ≤ プロセス温度 ≤ +300°C		
オクタゴナル形リングジョイントガスケット ステンレス鋼 316L その他				

部位	材質	記事	
非接液 / 接ガス部	指示計ハウジング	アルミニウム合金	外装: 銀色塗装(アクリル系) / 黒色塗装(エポキシ系)
	指示計表示窓	アクリル樹脂【標準】	-10 ≤ プロセス温度 ≤ +350°C
		ガラス	+350 < プロセス温度 ≤ +400°C
		アクリル樹脂	-196 < プロセス温度 ≤ +150°C
	指示計取付金具	ステンレス鋼	
	チャンバ下部フランジ用 ボルト / ナット	炭素鋼 A193-B7/A194-2H【標準】	プロセス温度 ≥ 0°C
		ステンレス鋼 304	シートガスケットの場合のみ
ステンレス鋼 A193-B8CL2/A194-8 (304SS相当)		プロセス温度 ≥ 0°C	
ステンレス鋼 A320-B8CL2/A194-8 (304SS相当)	プロセス温度 < 0°C		

※ 材質の適用範囲・組合せは形式コードを参照してください。

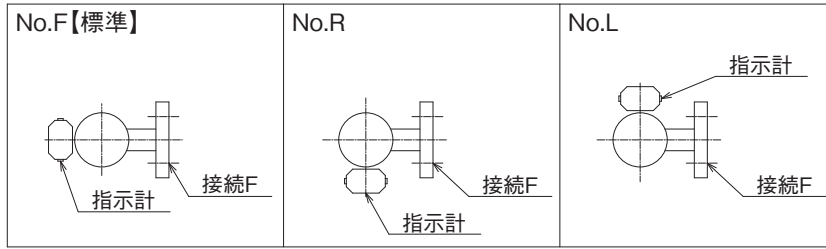
外形寸法図

本体

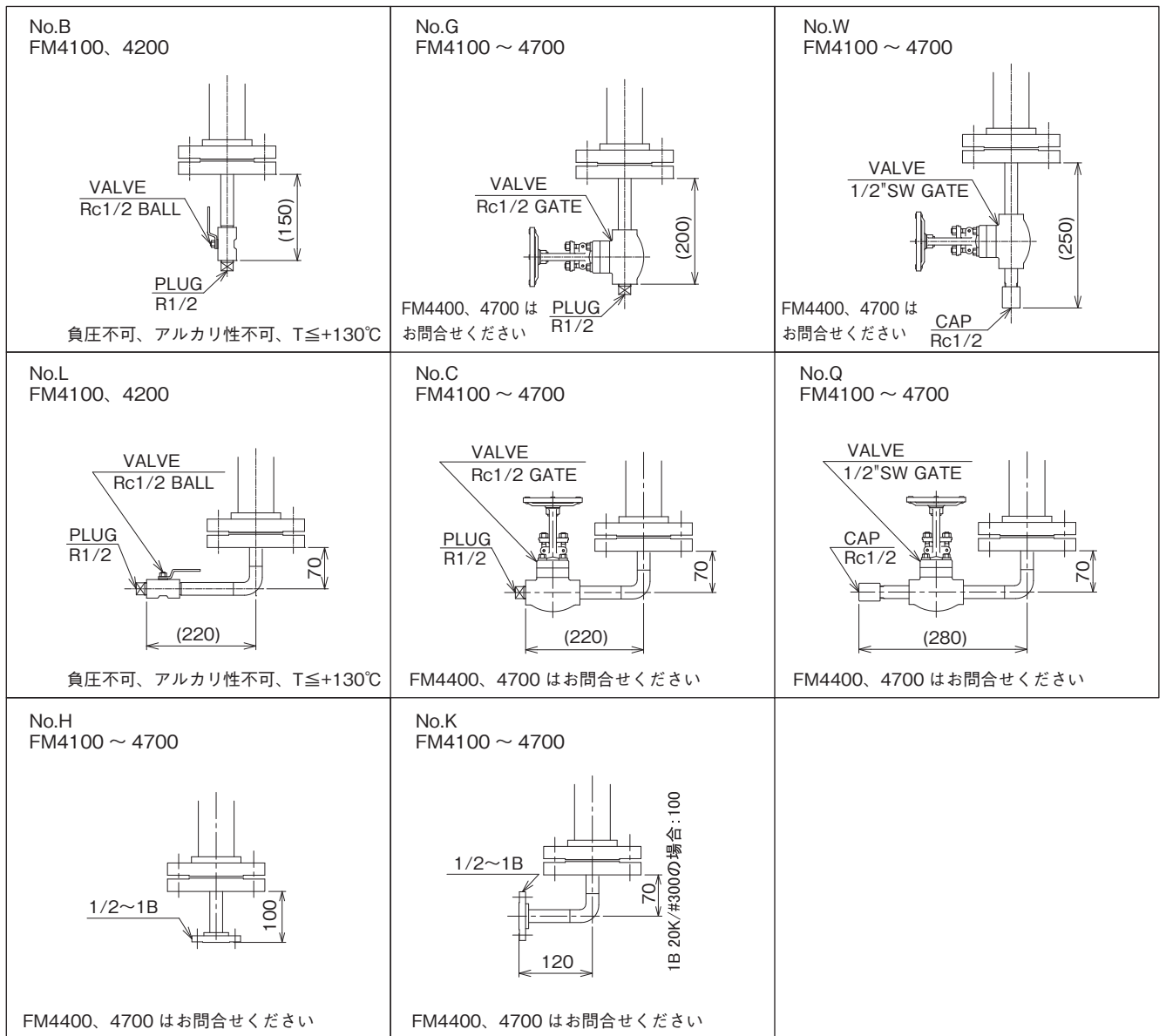


・ サポート寸法は、P.6サポート詳細図参照

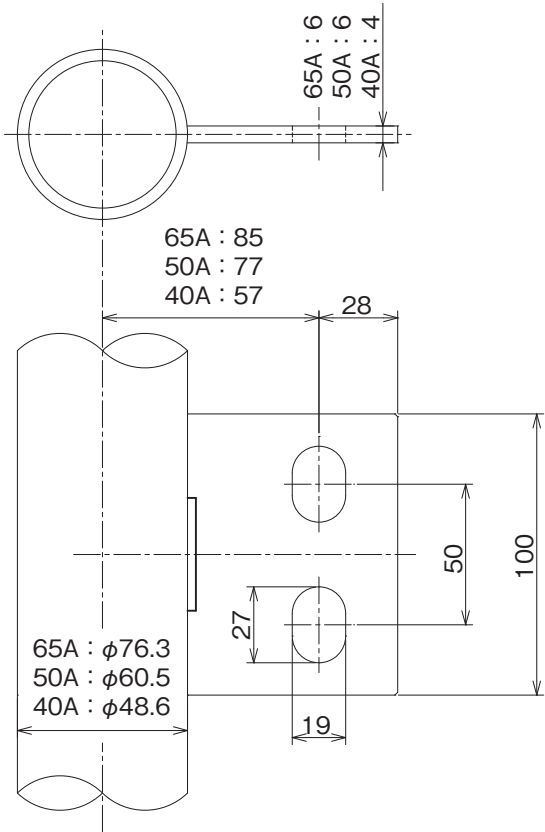
指示計取付方向



ドレン



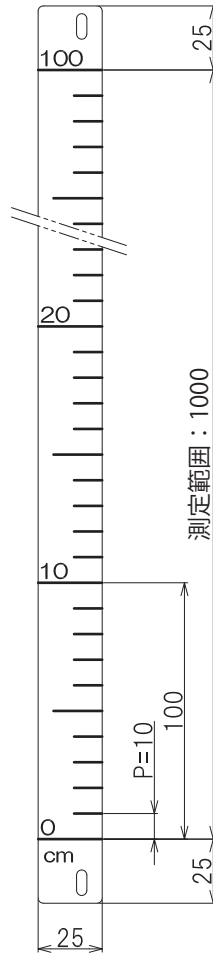
サポート



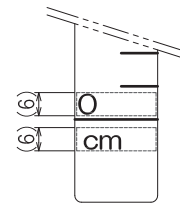
- ・ 面間寸法 2500mm 以上は、サポート付。
- ・ サポート材質は 304 SS となります。
- ・ サポートの固定穴は M16 のボルト用に設計してあります。取付先の穴と芯が合わず、M16 を通せない場合は、M12 のボルトと呼 12 の平座金を用いることも可能です。

高さ目盛板

例：測定範囲 1000mm (左側取付) の場合



- 材質：SUS304
- 板厚：t1.5
- 地色：白色
- 文字：黒色
- 文字サイズ：6
- 目盛：黒色



文字サイズ例

- ・ 標準：左側取付
- ・ 目盛板付の場合は、指示色が 10mm 毎黄色のみとなります。
- ・ 容量目盛板の場合は、容量と液位が分かるタンクテーブルが必要です。

指示計

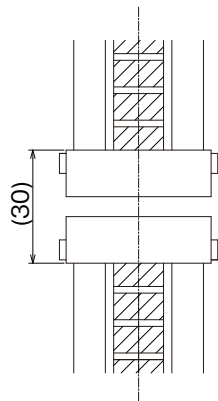
指示窓アクリル：測定範囲 4800mm まで 1 本で製作可能。

指示窓ガラス：測定範囲 800mm まで指示計 1 本で製作可能。

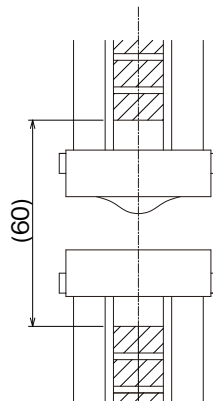
それを超える場合、指示計分割になり、下図のように 30mm 程度表示不能範囲が生じます。

密閉形：測定範囲 2900mm まで指示計 1 本で製作可能。

それを超える場合、指示計分割になり、下図のように 60mm 程度表示不能範囲が生じます。



指示窓ガラス



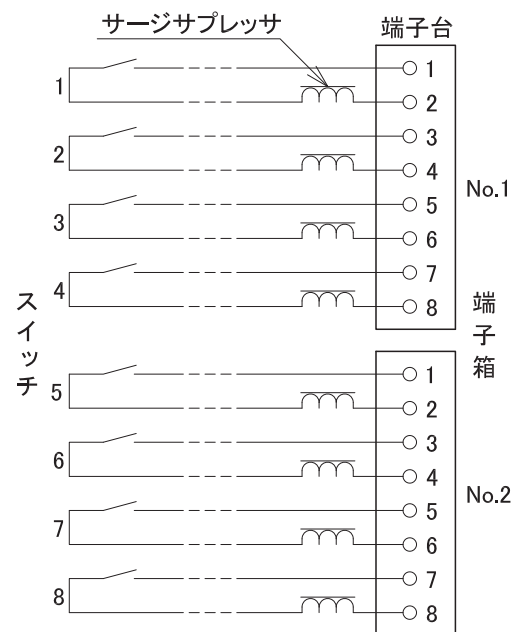
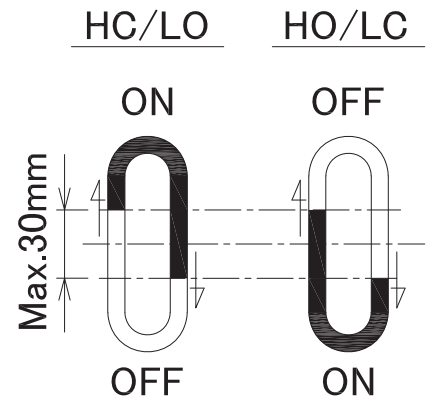
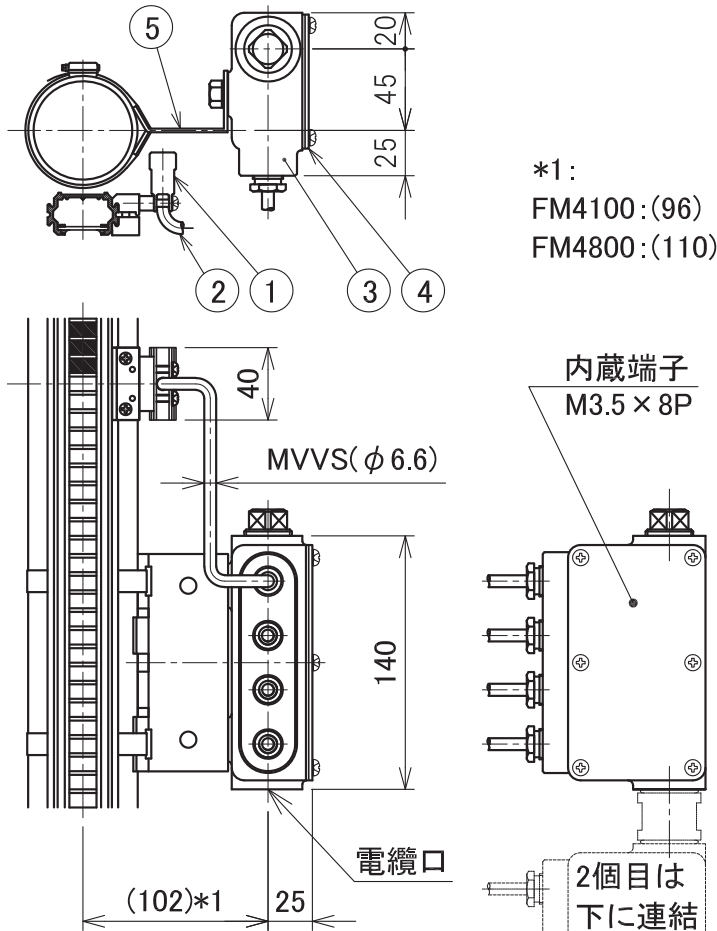
密閉形

防水形 (非防爆) 警報スイッチ仕様

端子箱別置形

- 検出方式 : リードスイッチ SPST (自己保持接点)
- 液体温度 : -10 ~ +200°C
- 周囲温度 : -10 ~ +60°C
- 接点容量 : AC 10VA DC 10W
(最高印加電圧 AC/DC 100V)
- 再現性 : ±15mm
- 接断差 : 30mm以内
- 接点動作 : 上限 (HC, HO)、下限 (LC, LO)
- 最小警報間隔 : 50mm (HC-LC間: 70mm)
取付方向を左右に分ければ、これ以下も設定可能
- 最大警報点数 : スイッチを取付可能な点数
- 設定可能範囲 : 測定範囲の上下50mmは設定できません
- 保護等級 : IP66&IP67
- 配線接続 : 1×G3/4
- 端子箱 : 各リードスイッチからのケーブルを引込み、端子渡しをします
- 端子台 : 8P (M3.5)
- 端子箱1個でのスイッチからの引込口: 最大4点 (5点目以上は、2個目の端子箱を下に連結)

端子箱別置形 (従来機種 FM-1000 形同等品)
従来機種 FM-1000 形と同じ、端子箱別置形です。
FM-1000 形から既設配線を使用し更新する場合は
こちらを選択してください。
(FM-1000 形から本安警報の更新の場合はお問合せください)



【材質・外装】

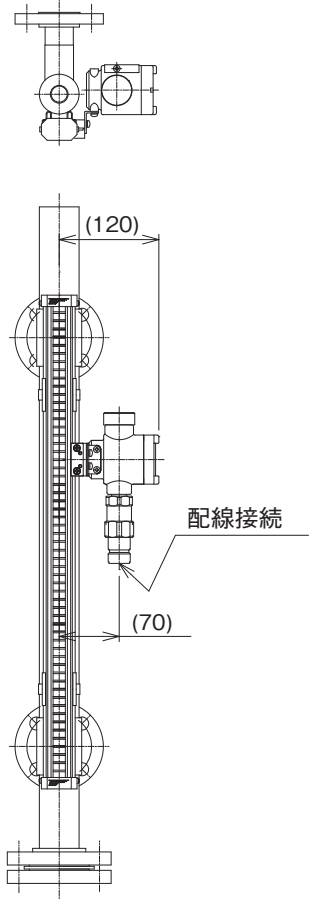
No.	部品	材質	外装
①	スイッチ本体	A6063P	アルマイト
②	ケーブル	PVC	---
③	端子箱 (ケース)	AC2A	銀色 (ポリウレタン樹脂) 塗装
④	端子箱 (カバー)	SUS304	無塗装
⑤	ステー	SUS304	無塗装

警報スイッチ仕様 (オプション)

一般形 (非防爆)、本質安全防爆形、耐圧防爆形の選択が可能です。

- 検出方式 : リードスイッチ SPST (機械式自己保持接点)
- 周囲温度 : -40 ~ +60°C (防爆形は温度等級により異なります)。
- 周囲湿度 : 動作時 : 0 ~ 95% R.H.
保管時 : 0 ~ 85% R.H.
- 材質 : ハウジング: アルミニウム合金 ADC12
カバー : アルミニウム合金 ADC12
- 塗装 : ポリウレタン樹脂塗装
塗装色 ハウジング : ライトグレー
カバー : ジェードグリーン
- 接点容量 : 10VA/W, 200VDC 0.5A, 140VAC 0.35A
- 再現性 : ±15mm
- 接断差 : 最大30mm
- 接点動作 : 上限、下限
- 最小警報間隔 : 250mm (同方向に取付の場合)
アダプタ+ケーブルグランド付きの場合 : 300mm
- 設定可能範囲 : 測定範囲の上下50mmは警報設定できません。
- 保護等級 : 耐圧防爆ケーブルグランド付き : IP66
耐圧防爆ケーブルグランド無し : IP66&IP67
防水、本安防爆 : IP66&IP67
- 防爆構造 :

端子箱一体形
従来機種FM-1000形のように、配線をまとめる端子箱が付きません。FM-1000形から更新した場合、既設配線がそのままでは使えません。既設配線を使用する場合は、端子箱別置形を選択してください。(FM-1000形から本安警報の更新の場合はお問合せください)



	防爆記号	合格証番号
IECEX (本安)	Ex ia IIC T6...T3 Ga	IECEX CML19.0067X
IECEX (耐圧)	Ex db IIC T6...T3 Gb	
ATEX (本安)	Ex II 1 G Ex ia IIC T6...T3 Ga	CML 19ATEX1241X
ATEX (耐圧)	Ex II 2 G Ex db IIC T6...T3 Gb	
日本 (本安)	Ex ia IIC T6...T3 Ga	CML 19JPN2512X
日本 (耐圧)	Ex db IIC T6...T3 Gb	CML 19JPN1465X
中国 (本安)	Ex ia IIC T3~T6 Ga	GYJ21. 3402X
中国 (耐圧)	Ex d IIC T3~T6 Gb	

- 配線接続口 : M20×P1.5めねじ
耐圧防爆型、付属グランドの適合ケーブル径
組込パッキン : φ10.0 ~ 10.9
予備パッキン : φ9.0 ~ 9.9、φ11.0 ~ 11.9
- 適合規格 : IECEx/ATEX、RoHS2指令

プロセス温度及び周囲温度の関係

周囲温度		+60	+50	+40	+30	+20	+10	0	-10	-20	-30	-40
プロセス温度 (等級毎)	T6	-196 ~ +125	-196 ~ +190	-196 ~ +255	-196 ~ +320	-196 ~ +385						
	T5	-196 ~ +225	-196 ~ +290	-196 ~ +355								
	T4				-196 ~ +400	-196 ~ +400	-196 ~ +400	-196 ~ +400	-190 ~ +400	-125 ~ +400	-60 ~ +400	0 ~ +400
	T3	-196 ~ +290	-196 ~ +350	-196 ~ +400								

[°C]

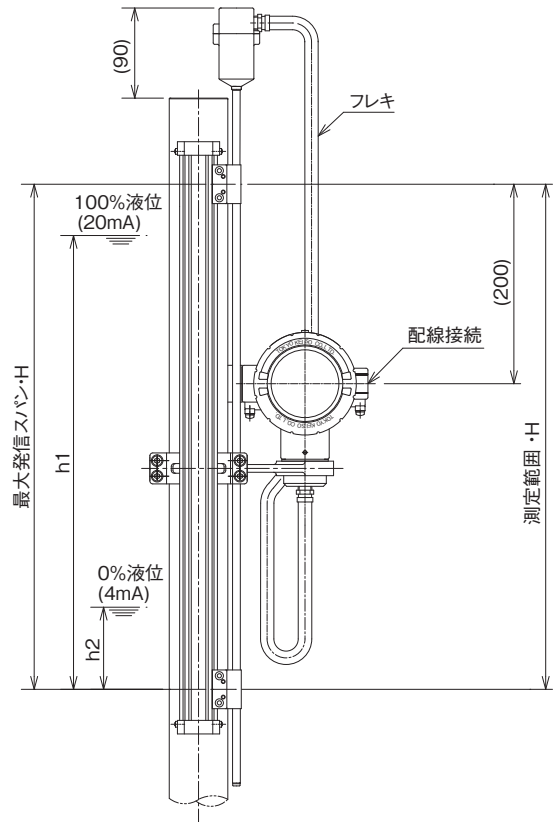
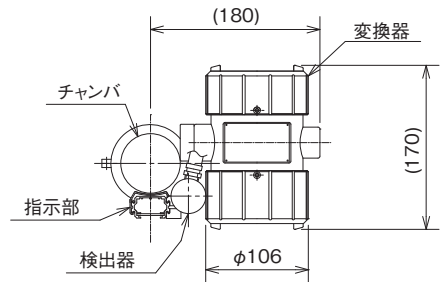
4-20mA 発信器仕様 (磁歪センサ方式：オプション)

磁歪センサとフロート内のマグネット位置により液面を検出し、4-20mA を出力します。
 一般形(非防爆)、耐圧防爆形の選択が可能です。

- 測定方式 : 磁歪式
- 測定範囲 : 最小250mm
- 周囲温度 : -40 ~ +60°C
 (防爆形は温度等級により異なります)。
- 周囲湿度 : 動作時 : 0 ~ 95% R.H.
 保管時 : 0 ~ 85% R.H.
- 材質 : ハウジング : アルミニウム合金 ADC12
 カバー : アルミニウム合金 ADC12
 磁歪センサパイプ : ステンレス鋼 304
- 塗装 : ポリウレタン樹脂塗装
 塗装色 ハウジング : ライトグレー
 カバー : ジェードグリーン
- 表示 : LCD表示
 1 段目 ファンクション表示
 2 段目 データ表示(4桁)
 3 段目 バーグラフパーセント表示
- 供給電源 (UB) : DC12 ~ 40V
- 電流出力 : DC4-20mA(2線式)、HART(Rev.7)
- 許容負荷抵抗 (Ra) : $Ra = [(UB) - 12] / 0.02 (\Omega)$
 電源電圧 DC24V の場合 600Ω以下
- 信号レンジ : DC4 ~ 20mA / 20 ~ 4mA(設定による)
- 動作レンジ : DC3.8 ~ 20.5mA
- バーアウト機能 : ≤ 3.6mA、≥ 21.0mA(NAMUR NE43 準拠)
- 指示・出力精度 : ± (0.1%F.S. または 2mm の大きい方) + 3mm
- 保護等級 : 耐圧防爆ケーブルグランド付き : IP66
 耐圧防爆ケーブルグランド無し : IP66&IP67
 防水 : IP66&IP67
- 防爆構造 :

	防爆記号	合格証番号
IECEX	Ex db ia IIB T4 Gb	IECEX CML 20.0172X
ATEX	Ex II 2 G Ex db ia IIB T4 Gb	CML 20ATEX1315X
日本	Ex db ia IIB T4 Gb	CML 19JPN1392X
中国	Ex db ia IIB T4 Gb	GYJ24.1111X

- 配線接続口 : M20×P1.5めねじ
 耐圧防爆型付属グランドの適合ケーブル径
 組込パッキン : φ10.0 ~ 10.9
 予備パッキン : φ9.0 ~ 9.9、φ11.0 ~ 11.9
- 適合規格 : IECEx/ATEX、RoHS2 指令



プロセス温度及び周囲温度の関係

形式 FM4100

周囲温度	+60	+50	+40	+30	+20	+10	0	-10	-20	-30	-40
プロセス温度	-196 ~ +130	-196 ~ +165	-196 ~ +200	-196 ~ +235	-196 ~ +270	-196 ~ +305	-196 ~ +340	-196 ~ +375	-196 ~ +400	-196 ~ +400	-196 ~ +400

形式 FM4200, 4300, 4400

周囲温度	+60	+50	+40	+30	+20	+10	0	-10	-20	-30	-40
プロセス温度	-10 ~ +120	-10 ~ +120	-10 ~ +120	-10 ~ +120	-10 ~ +120	-10 ~ +120	-10 ~ +120	-10 ~ +120	-10 ~ +120	-10 ~ +120	-10 ~ +120

形式 FM4500, 4700

周囲温度	+60	+50	+40	+30	+20	+10	0	-10	-20	-30	-40
プロセス温度	-196 ~ +325	-196 ~ +400	-196 ~ +400	-196 ~ +400	-196 ~ +400	-196 ~ +400	-196 ~ +400	-196 ~ +400	-196 ~ +400	-196 ~ +400	-196 ~ +400

形式 FM4600

周囲温度	+60	+50	+40	+30	+20	+10	0	-10	-20	-30	-40
プロセス温度	-196 ~ +225	-196 ~ +225	-196 ~ +225	-196 ~ +225	-196 ~ +225	-196 ~ +225	-196 ~ +225	-196 ~ +225	-196 ~ +225	-196 ~ +225	-196 ~ +225

形式コード

FM4	(1) ~ (11)	(12) ~ (18)	(19) ~ (25)	/□□/□□/.....
	本体仕様コード	詳細コード	警報スイッチ、磁歪センサコード	オプションコード

本体仕様、詳細コードは、FM4100 ~ 4800形式コード表から選択してください。

(19) ~ (25) は警報スイッチ、磁歪センサを付ける時の追加コードとなります

オプションコードは標準以外の検査、塗装、処理が必要な場合の追加コードとなります。

各コード表に掲載の無い特殊仕様 (Z)、アラームスイッチ、磁歪センサを付加する場合は仕様確認表に記載してください。

目次

参照ページ

FM4100	P.11
FM4200	P.12
FM4300	P.13
FM4400	P.14
FM4500	P.15
FM4600	P.16
FM4700	P.17
FM4800	P.18
FM4000 警報スイッチ、磁歪センサコード.....	P.19
FM4000 オプションコード.....	P.19
FM4000 仕様確認票	P.20

FM4100 【金属管 40A スリムタイプ】 【F.V. ≤ P ≤ 2MPa】 【-196°C ≤ T ≤ +150°C】 【-10°C ≤ T ≤ +400°C】

FM4	(1)	(2)	(3)	(4)	(5)	(6)	(7)	(8)	(9)	(10)	(11)	(12)	(13)	(14)	(15)	(16)	(17)	(18)	仕様	P: 設計圧力(MPa), T: 設計温度(°C)			
固定コード	1																		金属管 40A t2.0 溶接管 計器フランジ: JPI				
チャンバ材質	1																		304 SS(T管はSCS16(316L SS相当)のみ)				
	2																		316 SS(T管はSCS16(316L SS相当)のみ)				
	3																		316L SS				
	Z																		特殊(特殊材質、シームレス管の場合)				
フロート	フロート区分																		密度 ρ (g/cm³)	材質			
	A																		0.41 ≤ ρ < 0.45	チタン2種	C	E	L
	B																		0.45 ≤ ρ < 0.51		410	250	496
	C																		0.51 ≤ ρ < 0.60		350	250	429
	D																		0.60 ≤ ρ < 0.73		285	250	346
	E																		0.73 ≤ ρ < 1.00	225	250	279	
	1																		0.56 ≤ ρ < 0.62	316L SS 【標準】	170	250	211
	2																		0.62 ≤ ρ < 0.69		435	250	496
	3																		0.69 ≤ ρ < 0.80		350	250	406
	4																		0.80 ≤ ρ < 0.98		285	250	331
	5																		0.98 ≤ ρ < 1.35		215	250	256
	Z																				特殊	165	250
	接続フランジ規格	J	1																	JIS10K			
J		4																	JIS20K				
A		2																	ASME#150				
A		5																	ASME#300				
P		2																	JPI#150				
P		5																	JPI#300				
接続フランジ形状	R																		RF				
	F																		FF				
	Z																		特殊				
接続フランジサイズ	1																		15A(1/2B)				
	2																		20A(3/4B)				
	3																		25A(1B)【標準】				
	4																		40A(1-1/2B)				
	5																		50A(2B)				
	Z																		特殊				
接続ノズル面間寸法(測定範囲: H)																			面間寸法(mm) Max. 4000mm 例: 900mmの場合は 0900 *1				
指示計(指示色: 10mm 毎 / 黄色、100mm 毎 / 赤色、液無時 / 黒色)	A																		-10 ≤ T ≤ +350°C(指示窓アクリル)【標準】				
	G																		+350 < T ≤ +400°C(指示窓ガラス) *2				
	S																		-196 ≤ T ≤ +150°C(密閉形) *3				
	Z																		特殊(指示色特殊) 例: 液無時 / 白色、液有時 / 赤色				
指示計取付方向	F																		正面【標準】				
	L																		左側				
	R																		右側				
	Z																		特殊(45°等)				
指示計目盛板(目盛板付きの場合、指示色: 10mm 毎 / 黄色のみとなります)	N																		なし【標準】				
	H																		高さ目盛(目盛付の場合の標準)(標準: 左取付)				
	Z																		特殊(容量目盛など)				
ベント形状	V																		R1/2ベントプラグ【標準】				
	N																		1/2"NPTベントプラグ				
	Z																		特殊(その他バルブ、フランジ付等)				
ドレン形状(バルブハンドル向きは指示計と同方向になります)	R																		R1/2ドレンプラグ【標準】				
	N																		1/2"NPTドレンプラグ				
	B																		バルブ付(Rc1/2ボールバルブ)(負圧不可、アルカリ性不可、T ≤ +130°C)(プラグ止め) *4				
	G																		バルブ付(Rc1/2ゲートバルブ)(プラグ止め)				
	W																		バルブ付(SW1/2ゲートバルブ)(キャップ止め)				
	L																		バルブ付(Rc1/2ボールバルブ)(負圧不可、アルカリ性不可、T ≤ +130°C)(プラグ止め)(エルボ) *4				
	C																		バルブ付(Rc1/2ゲートバルブ)(プラグ止め)(エルボ)				
	Q																		バルブ付(SW1/2ゲートバルブ)(キャップ止め)(エルボ)				
	H																		フランジ付(1/2 ~ 1B) *9				
	K																		フランジ付(1/2 ~ 1B)(エルボ) *9				
Z																		特殊					
ガスケット(プロセスとの接続にかかわるガスケットはお客様所掌です)	1																		V#7020(シートガスケット) -50 ≤ T ≤ +150°C *5				
	2																		V#7026(シートガスケット) -50 ≤ T ≤ +150°C *6				
	8																		V#8591V(うず巻きガスケット)【標準】 -196°C ≤ T < +300°C *7 *10				
	9																		V#8596V(うず巻きガスケット)【負圧時の標準】 -196°C ≤ T < +300°C *8 *10				
	6																		V#6596V(グラフアイト系うず巻きガスケット) -196°C ≤ T ≤ +400°C *8				
	7																		V#7596V(PTFE系うず巻きガスケット) -196°C ≤ T ≤ +300°C *8				
	Z																		特殊				
	A																		304 SS(シートガスケットのみ選択可)				
H																		A193-B7/A194-2H(炭素鋼)【標準】 T ≥ 0°C					
B																		A193-B8CL2/A194-8(304 SS相当) T ≥ 0°C					
L																		A320-B8CL2/A194-8(304 SS相当) T < 0°C					
Z																		特殊					

- *C・E寸法、指示計取付方向等は、別紙コード補足図参照。
- *製作可能面間寸法: Max.4000mm
- *負圧(F.V.)対応可能。
- *粘度 25mPa・Sまで(油等の高粘度流体には使用できません)
- *電解研磨、酸洗い、パフ仕上げは対応できません。
- *界面計測は対応できません。

- *1: 面間寸法2500mm以上は、面間寸法中心にサポートが付きまます。コード補足図参照。
- *2: 測定範囲800mmまで指示計1本で製作可能。それを越える場合、指示計は分割になります。指示計間30mm程度、表示不能範囲が生じます。コード補足図参照。
- *3: 測定範囲2900mmまで指示計1本で製作可能。それを越える場合、指示計は分割になります。指示計間60mm程度、表示不能範囲が生じます。コード補足図参照。
- *4: チャンバ材質 316L SSの場合は、ゲートバルブを選定してください。(316L SS相当材質が無い為)
- *5: 強アルカリ不可、重合性モノマー不可
- *6: 強酸不可、重合性モノマー不可
- *7: フープ: チャンバ材質に準ずる。外輪: 炭素鋼(T < 0°Cの場合、304 SS)
- *8: 内輪・フープ: チャンバ材質に準ずる。外輪: 炭素鋼(T < 0°Cの場合、304 SS)
- *9: フランジ規格、サイズご指定ください
- *10: 強酸、強アルカリ不可

製作可能温度、圧力
フロート No.A ~ E(チタン2種)

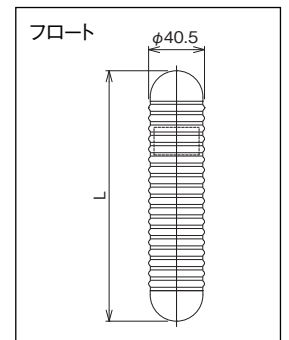
T(°C)	-196	-175	-150	-125	-100	-75	-50	-25	0	25	50	75
P(MPa)	1	1	1	1	1	1	1	1	1	1	1	1

T(°C)	100	125	150	175	200	225	250	275	300	325	350
P(MPa)	1	1	0.9	0.8	0.7	0.7	0.7	0.6	0.6	0.6	0.5

フロート No.1 ~ 5(316L SS)

T(°C)	-196	-175	-150	-125	-100	-75	-50	-25	0	25	50	75
P(MPa)	2	2	2	2	2	2	2	2	2	2	2	2

T(°C)	100	125	150	175	200	225	250	275	300	325	350	375	400
P(MPa)	2	2	1.9	1.7	1.6	1.5	1.5	1.4	1.4	1.3	1.3	1.2	1.2



FM4200 【金属管 50A】 【F.V. ≤ P ≤ 2MPa】 【-10°C ≤ T ≤ +120°C】

FM4	(1)	(2)	(3)	(4)	(5)	(6)	(7)	(8)	(9)	(10)	(11)	(12)	(13)	(14)	(15)	(16)	(17)	(18)	仕様	P: 設計圧力 (MPa), T: 設計温度 (°C)			
固定コード	2																		金属管 50A t3.0 溶接管 計器フランジ: JPI				
チャンバ材質	1																		304 SS				
	2																		316 SS				
	3																		316L SS				
	Z																		特殊 (特殊材質、シームレス管の場合)				
フロート	フロート区分										密度 ρ (g/cm³)			材質			C	E	L				
	A																		0.39 ≤ ρ ≤ 0.45	チタン2種	420	250	471
	0																		0.44 ≤ ρ ≤ 0.52		335	250	381
	1																		0.50 ≤ ρ ≤ 0.60		260	250	301
	2																		0.55 ≤ ρ ≤ 0.70		230	250	271
	3																		0.62 ≤ ρ ≤ 0.80		190	250	221
	N																		0.60 ≤ ρ ≤ 0.70	316L SS	410	250	441
	P																		0.65 ≤ ρ ≤ 0.80	【標準】	330	250	361
	5																		0.70 ≤ ρ ≤ 0.90		280	250	311
	6																		0.80 ≤ ρ ≤ 1.00		215	250	241
	7																		0.90 ≤ ρ ≤ 1.40		175	250	201
	8																		1.00 ≤ ρ ≤ 1.50		155	250	181
	9																		1.25 ≤ ρ ≤ 2.00		150	250	171
Z																			特殊				
接続フランジ規格	J	1																	JIS10K				
	J	4																	JIS20K				
	A	2																	ASME#150				
	A	5																	ASME#300				
	P	2																	JPI#150				
	P	5																	JPI#300				
Z	Z																	特殊					
接続フランジ形状	R																		RF				
	F																		FF				
	Z																		特殊				
接続フランジサイズ	1																		15A (1/2B)				
	2																		20A (3/4B)				
	3																		25A (1B) 【標準】				
	4																		40A (1-1/2B)				
	5																		50A (2B)				
	Z																		特殊				
接続ノズル面間寸法 (測定範囲: H)																			面間寸法 (mm) Max. 4800mm 例: 900mmの場合は 0900 *1				
																			特殊 (面間寸法と測定範囲が異なる場合)				
指示計 (指示色: 10mm 毎 / 黄色、100mm 毎 / 赤色、液無時 / 黒色)																			-10 ≤ T ≤ +120°C (指示窓アクリル) 【標準】				
																			-10 ≤ T ≤ +100°C (密閉形) *2				
																			特殊 (指示色特殊) 例: 液無時 / 白色、液有時 / 赤色				
指示計取付方向																			正面 【標準】				
																			L	左側			
																			R	右側			
																			Z	特殊 (45° 方向等)			
																			N	なし 【標準】			
指示計目盛板 (目盛板付きの場合、指示色: 10mm 毎 / 黄色のみとなります)																			H	高さ目盛 (目盛付の場合の標準) (標準: 左取付)			
																			Z	特殊 (容量目盛など)			
																			V	R1/2 ベントプラグ 【標準】			
ベント形状																			N	1/2"NPT ベントプラグ			
																			Z	特殊 (その他バルブ、フランジ付等)			
																			R	R1/2 ドレンプラグ 【標準】			
																			N	1/2"NPT ドレンプラグ			
ドレン形状 (バルブハンドル向きは指示計と同方向になります)																			B	バルブ付 (Rc1/2 ボールバルブ) (負圧不可、アルカリ性不可、T ≤ +130°C) *3			
																			G	バルブ付 (Rc1/2 ゲートバルブ) (プラグ止め)			
																			W	バルブ付 (SW1/2 ゲートバルブ) (キャップ止め)			
																			L	バルブ付 (Rc1/2 ボールバルブ) (負圧不可、アルカリ性不可、T ≤ +130°C) (プラグ止め) (エルボ) *3			
																			C	バルブ付 (Rc1/2 ゲートバルブ) (プラグ止め) (エルボ)			
																			Q	バルブ付 (SW1/2 ゲートバルブ) (キャップ止め) (エルボ)			
																			H	フランジ付 (1/2 ~ 1B) *8			
																			K	フランジ付 (1/2 ~ 1B) (エルボ) *8			
																			Z	特殊			
																				1	V#7020 (シートガスケット) *4		
ガスケット (プロセスとの接続にかかわるガスケットはお客様所掌です)																				2	V#7026 (シートガスケット) *5		
																					8	V#8591V (うず巻きガスケット) 【標準】 *6 *9	
																					9	V#8596V (うず巻きガスケット) 【負圧時の標準】 *7 *9	
																					6	V#6596V (グラフィイト系うず巻きガスケット) *7	
																					7	V#7596V (PTFE 系うず巻きガスケット) *7	
																					Z	特殊	
																					A	304 SS (シートガスケットのみ選択可)	
																					H	A193-B7/A194-2H (炭素鋼) 【標準】 T ≥ 0°C	
ボルト / ナット (プロセスとの接続にかかわるボルト / ナットはお客様所掌です)																					B	A193-B8CL2/A194-8 (304 SS 相当) T ≥ 0°C	
																					L	A320-B8CL2/A194-8 (304SS 相当) T < 0°C	
																					Z	特殊	

- ・C・E寸法、指示計取付方向等は、別紙コード補足図参照。
- ・製作可能面間寸法: Max.4800mm
- ・負圧 (F.V.) 対応可能。
- ・界面計測対応可能。(最小密度差 0.2g/cm³ かつ最小密度と 1.2g/cm³) 測定範囲上部に不感帯が生じます。お問合せください。

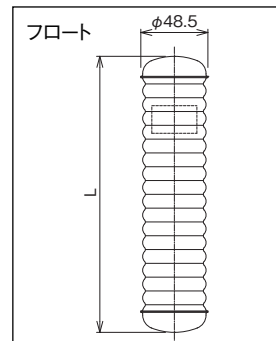
- *1: 面間寸法 2500mm 以上は、面間寸法中心にサポートが付きます。コード補足図参照。
- *2: 測定範囲 2900mm まで指示計 1 本で製作可能。それを超える場合、指示計は分割。指示計間 60mm 程度、表示不能範囲が生じます。コード補足図参照。
- *3: チャンバ材質 316L SS の場合は、ゲートバルブを選定してください。(316L SS 相当材質が無い為)
- *4: 強アルカリ不可、重合性モノマー不可
- *5: 強酸不可、重合性モノマー不可
- *6: フープ: チャンバ材質に準ずる、外輪: 炭素鋼 (T < 0°C の場合、304 SS)
- *7: 内輪・フープ: チャンバ材質に準ずる、外輪: 炭素鋼 (T < 0°C の場合、304 SS)
- *8: フランジ規格、サイズご指定ください
- *9: 強酸、強アルカリ不可

製作可能温度、圧力
フロート No.A ~ 3 (チタン2種)

T (°C)	-10	0	25	50	75	100	120
P (MPa)	1	1	1	1	1	1	0.9

フロート No.N ~ 9 (316L SS)

T (°C)	-10	0	25	50	75	100	120
P (MPa)	2	2	2	2	2	2	2



FM4300 【金属管 50A】 【F.V. ≤ P ≤ 3MPa】 【-10°C ≤ T ≤ +120°C】

FM4	(1)	(2)	(3)	(4)	(5)	(6)	(7)	(8)	(9)	(10)	(11)	(12)	(13)	(14)	(15)	(16)	(17)	(18)	仕 様	P: 設計圧力 (MPa), T: 設計温度 (°C)				
固定コード	3																		金属管 50A t3.0 溶接管 計器フランジ: JPI					
チャンバ材質	1																		304 SS					
	2																		316 SS					
	3																		316L SS					
	Z																		特殊 (特殊材質、シームレス管の場合)					
フロート	フロート区分																		密度 ρ (g/cm ³)			材質		
	A																		0.39 ≤ ρ ≤ 0.45	チタン2種 ガス封入形	C	E	L	
	0																		0.44 ≤ ρ ≤ 0.52		545	250	591	
	1																		0.50 ≤ ρ ≤ 0.60		415	250	461	
	2																		0.55 ≤ ρ ≤ 0.70		315	250	351	
	3																		0.62 ≤ ρ ≤ 0.80		265	250	301	
	N																		0.60 ≤ ρ ≤ 0.70	225	250	251		
	P																		0.65 ≤ ρ ≤ 0.80	505	250	531		
	5																		0.70 ≤ ρ ≤ 0.90	405	250	431		
	6																		0.80 ≤ ρ ≤ 1.00	340	250	361		
	7																		0.90 ≤ ρ ≤ 1.40	260	250	281		
	8																		1.00 ≤ ρ ≤ 1.50	210	250	231		
	9																		1.25 ≤ ρ ≤ 2.00	180	250	201		
Z																			特殊	150	250	171		
接続フランジ規格			J	1															JIS10K					
			J	4															JIS20K					
			A	2															ASME#150					
			A	5															ASME#300					
			P	2															JPI#150					
			P	5															JPI#300					
			Z	Z															特殊					
接続フランジ形状				R															RF					
				F															FF					
				Z															特殊					
接続フランジサイズ					1														15A(1/2B)					
					2														20A(3/4B)					
					3														25A(1B) 【標準】					
					4														40A(1-1/2B)					
					5														50A(2B)					
					Z														特殊					
接続ノズル面間寸法 (測定範囲: H)																			面間寸法 (mm) Max. 4700mm 例: 900mmの場合は 0900 *1					
																			特殊 (面間寸法と測定範囲が異なる場合)					
指示計 (指示色: 10mm 毎 / 黄色、100mm 毎 / 赤色、液無時 / 黒色)																			-10 ≤ T ≤ +120°C (指示窓アクリル) 【標準】					
																			-10 ≤ T ≤ +100°C (密閉形) *2					
																			特殊 (指示色特殊) 例: 液無時 / 白色、液有時 / 赤色					
指示計取付方向																			正面 【標準】					
																			左側					
																			右側					
																			特殊 (45°方向等)					
指示計目盛板 (目盛板付の場合、指示色: 10mm 毎 / 黄色のみとなります)																			なし 【標準】					
																			高さ目盛 (目盛付の場合の標準) (標準: 左取付)					
																			特殊 (容量目盛など)					
ベント形状																			R1/2ベントプラグ 【標準】					
																			1/2NPTベントプラグ					
																			特殊 (その他バルブ、フランジ付等)					
ドレン形状 (バルブハンドル向きは指示計と同方向になります)																			R	R1/2 ドレンプラグ 【標準】				
																			N	1/2NPT ドレンプラグ				
																			G	バルブ付 (Rc1/2 ゲートバルブ) (プラグ止め)				
																			W	バルブ付 (SW1/2 ゲートバルブ) (キャップ止め)				
																			C	バルブ付 (Rc1/2ゲートバルブ) (プラグ止め) (エルボ)				
																			Q	バルブ付 (SW1/2ゲートバルブ) (キャップ止め) (エルボ)				
																			H	フランジ付 (1/2 ~ 1B) *5				
																		K	フランジ付 (1/2 ~ 1B) (エルボ) *5					
ガスケット (プロセスとの接続にかかわるガスケットはお客様所掌です)																			Z	特殊				
																			8	V#8591V(うず巻きガスケット) 【標準】 *3 *6				
																			9	V#8596V(うず巻きガスケット) 【負圧時の標準】 *4 *6				
																			6	V#6596V(グラファイト系うず巻きガスケット) *4				
																			7	V#7596V(PTFE系うず巻きガスケット) *4				
ボルト/ナット (プロセスとの接続にかかわるボルト/ナットはお客様所掌です)																			Z	特殊				
																			H	A193-B7/A194-2H(炭素鋼) 【標準】 T ≥ 0°C				
																			B	A193-B8CL2/A194-8(304 SS相当) T ≥ 0°C				
																			L	A320-B8CL2/A194-8(304SS相当) T < 0°C				

- * C・E寸法、指示計取付方向等は、別紙コード補足図参照。
- * 製作可能面間寸法: Max.4700mm
- * 負圧 (F.V.) 対応可能。
- * 界面計測対応可能。(最小密度差 0.2g/cm³ かつ最小密度和 1.2g/cm³)
- 測定範囲上部に不感帯が生じます。お問合せください。

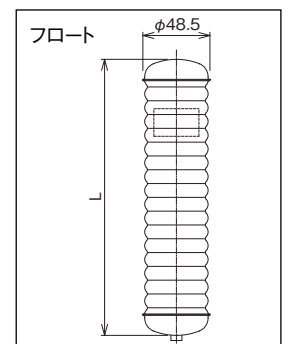
- *1: 面間寸法 2500mm 以上は、面間寸法中心にサポートが付きま。コード補足図参照。
- *2: 測定範囲 2900mm まで指示計 1 本で製作可能。それを越える場合、指示計は分割。指示計間 60mm 程度、表示不能範囲が生じます。コード補足図参照。
- *3: フープ: チャンバ材質に準ずる。外輪: 炭素鋼 (T < 0°C の場合、304 SS)
- *4: 内輪・フープ: チャンバ材質に準ずる。外輪: 炭素鋼 (T < 0°C の場合、304 SS)
- *5: フランジ規格、サイズご指定ください
- *6: 強酸、強アルカリ不可

製作可能温度、圧力
フロート No.A ~ 3 (チタン 2 種)

T (°C)	-10	0	25	50	75	100	120
P (MPa)	2	2	2	2	2	2	1.9

フロート No.N ~ 9 (316L SS)

T (°C)	-10	0	25	50	75	100	120
P (MPa)	3	3	3	3	3	3	3



FM4400 【金属管 50A】 【F.V. ≦ P ≦ 13MPa】 【-10°C ≦ T ≦ +120°C】

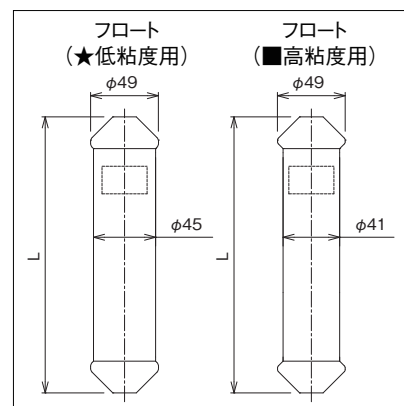
FM4	(1)	(2)	(3)	(4)	(5)	(6)	(7)	(8)	(9)	(10)	(11)	(12)	(13)	(14)	(15)	(16)	(17)	(18)	仕様	P: 設計圧力(MPa), T: 設計温度(°C)							
固定コード	4																		金属管 50A Sch40(13.9) シームレス管 計器フランジ: JPI								
チャンパ材質	1																		304 SS								
	2																		316 SS								
	3																		316L SS								
	Z																		特殊								
フロート	フロート区分																		密度 ρ (g/cm³)			材質・用途			C	E	L
	A																		0.52 ≦ ρ < 0.54	Ti-6Al-4V (チタン合金) ★低粘度 (水相当)用	715	250	756				
	B																		0.54 ≦ ρ < 0.57		615	250	655				
	C																		0.57 ≦ ρ < 0.61		515	250	554				
	D																		0.61 ≦ ρ < 0.69		420	250	453				
	E																		0.69 ≦ ρ < 0.85		315	250	352				
	F																		0.85 ≦ ρ < 1.20		215	250	250				
	1																		0.59 ≦ ρ < 0.61	Ti-6Al-4V (チタン合金) ■高粘度 (油相当)用	710	250	760				
	2																		0.61 ≦ ρ < 0.65		615	250	659				
	3																		0.65 ≦ ρ < 0.70		515	250	558				
	4																		0.70 ≦ ρ < 0.80		420	250	457				
	5																		0.80 ≦ ρ < 1.00		320	250	356				
	6																		1.00 ≦ ρ < 1.40		215	250	254				
Z																			特殊								
接続フランジ規格	J	4																	JIS20K								
	J	5																	JIS30K								
	J	6																	JIS40K								
	J	7																	JIS63K								
	A	5																	ASME#300								
	A	7																	ASME#600								
	A	8																	ASME#900								
	A	9																	ASME#1500								
	P	5																	JPI#300								
	P	7																	JPI#600								
	P	8																	JPI#900								
	P	9																	JPI#1500								
	Z	Z																		特殊							
接続フランジ形状	R																		RF								
	J																		リングジョイント(計器フランジはRF座が標準)								
	Z																		特殊								
	1																		15A(1/2B)								
	2																		20A(3/4B)								
接続フランジサイズ	3																		25A(1B) 【標準】								
	4																		40A(1-1/2B)								
	5																		50A(2B)								
	Z																		特殊								
																				面間寸法 (mm) Max. 4500mm 例: 900mmの場合は 0900 *1							
接続ノズル面間寸法 (測定範囲: H)																				特殊 (面間寸法と測定範囲が異なる場合)							
																				-10 ≦ T ≦ +120°C (指示窓アクリル) 【標準】							
																				-10 ≦ T ≦ +100°C (密閉形) *2							
指示計 (指示色: 10mm 毎 / 黄色、100mm 毎 / 赤色、液無時 / 黒色)																				特殊 (指示色特殊) 例: 液無時 / 白色、液有時 / 赤色							
																				正面【標準】							
																				左側							
																				右側							
指示計取付方向																				特殊 (45° 方向等)							
																				なし【標準】							
																				高さ目盛 (目盛付の場合の標準) (標準: 左取付)							
																				特殊 (容量目盛など)							
ベント形状																				R1/2ベントプラグ【標準】							
																				1/2"NPTベントプラグ							
																				特殊 (その他バルブ、フランジ付等)							
																				R1/2ドレンプラグ【標準】							
ドレン形状 (バルブハンドル向きは指示計と同方向になります)																				1/2"NPTドレンプラグ							
																				バルブ付 (Rc1/2ゲートバルブ) (プラグ止め)							
																				バルブ付 (SW1/2ゲートバルブ) (キャップ止め)							
																				バルブ付 (Rc1/2ゲートバルブ) (プラグ止め) (エルボ)							
																				バルブ付 (SW1/2ゲートバルブ) (キャップ止め) (エルボ)							
																				フランジ付 (1/2 ~ 1B) *4							
																				フランジ付 (1/2 ~ 1B) (エルボ) *4							
																				特殊							
ガスケット (プロセスとの接続にかかわるガスケットはお客様所掌です)																				V#6596V (グラファイト系うず巻きガスケット)【標準】 *3							
																				V#7596V (PTFE系うず巻きガスケット)*3							
																				特殊							
ボルト/ナット (プロセスとの接続にかかわるボルト/ナットはお客様所掌です)																				H A193-B7/A194-2H (炭素鋼)【標準】 T ≧ 0°C							
																				B A193-B8CL2/A194-8 (304 SS 相当) T ≧ 0°C							
																				L A320-B8CL2/A194-8 (304SS 相当) T < 0°C							
																				Z 特殊							

- ・ C・E寸法、指示計取付方向等は、別紙コード補足図参照。
- ・ 製作可能面間寸法: Max.4500mm
- ・ 負圧 (F.V.) 対応可能。
- ・ 界面計測はご相談ください。
- ・ ★フロート: 低粘度用 (水等) (25MPa・S まで)
- ・ ■フロート: 高粘度用 (油等)
- ・ チタン合金は水素雰囲気では水素脆性の懸念があります。

- *1: 面間寸法 2500mm 以上は、面間寸法中心にサポートが付きます。コード補足図参照。
- *2: 測定範囲 2900mm まで指示計 1 本で製作可能。それを超える場合、指示計は分割。指示計間 60mm 程度、表示不能範囲が生じます。コード補足図参照。
- *3: 内輪・フープ: チャンパ材質に準ずる、外輪: 炭素鋼 (T < 0°C の場合、304 SS)
- *4: フランジ規格、サイズご指定ください

製作可能温度、圧力
フロート No.A~F、1~6

T (°C)	-10	0	25	50	75	100	120
P (MPa)	13.2	13.2	13.2	12.8	11.9	11.1	10.7



FM4500 【金属管 50A】 【F.V. ≤ P ≤ 2MPa】 【-196°C ≤ T ≤ +150°C】 【-10°C ≤ T ≤ +400°C】

FM4	(1)	(2)	(3)	(4)	(5)	(6)	(7)	(8)	(9)	(10)	(11)	(12)	(13)	(14)	(15)	(16)	(17)	(18)	仕 様	P: 設計圧力 (MPa), T: 設計温度 (°C)							
固定コード	5																		金属管 50A t3.0 溶接管 計器フランジ: JPI								
チャンパ材質	1																		304 SS								
	2																		316 SS								
	3																		316L SS								
	Z																		特殊(特殊材質、シームレス管の場合)								
フロート	フロート区分																		密度 ρ (g/cm³)			材質			C	E	L
	A																		0.39 ≤ ρ ≤ 0.45	チタン2種	605	250	651				
	0																	0.44 ≤ ρ ≤ 0.52	475		250	521					
	1																	0.50 ≤ ρ ≤ 0.60	375		250	411					
	2																	0.55 ≤ ρ ≤ 0.70	320		250	361					
	3																		0.62 ≤ ρ ≤ 0.80	270	250	301					
	P																		0.65 ≤ ρ ≤ 0.80	450	250	481					
	5																		0.70 ≤ ρ ≤ 0.90	316L SS 【標準】	380	250	411				
	6																		0.80 ≤ ρ ≤ 1.00		295	250	331				
	7																		0.90 ≤ ρ ≤ 1.40		240	250	271				
	8																		1.00 ≤ ρ ≤ 1.50		210	250	241				
	Z																			特殊							
	接続フランジ規格																			JIS10K							
																			JIS20K								
																			ASME#150								
																			ASME#300								
																			JPI#150								
																			JPI#300								
接続フランジ形状																			特殊								
																			RF								
																			FF								
接続フランジサイズ																			特殊								
																			15A(1/2B)								
																			20A(3/4B)								
																			25A(1B)【標準】								
																			40A(1-1/2B)								
																			50A(2B)								
接続ノズル面間寸法(測定範囲: H)																			特殊								
																			面間寸法(mm) Max. 4600mm 例: 900mmの場合は 0900 *1								
指示計(指示色: 10mm毎/黄色、100mm毎/赤色、液無時/黒色)																			-10 ≤ T ≤ +350°C(指示窓アクリル)【標準】								
																			+350°C < T ≤ +400°C(指示窓ガラス) *2								
																			-196 ≤ T ≤ +150°C(密閉形) *3								
																			特殊(指示色特殊) 例: 液無時/白色、液有時/赤色								
指示計取付方向																			正面【標準】								
																			左側								
																			右側								
																			特殊(45°方向等)								
指示計目盛板(目盛板付の場合、指示色: 10mm毎/黄色のみとなります)																			N								
																			H								
																			Z								
ベント形状																			V								
																			N								
																			Z								
ドレン形状(バルブハンドル向きは指示計と同方向になります)																			R								
																			N								
																			G								
																			W								
																			C								
																			Q								
																			H								
																			K								
ガスケット(プロセスとの接続にかかわるガスケットはお客様所掌です)																			1								
																			2								
																			8								
																			9								
																			6								
																			7								
																			Z								
																			A								
ボルト/ナット(プロセスとの接続にかかわるボルト/ナットはお客様所掌です)																			H								
																			B								
																			L								
																			Z								

- ・C・E寸法、指示計取付方向等は、別紙コード補足図参照。
- ・製作可能面間寸法: Max.4600mm
- ・負圧(F.V.)対応可能。
- ・界面計測対応可能。(最小密度差0.2g/cm³かつ最小密度和1.2g/cm³)
- ・測定範囲上部に不感帯が生じます。お問合せください。

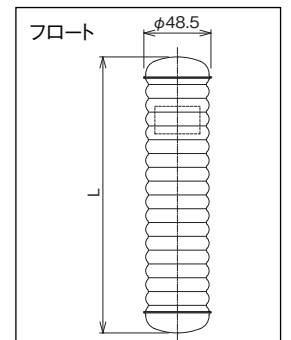
- *1: 面間寸法2500mm以上は、面間寸法中心にサポートが付きま。コード補足図参照。
- *2: 測定範囲800mmまで指示計1本で製作可能。それを超える場合、指示計は分割。指示計間30mm程度。表示不能範囲が生じます。コード補足図参照。
- *3: 測定範囲2900mmまで指示計1本で製作可能。それを超える場合、指示計は分割。指示計間60mm程度。表示不能範囲が生じます。コード補足図参照。
- *4: 強アルカリ不可、重合性モノマー不可
- *5: 強酸不可、重合性モノマー不可
- *6: フープ: チャンパ材質に準ずる、外輪: 炭素鋼(T < 0°Cの場合、304 SS)
- *7: 内輪・フープ: チャンパ材質に準ずる、外輪: 炭素鋼(T < 0°Cの場合、304 SS)
- *8: フランジ規格、サイズご指定ください
- *9: 強酸、強アルカリ不可

製作可能温度、圧力
フロート No.A~3(チタン2種)

T(°C)	-196	-175	-150	-125	-100	-75	-50	-25	0	25	50	75
P(MPa)	1	1	1	1	1	1	1	1	1	1	1	1
T(°C)	100	125	150	175	200	225	250	275	300	325	350	
P(MPa)	1	0.9	0.8	0.8	0.7	0.7	0.6	0.6	0.6	0.5	0.5	

フロート No.P~8(316L SS)

T(°C)	-196	-175	-150	-125	-100	-75	-50	-25	0	25	50	75
P(MPa)	2	2	2	2	2	2	2	2	2	2	2	2
T(°C)	100	125	150	175	200	225	250	275	300	325	350	400
P(MPa)	2	2	2	1.9	1.8	1.7	1.6	1.6	1.5	1.5	1.4	1.3



FM4600 【金属管 50A】 【F.V. ≤ P ≤ 3MPa】 【-196°C ≤ T ≤ +150°C】 【-10°C ≤ T ≤ +225°C】

FM4	(1)	(2)	(3)	(4)	(5)	(6)	(7)	(8)	(9)	(10)	(11)	(12)	(13)	(14)	(15)	(16)	(17)	(18)	仕様	P:設計圧力(MPa), T:設計温度(°C)			
固定コード	6																		金属管 50A t3.0 溶接管 計器フランジ: JPI				
チャンパ材質	1																		304 SS				
	2																		316 SS				
	3																		316L SS				
	Z																		特殊(特殊材質、シームレス管の場合)				
フロート	フロート区分																		密度 ρ (g/cm³)	材質			
	A																		0.39 ≤ ρ ≤ 0.45	チタン2種 ガス封入形	C	E	L
	0																		0.44 ≤ ρ ≤ 0.52		745	250	791
	1																		0.50 ≤ ρ ≤ 0.60		565	250	611
	2																		0.55 ≤ ρ ≤ 0.70		435	250	471
	3																		0.62 ≤ ρ ≤ 0.80	365	250	401	
	P																		0.65 ≤ ρ ≤ 0.80	300	250	331	
	5																		0.70 ≤ ρ ≤ 0.90	316L SS ガス封入形 【標準】	535	250	561
	6																		0.80 ≤ ρ ≤ 1.00		445	250	471
	7																		0.90 ≤ ρ ≤ 1.40		345	250	371
	8																		1.00 ≤ ρ ≤ 1.50		275	250	301
	Z																		特殊		235	250	261
	接続フランジ規格																			JIS10K			
																			JIS20K				
																			ASME#150				
																			ASME#300				
																			JPI#150				
																			JPI#300				
																			特殊				
接続フランジ形状																			RF				
																			FF				
																			特殊				
接続フランジサイズ																			15A(1/2B)				
																			20A(3/4B)				
																			25A(1B)【標準】				
																			40A(1-1/2B)				
																			50A(2B)				
																			特殊				
接続ノズル面間寸法(測定範囲: H)																			面間寸法(mm) Max. 4500mm 例: 900mmの場合は 0900 *1				
																			特殊(面間寸法と測定範囲が異なる場合)				
指示計(指示色: 10mm毎/黄色、100mm毎/赤色、液無時/黒色)																			-10 ≤ T ≤ +225°C(指示窓アクリル)【標準】				
																			-196 ≤ T ≤ +150°C(密閉形) *2				
																			特殊(指示色特殊) 例: 液無時/白色、液有時/赤色				
指示計取付方向																			正面【標準】				
																			左側				
																			右側				
																			特殊(45°方向等)				
指示計目盛板(目盛板付きの場合、指示色: 10mm毎/黄色のみとなります)																			なし【標準】				
																			高さ目盛(目盛付の場合の標準)(標準: 左取付)				
																			特殊(容重目盛など)				
ベント形状																			R1/2ベントプラグ【標準】				
																			1/2"NPTベントプラグ				
																			特殊(その他バルブ、フランジ付等)				
ドレン形状(バルブハンドル向きは指示計と同方向になります)																			R	R1/2ドレンプラグ【標準】			
																			N	1/2"NPTドレンプラグ			
																			G	バルブ付(Rc1/2 ゲートバルブ)(プラグ止め)			
																			W	バルブ付(SW1/2 ゲートバルブ)(キャップ止め)			
																			C	バルブ付(Rc1/2ゲートバルブ)(プラグ止め)(エルボ)			
																			Q	バルブ付(SW1/2ゲートバルブ)(キャップ止め)(エルボ)			
																			H	フランジ付(1/2~1B) *5			
																			K	フランジ付(1/2~1B)(エルボ) *5			
ガスケット(プロセスとの接続にかかわるガスケットはお客様所掌です)																			8	V#8591V(うず巻きガスケット)【標準】 -196°C ≤ T < +300°C *3 *6			
																			9	V#8596V(うず巻きガスケット)【負圧時の標準】 -196°C ≤ T < +300°C *4 *6			
																			6	V#6596V(グラファイト系うず巻きガスケット) -196°C ≤ T ≤ +400°C *4			
																			7	V#7596V(PTFE系うず巻きガスケット) -196°C ≤ T ≤ +300°C *4			
																			Z	特殊			
																			H	A193-B7/A194-2H(炭素鋼)【ガスケット標準】 T ≥ 0°C			
ボルト/ナット(プロセスとの接続にかかわるボルト/ナットはお客様所掌です)																			B	A193-B8CL2/A194-8(304 SS相当) T ≥ 0°C			
																			L	A320-B8CL2/A194-8(304 SS相当) T < 0°C			
																			Z	特殊			

・C・E寸法、指示計取付方向等は、別紙コード補足図参照。
 ・製作可能面間寸法: Max.4500mm
 ・負圧(F.V.)対応可能。
 ・界面計測対応可能。(最小密度差0.2g/cm³かつ最小密度と1.2g/cm³)
 測定範囲上部に不感帯が生じます。お問合せください。
 *1: 面間寸法2500mm以上は、面間寸法中心にサポートが付きま。コード補足図参照。
 *2: 測定範囲2900mmまで指示計1本で製作可能。それを超える場合、指示計は分割。
 指示計間60mm程度、表示不能範囲が生じます。コード補足図参照。
 *3: フープ: チャンパ材質に準ずる。外輪: 炭素鋼(T < 0°Cの場合、304 SS)
 *4: 内輪・フープ: チャンパ材質に準ずる。外輪: 炭素鋼(T < 0°Cの場合、304 SS)
 *5: フランジ規格、サイズご指定ください
 *6: 強酸、強アルカリ不可

製作可能温度、圧力
 フロート No.A~3(チタン2種)

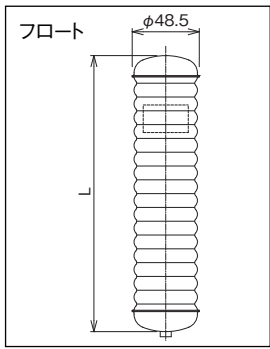
T(°C)	-196	-175	-150	-125	-100	-75	-50	-25	0	25	50	75
P(MPa)	1.5	1.6	1.7	1.8	1.9	1.9	2	2	2	2	2	2

T(°C)	100	125	150	175
P(MPa)	2	1.9	1.8	1.8

フロート No.P~8(316L SS)

T(°C)	-196	-175	-150	-125	-100	-75	-50	-25	0	25	50	75
P(MPa)	2.9	2.9	3	3	3	3	3	3	3	3	3	3

T(°C)	100	125	150	175	200	225
P(MPa)	3	3	3	2.9	2.8	2.7



FM4700 【金属管 50A】 【F.V. ≤ P ≤ 13MPa】 【-196°C ≤ T ≤ +150°C】 【-10°C ≤ T ≤ +400°C】

FM4	(1)	(2)	(3)	(4)	(5)	(6)	(7)	(8)	(9)	(10)	(11)	(12)	(13)	(14)	(15)	(16)	(17)	(18)	仕 様
固定コード	7																		金属管 50A Sch40(13.9) シームレス管 計器フランジ: JPI
チャンパ材質	1																		304 SS
	2																		316 SS
	3																		316L SS
	Z																		特殊
フロート	フロート区分																		
	A																		密度 ρ (g/cm³)
	B																		0.57 ≤ ρ < 0.60
	C																		0.60 ≤ ρ < 0.64
	D																		0.64 ≤ ρ < 0.70
	E																		0.70 ≤ ρ < 0.81
	F																		0.81 ≤ ρ < 1.04
	1																		1.04 ≤ ρ < 1.50
	2																		0.64 ≤ ρ < 0.68
	3																		0.68 ≤ ρ < 0.73
	4																		0.73 ≤ ρ < 0.81
	5																		0.81 ≤ ρ < 0.94
	6																		0.94 ≤ ρ < 1.22
Z																		1.22 ≤ ρ < 1.60	
本体仕様 必須事項	接続フランジ規格																		
	J	4																	JIS20K
	J	5																	JIS30K
	J	6																	JIS40K
	J	7																	JIS63K
	A	5																	ASME#300
	A	7																	ASME#600
	A	8																	ASME#900
	A	9																	ASME#1500
	P	5																	JPI#300
	P	7																	JPI#600
	P	8																	JPI#900
	P	9																	JPI#1500
Z	Z																	特殊	
接続フランジ形状																			
R																			RF
J																			リングジョイント(計器フランジはRF座が標準)
Z																			特殊
接続フランジサイズ																			
1																			15A(1/2B)
2																			20A(3/4B)
3																			25A(1B)【標準】
4																			40A(1-1/2B)
5																			50A(2B)
Z																			特殊
接続ノズル面間寸法(測定範囲: H)																			
Z	Z	Z	Z	Z															面間寸法(mm) Max. 4500mm 例: 900mmの場合は 0900 *1
指示計(指示色: 10mm 毎 / 黄色、100mm 毎 / 赤色、液無時 / 黒色)																			
A																			-10 ≤ T ≤ +350°C(指示窓アクリル)【標準】
G																			+350 < T ≤ +400°C(指示窓ガラス) *2
S																			-196 ≤ T ≤ +150°C(密閉形) *3
Z																			特殊(指示色特殊) 例: 液無時 / 白色、液有時 / 赤色
指示計取付方向																			
F																			正面【標準】
L																			左側
R																			右側
Z																			特殊(45°方向等)
指示計目盛板(目盛板付きの場合、指示色: 10mm 毎 / 黄色のみとなります)																			
N																			なし【標準】
H																			高さ目盛(目盛付の場合の標準)【標準: 左取付】
Z																			特殊(容量目盛など)
ベント形状																			
V																			R1/2ベントプラグ【標準】
N																			1/2"NPTベントプラグ
Z																			特殊(その他バルブ、フランジ付等)
ドレン形状(バルブハンドル向きは指示計と同方向になります)																			
R																			R1/2ドレンプラグ【標準】
N																			1/2"NPTドレンプラグ
G																			バルブ付(Rc1/2ゲートバルブ)(プラグ止め)
W																			バルブ付(SW1/2ゲートバルブ)(キャップ止め)
C																			バルブ付(Rc1/2ゲートバルブ)(プラグ止め)(エルボ)
Q																			バルブ付(SW1/2ゲートバルブ)(キャップ止め)(エルボ)
H																			フランジ付(1/2~1B) *5
K																			フランジ付(1/2~1B)(エルボ) *5
Z																			特殊
ガasket(プロセスとの接続にかかわるガasketはお客様所掌です)																			
6																			V#6596V(グラファイト系うず巻きガasket)【標準】 *4
7																			V#7596V(PTFE系うず巻きガasket) T ≤ 300°C *4
Z																			特殊
ボルト/ナット(プロセスとの接続にかかわるボルト/ナットはお客様所掌です)																			
H																			A193-B7/A194-2H(炭素鋼)【標準】 T ≥ 0°C
B																			A193-B8CL2/A194-8(304 SS相当) T ≥ 0°C
L																			A320-B8CL2/A194-8(304 SS相当) T < 0°C
Z																			特殊

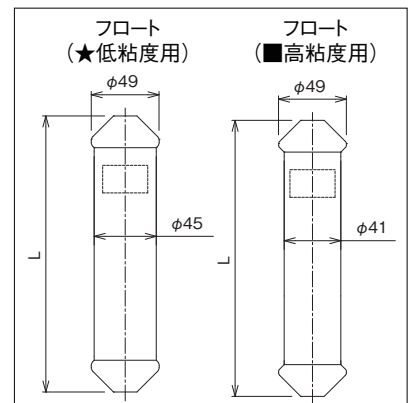
- ・C・E寸法、指示計取付方向等は、別紙コード補足図参照。
- ・製作可能面間寸法: Max.4500mm
- ・負圧(F.V.)対応可能。
- ・界面計測はご相談ください。
- ・★フロート: 低粘度用(水等)(25mPa・Sまで)
- ・■フロート: 高粘度用(油等)
- ・チタン合金は水素脆性気では水素脆性の懸念があります。

- *1: 面間寸法2500mm以上は、面間寸法中心にサポートが付きます。コード補足図参照。
- *2: 測定範囲800mmまで指示計1本で製作可能。それを超える場合、指示計は分割。指示計間30mm程度、表示不能範囲が生じます。コード補足図参照。
- *3: 測定範囲2900mmまで指示計1本で製作可能。それを超える場合、指示計は分割。指示計間60mm程度、表示不能範囲が生じます。コード補足図参照。
- *4: 内輪・フープ: チャンパ材質に準ずる、外輪: 炭素鋼(T < 0°Cの場合、304 SS)
- *5: フランジ規格、サイズご指定ください

製作可能温度、圧力
フロートNo.A~F、1~6

T(°C)	-196	-175	-150	-125	-100	-75	-50	-25	0	25	50	75
P(MPa)	13.2	13.2	13.2	13.2	13.2	13.2	13.2	13.2	13.2	13.2	12.8	11.9

T(°C)	100	125	150	175	200	225	250	275	300	325	350	375	400
P(MPa)	11.1	10.7	10.1	9.7	9.4	9.1	8.8	8.6	8.4	8.2	8.1	8.0	7.9



FM4800 【金属管 65A】 【F.V. ≤ P ≤ 40MPa】 【-10°C ≤ T ≤ +120°C】

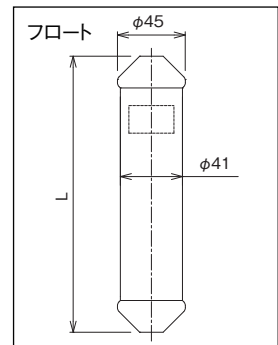
FM4	(1)	(2)	(3)	(4)	(5)	(6)	(7)	(8)	(9)	(10)	(11)	(12)	(13)	(14)	(15)	(16)	(17)	(18)	仕様
固定コード	8																		P: 設計圧力 (MPa), T: 設計温度 (°C) 金属管 65A SchXXS (t14) シームレス管 計器フランジ: JPI
チャンバ材質	1																		304 SS *6
	Z																		特殊
フロート	フロート区分																		
	A																		密度 ρ (g/cm³)
	B																		0.84 ≤ ρ < 0.88
	C																		0.88 ≤ ρ < 0.93
	D																		0.93 ≤ ρ < 1.06
Z																			1.06 ≤ ρ < 1.25
																			材質
																			Ti-6Al-4V (チタン合金) *1
																			C
																			E
																			L
																			705
																			250
																			605
																			250
																			505
																			250
																			405
																			250
																			445
																			特殊
																			ASME#1500
																			ASME#2500
																			JPI#1500
																			JPI#2500
																			特殊
接続フランジ形状																			RF
																			リングジョイント (計器フランジはRF座が標準)
																			特殊
接続フランジサイズ																			15A (1/2B)
																			20A (3/4B)
																			25A (1B)
																			40A (1-1/2B) 【標準】
																			50A (2B)
																			特殊
接続ノズル面間寸法 (測定範囲: H)																			面間寸法 (mm) Max. 4500mm 例: 900mm の場合は 0900 *2
																			特殊 (面間寸法と測定範囲が異なる場合)
指示計 (指示色: 10mm 毎 / 黄色、100mm 毎 / 赤色、液無時 / 黒色)																			-10 ≤ T ≤ +120°C (指示窓アクリル) 【標準】
																			-10 ≤ T ≤ +100°C (密閉形) *3
																			特殊 (指示色特殊) 例: 液無時 / 白色、液有時 / 赤色
指示計取付方向																			F
																			L
																			R
																			Z
指示計目盛板 (目盛板付きの場合、指示色: 10mm 毎 / 黄色のみとなります)																			N
																			H
																			Z
ベント形状																			V
																			N
																			Z
ドレン形状 (バルブハンドル向きは指示計と同方向になります)																			R
																			N
																			Z
ガスケット (プロセスとの接続にかかわるガスケットはお客様所掌です)																			6
																			R
																			Z
ボルト/ナット (プロセスとの接続にかかわるボルト/ナットはお客様所掌です)																			H
																			B
																			L
																			Z

- ・ C・E寸法、指示計取付方向等は、別紙コード補足図参照。
- ・ 製作可能面間寸法: Max.4500mm
- ・ 負圧 (F.V.) 対応可能。
- ・ 界面計測は対応できません。
- ・ チタン合金は水素雰囲気では水素脆性の懸念があります。

- *1: フロートの耐圧試験圧力は、最大44MPaとなります。
- *2: 面間寸法2500mm以上は、面間寸法中心にサポートが付きまます。コード補足図参照。
- *3: 測定範囲2900mmまで指示計1本で製作可能。それを超える場合、指示計は分割。指示計間60mm程度、表示不能範囲が生じます。コード補足図参照。
- *4: 内輪・フープ: チャンバ材質に準ずる、外輪: 炭素鋼 (T < 0°C の場合、S304 SS)
- *5: チャンバ材質に関わらず、316L SSとなります。
- *6: 316 SS、316L SSは、パイプ (65A) が入手できないため製作できません。

製作可能温度、圧力

T (°C)	-10	0	25	50	75	100	120
P (MPa)	40	40	40	36.1	32.5	30.3	28.2



FM4000 警報スイッチ、磁歪センサコード

FM4	(1)~(18)	(19)	(20)	(21)	(22)	(23)	(24)	(25)	仕 様	備 考		
警報スイッチ	構造	0							警報スイッチなしの場合			
		B							防水構造 (IP66 & IP67)	端子箱別置形 (従来機種 FM-1000 形同等品)		
		W							防水構造 (IP66 & IP67) (*1)			
		E							耐圧防爆構造	端子箱一体形		
		S							本質安全防爆構造 (*1)			
	警報点数	0								取付点数: 0(警報スイッチなし)	"あり"の場合は 仕様確認票に方向、位置 を記載のこと	
		1								取付点数: 1		
		2								取付点数: 2		
		3								取付点数: 3		
		4								取付点数: 4		
		5								取付点数: 5		
		6								取付点数: 6		
		7								取付点数: 7		
	防爆認証種類	0								警報スイッチなし及び、防水構造の場合	E(耐圧防爆)の場合 S(本質安全防爆)の場合	
		1								E:IEC 準拠 国内耐圧防爆(ケーブルグランド付)		
		2								E:IECEx		
		3								E:ATEX		
		4								-		
		5								E:NEPSI 中国防爆 (*2)		
		A								S: IEC 準拠 国内本質安全防爆		
		B								S: IECEx		
		C								S: ATEX		
		D								-		
	配線接続 (海外防爆はケーブルグランド無しが標準) (*3)	0								警報スイッチなしの場合	端子箱一体形は選択不可 国内防爆の標準 仕様を明記のこと	
		A								G3/4 【端子箱別置形の標準】		
		1								M20×P1.5 【端子箱一体形の標準】		
		2								G1/2		
		3								M20×P1.5 ケーブルグランド付(耐圧防爆仕様)		
		4								G1/2 ケーブルグランド付(耐圧防爆仕様)		
	構造						0			磁歪センサなしの場合	なしの場合 (23)~(25) "0"	
						W			防水構造 (IP66 & IP67)			
						E			耐圧防爆構造			
防爆認証種類							0			磁歪センサなし及び、防水構造の場合		E(耐圧防爆)の場合
							1			E:IEC 準拠国内耐圧防爆(ケーブルグランド付)		
						2			E:IECEx			
						3			E:ATEX			
						4			-			
配線接続 (海外防爆はケーブルグランド無しが標準)						0			磁歪センサなしの場合	国内防爆の標準 仕様を明記のこと		
						1			M20×P1.5(標準)			
						2			G1/2			
						3			M20×P1.5 ケーブルグランド付(耐圧防爆仕様)			
						4			G1/2 ケーブルグランド付(耐圧防爆仕様)			
						5			その他			

*1: 従来機種 FM-1000 形のように、配線をまとめる端子箱が付きません。
 FM-1000 形から更新した場合、既設配線がそのままでは使えません。
 既設配線を使用する場合は、端子箱別置形を選択してください。
 (FM-1000 形から本安警報の更新の場合はお問合せください)
 *2: NEPSI でケーブルグランド付は対応できません。(当社では認証済みケーブルグランドを供給できません)
 *3: 警報の海外防爆でケーブルグランド無しの場合、M20×1.5のみとなります。
 IECEx/ATEX の場合はケーブルグランドとアダプタで他規格も可能です。

FM4000 オプションコード

FM4	(1)~(25)	/	□	□	仕 様	対象部位	備 考
オプション		/	M	S	ミルシート	耐圧部(フロートは除く)	
		/	I	P	検査要領書		
		/	P	T	浸透探傷試験 (PT)	耐圧溶接部(フロートは除く)	
		/	L	T	気密試験		
		/	P	S	特殊塗装	警報スイッチ端子箱、 4-20mA 発信端子箱	
		/	O	L	禁油処理	接液、接ガス部	
		/	W	L	禁水処理	接液、接ガス部	
		/	A	P	酸洗処理	接液、接ガス部	チャンバ上部はフランジ形状になります。 チャンバ全長に制限があります。ご相談ください。 バルブは酸洗い不可及びねじ接続のみです。
		/	E	P	電解研磨	接液、接ガス部	チャンバ上部はフランジ形状になります。 チャンバ全長に制限があります。ご相談ください。 バルブは電解研磨不可及びねじ接続のみです。
		/	B	P	バフ仕上げ	チャンバ内面、フロート外面	標準 #400、チャンバ上部はフランジ形状になります

FM4000仕様確認票

本体コードに"Z"(特殊仕様)、警報スイッチ付、4-20mA磁歪センサ付の場合は記載してください。

コード	部 位	仕 様	
(2)	チャンバ材質		
(3)	フロート材質、密度		
(4～7)	接続フランジ規格、形状、サイズ		
(8～11)	面間寸法、測定範囲	面間寸法：	測定範囲：
(12)	指示計種、指示色	指示計種類 *1：	指示色：
(13)	指示計取付方向		
(14)	指示計目盛板		
(15)	ベント形状		
(16)	ドレン形状		
(17)	ガスケット		
(18)	ボルト/ナット		

警報スイッチ

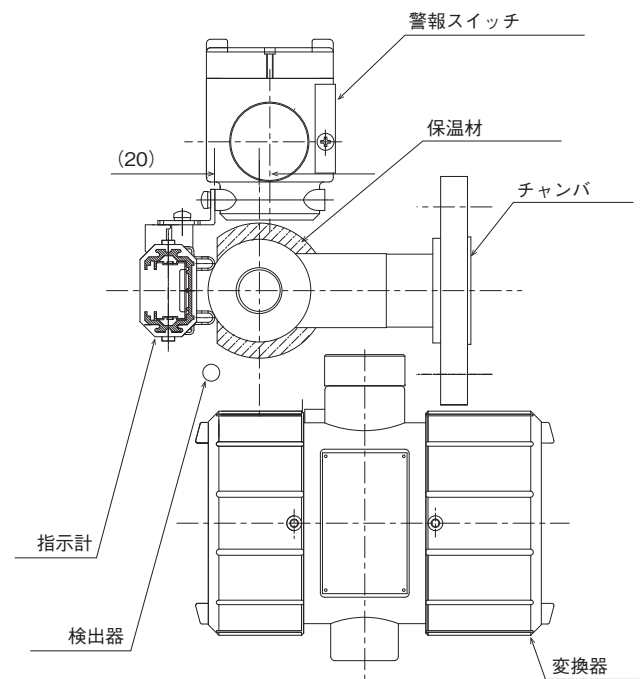
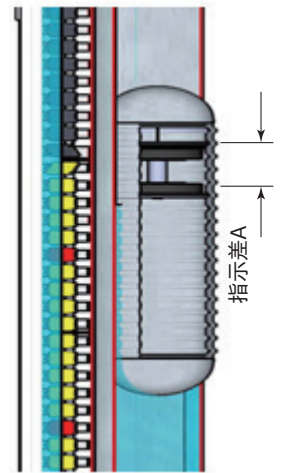
警報点数	警報位置 (mm) 下ノズル中心から	警報動作 HC or LC *2	取付方向 右 or 左 *3 *4 【標準：右】	*1 指示計種類はコード表 A、G、Sから選択して下さい。 *2 HC：上昇してON HO：上昇してOFF LC：下降してON LO：下降してOFF *3 設定可能警報間隔に制限があります。 警報スイッチ仕様ページ参照して下さい。 *4 警報スイッチと4-20mA磁歪センサは、同方向 には取付できません。
1				
2				
3				
4				
5				
6				
7				
8				

4-20mA磁歪センサ

取付方向 (右 or 左) 【標準：右】 *4	
出力	出力位置 (mm) 下ノズル中心から
0% (4mA)	
100% (20mA)	

使用上の注意事項

- FMマグゲージは、フロート内のマグネットが指示計のフラップを反転させ液面を指示します。
測定液体の密度にあわせ、数種類のフロートを用意していますが、液密度が設計下限値から増加することによって、実際の液面高さ（フロートの喫水線）と内蔵マグネットの位置にずれを生じます。
このずれは、液位が変化しても変わることはありません。
このため実際の使用に際しては、指示計をずれ（指示差A）分だけ上方に取り付けています。
実際の液面がゼロの位置に、指示計最下端の赤色フラップを合わせて取付けています。
このずれ幅（指示差A）は納入仕様書に記載されていますので、参照してください。
- 液面上昇、下降速度が2cm/sを超える場合、フラップがフロートに追従できずにフラップが反転しないことがあります。
その際は、付属のマグネットを使用して正しい表示にしてください。
タンクの圧力、温度が急激に変動するところでは、突沸（液体の中で気体が発生する）により、フロートが急上昇して指示とびが起きます。
このような事が起こる可能性がある場合は、二重管にするなどが有効です。
弊社営業にご相談ください。
- 真空中で使用される場合、タンクや液面計内の急激な圧力変化が無いようご注意ください。フロートが上端まで跳ね上がり、衝突による損傷が生じる恐れがあります。
- フロートの選定に際しましては、使用液体の密度がフロートの最小設計密度を下回らないように選定して下さい。
温度変化が大きい場合は、密度変化の考慮が必要な場合があります。
コード表の数値外及び界面計測は、別途お問い合わせ下さい。
- 測定液体との材質の適合性は、お客様にてご確認ください。
- 測定液体は、固着、凍結しないことが前提です。
- フロートにはマグネットが内蔵されています。
鉄分（錆等）の多い環境では、マグネットの周囲に鉄分が付着して、動作不良が生じる場合があります。定期的な点検、清掃を行ってください。
- 固着性液体など、チャンバに保温が必要な場合は、図のように指示計の周囲を保温材で覆わないように施工して下さい。
警報スイッチ、磁歪センサ付きの場合についても、各センサを保温材で覆わないように施工して下さい。
指示部、各センサが保温材で覆われると、高温になり、故障の原因となります。
また、保温材および、保護、固定金具を使用する際は、非磁性材料（磁石に反応しない）材質を使用して下さい。
指示計下端部にある通気穴をふさがないでください。結露の原因となります。
- 警報スイッチ、磁歪センサに配線をする際には、電線口から内部に水や湿気が入らないよう、密閉性を確保して下さい。
- マグゲージは、指示計の他、警報スイッチ、磁歪センサはフロート内のマグネットにより動作しています。設置にあたっては、フロート内のマグネットと反応する、磁石、鉄製のものが液面計付近にないことを確認して下さい。
動作不良の原因になります。
- 過酷な衝撃、振動のある環境下でのご使用は、動作不良、故障の原因となります。



指示計、警報スイッチ、変換器、検出器の周囲を保温材で覆わないで下さい。

※記載事項は製品改良のため予告なく変更することがあります。