

FGY1000シリーズ 磁歪式レベル計

概要

FGY1000 シリーズ は磁歪式のレベル計で、フロート位置を磁歪センサーによりピンポイントで検知できるため、高精度、高分解能のレベル計測が可能です。

各種液体のレベルを2線式 DC4～20mA の電流信号として出力するとともに、HART 通信機能を標準装備しています。

磁歪センサーはリジッドパイプまたはフレキシブルチューブで、タンク内雰囲気とは完全に隔てられていますので、腐食性液体や加圧、真空タンクなどの厳しい条件下でも安心してご使用頂くことができます。

標準仕様

- 測定方式 : 磁歪式
- 測定対象 : 液体全般(粘度 600mPa・s 以下、密度 0.8g/cm³ 以上の液体*)
* 0.8g/cm³ 未満の場合はご相談下さい。
- 測定レンジ : 最小 250mm～最大 7500mm
リジッドパイプ: 最大 4000mm
フレキシブルチューブ: 最大 7500mm
- 圧力クラス : JIS5K～JIS20K、ASME#150～ASME#300
- 液体温度 : -40°C～+125°C
材質および温度等級により異なります。
詳細は、表 1 参照。
- プロセス接続 : タンクトップフランジ・・・50A(2")以上
外筒式・・・20A(3/4")以上フランジ
内筒式・・・80A(3")以上フランジ
詳細は図 3、図 4 参照
ヘルール・・・2.5S～6.5S
- 二液境界面計測: 密度差 0.2g/cm³ 以上
- 周囲温度 : 動作時 -40°C～+70°C
防爆品 -40°C～+60°C
保管時 -45°C～+80°C
温度等級により異なります。詳細は、表 1 参照。
- 周囲湿度 : 動作時 0～95% R.H.
保管時 0～85% R.H.
- 材質構成
トランスミッターケース: ADC12
フランジ: SUS304、SUS316、SUS316L、NW0276、PVC、PFA(チュービング)
ガイドパイプ: SUS304、SUS316、SUS316L、NW0276、PVC、PFA(チュービング)
フロート: SUS316L、NW0276、PVC、PFA(チュービング)
チャンバ: 炭素鋼、SUS304、SUS316、SUS316L、NW0276
- 指示 / 表示 : LCD 表示
1 段階ファンクション表示
2 段階データ表示(4桁)
3 段階バーグラフパーセント表示
- 出力 / 電源 / 通信



電流出力: DC4～20mA(2線式)、HART(Rev.7、1chのみ)

供給電源電圧(UB): DC12～40V(負荷抵抗による)

許容負荷抵抗(Ra): $Ra = ((UB) - 12) / 0.02 (\Omega)$

電源電圧 DC24V の場合 600Ω 以下

信号レンジ: DC4～20mA/20～4mA(設定による)

動作レンジ: DC3.8～20.5mA

バーンアウト機能: $\leq 3.6mA$ 、 $\geq 21.0mA$ (NAMUR NE43 準拠)
(バーンアウト出力のホールド設定も可能)

13) 精度 : $\pm 0.05\%$ F.S. または ± 1.0 mm の大きい方

14) 保護等級 : IEC60529(JIS C 0920)IP66/67

15) 防爆構造 :

	防爆記号	合格証番号
IECEx	Ex db h ia IIB T4...T2 Ga/Gb	CML 20ATEX1315X
ATEX	Ex II 1/2 G Ex db h ia IIB T4...T2 Ga/Gb	IECEx CML 20.0172X
日本	Ex db ia IIB T4...T2 Ga/Gb	CML 18JPN1235X
中国	Ex db ia IIB T2...T4 Ga/Gb Ex h IIB T2...T4 Ga	GYJ24.1111X
韓国	Ex d ia IIB T4...T2	25-AV4B0-0262X

プロセス温度により温度等級は異なります。

表1 温度等級、プロセス温度及び周囲温度の関係
ステンレス(PVCを除く)フロート/ガイドパイプの場合

温度等級	プロセス温度	周囲温度
T4	-50°C ~ +103°C	-30°C ~ +60°C
T4	-40°C ~ +103°C	-40°C ~ +60°C
T3	-50°C ~ +155°C *1	-30°C ~ +60°C
T3	-40°C ~ +155°C *1	-40°C ~ +60°C

*1: 防爆認定上の温度で計器としての使用可能温度は-40°C ~ +125°Cになります。

表2 温度等級、プロセス温度及び周囲温度の関係
PVCフロート/ガイドパイプの場合

温度等級	プロセス温度	周囲温度
T4	-40°C ~ +60°C *2	-40°C ~ +60°C

*2: 防爆認定上の温度で計器としての使用可能温度は0°C ~ +60°Cになります。

16) 配線接続 : M20×P1.5、M25×P1.5
(NPT、G はアダプタにて対応します)

耐圧防爆形でケーブルグランド付を指定の場合、適用ケーブル外径は以下となります。

M20 組込パッキン：適合ケーブル外径 φ10.0 ~ 10.9
予備パッキン：同 φ9.0 ~ 9.9 及び φ11.0 ~ 11.9

M25 組込パッキン：適合ケーブル外径 φ11.0 ~ 11.9
予備パッキン：同 φ10.0 ~ 10.9 及び φ12.0 ~ 12.9

- 17) 塗装 : (標準)ポリウレタン塗装 40μm
(下塗り 20μm + 上塗り 20μm)
トランスミッタ本体 Munsell N7.5
トランスミッタカバー Munsell 7.5BG4/1.5
チャンパー 銀色(SUS: 無塗装)
- 18) 適合規格 : IECEx/ATEX、EMC(IEC61326)、RoHS2
- 19) 製品質量 : 2Bクラス #150 約10kg
- 20) 設定 : HARTによるリモート設定および、ケースカバーを開放せずにマグネットによる現場設定が可能
設定項目: ゼロ調整、スパン調整、テスト出力、ダンピング調整、バーンアウト設定 他

表3 フロート一覧

No.	ガイドパイプ種類	フロート材質	フロート外径 [mm]	フロート内径 [mm]	最小取合口径	最低密度 [g/cm ³]	最高使用圧力 [MPa]
1	リジッド	SUS316L	max. φ47	φ15.4	50A(2")	0.8	2.0
2	リジッド	SUS316L	max. φ74	φ15.4	80A(3")	0.54	0.2
3	リジッド	SUS316L	φ80	φ15.4	100A(4")	0.65	1.33
4	リジッド	NW0276	φ80	φ15.5	100A(4")	0.85	2.4
6	リジッド	PVC	φ48	φ20	50A(2")	0.85	0.13
7	リジッド	PFA	φ68.2	φ19	80A(3")	0.9	0.2
8	フレキシブルチューブ	SUS316L	max. φ74	φ26	80A(3")	0.6	0.8
A	リジッド	NW0276	max. φ74	φ15.4	80A(3")	1.0	1.2
B	リジッド	NW0276	max. φ92	φ15.4	100A(4")	0.69	1.2

形式コード

基本コード				プロセスコード1				仕様			
FGY1	□	□	□	-	□	□	-	□	□	-	
フロートガイド種別	1			-			-			-	リジッドパイプ
	2			-			-			-	フレキシブルチューブ
	3			-			-			-	サニタリー (IDF)
計測種別	1			-			-			-	液面計測
	2			-			-			-	液面 + 界面計測 (2チャンネル出力) 図2 参照
	3			-			-			-	界面計測
構造				W	-		-			-	防塵・防浸型、非防爆
				E	-		-			-	防爆型 (耐圧防爆 + 本質安全防爆)
L: ガイドパイプ長 (mm) 測定範囲長 + 180mm 以上必要				-	4桁		-			-	図1を参照して設定 4桁数値 例) 980mm の場合 「0980」
防爆仕様 (耐圧防爆 + 本質安全防爆の組合せ防爆)						EC	-			-	IECEX/ATEX
						JC	-			-	日本
						KC	-			-	韓国 (KOSHA)
						CC	-			-	中国 (NEPSI)
						WW	-			-	非防爆
検出部材質 本体材質 (フランジ、ガイドパイプ、フレキシブルチューブ) フロート材質 (フレキシブルチューブ材質は SUS316L、保護ブレード 材質は SUS304 のみ) (防爆型は 「24」 「34」 「44」 「CC」 「55」 「VV」 「FF」 のみ選択可)							-	24		-	本体: SUS304/ フロート: SUS316L
							-	34		-	本体: SUS316/ フロート: SUS316L
							-	44		-	本体、フロート: SUS316L
							-	CC		-	本体、フロート: NW0276
							-	55		-	本体、フロート: 研磨 SUS316L
							-	VV		-	本体、フロート: PVC
							-	FF		-	本体、フロート: PFA
	-	ZZ		-	特殊 (要問合せ)						
接続規格 ネジ接続は、計器側がオネジになります。						J1	-			-	JIS5k
						J2	-			-	JIS10k
						J4	-			-	JIS20k
						A2	-			-	ASME Class 150
						A5	-			-	ASME Class 300
						P2	-			-	JPI Class 150
						P5	-			-	JPI Class 300
						ID	-			-	ISO (IDF) ヘルル (サニタリー)
						RS	-			-	R ネジ
						GS	-			-	G ネジ
						ZZ	-			-	特殊 (要問合せ)

プロセスコード 2

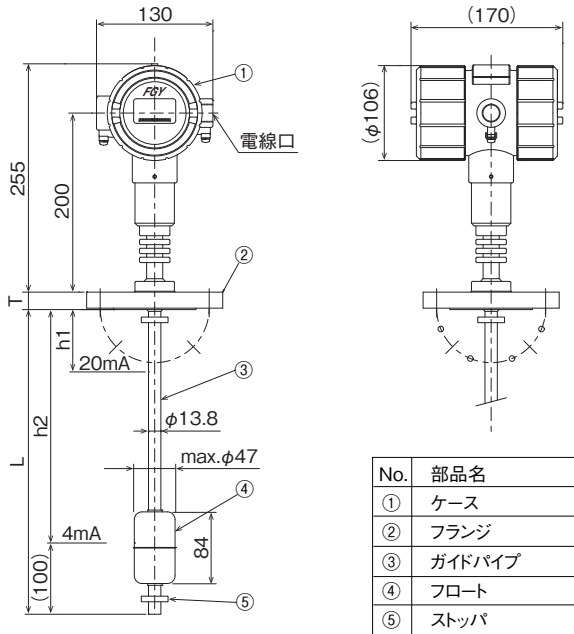
														仕様	
□	□	-	□	-	□	-	□	-	□	-	□	-	□	-	
接続種類	RF	-	-	-	-	-	-	-	-	-	-	-	-	-	RF フランジ
	FF	-	-	-	-	-	-	-	-	-	-	-	-	-	FF フランジ
	TD	-	-	-	-	-	-	-	-	-	-	-	-	-	ネジ接続
	ZZ	-	-	-	-	-	-	-	-	-	-	-	-	-	特殊(要問合せ)
接続口径	5	-	-	-	-	-	-	-	-	-	-	-	-	-	50A(2")
	6	-	-	-	-	-	-	-	-	-	-	-	-	-	65A(2-1/2")
	7	-	-	-	-	-	-	-	-	-	-	-	-	-	80A(3")
	8	-	-	-	-	-	-	-	-	-	-	-	-	-	100A(4")
	9	-	-	-	-	-	-	-	-	-	-	-	-	-	125A(5")
	A	-	-	-	-	-	-	-	-	-	-	-	-	-	150A(6")
	Z	-	-	-	-	-	-	-	-	-	-	-	-	-	特殊(要問合せ)
液体密度 (界面測定時は上液密度)			4桁	-	-	-	-	-	-	-	-	-	-	-	4桁数値 kg/m ³ 単位 例: 0.997g/cm ³ の場合「0997」
界面測定時の下液密度 (液面測定の場合 0000)			-	4桁	-	-	-	-	-	-	-	-	-	-	4桁数値 kg/m ³ 単位 例: 0.997g/cm ³ の場合「0997」
フロート			-	※	-	-	-	-	-	-	-	-	-	-	※ は表 3 フロート一覧から選択
電線口 *3: ガラス表示面を正面にして右側になります *4: ガラス表示面を正面にして左側になります *5: アダプタにて対応								M02	-	-	-	-	-	M20×P1.5 * ³	
								M30	-	-	-	-	-	M25×P1.5 * ⁴	
								G02	-	-	-	-	-	G1/2 * ³ , * ⁵	
								ZZZ	-	-	-	-	-	特殊(要問合せ)	
ケーブルグランド								X	-	-	-	-	-	無し	
								1	-	-	-	-	-	あり	
h1: 液面出力を 20mA 出力および 100% 表示とする位置 (mm) (液面計取付面からの距離、最小 80mm)								-	4桁	-	-	-	-	図 1 を参照して設定 4桁数値 例) 120mm の場合「0120」	
h2: 液面出力を 4mA 出力および 0% 表示とする位置 (mm) (液面計取付面からの距離)								-	4桁	-	-	-	-	図 1 を参照して設定 4桁数値 例) 1850mm の場合「1850」	

オプションコード

	□	□	□	-	□/	-	□/	仕 様
チャンバ	X			-		-		無し
	1			-		-		外筒チャンバ
	2			-		-		内筒チャンバ
ガスケット	X			-		-		無し
	1			-		-		V#7020
	2			-		-		V#8591V-ZESZF(スタッドボルトはコード3, 5, 6 から選択)
	3			-		-		V#8596V-EESZF(スタッドボルトはコード3, 5, 6 から選択)
	4			-		-		V#6596V-EEZZ(スタッドボルトはコード3, 5, 6 から選択)
	5			-		-		V#7596V-EEZZ(スタッドボルトはコード3, 5, 6 から選択)
スタッドボルト/ナット	X			-		-		無し
	2			-		-		SUS304(ステンレス鋼)
	3			-		-		SNB7/S45C(A193-B7/A194-2H)(炭素鋼)
	5			-		-		A193-B8CL2/A194-8(ステンレス鋼)
	6			-		-		A320-B8CL2/A194-8(低温用ステンレス鋼)
	9			-		-		特殊(要問合せ)
特殊処理、特殊試験・検査、 付属品等 (複数選択可)	XX/			-		-		無し
	OL/			-		-		接液部禁油処理
	WL/			-		-		接液部禁水処理
	AP/			-		-		接液部酸洗処理
	PV/			-		-		接液部不動態化処理
	BP/			-		-		接液部バフ研磨
	EP/			-		-		接液部電解研磨
	SP/			-		-		特殊塗装
	LT/			-		-		気密試験
	PT/			-		-		浸透探傷試験
	RT/			-		-		放射線透過試験
	NC/			-		-		NACE 試験
	PMI/			-		-		PMI 試験
AC/			-		-		その他付属品	
ドキュメント (複数選択可)	-				MS/			接液部ミルシート
	-				TR/			試験成績書
	-				CC/			検査、試験に用いた計測器の校正証明書
	-				TS/			トレーサビリティ体系図
	-				IP/			検査要領書
	-				ITP/			INSPECTION and TEST PLAN
	-				PS/			納入仕様書
	-				SC/			強度計算書
	-				PP/			塗装要領書
	-				HPG/			(高圧ガス認定品)認定試験者試験等成績書
	-				WPS/			溶接施工要領書
	-				PQR/			溶接施工試験記録書
	-				CoC/			防爆適合証明書(Certificate of Conformity)
	-				NA/			非該当証明書
	-				DoC/			EU 適合宣言書
-				ZZ/			その他ドキュメント	

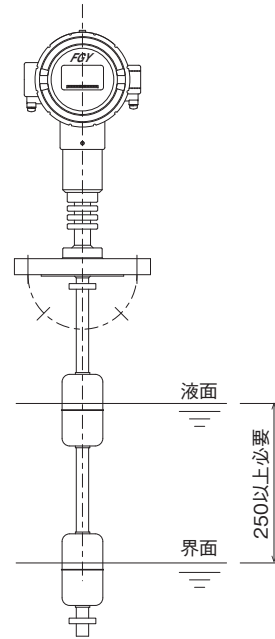
標準外形図、寸法

図1 外形図(標準的な接液部ステンレスの場合)



T : フランジ厚み(フランジ規格によります)
 L : ガイドパイプ長
 h1 : 100%(20mA) 出力位置、最小80mm
 h2 : 0%(4mA) 出力位置

図2 外形図(液面計測+界面計測の場合)



液面計測+界面計測の場合、測定位置に制限がありますので
 詳細は、お問い合わせください。

図3 外形図(外筒チャンバの場合)

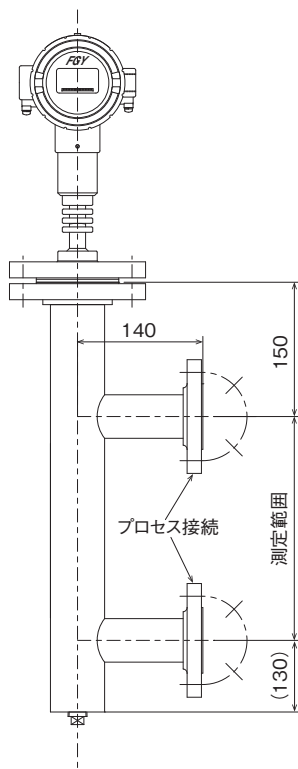
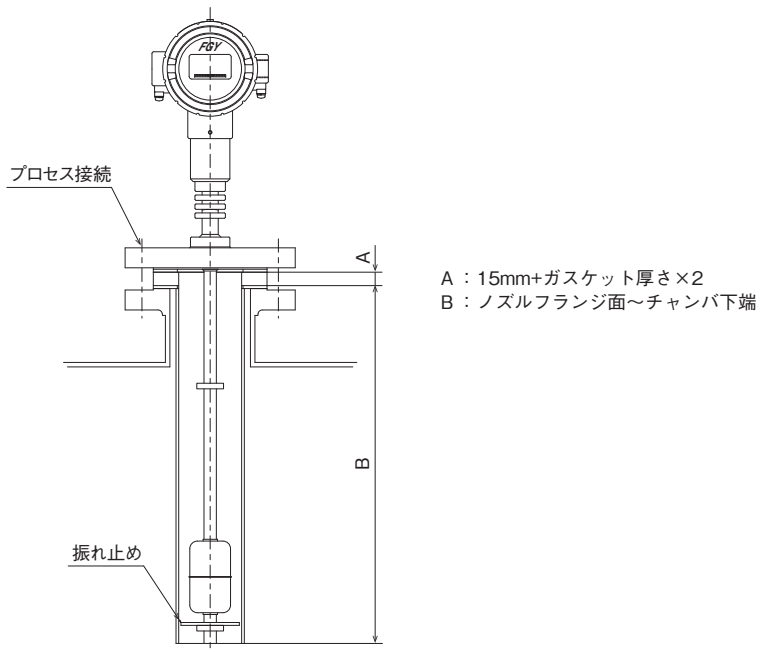
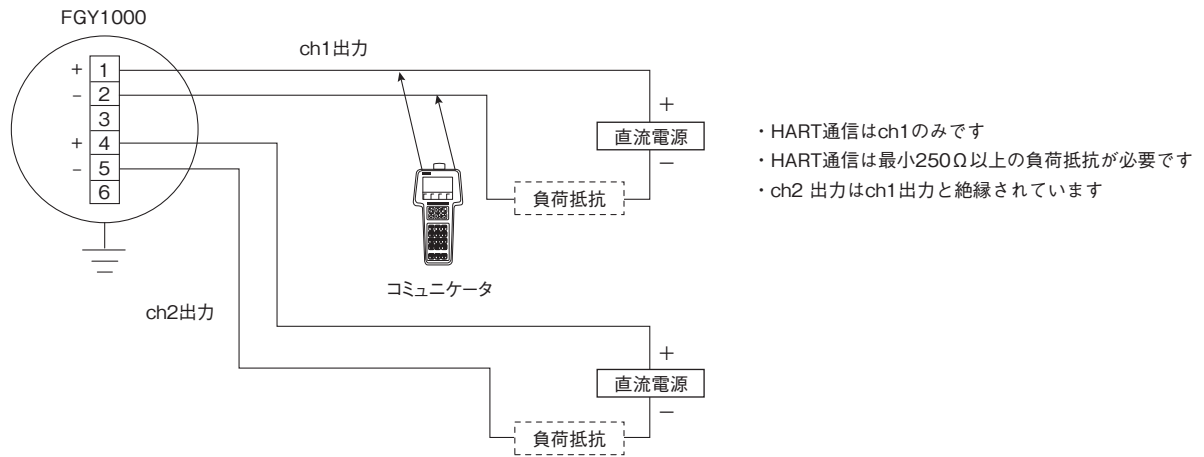


図4 外形図(内筒チャンバの場合)



結線図



仕様伺い

ご注文に際しましては下記内容をご連絡下さい。

①形式コード	基本コード FGY1□□□	プロセスコード1 -□□-□□-	プロセスコード2 □□-□-□-□□□-□-□-	オプションコード □□□-□/-□/
②液体名	FGY1			
③液体温度				
④タンク圧力				
⑤其他のご指示				

※記載事項は製品改良のため予告なく変更することがあります。