

## FB-5000

### フロート式レベルスイッチ

#### 概要

FB-5000 シリーズレベルスイッチはタンクサイドのノズルまたはタンクに連通したチャンパーにより設定レベル位置に取付けます。タンク内液位が設定レベルに到達したとき、フロートは液位に追従して、フロート軸の支点を中心として上昇または下降します。フロート軸の他端に内蔵されたマグネットは隔壁を通し、本体内のリードスイッチを作動させて、ON または OFF の警報信号を発信させます。ON、OFF の警報電気信号により、警報ランプ、ブザーで危険液位を警報表示したり、ポンプを停止・始動し、またバルブの開閉等のプロセスのコントロール、省力化、安全運転等に有効に利用できます。

#### 特長

- ・小型で堅牢
- ・加圧タンクにも使用可能
- ・接液部はステンレス製
- ・可動部が少なく高寿命
- ・電気部分はステンレス間壁でタンク内の液体あるいはガスと完全に隔離されているので安全
- ・取付、保守が容易

#### 形式コード

形式コード		内容
FB-509		
取合規格	1	R1 1/2" ネジ
	2	40AJIS10K フランジ
	3	1 1/2" JPI#150 フランジ
	4	1 1/2" ANSI#150 フランジ
	5	その他
構造	W	防滴
	WP	防滴 JIS F15b グランド付き*1
	EP	耐圧防爆 (d2G4) 防爆グランド付き*2
	S	本質安全防爆 (Ex ia IIC T6、本安リレー付き)
	SP	本質安全防爆 (Ex ia IIC T6、本安リレー付き)、JIS F15b グランド付き*1
材質	1	表 1 参照 ネジ込み接続
	3	表 1 参照 フランジ接続
	4	表 1 参照 フランジ接続
動作方式	H	HC (LO) *3
	L	HO (LC) *3

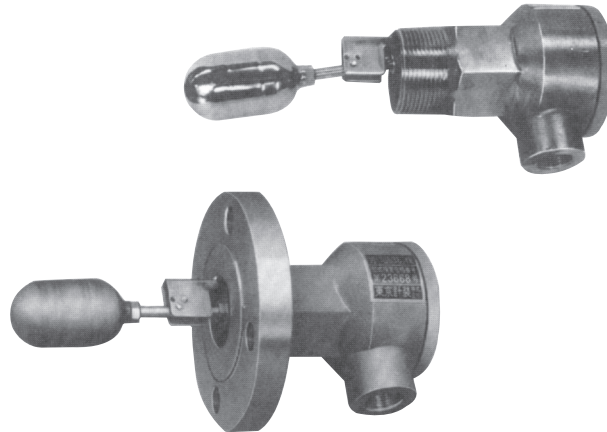
\*1：船用電線貫通金物付きの場合、標準適用ケーブル外径：φ9～φ9.9  
\*2：予備パッキン(座金、表示シール)セットを付属します。

用途	適合ケーブル	パッキン内径
ケーブルグランド組込	φ10～11	φ11
予備パッキンセット①	φ11～12	φ12
予備パッキンセット②	φ9～10	φ10
予備パッキンセット③	φ8～9	φ9
予備パッキンセット④	φ7～8	φ8

\*3：動作方式の詳細は「接点動作」をご参照ください。

#### 標準仕様

計測対象：液体全般(密度 0.7g/cm<sup>3</sup> 以上、特注で 0.4g/cm<sup>3</sup> 以上用製作します。お問い合わせください。)



最高使用圧力：2MPa(但しフランジ規格内のこと)  
液温範囲：-5℃～90℃(特注で 100℃まで対応致します。)  
周囲温度：0～60℃  
0～40℃(耐圧防爆)  
0～40℃(本安)

取付け：標準 タンクサイド取付  
R1 1/2"、40AJIS10K、1 1/2" JPI#150 または 1 1/2" ANSI#150 及び 50A (2") 以上のフランジ  
オプション 外筒チャンバ取付  
チャンバ詳細についてはお問い合わせください。

接点動作：上昇 ON または下降 ON ご指定ください。  
再現性：±5mm 以内  
接断差：Max.6mm(変更不可。密度 1g/cm<sup>3</sup> の場合。)  
接点：リードスイッチ接点 (SPST)  
接点容量：AC10VA、DC10W(抵抗負荷)  
最大開閉電圧：AC / DC 100V  
最大開閉電流：AC、DC 0.5A  
接点保護：サージプレッサ標準装備(本質安全防爆構造は除く)

構造：防滴、耐圧防爆 (d2G4) または本質安全防爆 (Ex ia IIC T6 本安リレー別置)  
保護等級：IP66&67  
製品質量：約 2kg(ネジ取付けの場合)  
配線接続口：標準 G1/2"、標準外はアダプタにて対応致します。(オプションで防水グランド付)

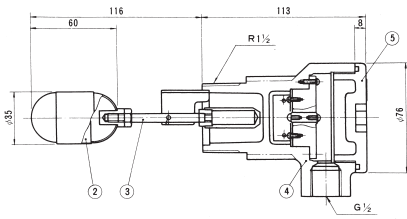
配線接続口の方向は、標準で鉛直下向きです。90°(水平方向)対応致します。但し、注文時に、指定ください。

防爆構造規格に対応した耐圧防爆計器の電線口に使用するケーブルグランドは当該計器と組み合わせた状態で認可されています。従って、耐圧防爆構造製品には、標準で下記の当社指定ケーブルグランドを組み付けて納品します。必ずご使用ください。指定ケーブルグランド島田電機 SBM-16B 予備パッキンを付属します。詳細は左表をご参照ください。

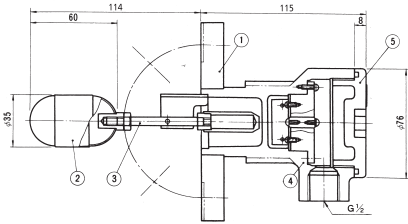
接続端子：M3 ネジ端子  
材質：材質構成表 1 を参照ください。  
その他の材質は、お問い合わせください。

外形寸法

・FB-5091 (ネジ込み取付形)

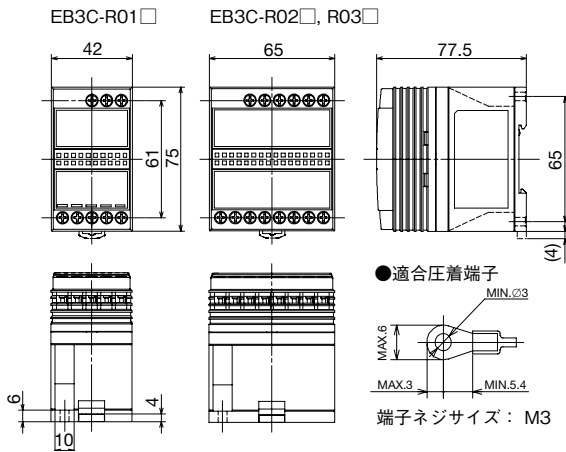


・FB-5092,3,4 (フランジ取付形)



・本質安全防爆用リレー

EB3C外形図



・本質安全防爆用リレーの仕様

防爆構造	本質安全防爆
対象ガス	Ex ia IIC
本安定格動作電圧	DC12V±10%
本安定格動作電流	DC10mA±20%
設置場所	非危険場所
接点構成	1a 接点
リレー出力 (抵抗負荷)	AC250V 3A DC24V 3A
接点許容電力 (抵抗負荷)	AC750VA DC72W
絶縁抵抗	DC500V メガにて 10MΩ
耐電圧	AC1500V、1 分間

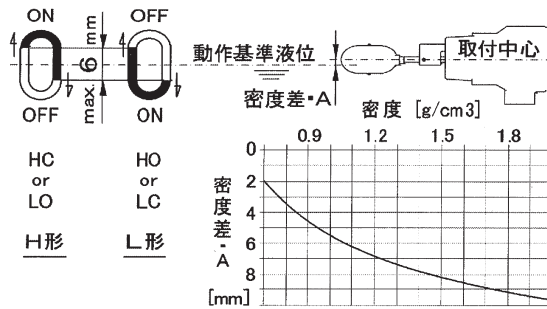
形式コード			内容
EB3C-	R	□□ □	モデル名
出力タイプ	R		リレー出力
接点数		01	1 接点用
		02	2 接点用
		03	3 接点用
電源電圧	AN	AC100 ~ 240V, 50/60Hz	
	DN	DC24V	

材質構成

	FB-509 □□1□	FB-509 □□3□	FB-509 □□4□
①フランジ	—*1	SUS304	SUS316
②フロート		SUS316	
③ロッド		SUS316	
④本体		SCS14	
⑤カバー		AC2A	

\*1: ネジ込み接続のためフランジはありません。

接点動作



HC: 液位上昇で ON(閉)      HO: 液位上昇で OFF(開)  
 LO: 液位下降で OFF(開)      LC: 液位下降で ON(閉)

仕様伺い

ご注文に際しては下記ご指示ください。

- ・形式  
 FB-509□□-□□  
 ↳ (5: \_\_\_\_\_)
- 計測対象名
- 密度 (g/cm<sup>3</sup>)
- 温度 (°C)
- 圧力 (MPa)
- 接点動作    HC    LO    LC    HO
- ・その他のご指示

ご使用上の注意

- プロセスとの取付けに係るボルト・ナット、パッキン類は (フランジ取付の場合)、お客様の所掌となります。ご準備ください。
- ノズルに取り付ける際はノズルパイプの内径は φ41mm 以上とし (40A パイプ場合 sch40 以下) ノズルパイプとレベルスイッチの中心線が一致する様取り付けてください。
- 攪拌機等により液体に流れがある場合、動作不良や破損の恐れがあります。内筒チャンバの設置をお願い致します。
- ランプ負荷、電動機負荷、誘導負荷及び 10m 以上の長いケーブルを接続する場合、突入電流により接点が容着する恐れがあります。弊社製接点増幅器 RD-1000 リレードライバをご使用ください。
- 液体が氷結、固着、凝固する使用条件には適しません。

※記載事項は製品改良のため予告なく変更することがあります。