

概要

MAGMAX® EGS4000 は PFA/PTFE などのライニングを採用した、フランジ形の電磁流量計検出器です。口径 10～1000mm をラインアップし、各種薬液をはじめ幅広い用途にご使用いただけます。

MAGMAX® シリーズ電磁流量計変換器と組み合わせて使用します。

特長

- 補強プレート入り高品質無着色 PFA ライニングを (口径 25～150mm) 採用することで、高い耐食性と耐久性を実現。
- PFA/PTFE のほか各種ライニングをラインアップ。
- 高精度
- 各種フランジ・高圧仕様にも対応。
- 水中形 (IP68) をラインアップ。

標準仕様

一般仕様

- 組合せ変換器 : MAGMAX® シリーズ電磁流量計変換器 EGC300F/W、EGC100W、EGC050W
- 励磁方式 : 矩形波励磁
- 口径 : 10、15、20、25、40、50、65、80、100、125、150、200、250、300、350、400、450、500、600、700、800、900、1000mm (1000mm を超えるサイズはお問合せ願います。)
- 測定範囲 : 流速 最小: 0～0.3m/s 最大: 0～12m/s 流量 最小: 0～0.085m³/h (口径 10mm の最小値) 最大 0～33928m³/h (口径 1000mm の最大値)
- 保護等級 : IP66/67、[オプション] IP68 (IEC 60529)
- 非接液部材質
測定管 : ステンレス鋼 304
検出部ハウジング : 口径 20mm 以下; 二相ステンレス鋳鋼 口径 25mm 以上; 炭素鋼 [標準] [オプション] ステンレス鋼 304
フランジ : 炭素鋼 [標準] [オプション] ステンレス鋼 316L
端子箱 : アルミニウム合金 [オプション] ステンレス鋳鋼
- 接液部材質
ライニング : [標準材質]
口径 10～20mm; PTFE
25～150mm; PFA
200～1000mm; ETFE
[オプション]
PTFE
※ 詳細は 3 ページの「ランニング材質・フランジ規格適用表」を参照してください。
電極 : 口径 10～25mm ハステロイ® B3
口径 40～1000mm ハステロイ® C22 [オプション]
ハステロイ® B3、ステンレス鋼 316、チタン、タンタル、白金
アースリング : ステンレス鋼 316 [標準] [オプション]
ハステロイ C・B 相当、チタン、タンタル [PTFE ジャケット一体形 (最大使用圧力: 0.7MPa)]
タンタル [薄型タンタルシートのみ]
電極シール : ライニングが ETFE の場合 PFA *ライニングが PTFE/PFA の場合は電極シールなし
- 塗装 : 検出部ハウジング・フランジ: ポリシロキサンエポキシ樹脂塗装
端子箱: ポリエステル樹脂塗装



- 塗装色 : グレー (検出部ハウジング・フランジ・端子箱本体) ジェードグリーン (端子箱カバー)
- 配線接続口 : 2×G1/2 めねじ、または 2×1/2 NPT めねじ、または 2×M20 防水グランド オプション:
 - G1/2 配線接続口用防水グランド (ケーブルシールタイプ) [略号: WG] (適合ケーブル外径: 7mm～11mm)
 - G1/2 配線接続口用防水グランド (電線管接続タイプ) [略号: HG] (適合ケーブル外径: 9.1mm～13mm)
- 電源 : 変換器から供給
- 周囲温度 : -40～+65°C (動作)
-50～+70°C (保存)
※ 周囲温度が 55°C を超える環境では日よけ等を設置してください。
※ 端子箱ハウジングがステンレス鋼の場合は動作周囲温度: -40°C～+55°C
- 接地 : 接地抵抗 100Ω 以下
- プロセス接続 : フランジ接続
- フランジ : JIS10K / JIS20K 相当、/ JIS20K 相当 (JIS B 2220) ASME クラス 150/300 相当、PN40/25/16/10 相当 25/16/10 (EN1092-1) 相当
※ 詳細は 3 ページの「ランニング材質・フランジ規格適用表」を参照してください。

流体仕様

- 温度 : ライニング材質 : PFA/PTFE -40～+180°C
ETFE -40～+120°C
- 圧力 : フランジ定格圧力以下
※ 使用可能な温度・圧力はライニング材質により異なりますので、詳細は 2 ページの「流体温度・圧力範囲表」を参照してください。
- 導電率 : 1 μS/cm 以上 (ただし、水の場合は最小 20 μS/cm)
※ 最小導電率は組み合わせる変換器および電極信号ケーブルの種類・長さによって制限があります。変換器のテクニカルガイドダンスを参照してください。

精度

- [組合せ変換器: EGC050W] : 指示値の ±0.5% + 流速誤差 ±0.001m/s
- [組合せ変換器: EGC100W] : 指示値の ±0.3% + 流速誤差 ±0.001m/s
- [組合せ変換器: EGC300F/W] : 指示値の ±0.2% + 流速誤差 ±0.001m/s
※ 精度規定は組み合わせる変換器により異なります。

流体温度・圧力範囲表

流体温度

ライニング材質	流体温度
PFA	-40°C~+180°C
PTFE	
ETFE	-40°C~+120°C

最大圧力

ライニング材質	最大圧力 MPa※
PFA	5
PTFE	5
ETFE	15

※ 最大使用圧力はフランジ定格圧力以下となります。
また、使用するガスケット圧力により異なります。

許容負圧

—：使用不可

ライニング材質	口径 (mm)	許容負圧 kPa(abs/流体温度)						
		40°C	60°C	80°C	100°C	120°C	140°C	180°C
PFA	25~150	0	0	0	0	0	0	0
	10~200	0	0	0	0	50	75	100
PTFE	200~3000	50	75	100	100	100	100	100
	350~6000	80	100	100	100	100	100	100
ETFE	200~1000	10	10	10	10	10	—	—

流量レンジ

口径 (mm)	設定可能流量レンジ(m³/h)		口径 (mm)	設定可能流量レンジ(m³/h)	
	最小(流速：0~0.3 m/s)	最大(流速：0~12 m/s)		最小(流速：0~0.3 m/s)	最大(流速：0~12 m/s)
10	0 ~ 0.0849	0 ~ 3.39	250	0 ~ 53.1	0 ~ 2120
15	0 ~ 0.191	0 ~ 7.63	300	0 ~ 76.4	0 ~ 3053
20	0 ~ 0.340	0 ~ 13.5	350	0 ~ 104	0 ~ 4156
25	0 ~ 0.531	0 ~ 21.2	400	0 ~ 136	0 ~ 5428
40	0 ~ 1.36	0 ~ 54.2	450	0 ~ 172	0 ~ 6870
50	0 ~ 2.13	0 ~ 84.8	500	0 ~ 213	0 ~ 8482
65	0 ~ 3.59	0 ~ 143	600	0 ~ 306	0 ~ 12214
80	0 ~ 5.43	0 ~ 217	700	0 ~ 416	0 ~ 16624
100	0 ~ 8.49	0 ~ 339	800	0 ~ 543	0 ~ 21714
125	0 ~ 13.3	0 ~ 530	900	0 ~ 688	0 ~ 27481
150	0 ~ 19.1	0 ~ 763	1000	0 ~ 849	0 ~ 33928
200	0 ~ 34.0	0 ~ 1357			

ライニング材質・フランジ規格適用表

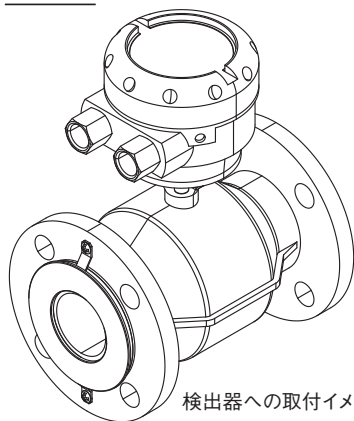
◎：標準ライニング ○：選択可 △：別途お問い合わせください -：選択不可

フランジ規格	ライニング材質	口径 (mm)																						
		10	15	20	25	40	50	65	80	100	125	150	200	250	300	350	400	450	500	600	700	800	900	1000
JIS10K (JIS B 2220)*	PTFE	-	-	-	-	-	-	-	-	-	-	△	△	△	△	△	△	△	△	△	-	-	-	-
	PFA	-	-	-	-	-	◎	◎	◎	◎	◎	-	-	-	-	-	-	-	-	-	-	-	-	-
	ETFE	-	-	-	-	-	-	-	-	-	-	◎	◎	◎	◎	◎	◎	◎	◎	◎	◎	◎	◎	◎
JIS20K (JIS B 2220)	PTFE	◎	◎	◎	△	△	△	△	△	△	△	△	△	△	△	△	△	△	△	△	-	-	-	-
	PFA	-	-	-	◎	◎	○	○	○	○	△	○	-	-	-	-	-	-	-	-	-	-	-	-
	ETFE	-	-	-	-	-	-	-	-	-	-	◎	◎	◎	◎	◎	◎	◎	◎	◎	◎	△	△	△
ASME クラス 150	PTFE	◎	◎	◎	△	△	△	△	△	△	△	△	△	△	△	△	△	△	△	△	-	-	-	-
	PFA	-	-	-	◎	◎	◎	◎	◎	◎	◎	-	-	-	-	-	-	-	-	-	-	-	-	-
	ETFE	-	-	-	△	△	△	△	△	△	△	◎	◎	◎	◎	◎	◎	◎	◎	◎	◎	◎	◎	◎
ASME クラス 300	PTFE	◎	◎	◎	△	△	△	△	△	△	△	△	△	△	△	△	△	△	△	△	-	-	-	-
	PFA	-	-	-	◎	◎	◎	◎	◎	◎	◎	-	-	-	-	-	-	-	-	-	-	-	-	-
	ETFE	-	-	-	△	△	△	△	△	△	△	◎	◎	◎	◎	◎	◎	◎	◎	◎	◎	-	-	-
PN10 (EN 1092-1)	PTFE	-	-	-	-	-	-	-	-	-	-	△	△	△	△	△	△	△	△	△	-	-	-	-
	PFA	-	-	-	-	-	-	-	-	-	-	-	-	-	-	-	-	-	-	-	-	-	-	-
	ETFE	-	-	-	-	-	-	-	-	-	-	◎	◎	◎	◎	◎	◎	◎	◎	◎	◎	◎	◎	◎
PN16 (EN 1092-1)	PTFE	-	-	-	-	-	-	-	-	-	-	△	△	△	△	△	△	△	△	△	-	-	-	-
	PFA	-	-	-	-	-	◎	-	◎	◎	◎	-	-	-	-	-	-	-	-	-	-	-	-	-
	ETFE	-	-	-	-	-	-	-	-	-	-	◎	◎	◎	◎	◎	◎	◎	◎	◎	◎	◎	◎	◎
PN25 (EN 1092-1)	PTFE	-	-	-	-	-	-	-	-	-	-	△	△	△	△	△	△	△	△	△	-	-	-	-
	PFA	-	-	-	-	-	○	-	○	○	○	-	-	-	-	-	-	-	-	-	-	-	-	-
	ETFE	-	-	-	-	-	-	-	-	-	-	◎	◎	◎	◎	◎	◎	◎	◎	◎	◎	-	-	-
PN40 (EN 1092-1)	PTFE	◎	◎	◎	-	-	-	-	-	-	-	△	△	△	△	△	△	△	△	△	-	-	-	-
	PFA	-	-	-	◎	◎	◎	○	◎	○	○	-	-	-	-	-	-	-	-	-	-	-	-	-
	ETFE	-	-	-	-	-	-	-	-	-	-	◎	◎	◎	◎	◎	◎	◎	◎	◎	◎	-	-	-

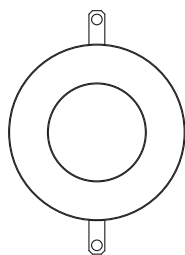
* 口径 10 ~ 40mm の JIS フランジは JIS20K フランジを標準として JIS10K と共用とします。
(JIS10K と JIS20K フランジは、フランジ厚さ以外の寸法はすべて同一です)

アースリングの種類

Aタイプ



検出器への取付イメージ

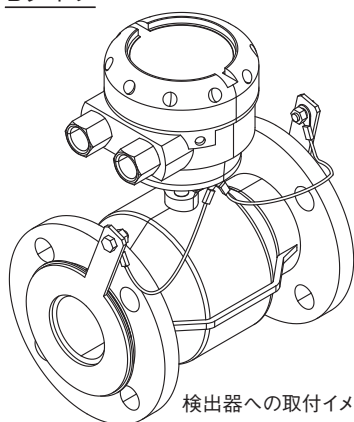


厚さ：3mm

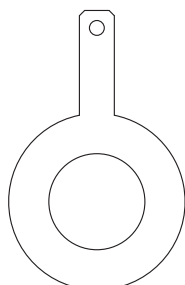
形式コード	材質
H	ステンレス鋼 316
K	ハステロイ® C相当
L	ハステロイ® B相当
N	チタン

*口径200A未満の金属製フランジに接続する場合に選択

Bタイプ



検出器への取付イメージ

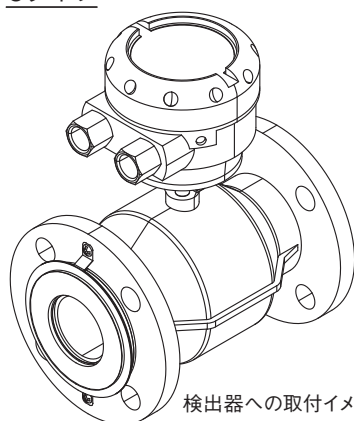


厚さ：3mm

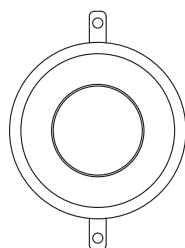
形式コード	材質
S	ステンレス鋼 316
T	ハステロイ® C相当
U	ハステロイ® B相当
V	チタン

*PVC等樹脂製フランジに接続する場合および、口径200A以上の金属製フランジに接続する場合に選択

Cタイプ



検出器への取付イメージ

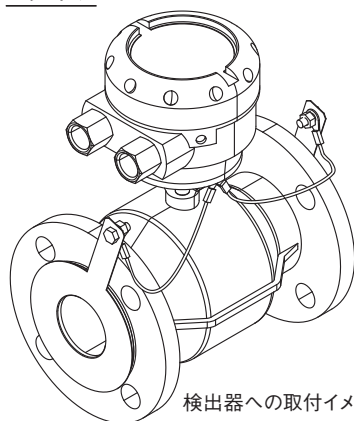


厚さ：7mm

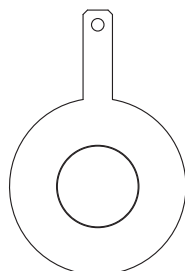
形式コード	材質
M	タンタル (PTFEジャケット一体形：流体圧力0.7MPaまで)

*流体の物性により耐食性を考慮する必要がある場合に選択
*口径10A～150Aまで対応(20A, 65A, 125Aは除く)

Dタイプ



検出器への取付イメージ



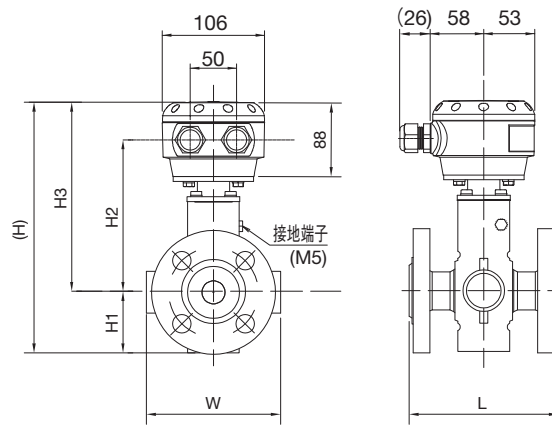
厚さ：0.5mm

形式コード	材質
4	タンタル (薄型タンタルシート)

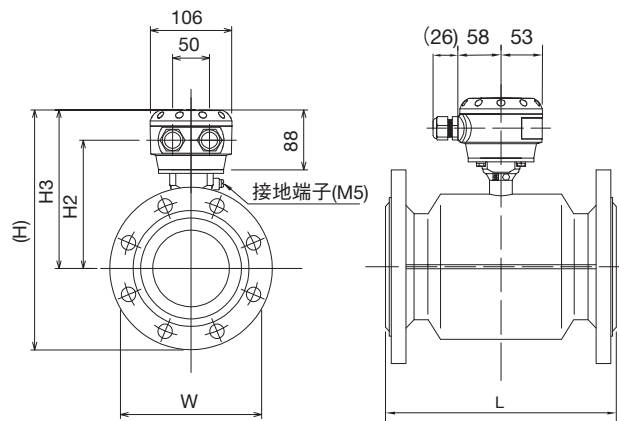
*流体の物性により耐食性を考慮する必要がある場合に選択
*口径10A～350Aまで対応

外形図

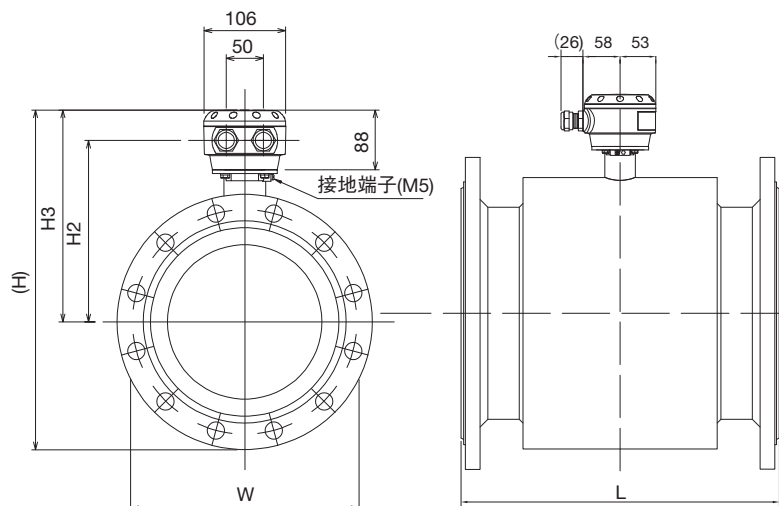
口径：10~20 mm



口径：25~150 mm



口径：200~1000 mm

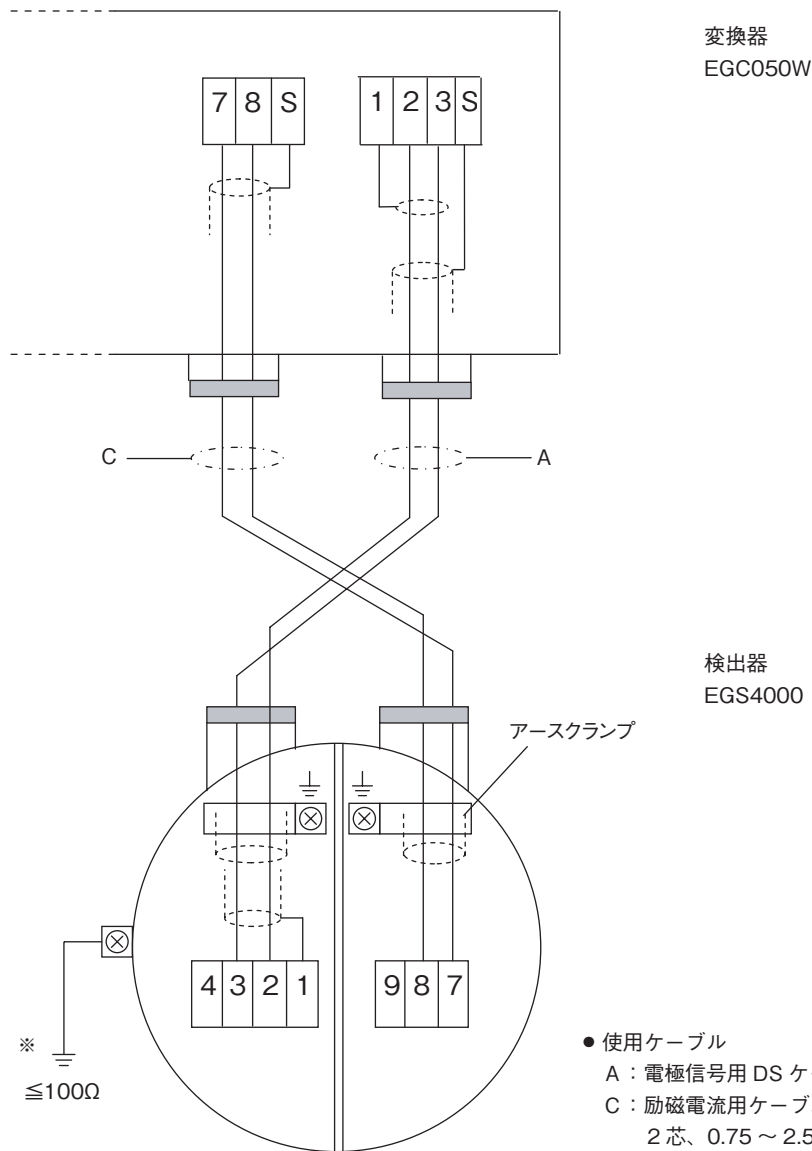


口径 (mm)	寸法(mm)								質量(約kg)	
	L		(H)		H1	H2	H3	W *1	JIS10K	ASME 150
	JIS 10K	ASME 150	JIS 10K	ASME 150						
10	156	156	256	256	61	144	195	121	6	7
15	156	156	256	256	61	144	195	121	6	7
20	156	156	256	256	61	144	195	121	8	9
25	156	156	234	226	—	120	172	90	8	9
40	156	156	249	243	—	127	179	105	9	10
50	206	206	268	267	—	139	191	120	9	10
65	206	206	277	278	—	143	195	140	11	12
80	206	206	290	292	—	145	197	150	13	14
100	256	256	320	329	—	163	215	175	16	19
125	256	256	354	356	—	177	229	210	20	23
150	306	306	385	384	—	193	245	240	23	27
200	356	356	452	458	—	235	287	291	35	44
250	406	406	508	511	—	256	308	331	49	65
300	506	506	555	574	—	281	333	381	59	96
350	506	706	600	621	—	303	355	428	79	130
400	606	806	661	679	—	329	381	483	99	167
450	606	806	716	723	—	354	406	533	118	187
500	606	806	770	781	—	380	432	585	129	224
600	606	806	885	893	—	435	487	694	165	307
700	706	—	998	—	—	494	546	812	246	—
800	906	—	1112	—	—	550	602	922	329	—
900	1006	—	1214	—	—	602	654	1026	426	—
1000	1206	—	1324	—	—	654	706	1132	508	—

- 1) 金属製フランジに接続する場合は、アースリング A タイプを推奨します。
 - 2) PVC などの樹脂フランジに接続する場合はアースリング B タイプを選定し、流量計とアースリング間およびアースリングと接続フランジ間の両方にガスケット計 4 枚を挿入してください。ガスケットはお客様所掌です。
 - 3) アースリング A タイプを使用する場合、面間寸法 (L) はアースリングを含みます。
 - 4) アースリング B タイプを使用する場合、面間寸法 (L) はアースリングを含みませんが流量計とアースリング間に挿入するガスケットの寸法を考慮してください。
 - 5) アースリング C タイプを使用する場合、面間寸法 L' は以下の計算によって求めます。
口径：10A, 15A, 25A, 40A, 50A, 80A, 100A, 150A
 $L' = L + 7\text{mm}$
 - 6) アースリング D タイプを使用する場合、面間寸法 L' は以下の計算によって求めます。
口径：20A, 65A, 125A
 $L' = L - 5\text{mm}$
*200A を超えるサイズについては、別途お問い合わせください。
- *1 寸法 W はハウジング (外筒) の寸法を示します。

結線図

EGC050W 形変換器との結線図（例）を示します。他の変換器と組み合わせる場合は、変換器のテクニカルガイダンスを参照してください。



()は、結線する心線の被覆色を示します。

- 使用ケーブル
 - A：電極信号用 DS ケーブル（専用ケーブル）
 - C：励磁電流用ケーブル
2 芯、0.75 ～ 2.5mm²、シールド付
（お客様にてご用意ください）
- 端子構造（検出器）：差込式ねじ締付形端子
※ 接地端子からアース線を使用して接地してください。
（お客様にてご用意ください）

端子記号	内容
1	電極信号
2	
3	
4	使用しない
7	励磁電流
8	
9	使用しない
S	シールド
⊥	接地

検出器 — 変換器間ケーブル長

- 電極信号ケーブルの最大長さ ※1

組合せ変換器	ケーブル ※2	口径 (10～150mm)	口径 (200～1000mm)
EGC300F/W	A	600m	
	B	600m	
EGC100W/050W	A	600m	

※1 流体の導電率によっても電極信号ケーブルの最大長さに制限があります。詳細は組み合わせる変換器のテクニカルガイダンスを参照してください。

※2 電極信号用ケーブル A：DS ケーブル使用時
B：BTS ケーブル使用時

- 口径：700～1000mm
形式：EGS4000

検出器仕様コード	V N 0 5 4				0 0	1		0 0 0	0 2 0 0 0 0 0 0	内 容	標準品
検出器コード	V N 0 5									フランジ取付形	○
(固定コード)		4								常に 4 標準ライニング(JIS10K) ※1	○
口径		P								700mm	ETFE
		R								800mm	ETFE
		S								900mm	ETFE
		T								1000mm	ETFE
フランジ		2								PN10相当(EN 1092-1)	
		3								PN16相当(EN 1092-1)	
		A								ASME クラス150相当(ASME B16.47)	
		N								JIS 10K相当(JIS B 2220)	○
		9								その他	
用途		0								一般形	○
端子箱/配線接続口		4								アルミニウム合金/1/2 NPTめねじ	
		5								アルミニウム合金/G 1/2めねじ	○
		6								アルミニウム合金/M20防水グランド付 (適合ケーブル外径:6mm~12mm)	
		9								その他	
タイプ		0								分離形	○
ライニング ※2		0								ETFE	○
電極材質		1								ステンレス鋼 316	
		3								Hastelloy® C22	○
		4								Hastelloy® B3	
		5								タンタル	
		6								チタン	
		7								白金	
		G								低ノイズ電極(Hastelloy® C22)	
		U								低ノイズ電極(ステンレス鋼 316)	
電極構造		1								固定形	○
検出部ハウジング/フランジ材質		1								炭素鋼/炭素鋼	○
		3								炭素鋼/ステンレス鋼 316L	
保護等級		0								IP66/67	○
(固定コード)		1								IP68(端子箱材質:ステンレス鋼)	
校正		0 0								常に00	○
アースリング材質 ※3		6								Bタイプ	ステンレス鋼 316L
		7								Bタイプ	Hastelloy® C
		4								Dタイプ	タンタル
		5								Bタイプ	チタン
		9								その他	
(固定コード)		0 2 0 0 0 0 0 0								常に02000000	○
特殊仕様										(空欄)	○
		/Z								あり ※4	

※1 表中の標準ライニング材質はJIS10Kフランジの場合を示します。詳細は3ページの「ライニング材質・フランジ規格適用表」を参照してください。
 ※2 選択可能なライニング材質は口径・フランジ規格により異なりますので、3ページの「ライニング材質・フランジ規格適用表」を参照してください。
 ※3 アースリングの構造については、5ページの「アースリングの種類」を参照してください。
 ※4 特殊仕様がある場合には、コードの末尾に「/Z」を記入して内容を別記してください。(製作可否については事前にお問い合わせください。)

オプション

- G1/2 配線接続口用防水グランド（ケーブルシールタイプ）〔略号：WG〕（適合ケーブル外径：7mm～11mm）
- G1/2 配線接続口用防水グランド（電線管接続タイプ）〔略号：HG〕（適合ケーブル外径：9.1mm～13mm）

ご注文時指定事項

1. 形式および仕様コード
例) 形式：EGS4000
仕様コード：VN0347N050S3110000H02000000
2. オプション仕様
オプションの項目を参照の上、略号でご指定ください。
3. 流体名

※記載事項は製品改良のため予告なく変更することがあります。