

概要

MAGMAX[®] EGS2000 はポリプロピレンライニング、硬質ゴムライニング・フランジ形のローコスト・汎用形の電磁流量計検出器です。口径 25 ~ 1000mm をラインアップし、上水・下水・温水等の流量測定にご使用いただけます。

MAGMAX[®] シリーズ電磁流量計変換器と組み合わせて使用します。

特長

- 上下水用としてローコストのポリプロピレンライニングと硬質ゴムライニングを使用。
- 電極材質に Hastelloy[®] C を標準採用。
- 高精度
- 各種フランジ・高圧仕様にも対応。
- 水中形 (IP68) をラインアップ。

標準仕様

一般仕様

- 組合せ変換器 : **MAGMAX[®]** シリーズ電磁流量計変換器 EGC300F/W、EGC100W、EGC050W
- 励磁方式 : 矩形波励磁
- 口径 : 25、40、50、65、80、100、125、150、200、250、300、350、400、450、500、600、700、800、900、1000mm (1000mm を超えるサイズはお問合せ願います。)
- 測定範囲 : 流速 最小 : 0 ~ 0.3m/s
最大 : 0 ~ 12m/s
流量 最小 : 0 ~ 0.531m³/h (口径 25mm の最小値)
最大 : 0 ~ 33928m³/h (口径 1000mm の最大値)
- 保護等級 : IP66/67、〔オプション〕 IP68 (IEC 60529)
- 非接液部材質
測定管 : ステンレス鋼 304
検出部ハウジング : 炭素鋼〔標準〕^(*)
〔オプション〕 ステンレス鋼 304
フランジ : 炭素鋼〔標準〕
〔オプション〕 ステンレス鋼 304
端子箱 : アルミニウム合金

(*) 口径が 25 ~ 40mm で接液部ライニングが

硬質ゴムの場合 : 二相ステンレス鋳鋼

- 接液部材質
ライニング : 〔標準材質〕
口径 25 ~ 150mm ; ポリプロピレン
200 ~ 1000mm ; 硬質ゴム
〔オプション〕
硬質ゴム (25 ~ 150mm)
※ 詳細は 3 ページの「ライニング材質・フランジ規格適用表」を参照してください。



電極 : Hastelloy[®] C22〔標準〕

〔オプション〕

ステンレス鋼 316

アースリング : 〔オプション〕

ステンレス鋼 316 他

電極シール : ライニングが硬質ゴムの場合 フッ素ゴム

*ライニングがポリプロピレンの場合は電極シールなし

- 塗装 : 検出部ハウジング・フランジ : ポリシロキサンエポキシ樹脂塗装
端子箱 : ポリエステル樹脂塗装
- 塗装色 : グレー (検出部ハウジング・フランジ・端子箱本体)、ジェードグリーン (端子箱カバー)
- 配線接続口 : 2×G1/2 めねじ、または 2×1/2 NPT めねじ、または 2×M20 防水グランド
オプション :
 - G1/2 配線接続口用防水グランド (ケーブルシールタイプ) [略号 : WG] (適合ケーブル外径 : 7mm ~ 11mm)
 - G1/2 配線接続口用防水グランド (電線管接続タイプ) [略号 : HG] (適合ケーブル外径 : 9.1mm ~ 13mm)
- 電源 : 変換器から供給
- 周囲温度 : - 20 ~ + 65°C (動作)
- 50 ~ + 70°C (保存)
※ 周囲温度が 55°C を超える環境では日よけ等を設置してください。
※ 端子箱ハウジングがステンレス鋼の場合は動作周囲温度 : - 20°C ~ + 55°C
- 接地 : 接地抵抗 100Ω 以下
- プロセス接続 : フランジ接続
- フランジ : JIS10K / JIS20K (JIS B 2220) 相当、ASME クラス 150/300 相当、PN40/16/10 (EN 1092-1) 相当
※ 詳細は 3 ページの「ライニング材質・フランジ規格適用表」を参照してください。

ライニング材質・フランジ規格適用表

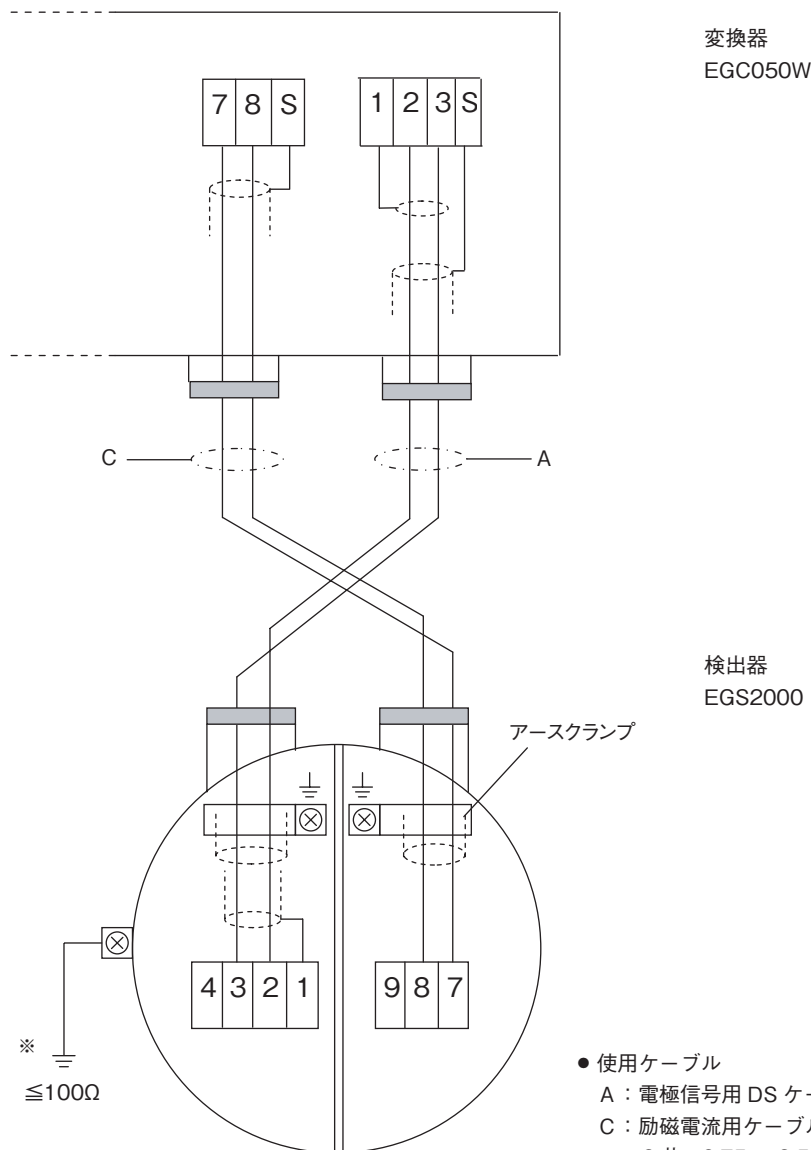
◎：標準ライニング ○：選択可 △：別途お問い合わせください -：選択不可

フランジ規格	ライニング材質	口径 (mm)																			
		25	40	50	65	80	100	125	150	200	250	300	350	400	450	500	600	700	800	900	1000
JIS10K (JIS B 2220)*	ポリプロピレン	-	-	◎	◎	◎	◎	◎	◎	-	-	-	-	-	-	-	-	-	-	-	-
	硬質ゴム	-	-	○	○	○	○	○	○	◎	◎	◎	◎	◎	◎	◎	◎	◎	◎	◎	◎
JIS20K (JIS B 2220)	ポリプロピレン	◎	◎	△	△	△	△	△	△	-	-	-	-	-	-	-	-	-	-	-	-
	硬質ゴム	○	○	○	○	○	○	○	○	○	○	○	○	○	○	○	○	-	-	-	-
ASME クラス 150	ポリプロピレン	◎	◎	◎	◎	◎	◎	◎	◎	-	-	-	-	-	-	-	-	-	-	-	-
	硬質ゴム	○	○	○	○	○	○	○	○	◎	◎	◎	◎	◎	◎	◎	◎	◎	◎	◎	◎
ASME クラス 300	ポリプロピレン	-	-	-	-	-	-	-	-	-	-	-	-	-	-	-	-	-	-	-	-
	硬質ゴム	○	○	○	○	○	○	○	○	○	○	○	○	○	○	○	○	-	-	-	-
PN10 (EN 1092-1)	硬質ゴム	-	-	-	-	-	-	-	-	◎	◎	◎	◎	◎	◎	◎	◎	◎	◎	◎	◎
PN16 (EN 1092-1)	ポリプロピレン	-	-	-	◎	-	◎	◎	◎	-	-	-	-	-	-	-	-	-	-	-	-
	硬質ゴム	-	-	-	○	-	○	○	○	○	○	○	○	○	○	○	○	-	-	-	-
PN25 (EN 1092-1)	ポリプロピレン	-	-	-	-	-	-	-	-	-	-	-	-	-	-	-	-	-	-	-	-
	硬質ゴム	-	-	-	○	-	○	○	○	○	○	○	○	○	○	○	○	-	-	-	-
PN40 (EN 1092-1)	ポリプロピレン	◎	◎	◎	-	◎	-	-	-	-	-	-	-	-	-	-	-	-	-	-	-
	硬質ゴム	○	○	○	○	○	○	○	○	○	○	○	○	○	○	○	○	-	-	-	-

* 口径 25、40mm の JIS フランジは JIS20K フランジを標準として JIS10K と共用とします。
(JIS10K と JIS20K フランジは、フランジ厚さ以外の寸法はすべて同一です)

結線図

EGC050W 形変換器との結線図 (例) を示します。他の変換器と組み合わせる場合は、変換器のテクニカルガイダンスを参照してください。



() は、結線する心線の被覆色を示します。

- 使用ケーブル
 A : 電極信号用 DS ケーブル (専用ケーブル)
 C : 励磁電流用ケーブル
 2 芯、0.75 ~ 2.5mm²、シールド付
 (お客様にてご用意ください)
- 端子構造 (検出器) : 差込式ねじ締付形端子
 ※ 接地端子からアース線を使用して接地してください。
 (お客様にてご用意ください)

端子記号	内容
1	電極信号
2	
3	
4	使用しない
7	励磁電流
8	
9	使用しない
S	シールド
⊥	接地

検出器 — 変換器間ケーブル長

- 電極信号ケーブルの最大長さ ※1

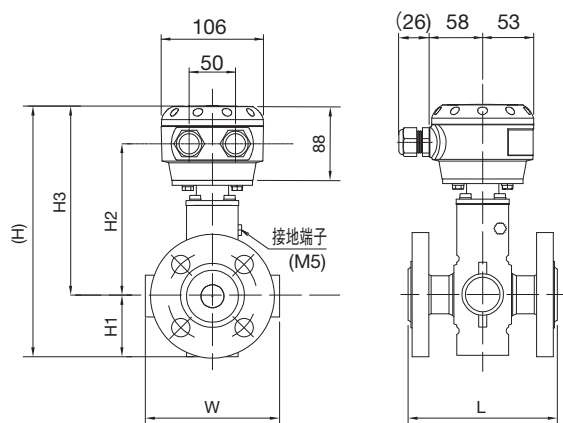
組合せ変換器	ケーブル ※2	口径 (25~150mm)	口径 (200~1000mm)
EGC300F/W	A	600m	
	B	600m	
EGC100W/ EGC050W	A	600m	

※1 流体の導電率によっても電極信号ケーブルの最大長さに制限があります。詳細は組み合わせる変換器のテクニカルガイダンスを参照してください。

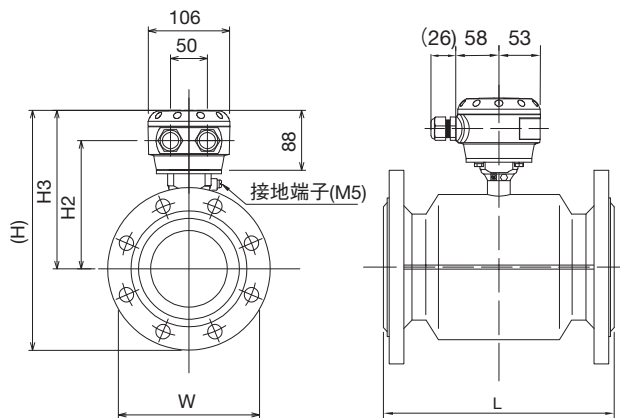
※2 電極信号用ケーブル A : DS ケーブル使用時
 B : BTS ケーブル使用時

外形図

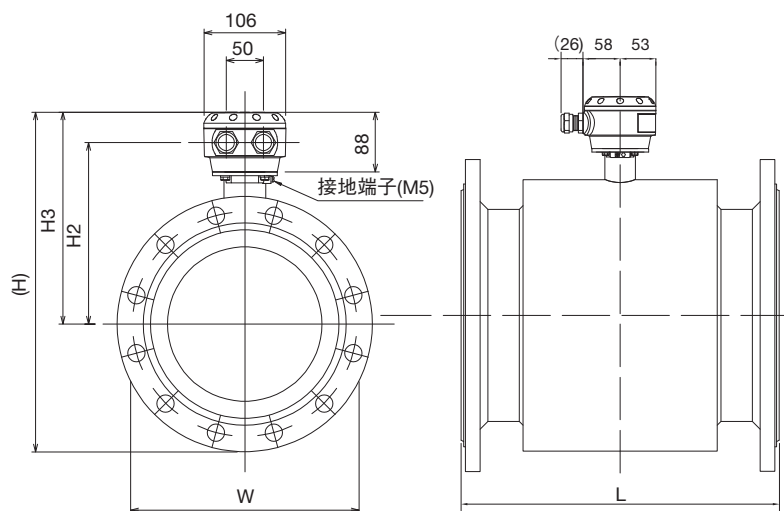
口径：25～40 mm



口径：50～150 mm

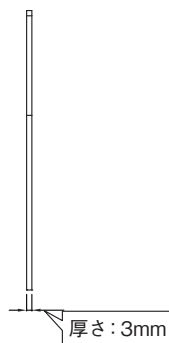
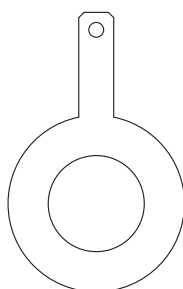
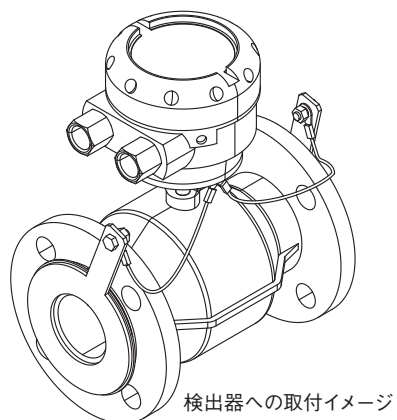


口径：200～1000 mm



アースリング

Bタイプ



形式コード	材質
S	ステンレス鋼 316

口径 (mm)	寸法(mm)							質量(約kg)	
	L		(H)		H2	H3	W ^{※1}	JIS 10K	ASME 150
	JIS 10K	ASME 150	JIS 10K	ASME 150					
25	150	150	234	226	120	172	90	8	9
40	150	150	249	243	127	179	105	9	10
50	200	200	268	267	139	191	120	9	10
65	200	200	277	278	143	195	140	11	12
80	200	200	290	292	145	197	150	13	14
100	250	250	320	329	163	215	175	16	19
125	250	250	354	356	177	229	210	20	23
150	300	300	385	384	193	245	240	23	27
200	350	350	452	458	235	287	291	35	44
250	400	400	508	511	256	308	331	49	65
300	500	500	555	574	281	333	381	59	96
350	500	700	600	621	303	355	428	79	130
400	600	800	661	679	329	381	483	99	167
450	600	800	716	723	354	406	533	118	187
500	600	800	770	781	380	432	585	129	224
600	600	800	885	893	435	487	694	165	307
700	700	—	998	—	494	546	812	246	—
800	900	—	1112	—	550	602	922	329	—
900	1000	—	1214	—	602	654	1026	426	—
1000	1200	—	1324	—	654	706	1132	508	—

1) 面間寸法 (L) は「アースリングなし」の場合を示します。

2) アースリングを取り付ける場合は以下の面間寸法 (L') となります。

$$L' = L + (2 \times (3 + t)) \text{ mm}$$

t: ライニング～アースリング間のガスケット厚さ

* アースリングを取り付ける場合は検出器ライニング面とアースリングの間にもガスケットが必要です。

3) 面間寸法 (L) はフランジ規格が JIS10K および ASME クラス 150 の場合を示します。

他のフランジ規格の場合はお問い合わせください。

※1 寸法 W はハウジング (外筒) の寸法を示します。

形式および仕様コード

●口径：25～150mm

形式：EGS2000

検出器仕様コード	V	N	1	4	4	0	0	1	0	0	0	0	2	0	0	0	0	0	0	0	内容	標準品
検出器コード	V	N	1	4																	フランジ取付形	○
(固定コード)				4																	常に4	○
口径				4																	25mm	
				6																	40mm	
				7																	50mm	
				8																	65mm	
				A																	80mm	
				B																	100mm	
				C																	125mm	
				D																	150mm	
フランジ				3																	PN16相当 (EN 1092-1)	
				4																	PN25相当 (EN 1092-1)	
				5																	PN40相当 (EN 1092-1)	
				A																	ASMEクラス150相当 (ASME B16.5)	
				B																	ASMEクラス300相当 (ASME B16.5)	
				M																	JIS 20K相当 (JIS B 2220)	
				N																	JIS 10K相当 (JIS B 2220) (口径50mm以上) ※1	○
				9																	その他	
用途				0																	一般形	○
端子箱／配線接続口				4																	アルミニウム合金／1/2 NPTめねじ	
				5																	アルミニウム合金／G 1/2めねじ	○
				6																	アルミニウム合金／M20防水グランド付 (適合ケーブル外径:6mm～12mm)	
				A																	ステンレス鋼／1/2 NPT めねじ	
				B																	ステンレス鋼／G 1/2 めねじ	
				C																	ステンレス鋼／M20 防水グランド付 (適合ケーブル外径:6mm～12mm)	
				9																	その他	
タイプ				0																	分離形	○
ライニング				T																	ポリプロピレン	○
				5																	硬質ゴム	
電極材質				1																	ステンレス鋼 316	
				3																	Hastelloy® C22	○
電極構造				1																	固定形	○
検出部ハウジング／フランジ材質				1																	炭素鋼／炭素鋼 ※2	○
				3																	炭素鋼／ステンレス鋼 316L	
				C																	ステンレス鋼 304／ステンレス鋼 316L ※3	
保護等級				0																	IP66/67	○
				1																	IP68 (端子箱材質:ステンレス鋼)	
(固定コード)				0	0																常に00	○
校正				0																	標準校正	○
アースリング材質				0																	アースリングなし ※4	○
				S																	Bタイプ ステンレス鋼 316 ※5	
				9																	その他 ※5	
(固定コード)				0	2	0	0	0	0	0	0	0	0	0	0	0	0	0	0	0	常に02000000	○
特殊仕様				(空欄)																	なし	○
				/Z																	あり ※6	○

※1：口径 25、40mm の JIS フランジは JIS20K フランジを標準として、JIS10K と共用とします。

(JIS10K と JIS20K フランジはフランジ厚さ以外の寸法はすべて同一です)

口径 25、40mm の場合は、JIS20K フランジ(コード:M)を選択してください。

※2：口径 25、40mm でライニングが硬質ゴムの場合は、検出部ハウジングが、二相ステンレス鋼になります。

※3：コードCを選択した場合、端子箱材質はステンレス鋼を選択してください。

※4：必ずアースリングを取り付けて使用してください。アースリングを使用しないと正常に流量を測定できません。(金属配管に本体アース線を接地できる場合を除く)

※5：アースリングは配管取り付け時に検出器と配管側フランジの間にはさみ込んで取り付けます。(外形図・寸法表の注記を参照してください。)

※6：特殊仕様がある場合には、コードの末尾に「/Z」を記入して内容を別記してください。(製作可否については事前にお問い合わせください。)

● 口径：200～600mm

形式：EGS2000

検出器仕様コード	V N 1 5 4				0 0	1		0 0 0	0 2 0 0 0 0 0 0	内 容	標準品
検出器コード	V N 1 5									フランジ取付形	○
(固定コード)	4									常に4	○
口径	E									200mm	
	F									250mm	
	G									300mm	
	H									350mm	
	K									400mm	
	L									450mm	
	M									500mm	
フランジ	N									600mm	
	2									PN10相当(EN 1092-1)	
	3									PN16相当(EN 1092-1)	
	4									PN25相当(EN 1092-1)	
	5									PN40相当(EN 1092-1)	
	A									ASMEクラス150相当(ASME B16.5)	
	B									ASMEクラス300相当(ASME B16.5)	
用途	M									JIS 20K相当(JIS B 2220)	
	N									JIS 10K相当(JIS B 2220)	○
	9									その他	
端子箱/配線接続口	0									一般形	○
	4									アルミニウム合金/1/2 NPTめねじ	
	5									アルミニウム合金/G 1/2めねじ	○
	6									アルミニウム合金/M20防水グランド付 (適合ケーブル外径:6mm~12mm)	
タイプ	9									その他	
	0									分離形	○
ライニング	0									硬質ゴム	○
電極材質	1									ステンレス鋼 316	
	3									ハステロイ® C22	○
電極構造	1									固定形	○
検出部ハウジング/フランジ材質	1									炭素鋼/炭素鋼	○
	3									炭素鋼/ステンレス鋼 316L	
保護等級	0									IP66/67	○
	1									IP68(端子箱材質:ステンレス鋼)	
(固定コード)	0 0									常に00	○
校正	0									標準校正	○
アースリング材質	0									アースリングなし ※1	○
	6									Bタイプ ステンレス鋼 316L ※2	
	9									その他 ※2	
(固定コード)	0 2 0 0 0 0 0 0									常に02000000	○
特殊仕様	(空欄)									なし	○
	/Z									あり ※3	

※1：必ずアースリングを取り付けて使用してください。アースリングを使用しないと正常に流量を測定できません。(金属配管に本体アース線を接地できる場合を除く)

※2：アースリングは配管取り付け時に検出器と配管側フランジの間にはさみ込んで取り付けます。(外形図・寸法表の注記を参照してください。)

※3：特殊仕様がある場合には、コードの末尾に「/Z」を記入して内容を別記してください。(製作可否については事前にお問い合わせください。)

●口径：700～1000mm

形式：EGS2000

検出器仕様コード	V N 1 6 4					0 0	1		0 0 0	0 2 0 0 0 0 0 0	内 容	標準品
検出器コード	V N 1 6										フランジ取付形	○
(固定コード)	4										常に4	○
口径	P										700mm	
	R										800mm	
	S										900mm	
	T										1000mm	
フランジ	2										PN10相当 (EN 1092-1)	
	A										ASME クラス150相当 (ASME B16.47)	
	N										JIS 10K相当 (JIS B 2220)	○
	9										その他	
用途	0										一般形	○
端子箱／配線接続口	4										アルミニウム合金／1/2 NPTめねじ	
	5										アルミニウム合金／G 1/2めねじ	○
	6										アルミニウム合金／M20防水グランド付 (適合ケーブル外径:6mm～12mm)	
	9										その他	
タイプ	0										分離形	○
ライニング	0										硬質ゴム	○
電極材質	1										ステンレス鋼 316	
	3										ハステロイ® C22	○
電極構造	1										固定形	○
検出部ハウジング／フランジ材質	1										炭素鋼／炭素鋼	○
	3										炭素鋼／ステンレス鋼 316L	
保護等級	0										IP66/67	○
	1										IP68 (端子箱材質:ステンレス鋼)	
(固定コード)	0 0										常に00	○
校正	0										標準校正	○
アースリング材質	0										アースリングなし ※1	○
	6										Bタイプ ステンレス鋼 316L ※2	
	9										その他 ※2	
(固定コード)	0 2 0 0 0 0 0 0										常に 02000000	○
特殊仕様	(空欄)										なし	○
	/Z										あり ※3	

※1 必ずアースリングを取り付けて使用してください。アースリングを使用しないと正常に流量を測定できません。(金属配管に本体アース線を接地できる場合を除く)

※2 アースリングは配管取り付け時に検出器と配管側フランジの間にはさみ込んで取り付けます。(外形図・寸法表の注記を参照してください。)

※3 特殊仕様がある場合には、コードの末尾に「/Z」を記入して内容を別記してください。(製作可否については事前にお問い合わせください。)

オプション

- G1/2 配線接続口用防水グランド (ケーブルシールタイプ) [略号: WG] (適合ケーブル外径: 7mm～11mm)
- G1/2 配線接続口用防水グランド (電線管接続タイプ) [略号: HG] (適合ケーブル外径: 9.1mm～13mm)

ご注文時指定事項

1. 形式および仕様コード
例) 形式: EGC2000 検出器仕様コード: VN1447N05003110000002000000
2. オプション仕様 (必要な場合のみ指定)
オプションの項目を参照の上、略号でご指定ください。
3. 流体名

※記載事項は製品改良のため予告なく変更することがあります。