

#### 概要

MAGMAX<sup>®</sup> EGM4300C は、定評のある MAGMAX シリーズの PFA/PTFE ライニング・フランジ形検出部 EGS4000 に高性能・高信頼性を実現した変換部 EGC300 を搭載した一体形電磁流量計です。

励磁方式には、商用周波数の2倍まで拡張できる励磁方式を採用し、流体ノイズの低減を実現しました。

口径 10～1000mm をラインアップし、各種薬液をはじめ幅広い用途にご使用頂けます。

#### 特長

- 補強プレート入り高品質無着色 PFA ライニングを採用（口径 25～150mm）により高い耐食性と耐久性を実現。
- PFA/PTFE のほか各種ライニングをラインアップ。
- 高精度
- ハイスピード信号処理により、高速応答を実現。バッチプロセスや脈動流に対応。
- 商用周波数の2倍まで拡張できる励磁方式を採用し、スラリーなど流体ノイズの多いアプリケーションにも対応。
- 表示部には、LCD（バックライト付き）を採用し、1～3行表示など多彩な表示が可能。
- クイックセットアップ機能を搭載して、流量レンジ、パルスレートなどの変更にも容易に対応。  
また、赤外線センサによるタッチパネル方式により、変換部カバーを外さずに設定変更が可能。
- パルス出力は 10kHz の高速化を実現。短いバッチプロセスにも対応可能。
- コンパクトながら高性能。パルス出力、正逆測定、2重レンジ、状態出力（流量警報等）、コントロール入力などを標準装備。



#### 標準仕様

##### 一般仕様

- 励磁方式 : 矩形波励磁
- 口径 : 10、15、20、25、40、50、65、80、100、125、150、200、250、300、350、400、450、500、600、700、800、900、1000 mm（1000mm を超えるサイズはお問合せ願います。）
- 測定機能 : 流量、流速
- 測定範囲 : 流速 最小 : 0～0.3m/s  
最大 : 0～12m/s  
流量 最小 0～0.085m<sup>3</sup>/h（口径 10mm の最小値）  
最大 0～33928m<sup>3</sup>/h（口径 1000mm の最大値）
- 保護等級 : IP66/67 (IEC 60529)
- 非接液部材質  
測定管 : ステンレス鋼 304  
検出部ハウジング : 口径 20mm 以下 ; 二相ステンレス鋳鋼  
口径 25mm 以上 ; 炭素鋼 [標準]  
[オプション] ステンレス鋼 304  
フランジ : 炭素鋼 [標準]  
[オプション] ステンレス鋼 316L
- 接液部材質  
ライニング : [標準材質]  
口径 10～20mm ; PTFE  
25～150mm ; PFA  
200～1000mm ; ETFE  
[オプション]  
PTFE  
※ 詳細は 5 ページの「ライニング材質・フレンジ規格適用表」を参照してください。

- 電極：口径 10mm ～ 25mm：ハステロイ® B3 [標準]  
口径 40mm 以上：ハステロイ® C22 [標準]  
[オプション]  
ハステロイ® B3、ステンレス鋼 316、  
チタン、タンタル、白金、低ノイズタイプ
- アースリング：ステンレス鋼 316 [標準]  
[オプション]  
ハステロイ C・B 相当、チタン、  
タンタル [PTFE ジャケット一体形 (最大  
使用圧力：0.7MPa)]、  
タンタル [薄型タンタルシートのみ]
- 変換器ハウジング材質：アルミニウム合金 [オプション] ステンレス
- 塗装：検出器ハウジング・フランジ；ポリシロキサ  
ンエポキシ樹脂塗装  
変換器ハウジング；ポリエステル樹脂塗装
- 塗装色：グレー (検出器ハウジング・フランジ・変  
換器本体)、ジェードグリーン (表示部カ  
バー・端子部カバー)
- 配線接続口：2×G1/2 めねじ、または 2×1/2 NPT め  
ねじ、または 2×M20 防水グランド  
オプション：  
● G1/2 配線接続口用防水グランド (ケーブ  
ルシールタイプ) [略号：WG] (適用ケー  
ブル外径：7mm ～ 11mm)  
● G1/2 配線接続口用防水グランド (電線管  
接続タイプ) [略号：HG] (適用ケーブル外  
径：9.1mm ～ 13mm)  
● 配線接続口数：3 個
- 電源：AC100 ～ 230V (85 ～ 253V)  
オプション：DC12 ～ 24V (11 ～ 31V)
- 電源周波数：48 ～ 63Hz (AC 電源)
- 消費電力：約 22VA (AC 電源)、約 12W (DC 電源)
- 周囲温度：- 40 ～ + 65°C (動作)  
- 50 ～ + 70°C (保存)  
※ 変換器ハウジングがステンレス鋳鋼の場  
合は動作周囲温度：- 40 ～ + 55°C
- 接地：接地抵抗 100Ω 以下
- プロセス接続：フランジ接続
- フランジ：JIS10K / JIS20K 相当 (JIS B 2220)、  
ASME クラス 150/300 相当、  
DIN PN40/16/10 相当 (EN 1092-1)  
※ 詳細は 5 ページの「ライニング材質・フラ  
ンジ規格適用表」を参照してください。

流体仕様

- 温度：- 40 ～ + 140°C
- 圧力：フランジ定格圧力以下  
※ 使用可能な温度・圧力はライニング材質  
により異なりますので、詳細は 4 ページ  
の「流体温度・圧力範囲表」を参照して  
ください。
- 導電率：1 μS/cm 以上  
(ただし、水の場合は最小 20 μS/cm)

表示・出力仕様

- 表示器：ドットマトリックス LCD (バックライト付き)  
128×64 ピクセル (59×31mm)  
赤外線センサによるタッチセンサ方式  
3 ページ構成、1・2 ページ目はデータ設定  
により 1 ～ 3 行表示切替可能
- 表示内容
- ：瞬時流量、流速、積算流量、導電率、コイル温度、  
自己診断結果、設定メニューなど

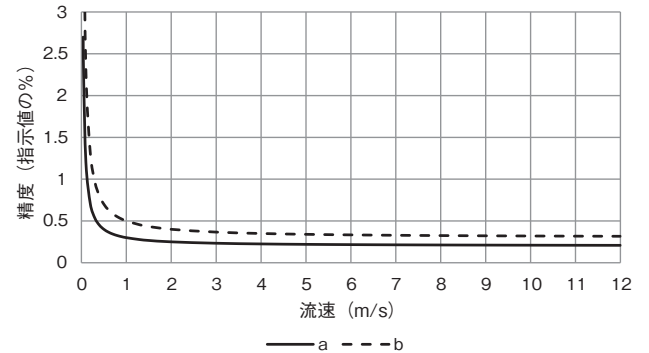
- 電流出力：DC4-20mA (Max. 22mA；エラー時振切り  
モード)  
内部電源使用時：負荷抵抗 1000 Ω 以下  
外部電源使用時：外部電圧 DC32V 以下
  - パルス出力：積算パルス出力 (標準設定) と周波数出力  
のいずれかを選択可能
  - オープンコレクタ出力  
負荷定格：DC32V 以下、20mA 以下 (≦ 10kHz)、  
100mA 以下 (≦ 100Hz)  
ON 時残留電圧  
0.2V 以下 (回路電流 10mA 時、≦ 100Hz)  
1.5V 以下 (回路電流 1mA 時、≦ 10kHz)  
OFF 時漏れ電流  
0.05mA 以下 (外部回路電圧 32V 時)
  - パルスレート：最大 10kHz  
パルス幅：以下のいずれかを選択可  
1) 自動；フルスケール周波数においてデューティ  
50% となるパルス幅  
2) デューティ比固定；常に 1：1  
3) 任意設定；0.05 ～ 2000ms  
ただし、積算パルス出力 (標準設定) において 1)  
または 2) を選択した場合、10Hz 未満のパルスレ  
ートでは 50msec 固定のパルス幅となります。
  - 状態出力  
オープンコレクタ出力  
負荷定格：DC32V 以下、100mA 以下  
ON 時残留電圧  
0.2V 以下 (回路電流 10mA 時)  
OFF 時漏れ電流  
0.05mA 以下 (外部回路電圧 32V 時)
  - 出力内容：以下、主な出力選択  
1) 流れ方向判別  
2) オーバーレンジ  
3) エラー  
4) 流量警報  
5) レンジ判別 (2 重レンジ選択の場合)  
6) 空検知
  - コントロール入力  
電圧入力：DC8 ～ 32 V (ON) / DC2.5V 以下 (OFF)  
最大電流 6.5mA (≦ DC24V 時)  
最大電流 8.2mA (≦ DC32V 時)
  - 制御内容：以下、主な制御選択  
1) 出力ホールド  
2) 出力 0% ロック  
3) 積算値リセット  
4) エラーリセット  
5) レンジ切替 (2 重レンジ選択の場合)
  - 入出力端子の割付
- | 端子        | 標準設定  | 設定変更による切替 |
|-----------|-------|-----------|
| A(A+, A-) | 電流出力  | —         |
| B(B+, B-) | 状態出力  | コントロール入力  |
| C(C+, C-) | 状態出力  | —         |
| D(D+, D-) | パルス出力 | 状態出力      |
- ローカットオフ機能：  
電流出力、パルス出力、表示毎に個別設定可能  
設定値：0.0 ～ 20.0% FS
  - 時定数：  
電流出力、パルス出力、表示毎に個別設定可能  
設定値：0.0 ～ 100.0s
  - 入出力アイソレーション：  
電源、電極入力、励磁出力、端子 A、端子 B、端子 C、端  
子 D の各回路間はアイソレーションされています。

## 標準機能

- 任意単位設定機能 : 容積 (または質量) 単位と時間単位を最大 7 文字で設定し、任意の流量単位で表示可能
- ゼロ調整機能 : ゼロ調整モードで自動ゼロ調整実施 (流体静止時)
- 正逆両方向測定機能 : 状態出力で流れ方向判別信号を出力し電流出力で瞬時流量の絶対値信号を出力
- 2重レンジ測定機能
  - レンジ比 : 1 : 20 ~ 1 : 1.25  
(低レンジの設定範囲 : 高レンジの 5 ~ 80%)
  - レンジ切換 : 自動またはコントロール入力切替
- 励磁周波数切換機能 : 1/50 ~ 2× 電源周波数
- 自己診断機能 : 以下、主なエラーメッセージ
  - 機能診断 : コイル断線、CPU、メモリー、ソフトウェア、出力モジュール、出力接続
  - 状態診断 : 空検知、オーバーレンジ、カウンタオーバーフロー、停電検知
- 停電補償機能 : EEPROM (不揮発性メモリー) により機能設定データおよび積算値を約 10 年間保持
- テスト機能 : 任意の瞬時流量値を設定し電流、パルス、状態出力を確認可能

## 精度 \*1

- 表示およびパルス出力
  - 指示値の  $\pm 0.2\%$  + 流速誤差  $\pm 0.001$  m/s  
[口径 15…1000mm] (下記グラフの a)
  - 指示値の  $\pm 0.3\%$  + 流速誤差  $\pm 0.002$  m/s  
[口径 10mm] (下記グラフの b)



- 電流出力 : 上記の表示およびパルス出力精度に  $\pm 0.005$  mA を付加

- \* 1 工場の水実流設備における出荷時精度  
<水実流設備の試験条件>
  - 流体 : 水
  - 導電率 : 150  $\mu$ S/cm 以上
  - 流体温度 : 10 ~ 30°C
  - 周囲温度 : 18 ~ 28°C

## 流体温度・圧力範囲表

## 流体温度

ライニング材質	流体温度
PFA	-40 ~ +140°C
PTFE	
ETFE	-40 ~ +120°C

## 周囲温度

変換器ハウジング材質	周囲温度
アルミニウム合金	-40 ~ +65°C
ステンレス鋼	-40 ~ +55°C

## 最大圧力／許容負圧

ライニング材質	口径 (mm)	最大圧力 MPa *	許容負圧 kPa(abs/流体温度)					
			40°C	60°C	80°C	100°C	120°C	140°C
PFA	25~150	5	0	0	0	0	0	0
	10~20	5	0	0	0	0	50	75
PTFE	200~300	5	50	75	100	100	100	100
	350~600	5	80	100	100	100	100	100
ETFE	200~1000	15	10	10	10	10	10	—

※ 表中の値は本体の最大圧力を示します。最大使用圧力はフランジ定格圧力以下となります。

## 流量レンジ

口径 (mm)	設定可能流量レンジ(m <sup>3</sup> /h)		口径 (mm)	設定可能流量レンジ(m <sup>3</sup> /h)	
	最小(流速:0~0.3 m/s)	最大(流速:0~12 m/s)		最小(流速:0~0.3 m/s)	最大(流速:0~12 m/s)
10	0 ~ 0.0849	0 ~ 3.39	250	0 ~ 53.1	0 ~ 2120
15	0 ~ 0.191	0 ~ 7.63	300	0 ~ 76.4	0 ~ 3053
20	0 ~ 0.340	0 ~ 13.5	350	0 ~ 104	0 ~ 4156
25	0 ~ 0.531	0 ~ 21.2	400	0 ~ 136	0 ~ 5428
40	0 ~ 1.36	0 ~ 54.2	450	0 ~ 172	0 ~ 6870
50	0 ~ 2.13	0 ~ 84.8	500	0 ~ 213	0 ~ 8482
65	0 ~ 3.59	0 ~ 143	600	0 ~ 306	0 ~ 12214
80	0 ~ 5.43	0 ~ 217	700	0 ~ 416	0 ~ 16624
100	0 ~ 8.49	0 ~ 339	800	0 ~ 543	0 ~ 21714
125	0 ~ 13.3	0 ~ 530	900	0 ~ 688	0 ~ 27481
150	0 ~ 19.1	0 ~ 763	1000	0 ~ 849	0 ~ 33928
200	0 ~ 34.0	0 ~ 1357			

ライニング材質・フランジ規格適用表

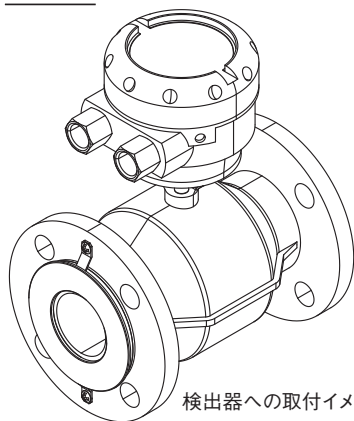
◎：標準ライニング ○：選択可 △：別途お問い合わせください -：選択不可

フランジ規格	ライニング材質	口径 (mm)																						
		10	15	20	25	40	50	65	80	100	125	150	200	250	300	350	400	450	500	600	700	800	900	1000
JIS10K (JIS B 2220) ※	PTFE	-	-	-	-	-	-	-	-	-	-	-	△	△	△	△	△	△	△	△	-	-	-	-
	PFA	-	-	-	-	-	◎	◎	◎	◎	◎	◎	-	-	-	-	-	-	-	-	-	-	-	-
	ETFE	-	-	-	-	-	-	-	-	-	-	-	◎	◎	◎	◎	◎	◎	◎	◎	◎	◎	◎	◎
JIS20K (JIS B 2220)	PTFE	◎	◎	◎	△	△	△	△	△	△	△	△	△	△	△	△	△	△	△	△	-	-	-	-
	PFA	-	-	-	◎	◎	◎	◎	◎	◎	◎	◎	-	-	-	-	-	-	-	-	-	-	-	-
	ETFE	-	-	-	-	-	-	-	-	-	-	-	◎	◎	◎	◎	◎	◎	◎	◎	◎	△	△	△
ASME クラス 150	PTFE	◎	◎	◎	△	△	△	△	△	△	△	△	△	△	△	△	△	△	△	△	-	-	-	-
	PFA	-	-	-	◎	◎	◎	◎	◎	◎	◎	◎	-	-	-	-	-	-	-	-	-	-	-	-
	ETFE	-	-	-	△	△	△	△	△	△	△	△	◎	◎	◎	◎	◎	◎	◎	◎	◎	◎	◎	◎
ASME クラス 300	PTFE	◎	◎	◎	△	△	△	△	△	△	△	△	△	△	△	△	△	△	△	△	-	-	-	-
	PFA	-	-	-	◎	◎	◎	◎	◎	◎	◎	◎	-	-	-	-	-	-	-	-	-	-	-	-
	ETFE	-	-	-	△	△	△	△	△	△	△	△	◎	◎	◎	◎	◎	◎	◎	◎	◎	-	-	-
DIN PN10 (EN 1092-1)	PTFE	-	-	-	-	-	-	-	-	-	-	-	△	△	△	△	△	△	△	△	-	-	-	-
	PFA	-	-	-	-	-	-	-	-	-	-	-	-	-	-	-	-	-	-	-	-	-	-	-
	ETFE	-	-	-	-	-	-	-	-	-	-	-	◎	◎	◎	◎	◎	◎	◎	◎	◎	◎	◎	◎
DIN PN16 (EN 1092-1)	PTFE	-	-	-	-	-	-	-	-	-	-	-	△	△	△	△	△	△	△	△	-	-	-	-
	PFA	-	-	-	-	-	◎	-	◎	◎	◎	-	-	-	-	-	-	-	-	-	-	-	-	-
	ETFE	-	-	-	-	-	-	-	-	-	-	-	◎	◎	◎	◎	◎	◎	◎	◎	◎	◎	◎	◎
DIN PN25 (EN 1092-1)	PTFE	-	-	-	-	-	-	-	-	-	-	-	△	△	△	△	△	△	△	△	-	-	-	-
	PFA	-	-	-	-	-	◎	-	◎	◎	◎	-	-	-	-	-	-	-	-	-	-	-	-	-
	ETFE	-	-	-	-	-	-	-	-	-	-	-	◎	◎	◎	◎	◎	◎	◎	◎	◎	-	-	-
DIN PN40 (EN 1092-1)	PTFE	◎	◎	◎	-	-	-	-	-	-	-	-	△	△	△	△	△	△	△	△	-	-	-	-
	PFA	-	-	-	◎	◎	◎	◎	◎	◎	◎	◎	-	-	-	-	-	-	-	-	-	-	-	-
	ETFE	-	-	-	-	-	-	-	-	-	-	-	◎	◎	◎	◎	◎	◎	◎	◎	◎	-	-	-

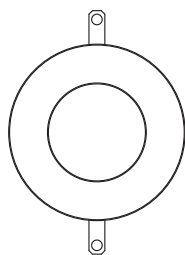
※ 口径 10 ~ 40mm の JIS フランジは JIS20K フランジを標準として JIS10K と共用とします。  
(JIS10K と JIS20K フランジは、フランジ厚さ以外の寸法はすべて同一です)

アースリングの種類

Aタイプ



検出器への取付イメージ

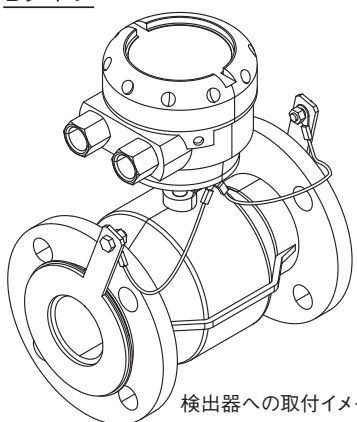


厚さ：3mm

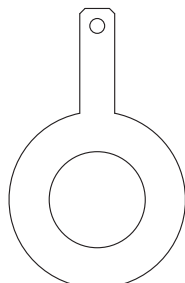
形式コード	材質
H	ステンレス鋼 316
K	Hastelloy® C相当
L	Hastelloy® B相当
N	チタン

\*口径200mm未満の金属製フランジに接続する場合に選択

Bタイプ



検出器への取付イメージ

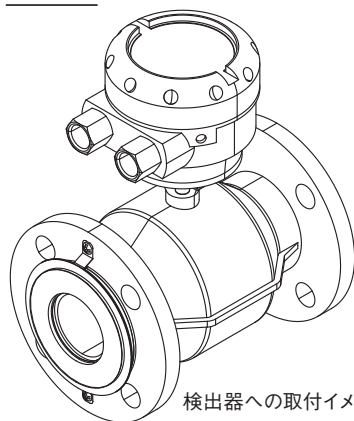


厚さ：3mm

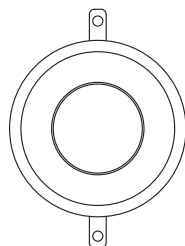
形式コード	材質
S	ステンレス鋼 316
T	Hastelloy® C相当
U	Hastelloy® B相当
V	チタン

\*PVC等樹脂製フランジに接続する場合および、口径200mm以上の金属製フランジに接続する場合に選択

Cタイプ



検出器への取付イメージ

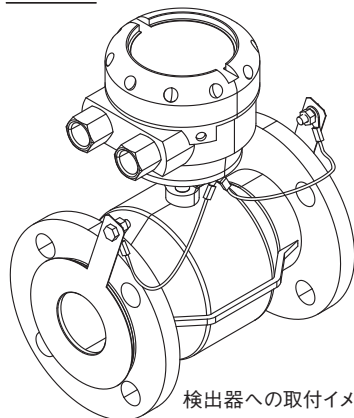


厚さ：7mm

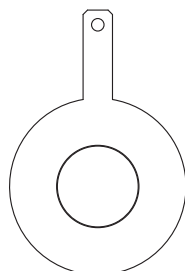
形式コード	材質
M	タンタル (PTFEジャケット一体形：流体圧力0.7MPaまで)

\*流体の物性により耐食性を考慮する必要がある場合に選択  
\*口径10mm～150mmまで対応(20mm, 65mm, 125mmは除く)

Dタイプ



検出器への取付イメージ

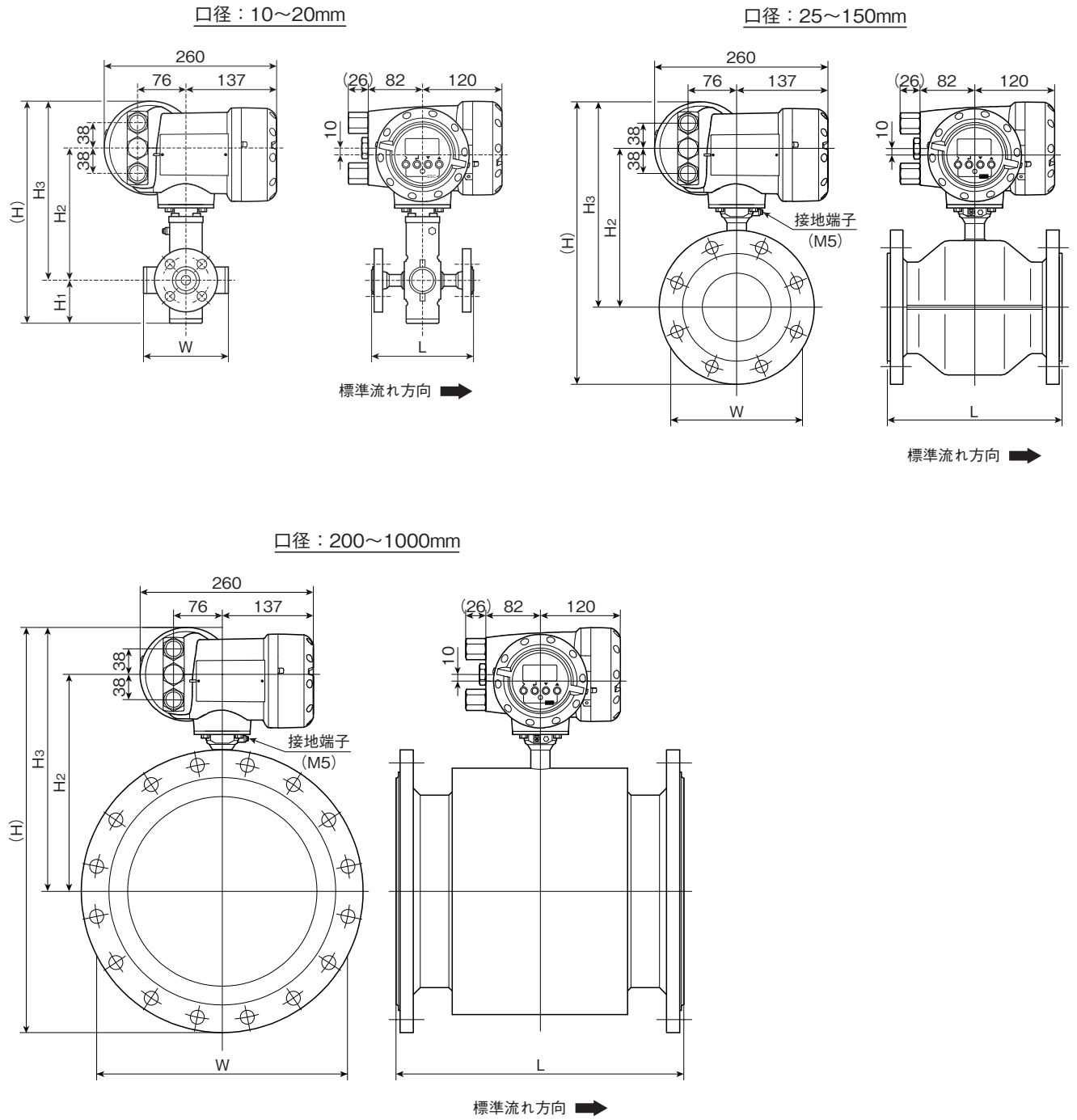


厚さ：0.5mm

形式コード	材質
4	タンタル (薄型タンタルシート)

\*流体の物性により耐食性を考慮する必要がある場合に選択  
\*口径10mm～350mmまで対応

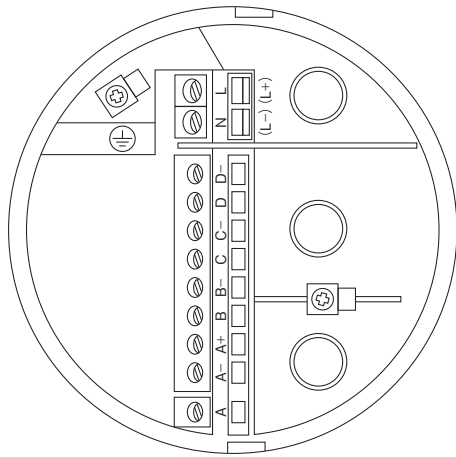
外形図



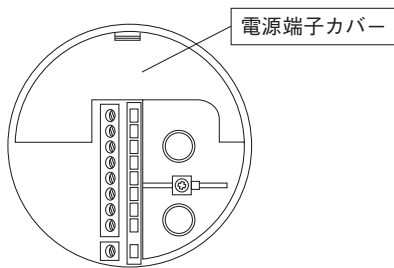
口径 (mm)	寸法(mm)								質量(約kg)	
	L *1		(H)		H1	H2	H3	W *2	JIS10K	ASME 150
	JIS 10K	ASME 150	JIS 10K	ASME 150						
10	156	156	324	324	62	192	262	121	10	11
15	156	156	324	324	62	192	262	121	10	11
20	156	156	324	324	62	192	262	121	12	13
25	156	156	301	293	—	169	239	90	12	13
40	156	156	316	310	—	176	246	105	13	14
50	206	206	335	334	—	188	258	120	13	14
65	206	206	349	351	—	192	262	140	15	16
80	206	206	357	360	—	194	264	150	17	18
100	256	256	387	397	—	212	282	175	20	23
125	256	256	421	423	—	226	296	210	24	27
150	306	306	452	452	—	242	312	240	27	31
200	356	356	507	514	—	272	342	291	39	48
250	406	406	563	566	—	293	363	331	53	68
300	506	506	610	629	—	318	388	381	63	100
350	506	706	655	677	—	340	410	428	83	134
400	606	806	716	734	—	366	436	483	103	170
450	606	806	771	778	—	391	461	533	122	190
500	606	806	825	837	—	417	487	585	133	228
600	606	806	940	949	—	472	542	694	169	311
700	706	—	1053	—	—	531	601	812	250	—
800	906	—	1167	—	—	587	657	922	333	—
900	1006	—	1269	—	—	639	709	1026	430	—
1000	1206	—	1379	—	—	691	761	1132	512	—

- 1) 金属製フランジに接続する場合は、アースリング A タイプを推奨します。
- 2) PVC などの樹脂フランジに接続する場合はアースリング B タイプを選定し、流量計とアースリング間およびアースリングと接続フランジ間の両方にガスケット計 4 枚を挿入してください。ガスケットはお客様所掌です。
- 3) アースリング A タイプを使用する場合、面間寸法 (L) はアースリングを含みます。
- 4) アースリング B タイプを使用する場合、面間寸法 (L) はアースリングを含みますが流量計とアースリング間に挿入するガスケットの寸法を考慮してください。
- 5) アースリング C タイプを使用する場合、面間寸法 L' は以下の計算によって求めます。  
口径：10mm, 15mm, 25mm, 40mm, 50mm, 80mm, 100mm, 150mm  
 $L' = L + 7\text{mm}$
- 6) アースリング D タイプを使用する場合、面間寸法 L' は以下の計算によって求めます。  
口径：20mm, 65mm, 125mm  
 $L' = L - 5\text{mm}$   
\*200mm を超えるサイズについては、別途お問い合わせください。

結線図

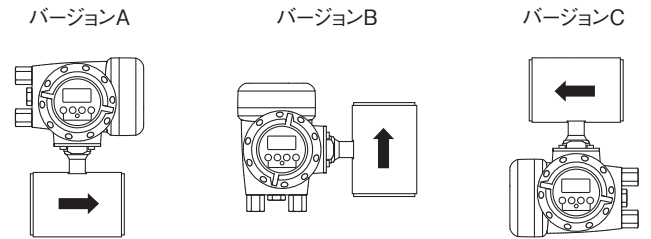


電源端子には、保護用のカバーがあります。



表示部取付方向

EGM4300C は表示部を流れ方向に合わせて変更することができます。



ご注文時に取付方向をご指定いただけますと、それに合わせて出荷いたします。

また、矢印は標準の流れ方向を示します。

流れ方向は設定データ変更により逆向きに設定することができます。

端子	内容
L/L+	AC電源/DC電源の場合L+(+)・L-(-)
N/L-	
⊕	アース接続

端子	内容	極性
D-	パルス出力または状態出力	-
D		+
C-	状態出力	-
C		+
B-	状態出力またはコントロール入力	-
B		+
A+	電流出力(4~20mA/ :内蔵電源)	+
A-	電流出力(4~20mA/ :外部電源)	-
A		-

- 端子構造：差込式ねじ締付形端子
- 適合電線：0.5 ~ 2.5mm<sup>2</sup>

形式および仕様コード

●口径：10～150mm

形式：EGM4300C

検出器仕様コード		V N 0 3 4										1 C		1		0 0 0 0		0 2 0 0 0 0 0 0		内 容		標準品		
検出器コード		V N 0 3																						
(固定コード)		4																						
口径	1																				フランジ取付形	○		
	2																				常に4	○		
	3																				標準ライニング(JIS10K) ※2	○		
	4																				10mm ※1	PTFE		
	6																				15mm	PTFE		
	7																				20mm	PTFE		
	8																				25mm	PFA		
	A																				40mm	PFA		
	B																				50mm	PFA		
	C																				65mm	PFA		
D																				80mm	PFA			
フランジ	3																				DIN PN16 相当(EN 1092-1)			
	4																				DIN PN25 相当(EN 1092-1)			
	5																				DIN PN40 相当(EN 1092-1)			
	A																				ASME クラス 150 相当(ASME B16.5)			
	B																				ASME クラス 300 相当(ASME B16.5)			
	M																				JIS 20K 相当(JIS B 2220)			
	N																				JIS 10K 相当(JIS B 2220)(口径 50mm 以上) ※3	○		
	9																				その他			
																						一般形		
用途																					一体形(EGC300 変換器)			
タイプ																					PTFE(口径 10～20mm)	○		
ライニング ※4																					PFA(口径 25～150mm)	○		
	2																					ステンレス鋼 316Ti(10～20mmのみステンレス鋼 316)		
	S																					ハステロイ® C22	○ ※5	
	1																					ハステロイ® B3	○ ※6	
	3																					タンタル		
	4																					チタン		
	5																					白金		
	6																					低ノイズ電極(ハステロイ® C22)		
	7																					低ノイズ電極(ステンレス鋼 316)		
	G																					固定形	○	
U																					二相ステンレス鋼 / 炭素鋼(口径 10～20mm)	○		
電極構造																						二相ステンレス鋼 / ステンレス鋼 316L(口径 10～20mm)		
	1																					炭素鋼 / 炭素鋼(口径 25～150mm)	○	
	U																					炭素鋼 / ステンレス鋼 316L(口径 25～150mm)		
	W																					ステンレス鋼 304 / ステンレス鋼 316L(口径 25～150mm)		
検出器ハウジング / フランジ材質	1																							
	3																							
	C																							
保護等級																						IP66/67	○	
(固定コード)																						常に 00	○	
校正																						標準校正	○	
アースリング材質 ※7																						A タイプ	ステンレス鋼 316	
	H																						A タイプ	ハステロイ® C 相当
	K																						A タイプ	ハステロイ® B 相当
	L																						C タイプ	タンタル(PTFE ジャケット一体形：流体圧力 0.7MPa まで) ※8
	M																						A タイプ	チタン
	N																						B タイプ	ステンレス鋼 316
	S																						B タイプ	ハステロイ®C 相当
	T																						B タイプ	ハステロイ®B 相当
	U																						B タイプ	チタン
	V																						D タイプ	タンタル(薄型タンタルシート)
4																						その他		
9																								
(固定コード)																						常に 02000000	○	
特殊仕様																						(空欄) なし	○	
																						/Z	あり ※9	

変換器仕様コード		V N 3 0 4 4										2 0 0		2 1		0 0 0 0 0		内 容		標準品				
変換器コード		V N 3 0																						
(固定コード)		4																						
タイプ																						常に4	○	
電源																						一体形	○	
用途	1																					DC12～24V(11～31V)		
	A																					AC100～230V(85～253V)		
配線接続口	0																					一般形		
	4																					1/2 NPT めねじ		
	5																					G 1/2 めねじ		
(固定コード)	6																					M20 防水グランド付(適合ケーブル外径：6mm～12mm)	○	
																							常に 200	○
ハウジング																						アルミニウム合金	○	
(固定コード)																						ステンレス鋼	○	
出力タイプ																						常に 2	○	
(固定コード)																							標準(電流出力+パルス出力+コントロール入力+状態出力)	○
特殊仕様																							常に 000000	○
																						(空欄) なし	○	
																						/Z	あり ※9	

※1 口径 10mm のフランジサイズは、15A または 1/2" となります。  
 ※2 表中の標準ライニング材質は JIS10K フランジの場合を示します。詳細は 5 ページの「ライニング材質・フランジ規格適用表」を参照してください。  
 ※3 口径 10～40mm の JIS フランジは JIS20K フランジを標準として、JIS10K と共用とします。(JIS10K と JIS20K フランジはフランジ厚さ以外の寸法はすべて同一です。)  
 ※4 口径 10～40mm の場合は、JIS20K フランジ(コード：M)を選択してください。  
 ※5 選択可能なライニング材質は口径・フランジ規格により異なりますので、5 ページの「ライニング材質・フランジ規格適用表」を参照してください。  
 ※6 ハステロイ® C22 は口径 40～1000mm の標準電極材質です。  
 ※7 ハステロイ® B3 は口径 10～25mm の標準電極材質です。  
 ※8 アースリングの構造については、6 ページの「アースリングの種類」を参照してください。  
 ※9 口径 20,65,125mm の場合または流体圧力 0.7MPa を超える場合はコード 4 を選択してください。  
 ※9 特殊仕様がある場合には、コードの末尾に「/Z」を記入して内容を別記してください。(製作可否については事前にお問い合わせください。)





## オプション

- G1/2 配線接続口用防水グランド（ケーブルシールタイプ）〔略号：WG〕（適合ケーブル外径：7mm～11mm）
- G1/2 配線接続口用防水グランド（電線管接続タイプ）〔略号：HG〕（適合ケーブル外径：9.1mm～13mm）
- 配線接続口数：3個〔略号：3G〕

## ご注文時指定事項

1. 形式および仕様コード  
例) 形式：EGM4300C  
検出部仕様コード：VN0347N01CS3110000H02000000  
変換部仕様コード：VN3044A0520012100000
2. オプション仕様（必要な場合のみ指定）  
オプションの項目を参照の上、略号でご指定ください。
3. 流体名

※記載事項は製品改良のため予告なく変更することがあります。