

概要

MAGMAX[®] EGM4050C は、定評のある MAGMAX シリーズの PFA/PTFE ライニング・フランジ形検出部 EGS4000 に変換部 EGC050 を搭載した一体形電磁流量計です。

口径 10 ~ 1000mm をラインアップし、各種薬液をはじめ幅広い用途にご使用頂けます。

特長

- 補強プレート入り高品質無着色 PFA ライニングを採用（口径 25 ~ 150mm）。
高耐食性、耐摩耗性、耐浸透性を実現。
- PFA/PTFE のほか各種ライニングをラインアップ。
- 高精度
- ハイスピード信号処理により、高速応答を実現。バッチプロセスや脈動流に対応。
- 拡張できる励磁方式を採用し、スラリーなど流体ノイズの多いアプリケーションにも対応。
- 表示部には、LCD（バックライト付き）を採用。
- クイックセットアップ機能を搭載して、流量レンジ、パルスレートなどの変更にも容易に対応。
また、変換器カバーを外さずにマグネットスイッチにより設定変更が可能。
- パルス出力は 10kHz の高速化を実現。短いバッチプロセスにも対応可能。

標準仕様

一般仕様

- 励磁方式 : 矩形波励磁
- 口径 : 10、15、20、25、40、50、65、80、100、125、150、200、250、300、350、400、450、500、600、700、800、900、1000 mm（1000mm を超えるサイズはお問合せ願います。）
- 測定範囲 : 流速 最小：0 ~ 0.3m/s
最大：0 ~ 12m/s
流量 最小 0 ~ 0.085m³/h（口径 10mm の最小値）
最大 0 ~ 33928.8 m³/h（口径 1000mm の最大値）
- 保護等級 : IP66/67 (IEC 60529)
- 非接液部材質
測定管 : ステンレス鋼 304
検出器ハウジング : 口径 20mm 以下；二相ステンレス鋳鋼
口径 25mm 以上；炭素鋼〔標準〕
〔オプション〕 ステンレス鋼 304
フランジ : 炭素鋼〔標準〕
〔オプション〕 ステンレス鋼 316L
変換器ハウジング : アルミニウム合金
変換器カバー : アルミニウム合金
- 接液部材質
ライニング : 〔標準材質〕
口径 10 ~ 20mm ; PTFE
25 ~ 150mm ; PFA



200 ~ 1000mm ; ETFE

〔オプション〕

PTFE

※ 詳細は「ライニング材質・フランジ規格適用表」を参照してください。

- 電極 : ハステロイ[®] C22〔標準〕
〔オプション〕
ハステロイ[®] B3、ステンレス鋼 316Ti
チタン、タンタル、白金、低ノイズタイプ
- 電極シール : ライニングが ETFE の場合 PFA
*ライニングが PTFE/PFA の場合は電極シールなし
- アースリング : ステンレス鋼 316〔標準〕
〔オプション〕
ハステロイ[®] C・B、チタン、タンタル
- 塗装 : 検出器ハウジング：ポリシロキサンエポキシ樹脂塗装
変換器ハウジング：ポリエステル樹脂塗装
- 塗装色 : グレー（検出器ハウジング・フランジ・変換器本体）、ジェードグリーン（変換器カバー）
- 配線接続口 : 2 × G1/2 めねじ、または 2 × 1/2 NPT めねじ、または 2 × M20 防水グランド
オプション :
 - G1/2 配線接続口用防水グランド（ケーブルシールタイプ）〔略号:WG〕（適合ケーブル外径：7mm ~ 11mm）
 - G1/2 配線接続口用防水グランド（電線管接続タイプ）〔略号:HG〕（適合ケーブル外径：9.1mm ~ 13mm）
- 電源 : AC100 ~ 230V (85 ~ 253V)
DC24V (17 ~ 31V)
() 内は電圧許容範囲
- 電源周波数 : 50/60Hz (AC 電源)
- 消費電力 : 約 15VA (AC 電源)、約 6W (DC 電源)
- 周囲温度 : - 40 ~ + 65°C (動作)
- 40 ~ + 70°C (保存)

- ※ 周囲温度が 55℃ を超える環境では日よけ等を設置してください。
- 接地 : 接地抵抗 100 Ω 以下
- プロセス接続 : フランジ接続
- フランジ : JIS10K / JIS20K 相当 (JIS B 2220)
ASME クラス 150/300 相当、
PN40/16/10 相当 (EN 1092-1)
※詳細は 4 ページの「ライニング材質・フランジ規格適用表」を参照してください。

流体仕様

- 温度 : - 40 ~ + 140℃
- 圧力 : フランジ定格圧力以下
※ 使用可能な温度・圧力はライニング材質により異なりますので、詳細は 3 ページの「流体温度・圧力範囲表」を参照してください。
- 導電率 : 口径 10 ~ 150mm ; 10 μS/cm 以上
口径 200 ~ 1000mm ; 5 μS/cm 以上
(ただし、水の場合はいずれも 20 μS/cm 以上)

表示・出力仕様

- 表示器 : ドットマトリックス LCD (バックライト付き)
128 × 64 ピクセル (59 × 31mm)
- 表示 : 1 ページ目 : 2 行表示
上段 ; 瞬時流量
下段 ; 瞬時流量のバーグラフ表示 (単位 : %)
2 ページ目 : 3 行表示
上段 ; 瞬時流量
中段 ; 正方向積算流量
下段 ; 逆方向積算流量
- 電流出力 : DC4-20mA (Max. 22mA ; エラー時振切りモード)
内部電源使用時 : 負荷抵抗 750 Ω 以下
外部電源使用時 : 外部電圧 DC32V 以下
- パルス出力 : 積算パルス出力 (標準設定) と周波数出力のいずれかを選択可能
- オープンコレクタ出力
負荷定格 : DC32V 以下、20mA 以下 (≦ 10kHz)、
100mA 以下 (≦ 100Hz)
ON 時残留電圧
0.2V 以下 (回路電流 10mA 時、≦ 100Hz)
1.5V 以下 (回路電流 1mA 時、≦ 10kHz)
OFF 時漏れ電流 0.05mA 以下 (外部回路電圧 24V 時)
- パルスレート : 最大 10kHz
- パルス幅 : 以下のいずれかを選択可
1) 自動 ; フルスケール周波数において
デューティ 50% となるパルス幅
2) デューティ比固定 ; 常に 1 : 1
3) 任意設定 ; 0.05 ~ 2000ms
ただし、積算パルス出力 (標準設定) において 1) または 2) を選択した場合、10Hz 未満のパルスレートでは 50ms 固定のパルス幅となります。
- 状態出力 (パルス出力端子を設定変更により、状態出力端子に切替)
オープンコレクタ出力
負荷定格 : DC32V 以下、100mA 以下、
ON 時残留電圧 0.2V 以下 (回路電流 10mA 時)

- OFF 時漏れ電流 0.05mA 以下 (外部回路電圧 32V 時)
- 出力内容 : 以下、主な出力選択
1) 流れ方向判別
2) オーバーレンジ
3) エラー
4) 流量警報
5) 空検知

● 出力端子の割付

端子	標準設定	設定変更による切替
A (A、A+ / A-)	電流出力	—
D (D、D-)	パルス出力	状態出力

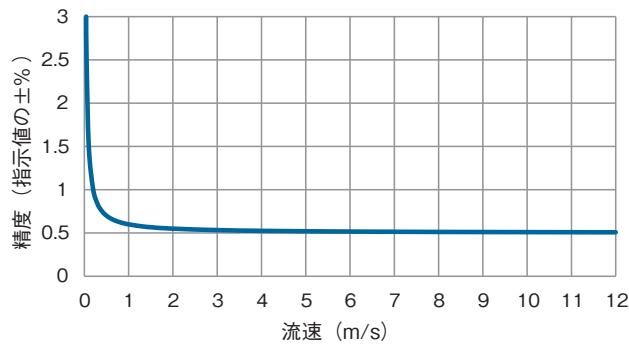
- ローカットオフ機能 : 電流出力、パルス出力、表示毎に個別設定可能
設定値 : 0.0 ~ 20.0% FS
- 時定数 : 電流出力、パルス出力、表示毎に個別設定可能
設定値 : 0.0 ~ 100.0s
- アイソレーション : 電源、電極入力、励磁出力、端子 A、端子 D の各回路間はアイソレーションされています。

標準機能

- 任意単位設定機能 : 容積 (または質量) 単位と時間単位を最大 7 文字で設定し、任意の流量単位で表示可能
- ゼロ調整機能 : ゼロ調整モードで自動ゼロ調整実施 (流体静止時)
- 正逆両方向測定機能 : 状態出力で流れ方向判別信号を出力し、電流出力で順次流量の絶対値信号を出力
- 励磁周波数切換機能 : 1/50 ~ 1/2 電源周波数
- 自己診断機能 : 以下、主なエラーメッセージ
機能診断 : コイル断線、CPU、メモリー、ソフトウェア、出力モジュール、出力接続
状態診断 : 空検知、オーバーレンジ、カウンタオーバーフロー、停電検知
- 停電補償機能 : EEPROM (不揮発性メモリー) により機能設定データおよび積算値を約 10 年間保持
- テスト機能 : 任意の瞬時流量値を設定し、電流、パルス、状態出力を確認可能
- マグネットスイッチ設定機能 : マグネットによりカバーを開けずに外部からデータ設定可能

精度 *1

- 表示およびパルス出力
指示値の± 0.5% + 流速誤差 ± 0.001 m/s



- 電流出力：上記の表示およびパルス出力精度に ± 0.01mA を付加

- * 1 工場の水実流設備における出荷時精度
<水実流設備の試験条件>
流体 : 水
導電率 : 150 μS/cm 以上
流体温度 : 10 ~ 30℃
周囲温度 : 18 ~ 28℃

流体温度・圧力範囲表流体温度

ライニング材質	口径(mm)	流体温度	周囲温度
PFA	25~150	-40~+120℃	-40~+65℃
PTFE	10~20, 200~600		
ETFE	200~1000		

最大圧力／許容負圧

ライニング材質	口径(mm)	最大圧力 MPa ※	許容負圧 kPa(abs/流体温度)				
			40℃	60℃	80℃	100℃	120℃
PFA	25~150	5	0	0	0	0	0
PTFE	10~20	5	0	0	0	0	50
	200~300	5	50	75	100	100	100
	350~600	5	80	100	100	100	100
ETFE	200~1000	15	10	10	10	10	10

※表中の値は本体の最大圧力を示します。最大使用圧力はフランジ定格圧力以下となります。

流量レンジ

口径 (mm)	設定可能流量レンジ(m³/h)		口径 (mm)	設定可能流量レンジ(m³/h)	
	最小(流速:0~0.3 m/s)	最大(流速:0~12 m/s)		最小(流速:0~0.3 m/s)	最大(流速:0~12 m/s)
10	0 ~ 0.0849	0 ~ 3.39	250	0 ~ 53.1	0 ~ 2120
15	0 ~ 0.191	0 ~ 7.63	300	0 ~ 76.4	0 ~ 3053
20	0 ~ 0.340	0 ~ 13.5	350	0 ~ 104	0 ~ 4156
25	0 ~ 0.531	0 ~ 21.2	400	0 ~ 136	0 ~ 5428
40	0 ~ 1.36	0 ~ 54.2	450	0 ~ 172	0 ~ 6870
50	0 ~ 2.13	0 ~ 84.8	500	0 ~ 213	0 ~ 8482
65	0 ~ 3.59	0 ~ 143	600	0 ~ 306	0 ~ 12214
80	0 ~ 5.43	0 ~ 217	700	0 ~ 416	0 ~ 16624
100	0 ~ 8.49	0 ~ 339	800	0 ~ 543	0 ~ 21714
125	0 ~ 13.3	0 ~ 530	900	0 ~ 688	0 ~ 27481
150	0 ~ 19.1	0 ~ 763	1000	0 ~ 849	0 ~ 33928
200	0 ~ 34.0	0 ~ 1357			

ライニング材質・フランジ規格適用表

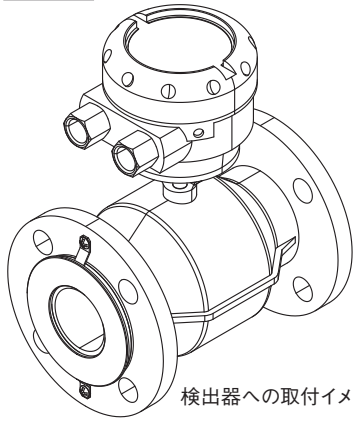
◎:標準ライニング ○:選択可 △:別途お問い合わせください -:選択不可

フランジ規格	ライニング材質	口径(mm)																						
		10	15	20	25	40	50	65	80	100	125	150	200	250	300	350	400	450	500	600	700	800	900	1000
JIS10K (JIS B 2220)*	PTFE	-	-	-	-	-	-	-	-	-	-	-	△	△	△	△	△	△	△	△	-	-	-	-
	PFA	-	-	-	-	-	◎	◎	◎	◎	◎	◎	-	-	-	-	-	-	-	-	-	-	-	-
	ETFE	-	-	-	-	-	-	-	-	-	-	-	◎	◎	◎	◎	◎	◎	◎	◎	◎	◎	◎	◎
JIS20K (JIS B 2220)	PTFE	◎	◎	◎	△	△	△	△	△	△	△	△	△	△	△	△	△	△	△	△	-	-	-	-
	PFA	-	-	-	◎	◎	◎	◎	◎	◎	◎	◎	-	-	-	-	-	-	-	-	-	-	-	-
	ETFE	-	-	-	-	-	-	-	-	-	-	-	◎	◎	◎	◎	◎	◎	◎	◎	◎	△	△	△
ASME クラス150	PTFE	◎	◎	◎	△	△	△	△	△	△	△	△	△	△	△	△	△	△	△	△	-	-	-	-
	PFA	-	-	-	◎	◎	◎	◎	◎	◎	◎	◎	-	-	-	-	-	-	-	-	-	-	-	-
	ETFE	-	-	-	△	△	△	△	△	△	△	△	◎	◎	◎	◎	◎	◎	◎	◎	◎	◎	◎	◎
ASME クラス300	PTFE	◎	◎	◎	△	△	△	△	△	△	△	△	△	△	△	△	△	△	△	△	-	-	-	-
	PFA	-	-	-	◎	◎	◎	◎	◎	◎	◎	◎	-	-	-	-	-	-	-	-	-	-	-	-
	ETFE	-	-	-	△	△	△	△	△	△	△	△	◎	◎	◎	◎	◎	◎	◎	◎	◎	-	-	-
PN10 (EN 1092-1)	PTFE	-	-	-	-	-	-	-	-	-	-	-	△	△	△	△	△	△	△	△	-	-	-	-
	PFA	-	-	-	-	-	-	-	-	-	-	-	-	-	-	-	-	-	-	-	-	-	-	-
	ETFE	-	-	-	-	-	-	-	-	-	-	-	◎	◎	◎	◎	◎	◎	◎	◎	◎	◎	◎	◎
PN16 (EN 1092-1)	PTFE	-	-	-	-	-	-	-	-	-	-	-	△	△	△	△	△	△	△	△	-	-	-	-
	PFA	-	-	-	-	-	-	◎	-	◎	◎	◎	-	-	-	-	-	-	-	-	-	-	-	-
	ETFE	-	-	-	-	-	-	-	-	-	-	-	◎	◎	◎	◎	◎	◎	◎	◎	◎	◎	◎	◎
PN25 (EN 1092-1)	PTFE	-	-	-	-	-	-	-	-	-	-	-	△	△	△	△	△	△	△	△	-	-	-	-
	PFA	-	-	-	-	-	-	◎	-	◎	◎	◎	-	-	-	-	-	-	-	-	-	-	-	-
	ETFE	-	-	-	-	-	-	-	-	-	-	-	◎	◎	◎	◎	◎	◎	◎	◎	◎	-	-	-
PN40 (EN 1092-1)	PTFE	◎	◎	◎	-	-	-	-	-	-	-	-	△	△	△	△	△	△	△	△	-	-	-	-
	PFA	-	-	-	◎	◎	◎	◎	◎	◎	◎	◎	-	-	-	-	-	-	-	-	-	-	-	-
	ETFE	-	-	-	-	-	-	-	-	-	-	-	◎	◎	◎	◎	◎	◎	◎	◎	◎	-	-	-

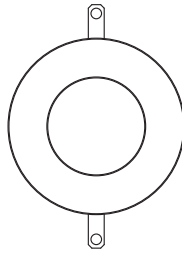
* 口径 10 ~ 40mm の JIS フランジは JIS20K フランジを標準として JIS10K と共用とします。
(JIS10K と JIS20K フランジは、フランジ厚さ以外の寸法はすべて同一です)

アースリングの種類

Aタイプ



検出器への取付イメージ

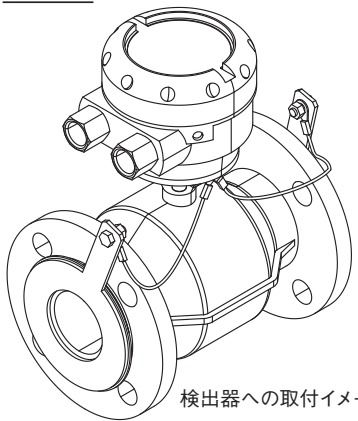


厚さ：3mm

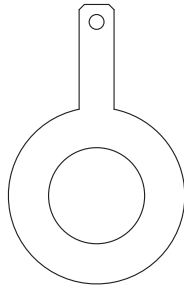
形式コード	材質
H	ステンレス鋼 316
K	ハステロイ® C相当
L	ハステロイ® B相当
N	チタン

*口径200mm未満の金属製フランジに接続する場合に選択

Bタイプ



検出器への取付イメージ

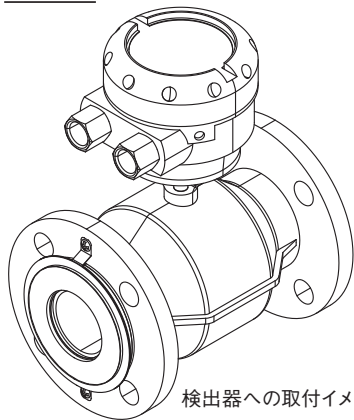


厚さ：3mm

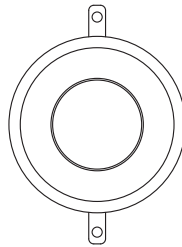
形式コード	材質
S	ステンレス鋼 316(10~150mm)
6	ステンレス鋼 316L(200~1000mm)
T	ハステロイ® C相当(10~600mm)
7	ハステロイ® C(700~1000mm)
U	ハステロイ® B相当(10~600mm)
V	チタン(10~1000mm)

*PVC等樹脂製フランジに接続する場合および、口径200mm以上の金属製フランジに接続する場合に選択

Cタイプ



検出器への取付イメージ

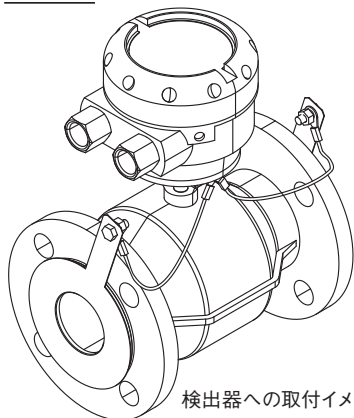


厚さ：7mm

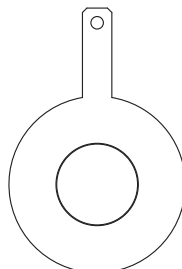
形式コード	材質
M	タンタル (PTFEジャケット一体形：流体圧力0.7MPaまで)

*流体の物性により耐食性を考慮する必要がある場合に選択
*口径10mm~150mmまで対応(20mm, 65mm, 125mmは除く)

Dタイプ



検出器への取付イメージ



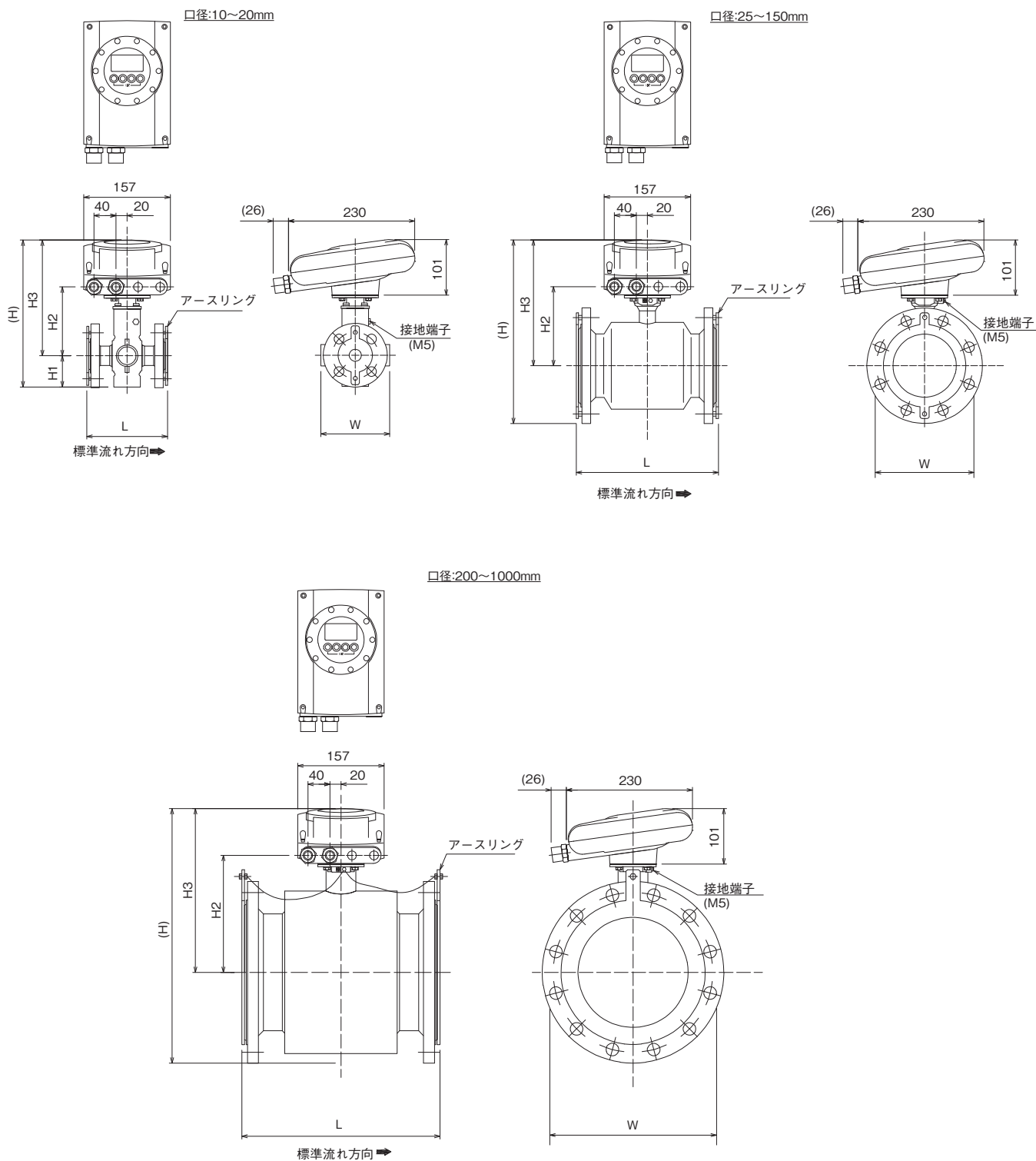
厚さ：0.5mm

形式コード	材質
4	タンタル (薄型タンタルシート)

*流体の物性により耐食性を考慮する必要がある場合に選択
*口径10mm~350mmまで対応

外形図

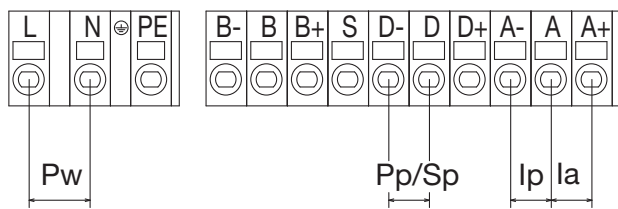
バージョンAタイプ(標準)



口径 (mm)	寸法 (mm)								質量 (約 kg)	
	L *1		H		H1	H2	H3	W *2	JIS 10K	ASME 150
	JIS 10K	ASME 150	JIS 10K	ASME 150						
10	156	156	269	269	62	152	207	121	8	9
15	156	156	269	269	62	152	207	121	8	9
20	156	156	269	269	62	152	207	121	10	11
25	156	156	247	239	—	130	185	90	10	11
40	156	156	262	256	—	137	192	105	11	12
50	206	206	281	280	—	149	204	120	11	12
65	206	206	290	291	—	153	208	140	13	14
80	206	206	303	305	—	155	210	150	15	16
100	256	256	333	342	—	173	228	175	18	21
125	256	256	367	369	—	187	242	210	22	25
150	306	306	398	397	—	203	258	240	25	29
200	356	356	465	471	—	209	300	291	43	52
250	406	406	521	524	—	230	321	331	59	75
300	506	506	568	587	—	255	346	381	71	108
350	506	708	613	634	—	277	368	428	92	143
400	606	806	674	692	—	303	394	483	115	183
450	606	806	729	736	—	328	419	533	136	205
500	606	806	783	794	—	354	445	585	150	245
600	606	806	898	906	—	409	500	694	192	334
700	706	—	1011	—	—	468	559	812	280	—
800	906	—	1125	—	—	524	615	922	370	—
900	1006	—	1227	—	—	576	667	1026	474	—
1000	1206	—	1337	—	—	628	719	1132	565	—

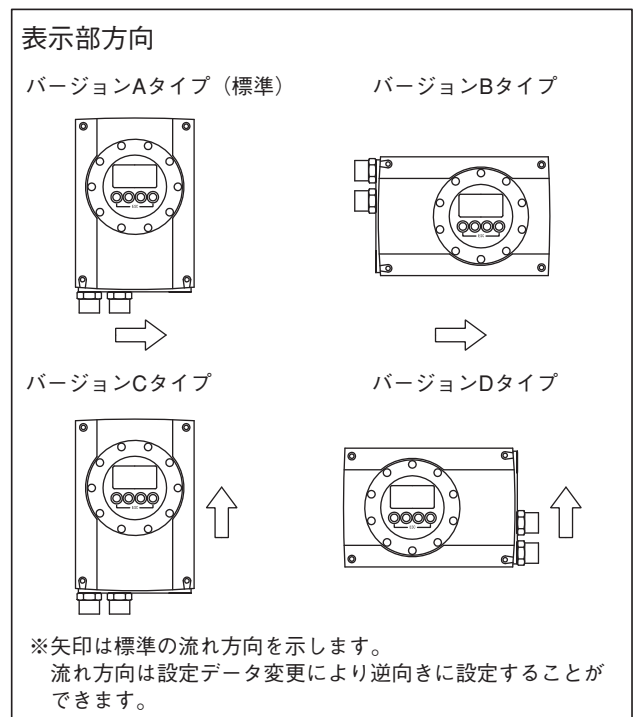
- ※ 1 1) 金属製フランジに接続する場合は、アースリング A タイプを推奨します。
 2) PVC などの樹脂フランジに接続する場合はアースリング B タイプを選定し、流量計とアースリング間およびアースリングと接続フランジ間の両方にガスケット計 4 枚を挿入してください。ガスケットはお客様所掌です。
 3) アースリング A タイプを使用する場合、面間寸法 (L) はアースリングを含みます。
 4) アースリング B タイプを使用する場合、面間寸法 (L) はアースリングを含みますが流量計とアースリング間に挿入するガスケットの寸法を考慮してください。
 5) アースリング C タイプを使用する場合、面間寸法 L' は以下の計算によって求めます。
 口径：10mm, 15mm, 25mm, 40mm, 50mm, 80mm, 100mm, 150mm
 $L' = L + 7\text{mm}$
 6) アースリング D タイプを使用する場合、面間寸法 L' は以下の計算によって求めます。
 口径：20mm, 65mm, 125mm
 $L' = L - 5\text{mm}$
 *200mm を超えるサイズについては、別途お問い合わせください。
- ※ 2 寸法 W はハウジング (外筒) の寸法を示します。

結線図



記号	端子	極性	内容
Ip	A	+	電流出力 (外部電源供給)
	A-	-	
Ia	A	-	電流出力 (内部電源使用)
	A+	+	
Pp/Sp	D	+	パルス出力 / 状態出力 (オープンコレクタ)
	D-	-	
Pw	L (L+)	(+)	AC 電源 / DC 電源 () は、DC 電源の極性を示す。
	N (L-)	(-)	
	PE (FE)		
	D+/S/B+/B/B-		使用しない

- 端子構造：スプリングクランプ式端子
- 適合電線：0.5 ~ 2.5mm²



標準付属品

- データ設定用マグネット : 1個

オプション

- G1/2 配線接続口用防水グランド（ケーブルシールタイプ）[略号：WG]（適合ケーブル外径：7mm～11mm）
- G1/2 配線接続口用防水グランド（電線管接続タイプ）[略号：HG]（適合ケーブル外径：9.1mm～13mm）

ご注文時指定事項

1. 形式および仕様コード
例) 形式：EGM4050C
検出部仕様コード：VN0347N01KSB110000H02000000
変換部仕様コード：VN3444A05600A2100000
2. フルスケール流量
3. オプション仕様（必要な場合のみ指定）
オプションの項目を参照の上、略号でご指定ください。
4. 流体名

※記載事項は製品改良のため予告なく変更することがあります。