

#### 概要

MAGMAX® EGM2300C は上水・下水・温水等の流量測定に適した高性能形の一体形電磁流量計です。

ポリプロピレンライニング、硬質ゴムライニング・フランジ形検出部 EGS2000 に新たに登場した高性能・高信頼性を実現した変換部 EGC300 が搭載されています。

励磁方式には、商用周波数の2倍まで拡張できる励磁方式を採用し、流体ノイズの低減を実現しました。

口径 25 ~ 1000mm をラインアップしています。

#### 特長

- 耐熱・耐久性に優れたポリプロピレンライニング（口径 25 ~ 150mm）で上下水はじめ 90℃ までの温水にも対応
- ハステロイ C 電極標準
- 高精度
- ハイスピード信号処理により、高速応答を実現。バッチプロセスや脈動流に対応。
- 商用周波数の2倍まで拡張できる励磁方式を採用し、スラリーなど流体ノイズの多いアプリケーションにも対応。
- 表示部には LCD（バックライト付き）を採用。
- クイックセットアップ機能を搭載して、流量レンジ、パルスレートなどの変更にも容易に対応。  
また、赤外線によるタッチセンサ方式により、変換部カバーを外さずに設定変更が可能。
- パルス出力は 10kHz の高速化を実現。短いバッチプロセスにも対応可能。
- コンパクトながら高性能。パルス出力、正逆測定、2重レンジ、状態出力（流量警報等）、コントロール入力などを標準装備。



#### 標準仕様

##### 一般仕様

- 励磁方式 : 矩形波励磁
  - 口径 : 25、40、50、65、80、100、125、150、200、250、300、350、400、450、500、600、700、800、900、1000 mm  
(1000mm を超えるサイズはお問合せ願います。)
  - 測定範囲 : 流速 最小 : 0 ~ 0.3m/s  
最大 : 0 ~ 12m/s  
流量 最小 : 0 ~ 0.531m<sup>3</sup>/h  
(口径 25mm の最小値)  
最大 : 0 ~ 33928m<sup>3</sup>/h  
(口径 1000mm の最大値)
  - 保護等級 : IP66/67 (IEC 60529)
  - 非接液部材質  
測定管 : ステンレス鋼 304  
検出部ハウジング : 炭素鋼 [標準] (\*1)  
[オプション] ステンレス鋼 304  
フランジ : 炭素鋼 [標準]  
[オプション] ステンレス鋼 316L  
変換部ハウジング : アルミニウム合金
- (\*1) 口径が 25、40mm で接液部ライニングが硬質ゴムの場合 : 二相ステンレス鋳鋼

● 接液部材質

ライニング：〔標準材質〕  
 口径 25 ~ 150mm；ポリプロピレン  
 200 ~ 1000mm；硬質ゴム  
 〔オプション〕  
 硬質ゴム (25 ~ 150mm)  
 ※4 ページの「ライニング材質・フランジ規格適用表」を参照してください。

電極：ハステロイ® C22〔標準〕  
 〔オプション〕

ステンレス鋼 316Ti  
 アースリング：〔オプション〕

ステンレス鋼 316 他  
 電極シール：ライニングが硬質ゴムの場合 フッ素ゴム  
 \*ライニングがポリプロピレンの場合は  
 電極シールなし

● 塗装

：検出器ハウジング・フランジ：  
 ポリシロキサンエポキシ樹脂塗装  
 変換器ハウジング：  
 ポリエステル樹脂塗装

● 塗装色

：グレー (検出器ハウジング・フランジ・  
 変換器本体)、ジェードグリーン (表示部  
 カバー/端子部カバー)

● 配線接続口

：2×G1/2 めねじ、または 2×1/2 NPT  
 めねじ、または 2×M20 防水グランド  
 オプション：  
 ● G1/2 配線接続口用防水グランド (ケー  
 ブルシールタイプ) [略号: WG] (適用  
 ケーブル外径: 7mm ~ 11mm)  
 ● G1/2 配線接続口用防水グランド (電  
 線管接続タイプ) [略号: HG] (適用ケー  
 ブル外径: 9.1mm ~ 13mm)

● 電源

：AC100 ~ 230V (85 ~ 253V)  
 DC12 ~ 24V (11 ~ 31V)  
 ※ カッコ内は電圧許容範囲

● 電源周波数

：50/60Hz (AC 電源)

● 消費電力

：約 22VA (AC 電源)、約 12W (DC 電源)

● 周囲温度

：- 20 ~ + 65°C (流体温度 ≤ 90°C)  
 - 50 ~ + 70°C (保存)  
 ※ 周囲温度が 55°C を超える環境では日  
 よけ等を設置してください。  
 ※ 変換器ハウジングがステンレス鋼  
 の場合は動作周囲温度: - 20°C ~ +  
 55°C

● 接地

：接地抵抗 100Ω 以下

● プロセス接続

：フランジ接続

● 適合フランジ

：JIS10K/20K 相当 (JIS B 2220)  
 ASME クラス 150/300 相当  
 PN40/16/10 相当 (EN1092-1)  
 ※ 詳細は 4 ページの「ライニング材質・フ  
 ランジ規格適用表」を参照してください。

流体仕様

● 温度

：ライニング材質：  
 ポリプロピレン：- 5 ~ 90°C  
 硬質ゴム：- 5 ~ 80°C

● 圧力

：フランジ定格圧力以下  
 ※ 使用可能な温度・圧力はライニング材質  
 により異なりますので、詳細は 4 ペー  
 ジの「流体温度・圧力範囲表」を参照  
 してください。

● 導電率

：20 μS/cm 以上

表示・出力仕様

● 表示器：ドットマトリックス LCD (バックライト付き)  
 128×64 ピクセル (59×31mm)  
 表示機能：最大 2 画面の切り替えで 1 画面に 1 ~ 3  
 行まで表示可能  
 表示内容は、瞬時流量、流速、積算流量、  
 導電率、コイル温度

● 電流出力：DC4-20mA (Max. 22mA；エラー時振切りモード)  
 内部電源使用時：負荷抵抗 1000Ω 以下  
 外部電源使用時：外部電圧 DC32V 以下

● パルス出力：積算パルス出力 (標準設定) と周波数出  
 力のいずれかを選択可能  
 オープンコレクタ出力  
 負荷定格：DC32V 以下、20mA 以下 (≤ 10kHz)、  
 100mA 以下 (≤ 100Hz)  
 ON 時残留電圧  
 0.2V 以下 (回路電流 10mA 時, ≤ 100Hz)  
 1.5V 以下 (回路電流 1mA 時, ≤ 10kHz)  
 OFF 時漏れ電流  
 0.05mA 以下 (外部回路電圧 32V 時)

パルスレート：最大 10kHz

パルス幅：以下のいずれかを選択可

- 1) 自動；フルスケール周波数においてデューティ  
 50% となるパルス幅
- 2) デューティ比固定；常に 1: 1
- 3) 任意設定；0.05 ~ 2000ms  
 ただし、積算パルス出力 (標準設定) において 1)  
 または 2) を選択した場合、10Hz 未満のパルスレ  
 ートでは 50msec 固定のパルス幅となります。

● 状態出力

オープンコレクタ出力

負荷定格：DC32V 以下、100mA 以下  
 ON 時残留電圧  
 0.2V 以下 (回路電流 10mA 時)  
 OFF 時漏れ電流  
 0.05mA 以下 (外部回路電圧 32V 時)

出力内容：以下、主な出力選択

- 1) 流れ方向判別
- 2) オーバーレンジ
- 3) エラー
- 4) 流量警報
- 5) レンジ判別 (2 重レンジ選択の場合)
- 6) 空検知

● コントロール入力

電圧入力：DC8 ~ 32 V (ON)/ DC2.5V 以下 (OFF)

最大電流 6.5mA (≤ DC24V 時)

最大電流 8.2mA (≤ DC32V 時)

制御内容：以下、主な制御選択

- 1) 出力ホールド
- 2) 出力 0% ロック
- 3) 積算値リセット
- 4) エラーリセット
- 5) レンジ切替 (2 重レンジ選択の場合)

## ● 入出力端子の割付

端子	標準設定	設定変更による切替
A(A+,A-/A-)	電流出力	—
B(B+,B-)	状態出力	コントロール入力
C(C+,C-)	状態出力	—
D(D+,D-)	パルス出力	状態出力

## ● ローカットオフ機能：

電流出力、パルス出力、表示毎に個別設定可能  
設定値：0.0～20.0% FS

## ● 時定数：

電流出力、パルス出力、表示毎に個別設定可能  
設定値：0.0～100.0s

## ● アイソレーション：

電源、電極入力、励磁出力、端子A、端子B、端子C、端子Dの各回路間はアイソレーションされています。

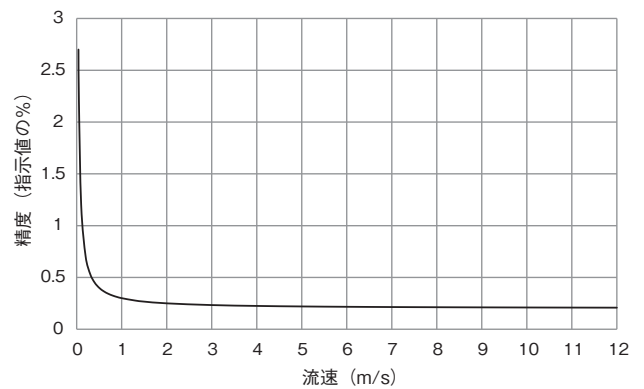
## 標準機能

- 任意単位設定機能 : 容積 (または質量) 単位と時間単位を最大7文字で設定し、任意の流量単位で表示可能
- ゼロ調整機能 : ゼロ調整モードで自動ゼロ調整実施 (流体静止時)
- 正逆両方向測定機能 : 状態出力で流れ方向判別信号を出力し電流出力で瞬時流量の絶対値信号を出力
- 2重レンジ測定機能  
レンジ比 : 1 : 20 ~ 1 : 1.25  
(低レンジの設定範囲: 高レンジの5~80%)  
レンジ切替 : 自動またはコントロール入力切替
- 励磁周波数切替機能 : 1/50 ~ 2× 電源周波数
- 自己診断機能 : 以下、主なエラーメッセージ  
機能診断 : コイル断線、CPU、メモリー、ソフトウェア、出力モジュール、出力接続  
状態診断 : 空検知、オーバーレンジ、カウンタオーバーフロー、停電検知
- 停電補償機能 : EEPROM (不揮発性メモリー) により機能設定データおよび積算値を約10年間保持
- テスト機能 : 任意の瞬時流量値を設置し電流、パルス、状態出力を確認可能
- タッチセンサ (赤外線) 設定機能 : 4つの赤外線センサにより、カバーを取り外さずに外部からデータ設定可能

## 精度 \*1

## ● 表示およびパルス出力

指示値の  $\pm 0.2\%$  + 流速誤差  $\pm 0.001$  m/s

● 電流出力：上記の表示およびパルス出力精度に  $\pm 0.005$  mA を付加

## \* 1 工場の水実流設備における出荷時精度

<水実流設備の試験条件>  
流体 : 水  
導電率 : 150  $\mu$ S/cm 以上  
流体温度 : 10 ~ 30°C  
周囲温度 : 18 ~ 28°C

## 流体温度・圧力範囲表

## 流体温度

ライニング材質	口径(mm)	流体温度
ポリプロピレン	25~150	-5~ +90℃
硬質ゴム	25~1000	-5~ +80℃

## 周囲温度

変換器ハウジング材質	フランジ材質	
	炭素鋼	ステンレス鋼
アルミニウム合金	-20~ +65℃	-40~ +65℃
ステンレス鋳鋼	-20~ +55℃	-40~ +55℃

## 最大圧力

ライニング材質	口径(mm)	最大圧力 MPa*
ポリプロピレン	25~150	6.5
硬質ゴム	25~1000	15

※ 最大使用圧力はフランジ定格圧力以下となります。  
表中の最大圧力は本体の製造可能な最大圧力を示します。  
詳細はお問い合わせください。

## 許容負圧

\* : 負圧不可    - : 使用不可

ライニング材質	口径 (mm)	許容負圧 kPa (abs) / 流体温度			
		40℃	60℃	80℃	90℃
ポリプロピレン	25~150	25	40	40	*
硬質ゴム	25~300	25	40	40	-
	350~1000	50	60	60	-

## 流量レンジ

口径 (mm)	設定可能流量レンジ(m³/h)		口径 (mm)	設定可能流量レンジ(m³/h)	
	最小(流速:0~0.3 m/s)	最大(流速:0~12 m/s)		最小(流速:0~0.3 m/s)	最大(流速:0~12 m/s)
25	0 ~ 0.531	0 ~ 21.2	300	0 ~ 76.4	0 ~ 3053
40	0 ~ 1.36	0 ~ 54.2	350	0 ~ 104	0 ~ 4156
50	0 ~ 2.13	0 ~ 84.8	400	0 ~ 136	0 ~ 5428
65	0 ~ 3.59	0 ~ 143	450	0 ~ 172	0 ~ 6870
80	0 ~ 5.43	0 ~ 217	500	0 ~ 213	0 ~ 8482
100	0 ~ 8.49	0 ~ 339	600	0 ~ 306	0 ~ 12214
125	0 ~ 13.3	0 ~ 530	700	0 ~ 416	0 ~ 16624
150	0 ~ 19.1	0 ~ 763	800	0 ~ 543	0 ~ 21714
200	0 ~ 34.0	0 ~ 1357	900	0 ~ 688	0 ~ 27481
250	0 ~ 53.1	0 ~ 2120	1000	0 ~ 849	0 ~ 33928

## ライニング材質・フランジ規格適用表

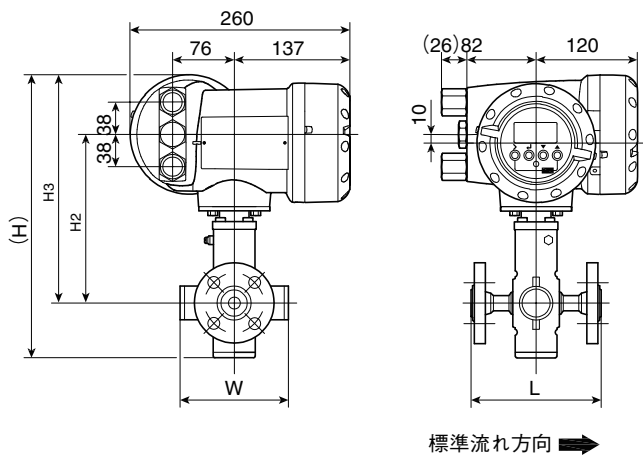
◎: 標準ライニング ○: 選択可 -: 選択不可

フランジ規格	ライニング材質	口径 (mm)																			
		25	40	50	65	80	100	125	150	200	250	300	350	400	450	500	600	700	800	900	1000
JIS10K (JIS B 2220)※	ポリプロピレン	-	-	◎	◎	◎	◎	◎	◎	-	-	-	-	-	-	-	-	-	-	-	-
	硬質ゴム	-	-	○	○	○	○	○	○	◎	◎	◎	◎	◎	◎	◎	◎	◎	◎	◎	◎
JIS20K (JIS B 2220)	ポリプロピレン	◎	◎	-	-	-	-	-	-	-	-	-	-	-	-	-	-	-	-	-	-
	硬質ゴム	○	○	○	○	○	○	○	○	○	○	○	○	○	○	○	○	-	-	-	-
ASME クラス150	ポリプロピレン	◎	◎	◎	◎	◎	◎	◎	◎	-	-	-	-	-	-	-	-	-	-	-	-
	硬質ゴム	○	○	○	○	○	○	○	○	◎	◎	◎	◎	◎	◎	◎	◎	◎	◎	◎	◎
ASME クラス300	ポリプロピレン	-	-	-	-	-	-	-	-	-	-	-	-	-	-	-	-	-	-	-	-
	硬質ゴム	○	○	○	○	○	○	○	○	○	○	○	○	○	○	○	○	-	-	-	-
PN10 (EN 1092-1)	硬質ゴム	-	-	-	-	-	-	-	-	◎	◎	◎	◎	◎	◎	◎	◎	◎	◎	◎	◎
PN16 (EN 1092-1)	ポリプロピレン	-	-	-	◎	-	◎	◎	◎	-	-	-	-	-	-	-	-	-	-	-	-
	硬質ゴム	-	-	-	○	-	○	○	○	○	○	○	○	○	○	○	○	-	-	-	-
PN25 (EN 1092-1)	ポリプロピレン	-	-	-	-	-	-	-	-	-	-	-	-	-	-	-	-	-	-	-	-
	硬質ゴム	-	-	-	○	-	○	○	○	○	○	○	○	○	○	○	○	-	-	-	-
PN40 (EN 1092-1)	ポリプロピレン	◎	◎	◎	-	◎	-	-	-	-	-	-	-	-	-	-	-	-	-	-	-
	硬質ゴム	○	○	○	○	○	○	○	○	○	○	○	○	○	○	○	○	-	-	-	-

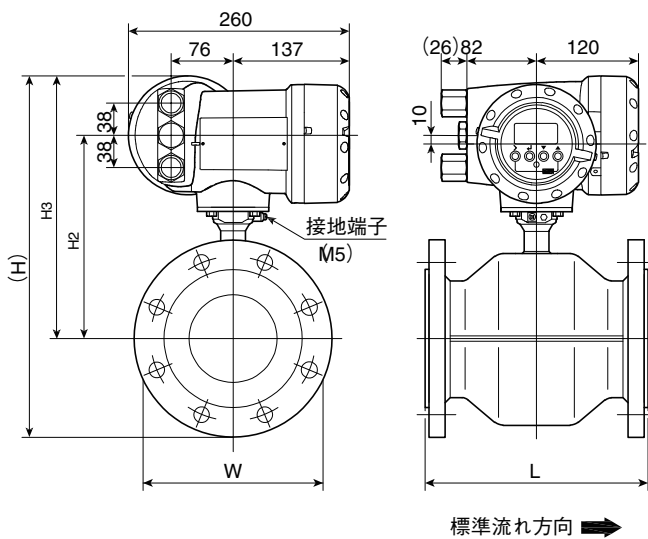
※ 口径 25、40mm の JIS フランジは JIS20K フランジを標準として JIS10K と共用とします。  
(JIS10K と JIS20K フランジは、フランジ厚さ以外の寸法はすべて同一です)

外形図

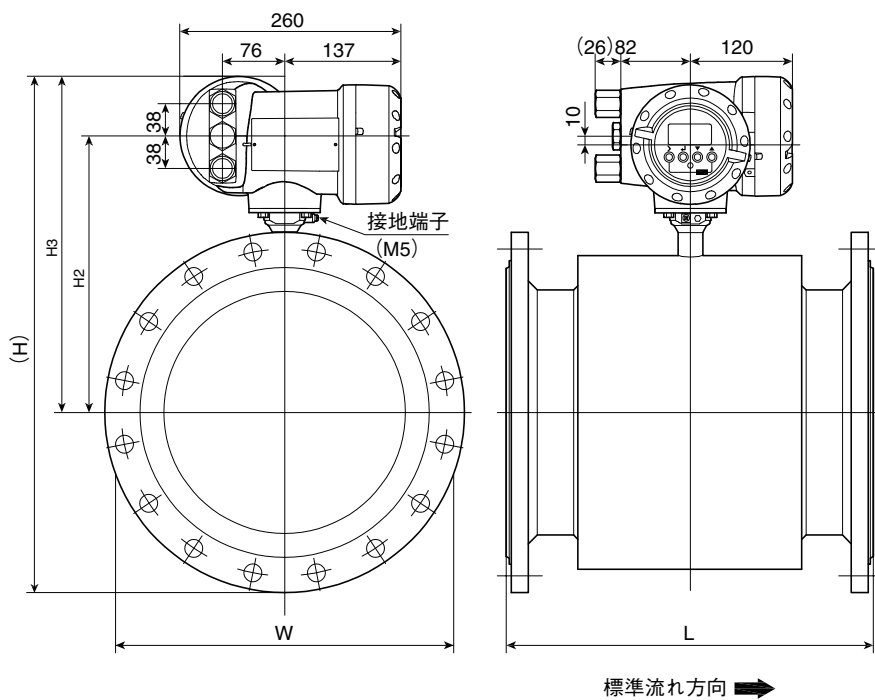
口径：25,40mm



口径：50~150mm

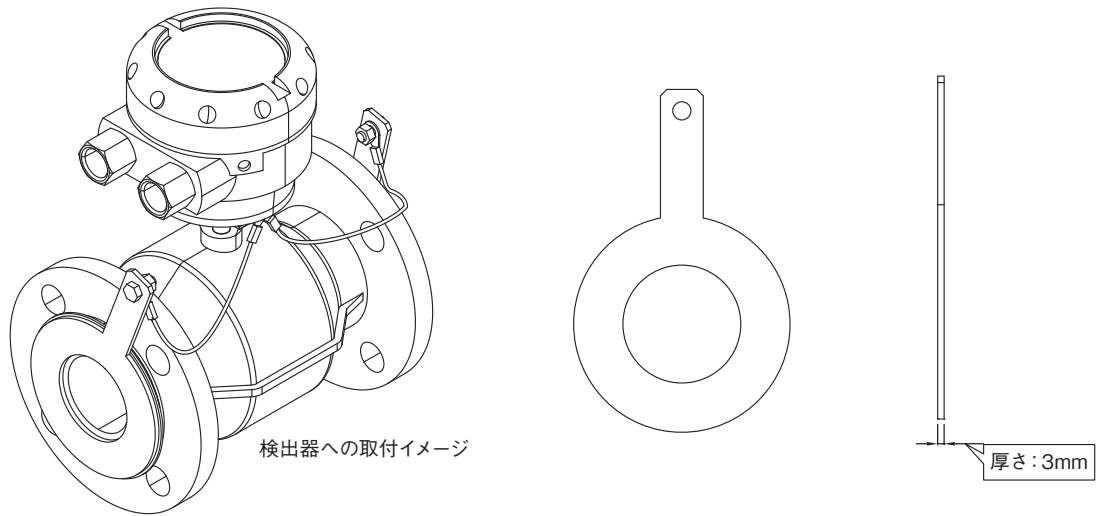


口径：200~1000mm



## アースリング

## Bタイプ



形式コード	材質
S	ステンレス鋼 316(25~150mm)
6	ステンレス鋼 316L(200~1000mm)

口径 (mm)	寸法(mm)							質量(約kg)	
	L ※1		(H)		H2	H3	W ※2	JIS 10K	ANSI 150
	JIS 10K	ANSI 150	JIS 10K	ANSI 150					
25	150	150	301	293	169	239	90	12	13
40	150	150	316	310	176	246	105	13	14
50	200	200	335	334	188	258	120	13	14
65	200	200	349	351	192	262	140	15	16
80	200	200	357	360	194	264	150	17	18
100	250	250	387	397	212	282	175	20	23
125	250	250	421	423	226	296	210	24	27
150	300	300	452	452	242	312	240	27	31
200	350	350	507	514	272	342	291	39	48
250	400	400	563	566	293	363	331	53	68
300	500	500	610	629	318	388	381	63	100
350	500	700	655	677	340	410	428	83	134
400	600	800	716	734	366	436	483	103	170
450	600	800	771	778	391	461	533	122	190
500	600	800	825	837	417	487	585	133	228
600	600	800	940	949	472	542	694	169	311
700	700	—	1053	—	531	601	812	250	—
800	900	—	1167	—	587	657	922	333	—
900	1000	—	1269	—	639	709	1026	430	—
1000	1200	—	1379	—	691	761	1132	512	—

※1 1) 面間寸法 (L) は「アースリングなし」の場合を示します。

2) アースリングを取り付ける場合は以下の面間寸法 (L') となります。

$$L' = L + 2 \times (3 + t) \text{ mm}$$

t: ライニング~アースリング間のガスケット厚さ\*

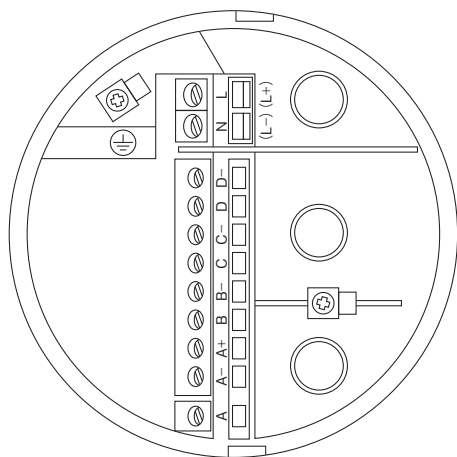
\*アースリングは検出部と配管側フランジの間にはさみ込んで取り付けます。(検出部フランジには固定されていません。)

アースリングを取り付ける場合には、検出部ライニング面とアースリングの間にもガスケットが必要です。配管フランジ側を含め、1台当たり合計4枚の配管用ガスケットをご用意ください。

3) 面間寸法 (L) はフランジ規格が JIS10K/ANSI クラス 150 の場合を示します。他のフランジ規格の場合はお問い合わせください。

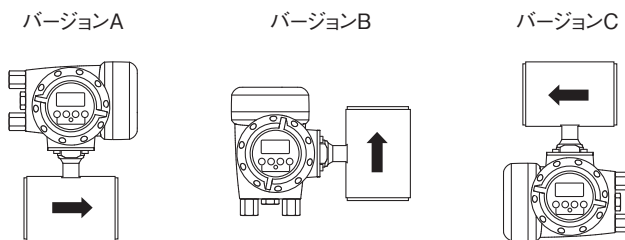
※2 寸法 W はハウジング (外筒) の寸法を示します。

結線図



表示部取付方向

EGM2300C は表示部を流れ方向に合わせて変更することができます。

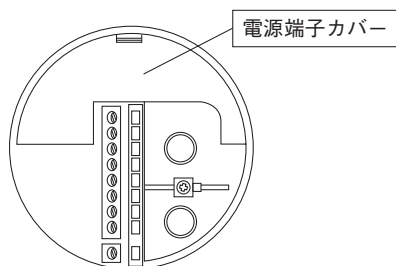


ご注文時に取付方向をご指定いただけますと、それに合わせて出荷いたします。

また、矢印は標準の流れ方向を示します。

流れ方向は設定データ変更により逆向きに設定することができます。

電源端子には、保護用のカバーがあります。



端子	内容
L/L+	AC電源/DC電源の場合L+(+)・L-(-)
N/L-	
⊕	アース接続

端子	内容	極性
D-	パルス出力または状態出力	-
D		+
C-	状態出力	-
C		+
B-	状態出力またはコントロール入力	-
B		+
A+	電流出力(4~20mA/ :内蔵電源)	+
A-	電流出力(4~20mA/ :外部電源)	-
A		-
		+

- 端子構造：差込式ねじ締付形端子
- 適合電線：0.5 ~ 2.5mm<sup>2</sup>

形式および仕様コード

- 口径：25～150mm
- 形式：EGM2300C

検出器仕様コード	V N 1 4 4	0 1 C	1	0 0 0 0	0 2 0 0 0 0 0 0	内 容	標準品
検出器コード	V N 1 4					フランジ取付形	○
(固定コード)	4					常に4	○
口径	4					25mm	
	6					40mm	
	7					50mm	
	8					65mm	
	A					80mm	
	B					100mm	
	C					125mm	
フランジ	3					PN16相当 (EN 1092-1)	
	4					PN25相当 (EN 1092-1)	
	5					PN40相当 (EN 1092-1)	
	A					ASME クラス150相当 (ASME B16.5)	
	B					ASME クラス300相当 (ASME B16.5)	
	M					JIS 20K相当 (JIS B 2220)	
用途	N					JIS 10K相当 (JIS B 2220) (口径50mm以上) ※1	○
	9					その他	
タイプ		1 C				一般形	○
ライニング			5			一体形 (EGC300変換器)	○
			T			硬質ゴム	
電極材質			1			ポリプロピレン	○
			B			ステンレス鋼 316Ti	
電極構造				1		ハステロイ® C22	○
					1	固定形	○
検出器ハウジング / フランジ材質			1			炭素鋼 / 炭素鋼 ※2	○
			3			炭素鋼 / ステンレス鋼 316	
			C			ステンレス鋼 304 / ステンレス鋼 316	
保護等級				0		IP66/67	○
(固定コード)				0 0		常に00	○
校正					0	標準校正	○
アースリング材質					0	アースリングなし ※3	○
					S	Bタイプ	ステンレス鋼 316 ※4
					9	その他 ※4	
(固定コード)					0 2 0 0 0 0 0 0	常に02000000	○
特殊仕様						(空欄) なし	○
						/Z あり ※5	○

変換器仕様コード	V N 3 0 4 4	0	2 0 0	2 1	0 0 0 0 0	内 容	標準品
変換器コード	V N 3 0					変換器形式:EGC300 (丸形ハウジング)	○
(固定コード)	4					常に4	○
タイプ	4					一体形	○
電源		1				DC12～24V (11～31V)	
		A				AC100～230V (85～253V)	○
(固定コード)		0				常に0	○
配線接続口			4			1/2 NPTめねじ	
			5			G 1/2めねじ	○
			6			M20防水グランド付 (適合ケーブル外径:6mm～12mm)	
(固定コード)			2 0 0			常に200	○
ハウジング				1		アルミニウム合金 (標準)	○
				2		ステンレス鋼	
(固定コード)				2		常に2	○
出力タイプ				1		標準 (電流出力+パルス出力+コントロール入力+状態出力)	○
(固定コード)					0 0 0 0 0	常に00000	○
特殊仕様						(空欄) なし	○
						/Z あり ※3	○

- ※1 口径25、40mmのJISフランジはJIS20Kフランジを標準として、JIS10Kと共用とします。  
(JIS10KとJIS20Kフランジはフランジ厚さ以外の寸法はすべて同一です)  
口径25、40mmの場合は、JIS20Kフランジ(コード:M)を選択してください。
- ※2 口径25、40mmでライニングが硬質ゴムの場合は、検出器ハウジング材質が、二相ステンレス鋼になります。
- ※3 必ずアースリングを取り付けて使用してください。アースリングを使用しないと正常に流量を測定できません。(金属配管に本体アース線を接地できる場合を除く)
- ※4 アースリングは配管取り付け時に検出器と配管側フランジの間にはさみ込んで取り付けます。検出器フランジには固定されています。
- ※5 特殊仕様がある場合には、コードの末尾に「/Z」を記入して内容を別記してください。(製作可否については事前にお問い合わせください。)

● 口径：200～600mm

形式：EGM2300C

検出器仕様コード	V N 1 5	4			0 1 C 0	1	0 0 0 0	0 2 0 0 0 0 0	内 容	標準品
検出器コード	V N 1 5								フランジ取付形	○
(固定コード)		4							常に4	○
口径		E							200mm	
		F							250mm	
		G							300mm	
		H							350mm	
		K							400mm	
		L							450mm	
		M							500mm	
フランジ		N							600mm	
		2							PN10相当(EN 1092-1)	
		3							PN16相当(EN 1092-1)	
		4							PN25相当(EN 1092-1)	
		5							PN40相当(EN 1092-1)	
		A							ASME クラス150相当(ASME B16.5)	
		B							ASME クラス300相当(ASME B16.5)	
		M							JIS 20K相当(JIS B 2220)	
用途		0							JIS 10K相当(JIS B 2220)	○
									その他	
タイプ				1 C					一般形	○
ライニング				0					一体形(EGC300変換器)	○
電極材質					1				硬質ゴム	○
電極構造					B				ステンレス鋼 316Ti	
					1				Hastelloy® C22	○
検出器ハウジング/フランジ材質						1			固定形	○
保護等級						3			炭素鋼/炭素鋼	○
						0			炭素鋼/ステンレス鋼 316	
(固定コード)						0 0			IP66/67	○
校正							0		常に00	○
アースリング材質								0	標準校正	○
								6	アースリングなし ※1	○
								9	Bタイプ	○
(固定コード)							0 2 0 0 0 0 0 0	ステンレス鋼 316L ※2		
特殊仕様									その他 ※2	○
									常に02000000	○
								(空欄)	なし	○
								/Z	あり ※3	○

変換器仕様コード	V N 3 0	4 4	0	2 0 0	2 1	0 0 0 0	内 容	標準品	
変換器コード	V N 3 0						変換器形式:EGC300(丸形ハウジング)		
(固定コード)		4					常に4	○	
タイプ		4					一体形	○	
電源			1				DC12~24V(11~31V)	○	
			A				AC100~230V(85~253V)		
(固定コード)			0				常に0	○	
配線接続口				4			1/2 NPTめねじ	○	
				5			G 1/2めねじ		
				6			M20防水グランド付(適合ケーブル外径:6mm~12mm)	○	
(固定コード)				2 0 0			常に200	○	
ハウジング					1		アルミニウム合金(標準)	○	
					2		ステンレス鋼		
(固定コード)					2		常に2	○	
出力タイプ					1		標準(電流出力+パルス出力+コントロール入力+状態出力)	○	
(固定コード)						0 0 0 0 0	常に00000	○	
特殊仕様							(空欄)	なし	○
							/Z	あり ※3	○

※1 必ずアースリングを取り付けて使用してください。アースリングを使用しないと正常に流量を測定できません。(金属配管に本体アース線を接地できる場合を除く)

※2 アースリングは配管取り付け時に検出器と配管側フランジの間にはさみ込んで取り付けます。検出器フランジには固定されていません。(外形図・寸法表の注記を参照してください。)

※3 特殊仕様がある場合には、コードの末尾に「/Z」を記入して内容を別記してください。(製作可否については事前にお問い合わせください。)



## オプション

- G1/2 配線接続口用防水グランド（ケーブルシールタイプ）〔略号：WG〕（適合ケーブル外径：7mm～11mm）
- G1/2 配線接続口用防水グランド（電線管接続タイプ）〔略号：HG〕（適合ケーブル外径：9.1mm～13mm）
- 配線接続口数：3個〔略号：3G〕

## ご注文時指定事項

1. 形式および仕様コード  
例) 形式：EGM2300C  
検出部仕様コード：VN1447N01CT3110000002000000  
変換部仕様コード：VN3044A0520012100000
2. フルスケール流量
3. オプション仕様（必要な場合のみ指定）  
オプションの項目を参照の上、略号でご指定ください。
4. 流体名

※記載事項は製品改良のため予告なく変更することがあります。