

概要

MAGMAX[®] EGM2100C は上水・下水・温水等の流量測定に適したローコスト・汎用形の一体形電磁流量計です。

ポリプロピレンライニング、硬質ゴムライニング・フランジ形検出部 EGS2000 に汎用形変換部 EGC100 が搭載されています。

口径 25 ~ 1000mm をラインアップしています。

特長

- 耐熱・耐久性に優れたポリプロピレンライニング（口径 25 ~ 150mm）で上下水はじめ 90°C までの温水にも対応。
- ハステロイ[®] C22 電極標準
- 高精度
- ハイスピード信号処理により、高速応答を実現。バッチプロセスや脈動流に対応。
- 拡張できる励磁方式を採用し、スラリーなど流体ノイズの多いアプリケーションにも対応。
- 表示部には、LCD（バックライト付き）を採用。
- クイックセットアップ機能を搭載して、流量レンジ、パルスレートなどの変更にも容易に対応。
また、変換部カバーを外さずにプッシュボタンにより設定変更が可能。
- パルス出力は 10kHz の高速化を実現。短いバッチプロセスにも対応可能。
- 電流出力、パルス出力、正逆測定、2重レンジ、状態出力（流量警報等）を標準装備。



標準仕様

一般仕様

- 励磁方式 : 矩形波励磁
- 口径 : 25、40、50、65、80、100、125、150、200、250、300、350、400、450、500、600、700、800、900、1000 mm
(1000mm を超えるサイズはお問合せ願います。)
- 測定範囲 : 流速 最小 : 0 ~ 0.3m/s
最大 : 0 ~ 12m/s
流量 最小 : 0 ~ 0.531m³/h
(口径 25mm の最小値)
最大 : 0 ~ 33928m³/h
(口径 1000mm の最大値)
- 保護等級 : IP66/67 (IEC 60529)
- 非接液部材質
測定管 : ステンレス鋼 304
検出器ハウジング : 炭素鋼^(*) [標準]^(*)
[オプション] ステンレス鋼 304
フランジ : 炭素鋼^(*) [標準]
[オプション] ステンレス鋼 316L
変換器ハウジング : アルミニウム合金^(*)
変換器カバー : アルミニウム合金^(*)
表示器防水シート : ポリエステル

(* 1) 口径が 25、40mm で接液部ライニングが硬質ゴムの場合：二相ステンレス鋳鋼

- 接液部材質
ライニング : [標準材質]
口径 25 ~ 150mm; ポリプロピレン
200 ~ 1000mm; 硬質ゴム
[オプション]
硬質ゴム (25 ~ 150mm)
※ 詳細は 4 ページの「ライニング材質・フランジ規格適用表」を参照してください。
- 電極 : ハステロイ® C22 [標準]
[オプション]
ステンレス鋼 316Ti
- 電極シール : ライニングが硬質ゴムの場合 フッ素ゴム
*ライニングがポリプロピレンの場合は電極シールなし
- アースリング : [オプション]
ステンレス鋼 316 他
- 塗装 : 検出器ハウジング: ポリシロキサンエポキシ樹脂塗装
変換器ハウジング・変換器カバー: ポリエステル樹脂塗装
- 塗装色 : グレー (検出器ハウジング・フランジ・変換器本体)、ジェードグリーン (変換器カバー)
- 配線接続口 : 2×G1/2めねじ、または2×1/2 NPTめねじ、または2×M20 防水グランド
オプション:
● G1/2 配線接続口用防水グランド (ケーブルシールタイプ) [略号: WG] (適合ケーブル外径: 7mm ~ 11mm)
● G1/2 配線接続口用防水グランド (電線管接続タイプ) [略号: HG] (適合ケーブル外径: 9.1mm ~ 13mm)
- 電源 : AC100 ~ 230V (85 ~ 253V)
DC24V (11 ~ 31V)
※ () 内は電圧許容範囲
- 電源周波数 : 50/60Hz
- 消費電力 : 約 7VA (AC 電源)、約 4W (DC 電源)
- 周囲温度 : - 20 ~ + 65°C (動作)
- 40 ~ + 70°C (保存)
- 接地 : 接地抵抗 100 Ω以下
- プロセス接続 : フランジ接続
- 適合フランジ : JIS10K/JIS20K 相当 (JIS B 2220)
ASME クラス 150/300 相当
PN40/16/10 相当 (EN 1092-1)
※ 詳細は 4 ページの「ライニング材質・フランジ規格適用表」を参照してください。

流体仕様

- 温度
ライニング材質 : ポリプロピレン - 5 ~ 90°C
硬質ゴム - 5 ~ 80°C
- 圧力 : フランジ定格圧力以下
※ 使用可能な温度・圧力はライニング材質により異なりますので、詳細は 3 ページの「流体温度・圧力範囲表」を参照してください。
- 導電率 : 20 μS/cm 以上

表示・出力仕様

- 表示器 : ドットマトリックスLCD (バックライト付き)
128 × 64 ピクセル (59 × 31mm)
- 表示機能 : 最大 2 画面の切り替えで 1 画面に 1 ~ 3 行まで表示可能
表示内容は、瞬時流量、流速、積算流量、導電率、コイル温度
- 電流出力 : DC4-20mA (Max. 22mA; エラー時振切りモード)
内部電源使用時 : 負荷抵抗 750 Ω以下
外部電源使用時 : 外部電圧 DC32V 以下
- パルス出力 : 積算パルス出力 (標準設定) と周波数出力のいずれかを選択可能
オープンコレクタ出力
負荷定格 : DC32V 以下、20mA 以下 (≦ 10kHz)、100mA 以下 (≦ 100Hz)
ON 時残留電圧
0.2V 以下 (回路電流 10mA 時, ≦ 100Hz)
1.5V 以下 (回路電流 1mA 時, ≦ 10kHz)
OFF 時漏れ電流 0.05mA 以下 (外部回路電圧 32V時)
- パルスレート : 最大 10kHz
パルス幅 : 以下のいずれかを選択可
1) 自動; フルスケール周波数においてデューティ 50% となるパルス幅
2) デューティ比固定; 常に 1:1
3) 任意設定; 0.05 ~ 2000ms
ただし、積算パルス出力 (標準設定) において 1) または 2) を選択した場合、10Hz 未満のパルスレートでは 50msec 固定のパルス幅となります。
- 状態出力
オープンコレクタ出力
負荷定格 : DC32V 以下、100mA 以下、ON 時残留電圧 0.2V 以下 (回路電流 10mA 時)
OFF 時漏れ電流 0.05mA 以下 (外部回路電圧 24V時)
- 出力内容 : 以下、主な出力選択
1) 流れ方向判別
2) オーバーレンジ
3) エラー
4) 流量警報
5) レンジ判別 (2 重レンジ選択の場合)
6) 空検知

出力端子の割付

端子	標準設定	設定変更による切替
A(A, A+ / A-)	電流出力	—
C(C, C-)	状態出力	—
D(D, D-)	パルス出力	状態出力

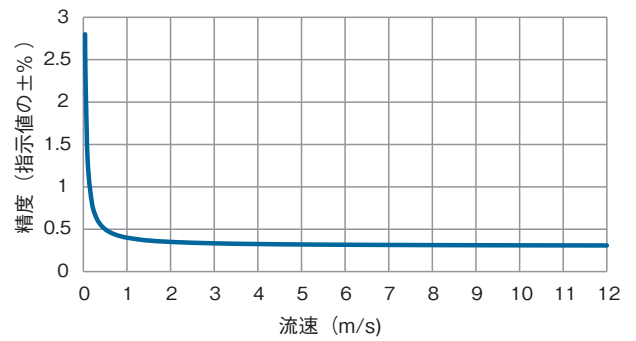
- ローカットオフ機能 : 電流出力、パルス出力、表示毎に個別設定可能
設定値: 0.0 ~ 20.0% FS
- 時定数 : 電流出力、パルス出力、表示毎に個別設定可能
設定値: 0.0 ~ 100.0s
- アイソレーション : 電源、電極入力、励磁出力、端子 A、端子 C、端子 D の各回路間はアイソレーションされています。

標準機能

- 任意単位設定機能 : 容積 (または質量) 単位と時間単位を最大7文字で設定し、任意の流量単位で表示可能
- ゼロ調整機能 : ゼロ調整モードで自動ゼロ調整実施 (流体静止時)
- 正逆両方向測定機能 : 状態出力で流れ方向判別信号を出力し、電流出力で順次流量の絶対値信号を出力
- 2重レンジ測定機能
 - レンジ比 : 1 : 20 ~ 1 : 1.25
(低レンジの設定範囲: 高レンジの5 ~ 80%)
 - レンジ切換 : 自動
- 励磁周波数切換機能 : 1/50 ~ 1/2 × 電源周波数
- 自己診断機能
 - 機能診断 : コイル断線、CPU、メモリー、ソフトウェア、出力モジュール、出力接続
 - 状態診断 : 空検知、オーバーレンジ、カウンタオーバーフロー、停電検知
- 停電補償機能 : EEPROM (不揮発性メモリー) により機能設定データおよび積算値を約10年間保持
- テスト機能 : 任意の瞬時流量値を設定し、電流、パルス、状態出力を確認可能
- プッシュボタン設定機能 : カバーを取り外さずにプッシュボタンによりデータ設定可能

精度 *1

- 表示およびパルス出力
指示値の±0.3% + 流速誤差 ±0.001 m/s



- 電流出力 : 上記の表示およびパルス出力精度に ±0.01mA を付加

- *1 工場の水実流設備における出荷時精度
<水実流設備の試験条件>
- | | |
|------|----------------|
| 流体 | : 水 |
| 導電率 | : 150 μS/cm 以上 |
| 流体温度 | : 10 ~ 30°C |
| 周囲温度 | : 18 ~ 28°C |

流体温度・圧力範囲表

流体温度

ライニング材質	口径(mm)	流体温度
ポリプロピレン	25~150	-5 ~ +90°C
硬質ゴム	25~1000	-5 ~ +80°C

周囲温度

変換器ハウジング材質	フランジ材質	
	炭素鋼	ステンレス鋼
アルミニウム合金	-20 ~ +65°C	-40 ~ +65°C

最大圧力

ライニング材質	口径(mm)	最大圧力 MPa *
ポリプロピレン	25~80 (65を除く)	4.0
	65, 100~150	1.6
硬質ゴム	25~1000	15

※最大使用圧力はフランジ定格圧力以下となります。
表中の最大圧力は本体の製造可能な最大圧力を示します。
詳細はお問い合わせください。

許容負圧

*:負圧不可 - :使用不可

ライニング材質	口径(mm)	許容負圧 kPa(abs) / 流体温度			
		40°C	60°C	80°C	90°C
ポリプロピレン	25~150	25	40	40	*
硬質ゴム	25~300	25	40	40	-
	350~1000	50	60	60	-

流量レンジ

口径(mm)	設定可能流量レンジ(m³/h)		口径(mm)	設定可能流量レンジ(m³/h)	
	最小(流速:0~0.3 m/s)	最大(流速:0~12 m/s)		最小(流速:0~0.3 m/s)	最大(流速:0~12 m/s)
25	0 ~ 0.531	0 ~ 21.2	300	0 ~ 76.4	0 ~ 3053
40	0 ~ 1.36	0 ~ 54.2	350	0 ~ 104	0 ~ 4156
50	0 ~ 2.13	0 ~ 84.8	400	0 ~ 136	0 ~ 5428
65	0 ~ 3.59	0 ~ 143	450	0 ~ 172	0 ~ 6870
80	0 ~ 5.43	0 ~ 217	500	0 ~ 213	0 ~ 8482
100	0 ~ 8.49	0 ~ 339	600	0 ~ 306	0 ~ 12214
125	0 ~ 13.3	0 ~ 530	700	0 ~ 416	0 ~ 16624
150	0 ~ 19.1	0 ~ 763	800	0 ~ 543	0 ~ 21714
200	0 ~ 34.0	0 ~ 1357	900	0 ~ 688	0 ~ 27481
250	0 ~ 53.1	0 ~ 2120	1000	0 ~ 849	0 ~ 33928

ライニング材質・フランジ規格適用表

◎:標準ライニング ○:選択可 △:別途お問い合わせください -:選択不可

フランジ規格	ライニング材質	口径(mm)																			
		25	40	50	65	80	100	125	150	200	250	300	350	400	450	500	600	700	800	900	1000
JIS10K (JIS B 2220)※1	ポリプロピレン	-	-	◎	◎	◎	◎	◎	◎	-	-	-	-	-	-	-	-	-	-	-	-
	硬質ゴム	-	-	○	○	○	○	○	○	◎	◎	◎	◎	◎	◎	◎	◎	◎	◎	◎	◎
JIS20K (JIS B 2220)	ポリプロピレン	◎	◎	△	△	△	△	△	△	-	-	-	-	-	-	-	-	-	-	-	-
	硬質ゴム※2	○	○	○	○	○	○	○	○	○	○	○	○	○	○	○	○	-	-	-	-
ASME クラス150	ポリプロピレン	◎	◎	◎	◎	◎	◎	◎	◎	-	-	-	-	-	-	-	-	-	-	-	-
	硬質ゴム	○	○	○	○	○	○	○	○	◎	◎	◎	◎	◎	◎	◎	◎	◎	◎	◎	◎
ASME クラス300	ポリプロピレン	-	-	-	-	-	-	-	-	-	-	-	-	-	-	-	-	-	-	-	-
	硬質ゴム※2	○	○	○	○	○	○	○	○	○	○	○	○	○	○	○	○	-	-	-	-
PN10 (EN 1092-1)	硬質ゴム	-	-	-	-	-	-	-	-	◎	◎	◎	◎	◎	◎	◎	◎	◎	◎	◎	◎
PN16 (EN 1092-1)	ポリプロピレン	-	-	-	◎	-	◎	◎	◎	-	-	-	-	-	-	-	-	-	-	-	-
	硬質ゴム	-	-	-	○	-	○	○	○	○	○	○	○	○	○	○	○	-	-	-	-
PN25 (EN 1092-1)	ポリプロピレン	-	-	-	-	-	-	-	-	-	-	-	-	-	-	-	-	-	-	-	-
	硬質ゴム※2	-	-	-	○	-	○	○	○	○	○	○	○	○	○	○	○	-	-	-	-
PN40 (EN 1092-1)	ポリプロピレン	◎	◎	◎	-	◎	-	-	-	-	-	-	-	-	-	-	-	-	-	-	-
	硬質ゴム※2	○	○	○	○	○	○	○	○	○	○	○	○	○	○	○	○	-	-	-	-

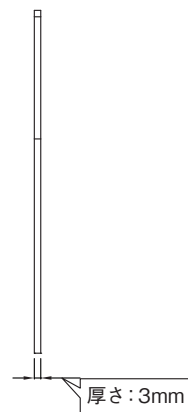
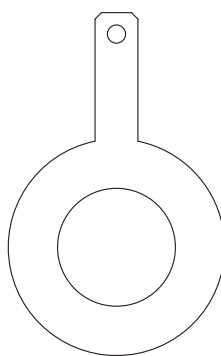
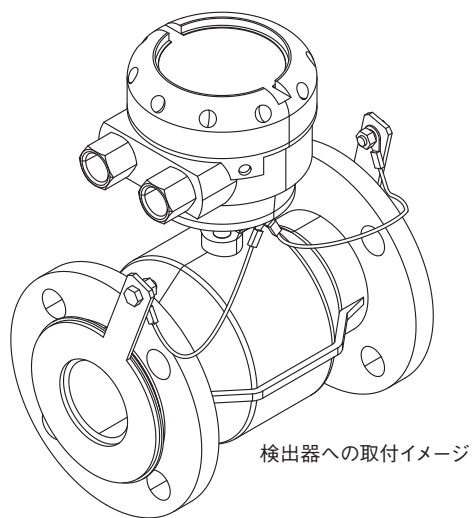
※1 口径 25、40mm の JIS フランジは JIS20K フランジを標準として JIS10K と共用とします。

(JIS10K と JIS20K フランジは、フランジ厚さ以外の寸法はすべて同一です)

※2 口径 150mm 以下は、検出部ハウジング形状が標準タイプと異なります。

アースリング

Bタイプ



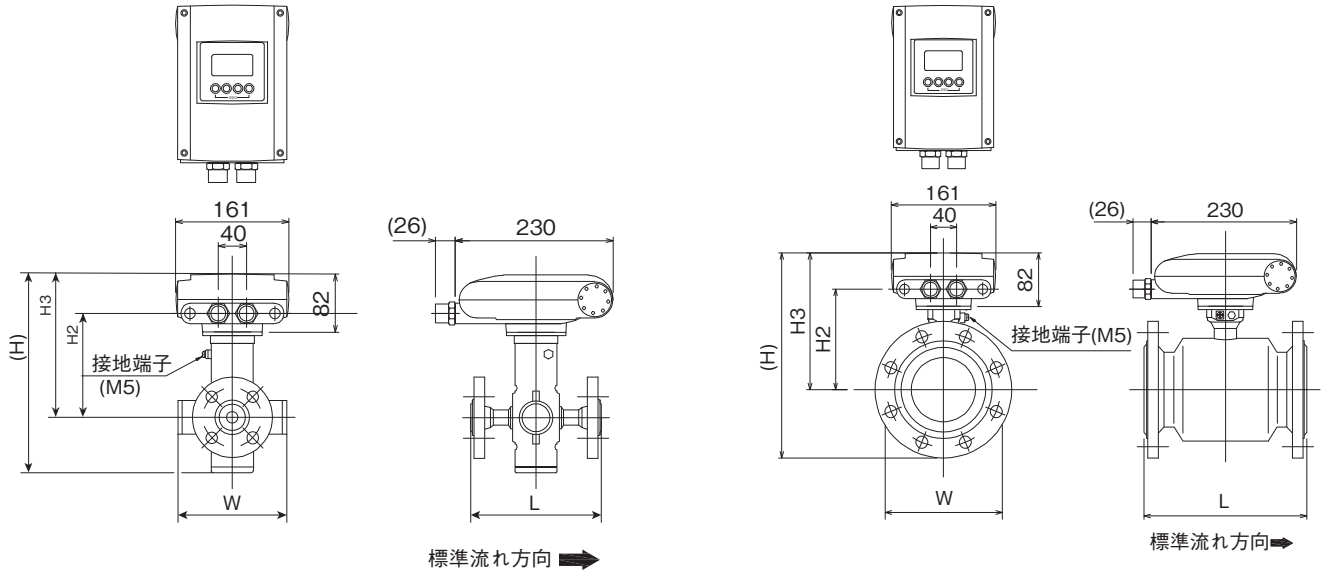
形式コード	材質
S	ステンレス鋼 316(25~150mm)
6	ステンレス鋼 316L(200~1000mm)

外形図

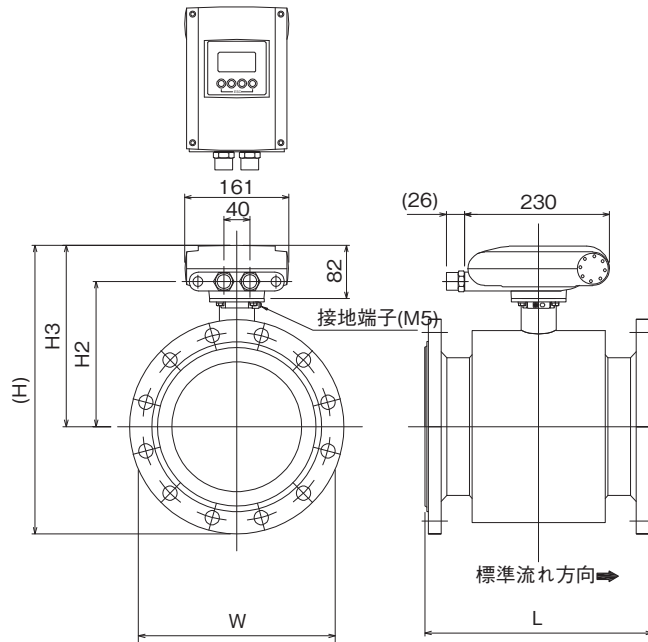
バージョン 1 タイプ :

口径 : 25, 40mm

口径 : 25 ~ 150mm



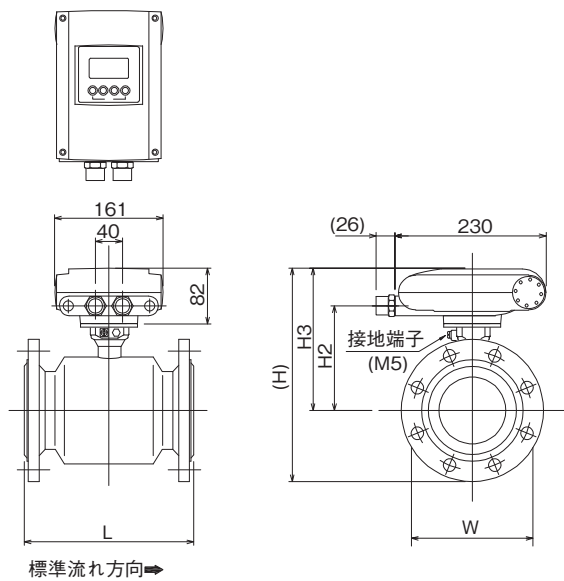
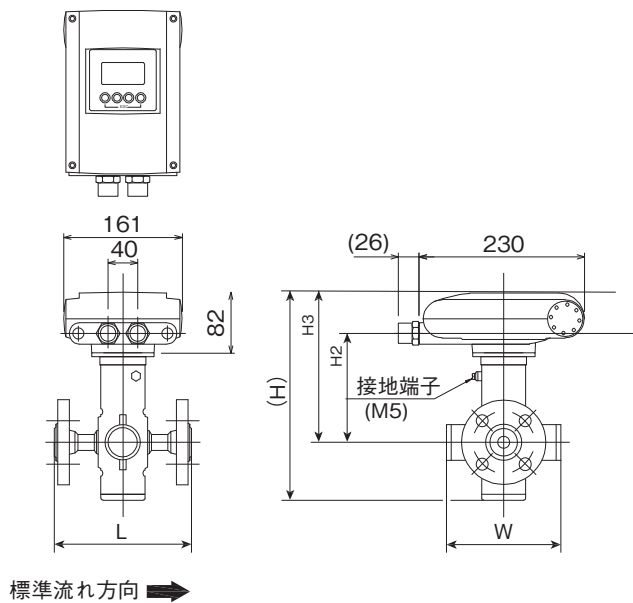
口径 : 200 ~ 1000mm



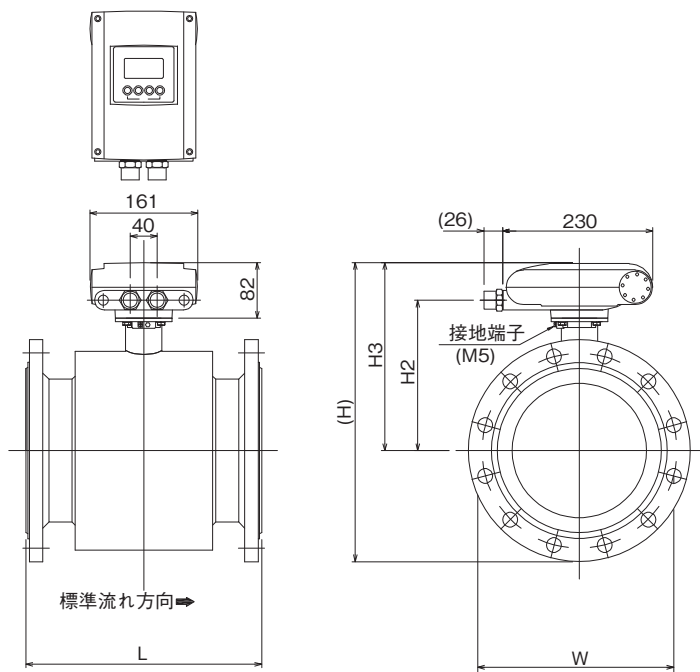
バージョン2タイプ:

口径：25, 40mm

口径：25 ~ 150mm



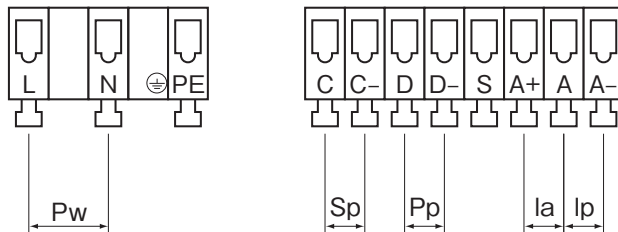
口径：200 ~ 1000mm



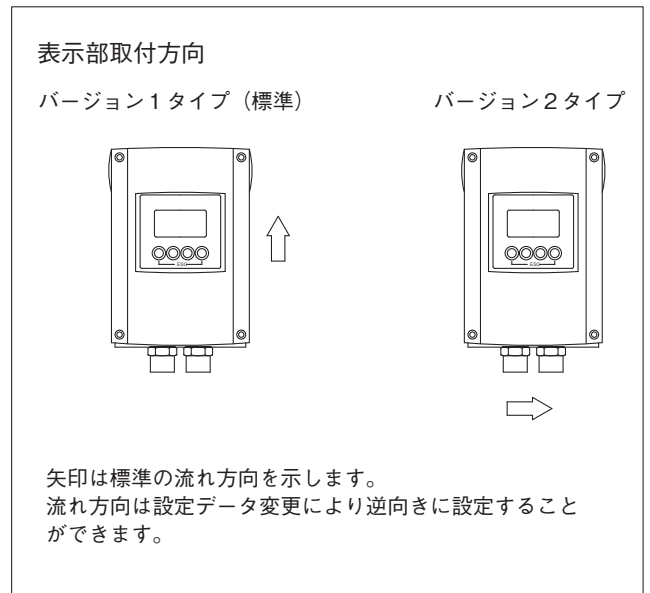
口径 (mm)	寸法(mm)							質量(約kg)	
	L *1		(H)		H2	H3	W *2	JIS 10K	ASME 150
	JIS 10K	ASME 150	JIS 10K	ASME 150					
25	150	150	228	220	111	166	90	10	11
40	150	150	243	237	118	173	105	11	12
50	200	200	262	261	130	185	120	11	12
65	200	200	271	272	134	189	140	13	14
80	200	200	284	286	136	191	150	15	16
100	250	250	314	323	154	209	175	18	21
125	250	250	348	350	168	223	210	22	25
150	300	300	379	378	184	239	240	25	29
200	350	350	446	452	226	281	291	40	49
250	400	400	502	505	247	302	331	55	71
300	500	500	549	568	272	327	381	66	103
350	500	700	594	615	294	349	428	86	137
400	600	800	655	673	320	375	483	107	175
450	600	800	710	717	345	400	533	127	196
500	600	800	764	775	371	426	585	138	233
600	600	800	879	887	426	481	694	176	318
700	700	-	992	-	485	540	812	258	-
800	900	-	1106	-	541	596	922	342	-
900	1000	-	1208	-	593	648	1026	440	-
1000	1200	-	1318	-	645	700	1132	524	-

- ※ 1 1) 面間寸法(L)は「アースリングなし」の場合を示します。
 2) アースリングを取り付ける場合は以下の面間寸法(L')となります。
 $L' = L + 2 \times (3 + t)$ mm
 t: ライニング～アースリング間のガスケット厚さ*
 * アースリングは検出部と配管側フランジの間にはさみ込んで取り付けます。(検出部フランジには固定されていません。)
 アースリングを取り付ける場合には、検出部ライニング面とアースリングの間にもガスケットが必要です。配管フランジ側を含め、1台当たり合計4枚の配管用ガスケットをご用意ください。
 3) 面間寸法(L)はフランジ規格がJIS10KおよびASMEクラス150の場合を示します。
 他のフランジ規格の場合はお問い合わせください。
- ※ 2 寸法Wはハウジング(外筒)の寸法を示します。

結線図



記号	端子	極性	内容
lp	A	+	電流出力(外部電源供給)
	A-	-	
la	A	-	電流出力(内部電源使用)
	A+	+	
Sp	C	+	状態出力(オープンコレクタ)
	C-	-	
Pp	D	+	パルス出力(オープンコレクタ)
	D-	-	
Pw	L(L+)	(+)	AC電源/DC電源 ()は、DC電源を示す。
	N(L-)	(-)	
	PE(FE)		電源用アース、()は、DC電源を示す。
	S		シールド線用アース



- 端子構造: スプリングクランプ式端子
- 適合電線: 0.5 ~ 2.5mm²

●口径：200～600mm

形式：EGM2100C

検出器仕様コード	V N 1 5 4					1 3 0	1	0 0 0 0	0 2 0 0 0 0 0 0	内 容	標準品
検出器コード	V N 1 5									フランジ取付形	○
(固定コード)	4									常に4	○
口径	E									200mm	
	F									250mm	
	G									300mm	
	H									350mm	
	K									400mm	
	L									450mm	
	M									500mm	
フランジ	N									600mm	
	2									PN10相当(EN 1092-1)	
	3									PN16相当(EN 1092-1)	
	4									PN25相当(EN 1092-1)	
	5									PN40相当(EN 1092-1)	
	A									ASME クラス150相当(ASME B16.5)	
	B									ASME クラス300相当(ASME B16.5)	
	M									JIS 20K相当(JIS B 2220)	
	N									JIS 10K相当(JIS B 2220)	○
9									その他		
用途	0									一般形	○
タイプ					1 3					一体形(EGC100変換器)	○
ライニング					0					硬質ゴム	○
電極材質						1				ステンレス鋼 316Ti	
電極構造						B				ハステロイ® C22	○
						1				固定形	○
検出部ハウジング/フランジ材質							1			炭素鋼/炭素鋼	○
							3			炭素鋼/ステンレス鋼 316L	○
保護等級							0			IP66/67	○
(固定コード)								0 0		常に00	○
校正									0	標準校正	○
アースリング材質									0	アースリングなし ※1	○
									6	Bタイプ	ステンレス鋼 316L ※2
									9	その他 ※2	
(固定コード)								0 2 0 0 0 0 0 0		常に02000000	○
特殊仕様										(空欄) なし	○
										/Z あり ※3	

変換部仕様コード	V N 3 1 4 4					6 0 0 1	2 1	0 0 0 0 0	内 容	標準品
変換部コード	V N 3 1								変換器形式:EGC100	○
(固定コード)	4								常に4	○
タイプ	4								一体形	○
電源	1								DC12~24V(11~31V)	
	A								AC100~230V(85~253V)	○
用途	0								一般形	○
配線接続口	4								1/2 NPT めねじ	
	5								G 1/2 めねじ	○
	6								M20 防水グランド付(適合ケーブル外径:6mm~12mm)	
(固定コード)					6 0 0				常に600	○
ハウジング						1			アルミニウム合金(標準)	○
表示部取付方向							1		バージョン1	表示部取付方向の図を参照してください。
							2		バージョン2	
(固定コード)							2		常に2	○
出力タイプ								1	標準(電流出力+パルス出力+状態出力)	○
(固定コード)								0 0 0 0 0	常に00000	○
特殊仕様									(空欄) なし	○
									/Z あり ※3	

※1：必ずアースリングを取り付けて使用してください。アースリングを使用しないと正常に流量を測定できません。(金属配管にアース線を接地できる場合を除く)

※2：アースリングは配管取り付け時に検出器と配管側フランジの間にはさみ込んで取り付けます。検出器フランジには固定されていません。

(外形図・寸法表の注記を参照してください。)

※3：特殊仕様がある場合には、コードの末尾に「/Z」を記入して内容を別記してください。(制作可否については事前にお問い合わせください。)

オプション

- G1/2 配線接続口用防水グランド（ケーブルシールタイプ）〔略号：WG〕（適合ケーブル外径：7mm～11mm）
- G1/2 配線接続口用防水グランド（電線管接続タイプ）〔略号：HG〕（適用ケーブル外径：9.1mm～13mm）

ご注文時指定事項

1. 形式および仕様コード
例) 形式：EGM2100C
検出部仕様コード：VN1447N01303110000002000000
変換部仕様コード：VN3144A05600112100000
2. フルスケール流量
3. オプション仕様（必要な場合のみ指定）
オプションの項目を参照の上、略号でご指定ください。
4. 流体名

※記載事項は製品改良のため予告なく変更することがあります。