

概要

MAGMAX[®] EGC050W はシンプルで高信頼な分離形電磁流量計変換器です。

現場での使い易さを追求した変換器で **MAGMAX[®]** シリーズ電磁流量計検出器と組合わせて使用します。

特長

- 電流出力、パルス出力または状態出力（流量警報等）を標準装備。
- 高精度
- ハイスピード信号処理により、高速応答を実現。バッチプロセスや脈動流に対応。
- 拡張できる励磁方式を採用し、スラリーなど流体ノイズの多いアプリケーションにも対応。
- 表示部には、LCD（バックライト付き）を採用。
- クイックセットアップ機能を搭載して、流量レンジ、パルスレートなどの変更にも容易に対応。
また、変換器カバーを外さずにマグネットスイッチにより設定変更が可能。
- パルス出力は 10kHz の高速化を実現。短いバッチプロセスにも対応可能。



標準仕様

一般仕様

- 組合せ検出器 : MAGMAX シリーズ電磁流量計検出器
EGS1000、EGS2000、EGS4000
- 励磁方式 : 矩形波励磁
- 保護等級 : IP66/67 (IEC 60529)
- 材質
ハウジング : アルミニウム合金
変換器カバー : アルミニウム合金
- 塗装 : ポリエステル樹脂塗装
- 塗装色 : グレー（ハウジング）、
ジェードグリーン（変換器カバー）
- 取付方法 : 壁取付
（オプション：2B パイプ取付金具）
- 配線接続口 : 4 × G1/2 めねじ、または 4 × 1/2 NPT めねじ、
または 4 × M20 防水グランド
オプション：
 - G1/2 配線接続口用防水グランド（ケーブルシールドタイプ）[略号：WG]（適合ケーブル外径：7mm～11mm）
 - G1/2 配線接続口用防水グランド（電線管接続タイプ）[略号：HG]（適合ケーブル外径：9.1mm～13mm）
- 電源 : AC100～230V（85～253V）
DC24V（17～31V）
（ ）内は電圧許容範囲
- 電源周波数 : 50/60Hz（AC電源）
- 消費電力 : 約 15VA（AC電源）、約 6W（DC電源）
- 周囲温度 : -40～+65℃（動作）
-40～+70℃（保存）
- 接地 : 接地抵抗 100 Ω以下
- 使用ケーブル : 電極信号用ケーブル（専用ケーブル^(※1)）
DSケーブル
2心一括2重シールド、0.5mm²、
ビニルシース、仕上がり外径 約 10mm
励磁電流ケーブル（一般ケーブル^(※2)）
2心 0.75～2.5mm²、シールド付き
仕上がり外径 12mm以下
電源および出力信号ケーブル（一般ケーブル）
2～4心 0.5～2.5mm²、
仕上がり外径 12mm以下

(※1) 組合わせる検出器、口径、流体導電率によってケーブル長に制限があります。詳細は 3 ページの「検出器－変換器間ケーブル長」を参照してください。

(※2) ケーブル長および心線の断面積に制限があります。詳細は 3 ページの「検出器－変換器間ケーブル長」を参照してください。

表示・出力仕様

- 表示器 : ドットマトリックスLCD (バックライト付き)
128 × 64 ピクセル (59 × 31mm)
- 表示機能 : 1 ページ目: 2 行表示
上段; 瞬時流量
下段; 瞬時流量のバーグラフ表示 (単位: %)
2 ページ目: 3 行表示
上段; 瞬時流量
中段; 正方向積算流量
下段; 逆方向積算流量
- 電流出力: DC4 ~ 20mA (Max. 22mA; エラー時振切りモード)
内部電源使用時: 負荷抵抗 750Ω 以下
外部電源使用時: 外部電圧 DC32V 以下
- パルス出力: 積算パルス出力 (標準設定) と周波数出力のいずれかを選択可能
オープンコレクタ出力
負荷定格: DC32V 以下、20mA 以下 (≦ 10kHz)、
100mA 以下 (≦ 100Hz)、
ON 時残留電圧
0.2V 以下 (回路電流 10mA 時, ≦ 100Hz)
1.5V 以下 (回路電流 1mA 時, ≦ 10kHz)
OFF 時漏れ電流 0.05mA 以下 (外部回路電圧 32V 時)
パルスレート : 最大 10kHz
パルス幅 : 以下のいずれかを選択可
1) 自動; フルスケール周波数においてデューティ 50% となるパルス幅
2) デューティ比固定; 常に 1: 1
3) 任意設定; 0.05 ~ 2000ms
ただし、積算パルス出力 (標準設定) において 1) または 2) を選択した場合、10Hz 未満のパルスレートでは 50ms 固定のパルス幅となります。
- 状態出力
オープンコレクタ出力 (パルス出力端子を設定変更により、状態出力端子に切替)
負荷定格: DC32V 以下、100mA 以下、
ON 時残留電圧 0.2V 以下 (回路電流 10mA 時)
OFF 時漏れ電流 0.05mA 以下 (外部回路電圧 32V 時)
出力内容: 以下、主な出力選択
1) 流れ方向判別
2) オーバーレンジ
3) エラー
4) 流量警報
5) 空検知
- 出力端子の割付

端子	標準設定	設定変更による切替
A (A、A+ / A-)	電流出力	—
D (D、D-)	パルス出力	状態出力

- ローカットオフ機能:
電流出力および周波数出力
設定値: 0.0 ~ 20.0% FS
- 時定数:
電流出力および周波数出力
設定値: 0.0 ~ 100.0s
- アイソレーション:
電源、電極入力、励磁出力、端子 A、端子 D の各回路間
はアイソレーションされています。

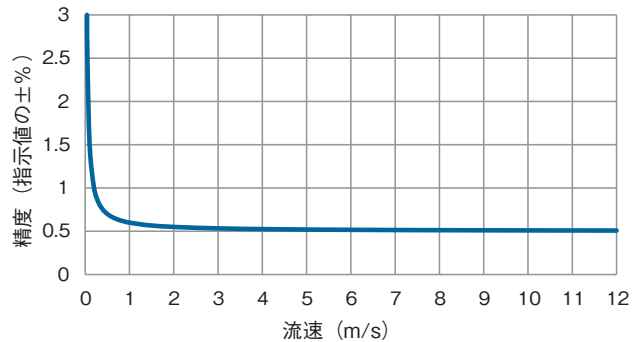
標準機能

- 任意単位設定機能 : 容積 (または質量) 単位と時間単位を最大 7 文字で設定し、任意の流量単位で表示可能
- ゼロ調整機能 : ゼロ調整モードで自動ゼロ調整実施 (流体静止時)
- 正逆両方向測定機能 : 状態出力で流れ方向判別信号を出力し電流出力で瞬時流量の絶対値信号を出力
- 励磁周波数切換機能
1/50 ~ 1/2 × 電源周波数 (*1)
- 自己診断機能 : 以下、主なエラーメッセージ
機能診断 : コイル断線、CPU、メモリー、ソフトウェア、出力モジュール、出力接続
状態診断 : 空検知、オーバーレンジ、カウンタオーバーフロー、停電検知
- 停電補償機能 : EEPROM (不揮発性メモリー) により機能設定データおよび積算値を 10 年以上保持
- テスト機能 : 任意の瞬時流量値を設定し電流、パルス、状態出力を確認可能
- マグネットスイッチ設定機能
: マグネットによりカバーを開けずに外部からデータ設定可能

(*1) スラリー、脈動流などアプリケーション毎に切換可能

精度 *1

- 表示およびパルス出力
[組合せ検出器: EGS1000, EGS2000, EGS4000]
指示値の ± 0.5% + 流速誤差 ± 0.001 m/s



- 電流出力: 上記の表示およびパルス出力精度に ± 0.01mA を付加

*1 工場の水実流設備における出荷時精度
<水実流設備の試験条件>
流体 : 水
導電率 : 150 μS/cm 以上
流体温度 : 10 ~ 30°C
周囲温度 : 18 ~ 28°C

検出器 — 変換器間ケーブル長

[電極信号ケーブル]

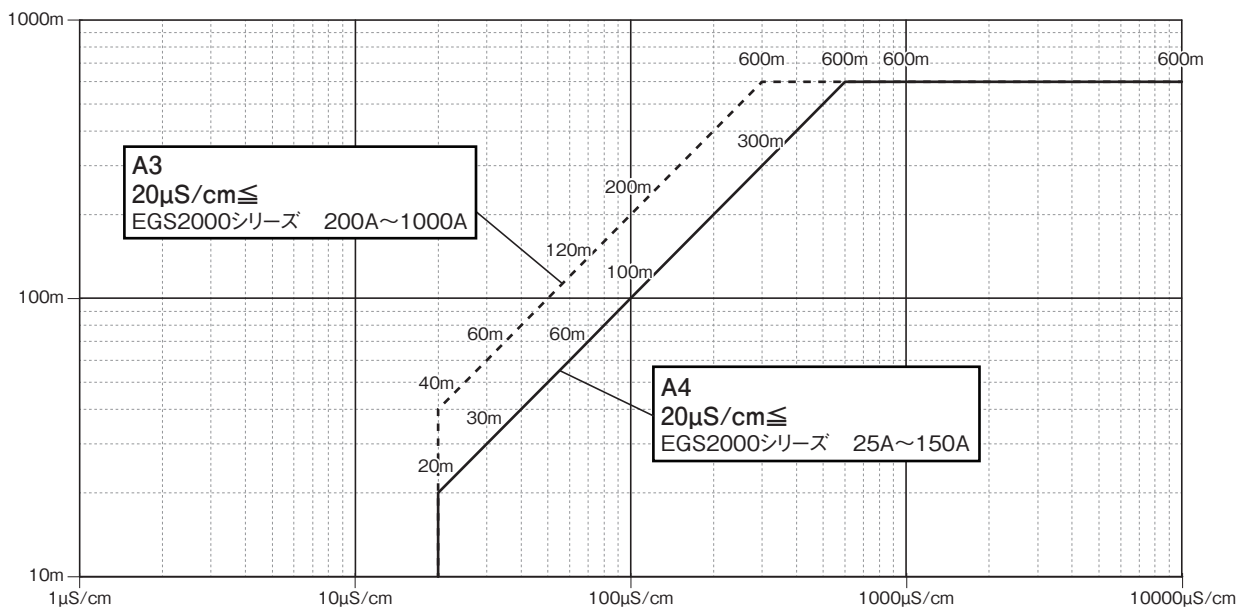
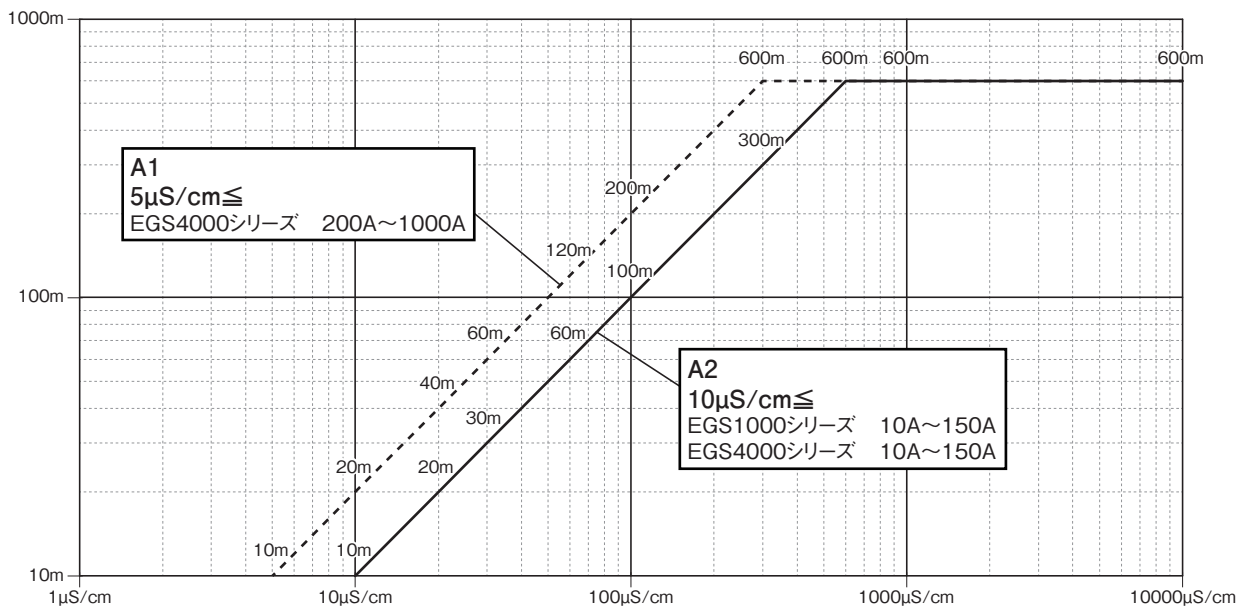
- 電極信号ケーブルの最大長さ

検出器形式	口径 (mm)	DS ケーブル	
		最大ケーブル長 (m)	グラフ
EGS1000	10 ~ 150	10 ~ 600	A2
EGS2000	25 ~ 150	10 ~ 600	A4
	200 ~ 1000	10 ~ 600	A3
EGS4000	10 ~ 150	10 ~ 600	A2
	200 ~ 1000	10 ~ 600	A1

[励磁電流ケーブル]

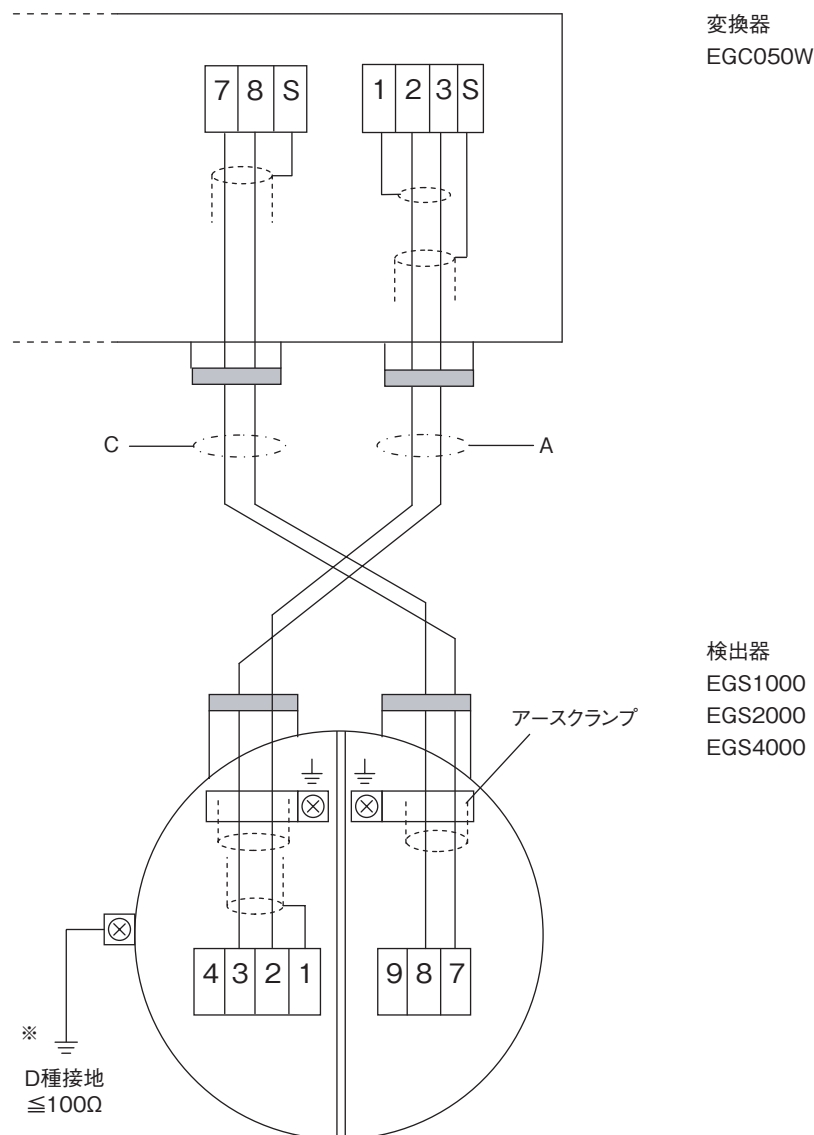
ケーブル長さ	公称断面積
~ 150m	2 × 0.75 ~ 2.5mm ²
150 ~ 300m	2 × 1.5 ~ 2.5mm ²
300 ~ 600m	2 × 2.5mm ²

- 流体導電率特性グラフ



変換器－検出器間 結線図

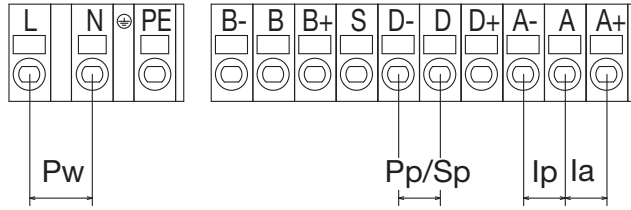
EGC050W (壁取付け形)



端子記号	内容
1	電極信号
2	
3	
4	使用しない
7	励磁電流
8	
9	使用しない
S	シールド
⊥	接地

- 使用ケーブル
A：電極信号用 DS ケーブル (専用ケーブル)
C：励磁電流ケーブル
2心、0.75～2.5mm²、シールド付
(お客様にてご用意ください)
 - 端子構造 (変換器)：スプリングクランプ式端子
- ※ 接地端子からアース線を使用して接地してください。
(お客様にてご用意ください。)

結線図

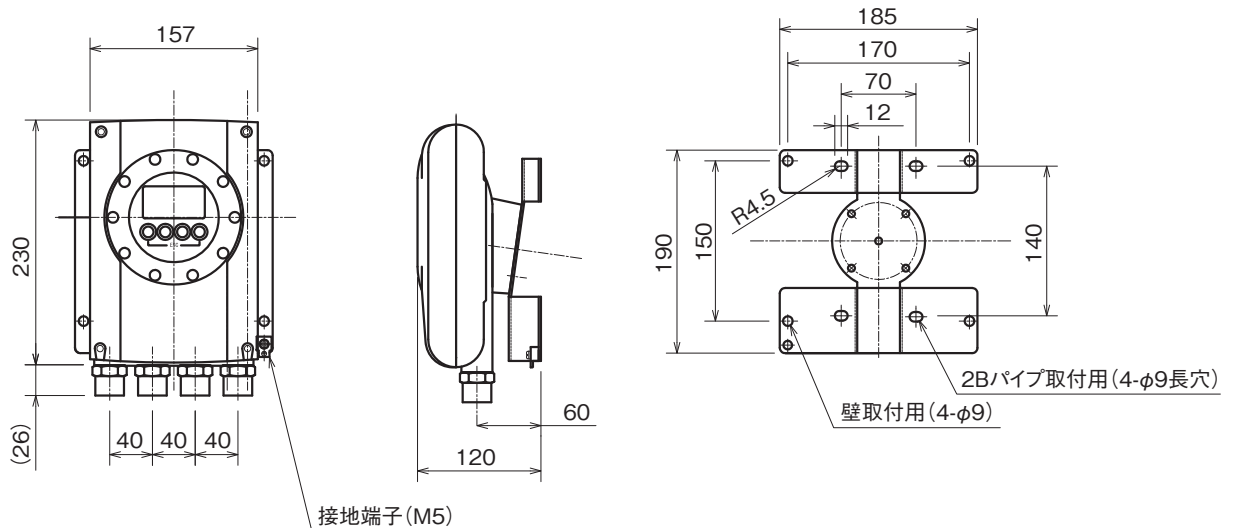


記号	端子	極性	内容
Ip	A	+	電流出力 (外部電源供給)
	A-	-	
Ia	A	-	電流出力 (内部電源使用)
	A+	+	
Pp/Sp	D	+	パルス出力 / 状態出力 (オープンコレクタ)
	D-	-	
Pw	L (L+)	(+)	AC 電源 / DC 電源 () は、DC 電源の極性を示す。
	N (L-)	(-)	
	PE (FE)		電源用アース、() は、DC 電源を示す。
	S		S シールド線用アース
	D+/B+/B-/B-		使用しない

- 端子構造：スプリングクランプ式端子
- 適合電線：0.5 ~ 2.5mm²

外形図

EGC050W



質量: 約2.7kg

形式および仕様コード

形式：EGC050W

変換器仕様コード	V N 3 4 4					6 0 0	1	2	1	0 0 0 0 0		内 容	標準品
変換器コード	V N 3 4											変換器形式：EGC050	○
(固定コード)		4										常に 4	○
タイプ		N										分離形	○
電源		1										DC24V (17 ~ 31V)	
		A										AC100 ~ 230V (85 ~ 253V)	○
防爆仕様			0									一般形	○
配線接続口			4									1/2 NPT めねじ	
			5									G 1/2 めねじ	○
			6									M20 防水グランド付 (適合ケーブル外径：6mm ~ 12mm)	
(固定コード)					6 0 0							常に 600	○
ハウジング							1					標準	○
(固定コード)								2				常に 2	○
出力タイプ									1			標準 (電流出力 + パルス出力)	○
(固定コード)										0 0 0 0 0		常に 00000	○
特殊仕様											(空欄)	なし	○
											/ Z	あり※ 1	

※ 1：特殊仕様がある場合には、コードの末尾に「/ Z」を記入して内容を別記してください。(製作可否については事前にお問い合わせください。)

標準付属品

- データ設定用マグネット：1個

オプション

- G1/2 配線接続口用防水グランド (ケーブルシールタイプ) [略号：WG] (適合ケーブル外径：7mm ~ 11mm)
- G1/2 配線接続口用防水グランド (電線管接続タイプ) [略号：HG] (適合ケーブル外径：9.1mm ~ 13mm)
- 2B バイブ取付金具 [略号：PM]

ご注文時指定事項

1. 形式および仕様コード
例) 形式：EGC050W
仕様コード：VN344NA0560012100000
2. フルスケール流量、積算パルスレート
3. オプション仕様 (必要な場合のみ指定)
オプションの項目を参照の上、略号でご指定ください。
4. 電極信号ケーブルの種類および長さ
DS ケーブル、長さは 10m 単位、最長 600m

※記載事項は製品改良のため予告なく変更することがあります。