

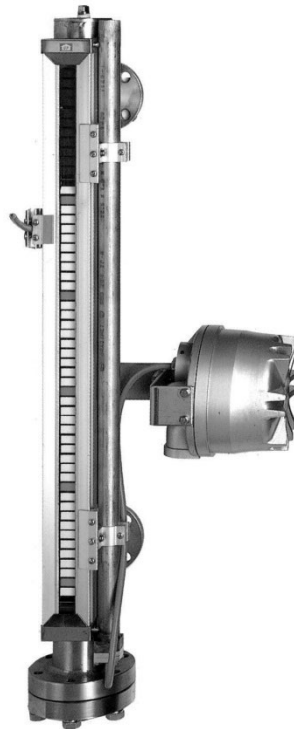


FM MAG GAUGE

金属管式レベル計 マグゲージ[®]

IM-L927-J15

取扱説明書



FM MAG GAUGE

金属管式レベル計 マグゲージ[®]

目次

はじめにお読みください

■ 本書で使用しているマークについて	I
■ 一般的な注意事項	I
■ 電氣的接続について	II
■ 材質について	II
■ ガラス、樹脂を使用している製品について	II
■ ガラス管・樹脂管面積流量計の使用について	III
■ 防爆仕様で納入された製品について	III
■ 保守、点検について	III
1. 製品概要	1
1.1 使用液体	1
1.2 作動原理・構造	1
1.2.1 指示計	1
1.2.2 警報スイッチ	1
1.2.3 アナログ発信器	2
2. 取付要領	2
2.1 はじめに	2
2.2 保管について	2
2.3 指示部（チャンバ）	3
2.4 フロートの取付	3
2.5 指示部の取付	4
2.6 警報接点の配線	4
2.6.1 防滴（本安）形の場合	4
2.6.2 耐圧防爆形の場合	4
2.7 アナログ発信器の配線	5
3. 計器の調整	7
3.1 指示（レベル）調整	7
3.2 警報スイッチの調整	8
3.2.1 警報位置の変更	8
3.2.2 接点動作の変更	8
3.3 アナログ出力の微調整	9
3.4 本安バリア（MTL7728+）の取付	9
4. 運転・点検	10
4.1 運転の前に	10
4.2 点検用マグネットの使用法	12
4.2.1 表示器に関して	12
4.2.2 警報スイッチに関して	12
4.2.3 アナログ発信器に関して	12

5. 保守.....	13
5.1 増し締めについて.....	13
5.2 チャンバ内部の清掃.....	13
5.3 部品交換の目安.....	13

はじめにお読みください

このたびは弊社製品をご採用いただき、まことにありがとうございます。

この取扱説明書には本製品の設置方法、取扱い上の注意事項等が記載されていますので、ご使用前に必ずご一読ください。

■ 本書で使用しているマークについて

本書は、弊社製品のご使用に際しお客様にご注意いただきたい内容について記載しています。

この記載内容は弊社全製品に共通する事項となります。

次の表示の区分は、表示内容を守らずに誤って使用をした場合に生じる危害や損害の程度を説明しています。



この表示は、取り扱いを誤った場合に「死亡または重傷を負う可能性が想定される」内容です。



この表示は、取り扱いを誤った場合に「軽傷を負う可能性または物的損害の発生が想定される」内容です。

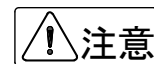


弊社製品を安全かつ正しくご使用いただくための内容です。

■ 一般的な注意事項



- 製品は工業計器としての用途にのみ使用し、その他の用途には使用しないでください。
- 製品は工業計器として最適な品質管理のもとに製造、調整、検査を行い納入しております。みだりに改造や変更を行うと本来の性能を発揮できないばかりか、不具合や事故の原因となります。改造や変更は絶対に行わないでください。改造や変更の必要がある場合は弊社までご連絡ください。
- 仕様書に記載された仕様範囲内での使用を厳守してください。この範囲を超えた条件での使用は故障、破損の原因となります。
- 設置作業の際は必ず安全靴、手袋、保護メガネなどの防護手段を講じてください。
- プロセスへの設置・接続の際は必要に応じてプラントあるいは装置の停止を行ってください。
- 重量の大きな製品の設置は落下による人体・器物などへの損傷または過大な衝撃、破損などが生じないように吊下方法を含めた安全措置を講じてください。また、製品設置箇所では必要に応じて配管サポート等の処置を行ってください。



- 製品の運搬は納入時の梱包状態で行ってください。運搬作業時は製品の落下による人体・器物などへの損傷または過大な衝撃による破損などが生じないように安全措置を講じてください。
- 開梱後、製品の中には、水、埃、砂などを入れないでください。
- プロセスへの設置・接続に必要な締結部品のボルト、ナット、ガスケット（パッキン）は、原則としてお客様の所掌となります。圧力、温度などの仕様や耐食性を確認して適切なものを選定してください。
- プロセスへの設置・接続の際は、接続継手の規格・寸法合わせが正しいか確認し、接続配管との偏芯、フランジの倒れがないように設置してください。正しく行われない場合は製品の故障、誤動作、破損などの原因となります。



注記

- 保管の際は納入時の梱包状態で保管してください。保管の環境については本書を参照してください。
- 設置後、製品を「足場」として使用するなど、荷重を掛けないでください。故障、破損の原因となります。
- 製品に貼付されているラベルに表示されている注意事項は、必ず守ってください。
- 製品は最適な品質管理のもとに製造、調整、検査を行い納入しておりますが、不測の要因で故障が発生する可能性もあります。運転・安全上の重大な問題が発生するプロセスにおいては、万が一に備えて同様な機能を果たす機器を併設、二重化を行うなど、より一層の安全性の確保を推奨します。

■ 電氣的接続について



警告

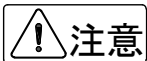
- 電気配線（結線）に際しては仕様書、本書などに記載されている内容を確認のうえ、正しく配線（結線）してください。誤配線（結線）は機器の故障の原因となるばかりでなく、事故の原因となることがあります。また、配線（結線）作業の際は電源が遮断されていることを確認し感電に注意してください。
- 電源を接続する製品の場合は、仕様書、本書を参照して電圧および消費電力を確認して適合する電源を接続してください。適合する電源以外の電圧の電源に接続した場合、機器の破損や作動の不具合、事故につながる恐れがあります。
- 通電中は、感電事故防止のため内部の機器には絶対に触れないでください。



注意

- 設置工事から電気配線作業完了にいたる間、雨水などが製品内に入らないよう注意してください。また、配線完了後は遅滞なく正しく防水措置を実施してください。

■ 材質について



注意

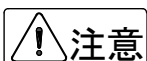
- 材質の指定がない場合には使用条件・運転条件から最適な材質選定に努めておりますが、実際のプロセスにおける使用条件・運転条件につきましては知見できないこともあります。最終的な材質の決定および耐食性や適合性の確認はお客様の責任で行ってください。製品の材質は仕様書に記載されています。

■ ガラス、樹脂を使用している製品について



警告

- 製品の接液部または測定部、表示部の材質にガラス、樹脂を使用している場合、過度の加圧、温度衝撃、急激な流体の流入の衝撃圧などによりガラス、樹脂が破損する場合があります。万が一破損した場合、ガラス、樹脂などの破片が飛散するなどして二次災害および作業者に危険が及ぶ恐れがあります。破損の原因となるような運転条件にならないように注意してください。また、飛散防止の措置を行ってください。



注意

- 運搬、保管および運転に際しては、ガラス部、樹脂部に機械的衝撃を与えないように注意してください。
- ガラスはアルカリ系溶剤で侵食されます。アルカリ系溶剤は使用しないでください。
- 樹脂は溶剤系の液体で破損することがあります。仕様書、本書などに記載されている流体以外には使用しないでください。
- 樹脂は使用環境により劣化が早まる場合があります。設置ならびに運転にあたっては、樹脂の耐食性、紫外線耐性などの耐環境性に考慮してください。

■ ガラス管・樹脂管面積流量計の使用について

ガラス管・樹脂管面積流量計は以下の事項に配慮して使用してください。



- 以下の流体条件および使用環境では、ガラス管・樹脂管面積流量計は不適ですので設置しないでください。
 - ・衝撃圧力がある、あるいは衝撃圧力が予想されるプロセス
 - ・万が一ガラス管/樹脂管が破損した場合、二次的な災害が予想されるプロセス
 - －毒性（刺激性、麻酔性などを含む）のある流体
 - －引火性のある流体
 - －爆発性のある流体
 - ・ガラスが破損した時にガラス片が飛散し、人身事故などが考えられる場合
 - ・設置場所が、外部からの飛散してきた異物などでガラスの破損が考えられる場合
 - ・運転が ON/OFF 運転で、フロートが急上昇し、その衝撃でガラスが破損すると考えられる場合
 - ・流量計に温度衝撃（急冷/急騰）が加わる、あるいは温度衝撃が予想されるプロセス



- 接液部または測定部にガラスおよび樹脂を使用している製品において、運転停止に伴い流れが停止して測定液体が測定管内に残留した場合、周囲温度が氷点下になると液体が凍結してガラス、樹脂を破損する恐れがあります。（一般的には冬期に運転停止して液抜きをしないなど）運転停止中に測定液体が凍結する恐れがある場合は、液体を完全に抜き取ってください。
- 樹脂は一般的に金属に比較して機械強度が低く、取扱いには注意が必要です。設置の際は接続配管・継手の寸法違い、偏芯、過大な締結トルクでねじ込むことなどによる機械的応力が加わらないよう注意してください。

■ 防爆仕様で納入された製品について



- 該当する法規・規則・指針に適合した配線、接地工事を確実に実施してください。また、構造の改造、電気回路の変更などは法令違反であり規則・指針に適合しなくなるので絶対に行わないでください。保守・点検については法令・規則・指針に従い、作業を実施してください。



- 製品の防爆等級は仕様書、製品の銘板に記載されています。対象ガスおよび設置場所が防爆関連法規・規則・指針に準拠するか確認してください。

■ 保守、点検について



- 製品を保守、点検などでプロセスから取外す際は、測定対象の危険性・毒性に留意して作業を行ってください。関連する配管・機器類からの漏れおよび残留などにより人体・機器類への損傷が生じないように注意してください。
- 電気を使用している製品では感電事故防止のため、電源が遮断されていることを確認してください。



- 製品の保守、点検については使用条件・運転条件などによりその周期、内容が異なります。本書を参照の上、お客様にて実際の運転状況を確認して判断してください。

1. 製品概要

1.1 使用液体

- 1) 製品はご注文仕様の密度に従ってゼロ点位置を調整して出荷しています。この設計密度と異なる密度の液体に使用する場合はゼロ点指示位置の修正をする必要があります。『3.1 指示（レベル）調整』を参照してください。
- 2) 使用しているフロートの密度範囲を下回る密度の液体に使用するとフロートが浮上せず計測できません。
- 3) 製品の材質は納入仕様書に記載されています。材質はお客様の仕様から耐食性などを含め最適な材質選定に努めていますが、実際のプロセスにおいては混入物などの場合があり万全でないことがあります。最終的な耐食性、適合性の確認はお客様の責任で行ってください。

1.2 作動原理・構造

1.2.1 指示計

指示部には、磁力を有する回転式のロータ（羽根板）が等間隔に配列されています。このロータは裏表が異なる色をしています。同一色を表示側に向けた状態ではロータ自体の磁力を相互に吸引しあい安定しています。

このロータの配列にフロート内のマグネットの磁力が加わると、ロータと一端がフロート方向に引き付けられ、フロートの上下運動に伴って、ロータが回転します。フロートの位置（液位）の上下を異なる2色で表示します。（図-1）

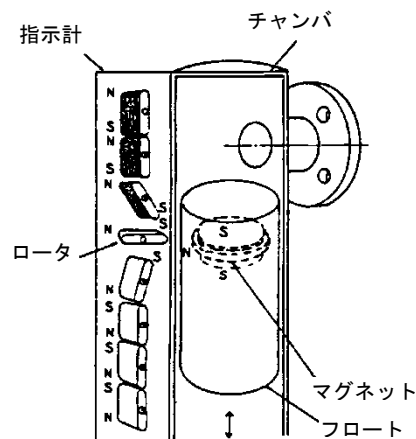


図-1 指示計作動原理

1.2.2 警報スイッチ

フロートに内蔵したマグネットの磁力で動作するリードスイッチを使用します。このリードスイッチにはバイアスマグネットが付いていて、フロート（マグネット）が通過した後も接点の動作状態を自己保持します。

1.2.3 アナログ発信器

指示部側面に取り付ける検出器内には、全長に亘って等間隔にリードスイッチと精密抵抗が配列してあり、液位はフロート内のマグネットにより動作されるリードスイッチの位置として検出されます。

(図-2) に示すように、検出器内のリードスイッチは、検出器全長に直列に配列した精密抵抗を等分割する配置になっており、この直列抵抗の上下にかけた基準電圧と、フロート内のマグネットで動作されたリードスイッチを通して得られる出力電圧との比により電氣的に液位を検出します。これを変換器で計装用電流信号 (DC4~20mA) に変換して発信します。

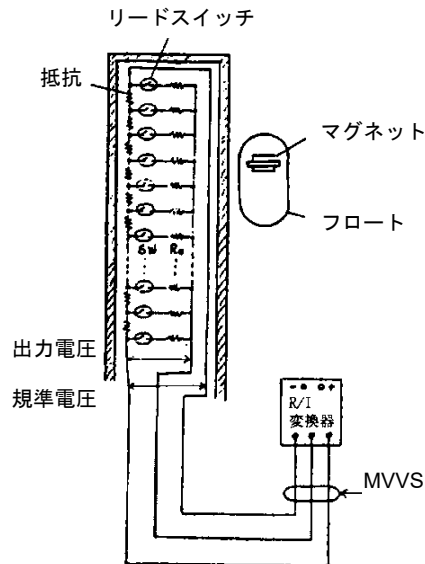


図-2 アナログ発信器検出原理

2. 取付要領

2.1 はじめに

液面計のチャンバは、フロートを円滑に動作させる為の大切な容器です。衝撃や外力を与えて機器を損傷、また、パイプ部分を曲げないように、取り扱いには充分注意してください。

特にリードスイッチを内蔵する警報スイッチやアナログ発信器に対して衝撃を与えると、外観上異常がない場合でも、スイッチの状態が逆転されていたり、スイッチの感度低下等の障害が起こる事がありますので、計器や梱包を落としたり、特に長尺物の場合にクレーンで吊上作業する場合等にぶついたりしないように注意してください。



- 本計器は金属が多く使用されています。取り扱う際には手袋などを使用し、怪我に注意してください。

2.2 保管について

製品を保管する際は下記に注意してください。

- ・ 雨水などがかからない場所 (特に配線接続口からの浸水に注意)
- ・ 湿度が低く結露が発生しない場所
- ・ 機械的振動や落下物のない場所
- ・ 有害または腐食性雰囲気でない場所



- 警報スイッチおよび4-20mA発信器本体の電線接続口には、異物混入を防止するためのポリキャップを取り付けた状態で出荷しています。ただし、これらのポリキャップには風雨に対する防水性はありませんので、屋外に設置する場合は、配線工事が完了するまで防水養生を施してください。
- 接続のない電線口には、防水性のある閉止プラグを組み込んだ状態で出荷しています。設置後は、緩みがないことを必ず確認してください。

2.3 指示部（チャンバ）

- 1) 指示部はチャンバのノズルとタンクのノズルを接続して取り付けます。チャンバ内のフロートを円滑に動作できるようにチャンバは鉛直に取り付けてください。
- 2) 標準仕様では、フロートはチャンバ内に収納されています。納入時には輸送中の振動防止のため下側のノズルフランジからウレタン棒が挿入されています。取り付けの際は必ずこのウレタン棒を引き抜いてフロートをフリーにしてください。また、再度輸送する場合はフロートを固定してください。
- 3) チャンバはノズル面間で $\pm 5\text{mm}$ 以内の鉛直性を保つようにしてください。またチャンバ自体に曲がり（たわみ）が生じていない事を確認してください。



注記

- チャンバに曲がりが生じていたり、取り付けが傾いていたりすると、フロートの動きに対して抵抗となり精度低下やフロートの動作不良など不具合の原因となります。

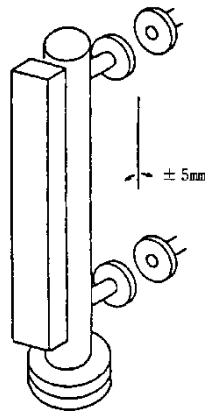


図-3 チャンバの取付

2.4 フロートの取付

特殊仕様でフロートが別送されている場合、またはフロートを交換する場合は以下の方法で実施してください。フロートには上下方向があります。取り付け前に、上下を良く確認してください。フロートの上下は、マグネットが内蔵されている側が上側になります。フロート内の磁力の位置、又は重心位置でマグネットの内蔵位置を確認してください。取り付けを終えたチャンバ下端のカバー（フランジ）を開け、フロートを挿入してください。チャンバ下端のカバーは、はめ込み形ガスケットを使用しています。カバーを締め付ける際に溝からはみ出さないように注意してください。またフロートを挿入した後で耐圧試験を行なう場合は、納入仕様書に記載の試験圧で実施してください。

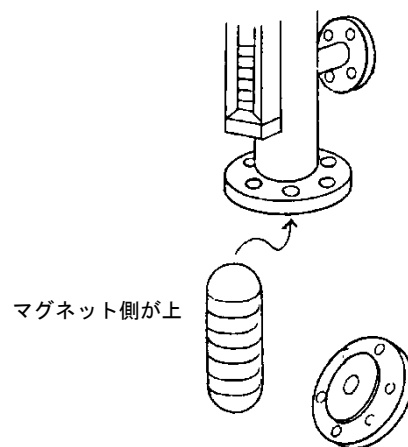


図-4 フロートの取付

2.5 指示部の取付

指示計は下図のように背面に金具を取り付け、ステンレス製バンドでチャンバに巻き付けて固定しています。

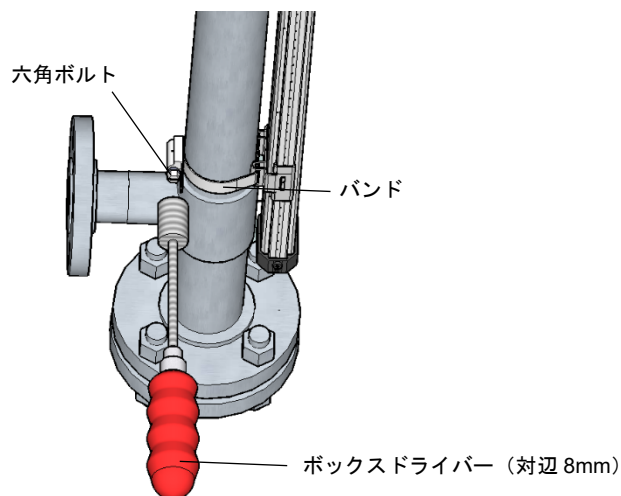


図5 指示部の取付

2.6 警報接点の配線

2.6.1 防滴（本安）形の場合

防滴（本安）形端子箱には 8P 端子台が取り付けられていて 4 接点まで対応しています。端子台には 1～8 の端子 No. がふってあり、スイッチの取り付け位置の高い方から順に 2P ずつの組み合わせ配線としています。必要な端子 No. から接点信号を取り出してください。

端子台への接続は圧着端子：M3.5 用を準備し接続してください。

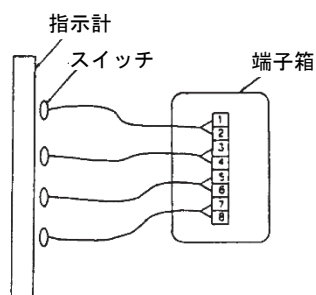


図-6 防滴(本安)形端子箱

2.6.2 耐圧防爆形の場合

耐圧防爆形スイッチは、1 接点を収納するケース自体に端子箱を持っています。使用する接点毎にケーブルを用意して接続してください。

接続は圧着端子：M3 用を準備し接続してください。

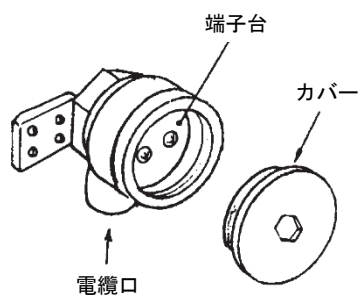


図-7 耐圧防爆形スイッチ



- 警報スイッチ関係の機器は、金属部品で構成され、指示計を介してタンクに接地されていますが、施工の際は使用する機器本体を直接接地、アース配線をしてください。
- 接点として使用するリードスイッチの定格は、抵抗負荷で10W (max.AC100V、max.DC100V) です。定格内の外部機器を選定してください。特に接点に誘導負荷を接続される場合は充分注意してください。
- ケーブルはオプションとなります。2芯シールド線 (CVVS1.25mm²2C 等) を使用してください。
- 耐圧防爆構造はケーブルグランドと組み合わせられた状態で認可されています。ケーブルグランドを別途購入する場合は、指定ケーブルグランド (島田電機製 SXBM-16B) を必ず使用してください。

2.7 アナログ発信器の配線

FM マグゲージ用アナログ発信器は、2線式電流発信器です。DC24Vの電源を接続することにより、DC4~20mAの計装信号ループを構成することができます。『図-8 変換器内観図』に変換器のカバーを開けた状態の端子配置を示します。

[OUTPUT]表示された2つの端子「+」「-」に電線を接続してください。ケーブルは、2芯シールド線 (CVVS1.25mm²2C 等) を使用し、シールドを変換器本体内の M4 端子に接続してください。『図-9 結線ループ図』を参照して電源と負荷を接続してください。

圧着端子は M3 用を準備し使用してください。

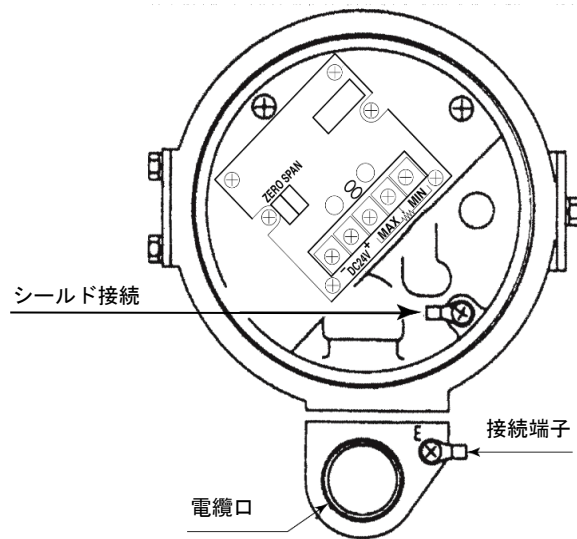


図-8 変換器内観図

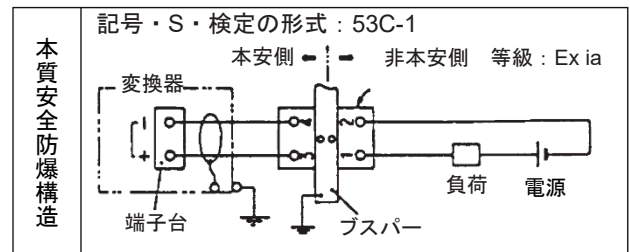
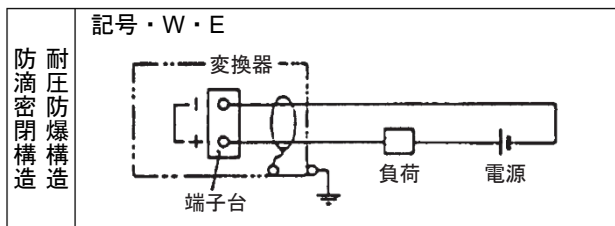


図-9 結線ループ図



- 本耐圧防爆機器はケーブルグランドも含めた状態で技術的基準により認定されています。必ず当社選定のケーブルグランドを使用してください。
- ノイズによる誤動作防止の為、信号線は遮蔽付きケーブルを使用し、動力線との併走、動力機器近傍での敷設は避けてください。
- 雨水、湿気、電線管内の結露水等が浸入しないように配線工事を行ってください。
- 必ず関係法規に則った防爆配線工事を実施してください。

負荷抵抗と電源の定格

防滴形・耐圧防爆形、 DC24V±10%、(600-線路抵抗) Ω
本質安全防爆形、DC24~25V、 600- (バリア内部抵抗+線路抵抗) Ω

安全保持器定格

本安形に組み合わせ可能な 安全保持器 (バリア) の定格	性能区分 : ia グループ : IIC
安全保持定格・本安回路	最大電圧 : 28V 最大電流 : 93mA 最大電力 : 650mW
本安回路 L/C 許容値	インダクタンス > 2.23mH+Lw (Lw=本安回路の電線分) キャパシタンス > 0.021 μF+Cw (Cw=本安回路の電線分)



- 変換器は密閉構造です。ケーブル引き込み部、特に電纜口ねじ部等は密閉を保つように適切な工事、施工をしてください。
- 計器に接続したケーブルのシールドは、計器本体側だけに接地してください。負荷（電源側）を接地すると2点接地によるループ電流を生じる事があります。
- 本安形計器で使用するバリア『MTL7728+』は、マイナス（-）側のラインがアースに落ちます。負荷はプラス（+）側のラインに接続してください。負荷をプラス（+）側に接続できない場合は、『MTL7787+』（内部抵抗 359Ω）の使用を推奨します。

3. 計器の調整

FM マグゲージシリーズは、お客様の仕様に合わせて調整し納入しています。通常、取り付けと試運転でそのまま使用できますが容器の状況や、運転の都合等で、作動を変更される場合は以下の手順に従って再調整を行ってください。(納入時の製品仕様は納入仕様書を参照してください)

3.1 指示 (レベル) 調整

FM マグゲージでは、フロート形状と使用可能な密度範囲に密接な関係があります。フロートの質量調整等で密度を限定すると、若干の密度変化でも、フロートの交換を必要とするケースが多々あります。

液位と表示の位置 (フロート内のマグネットの位置と吃水の関係) をグラフにして納入仕様書に記入しています。被測定液の密度を変更する場合は、グラフを参照して、指示部ケース全体を上下に移動させて、表示位置を調整してください。表示位置の調整は『2.5 指示部の取付 図-5』を参照してください。

また実液を受け入れた時点で細かく調整する場合は、0 を指示させたい液位において、指示部ケース全体を上下に調整し、指示の下端の赤色の表示が出る (赤い色が見える) 位置に固定します。(但し、4~20mA 出力付きは不可)

指示部の上下方向の調整と同時に、表示の向きをノズル等と干渉しない範囲で変更できます。但し、ジャケット付の計器では、この向きの変更は不可能です。

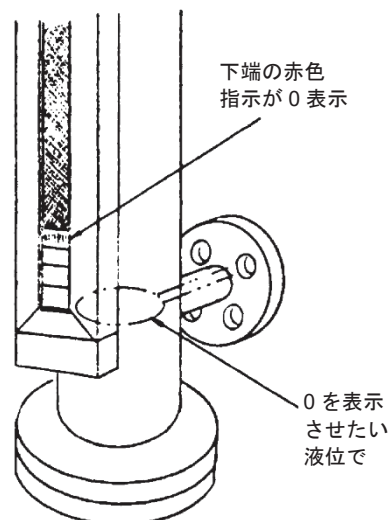


図-10 指示(レベル)調整

3.2 警報スイッチの調整

3.2.1 警報位置の変更

警報位置の変更は、スイッチ取り付け位置を変更する必要があります。

■耐圧防爆形



■防滴・本安形



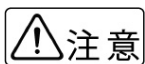
図-11 警報位置の変更（耐圧防爆形 / 防滴・本安形）

ねじを緩めて、任意の位置へスライドさせてください。（ねじは外す必要はありません）
任意の警報位置へスライド後、ねじを締めて固定してください。

3.2.2 接点動作の変更

警報スイッチの接点動作（ON-OFF の方向）は、スイッチの取り付け向きの変更により、変更できます。防滴（本安）形スイッチの場合、スイッチをクランプに固定しているねじを外し、スイッチ上下端に表示されている ON-OFF の表示を必要な向きに合わせて、固定し直します。

耐圧防爆形スイッチの場合、カバーを開け、端子台を固定している4本のねじを外して、端子台全体を拔出してリードスイッチを上下逆に取り付け直すと、ON-OFF の向きが逆にできます。



注意

- 耐圧防爆形の接点動作を変える場合はカバーを開ける前に必ず電源を切ってから作業してください。

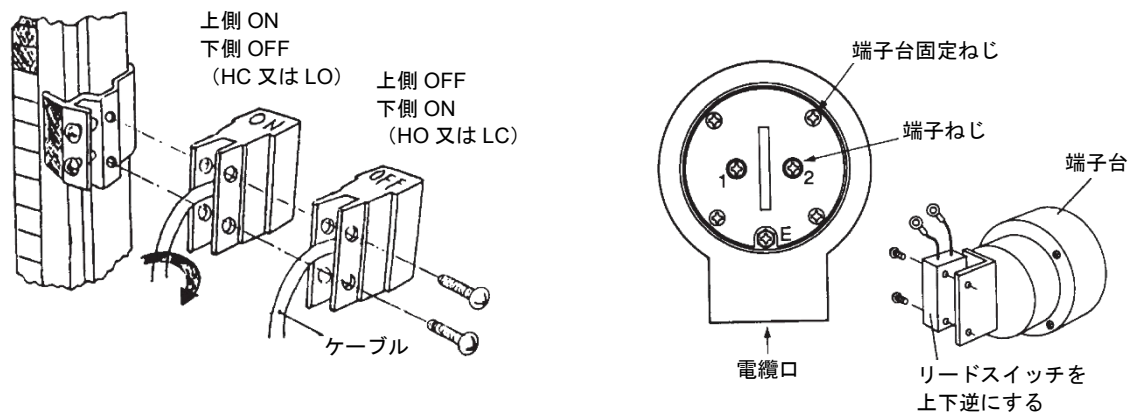


図-12 接点動作の変更

3.3 アナログ出力の微調整

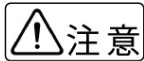
アナログ出力の調整は、指示計の表示を基準に行ってください。

1) 調整は、4mA (0%) 出力の調整と 20mA (100%) 出力の調整により行います。

『2.7 アナログ発信器の配線 図-9 結線ループ図』を参照して、ゼロ調整ボリューム (ZERO) とスパン調整ボリューム (SPAN) を確認してください。

2) 液位を 0% (4mA を出力すべき液位を指示計で確認) にして、ゼロ調整ボリュームで出力を 4mA に調整します。

3) 液位を 100% (20mA を出力すべき液位を指示計で確認) にして、スパン調整ボリュームで出力を 20mA に調整します。



● 機器の最大スパン外にフロートを移動させると、26mA 以上の電流が出力されます。フロートを取り外す場合は電源を切ってください。

3.4 本安バリア (MTL7728+) の取付

本安形計器で使用するバリア『MTL7728+』は、マイナス (-) 側ラインがアースに落ちます。負荷はプラス (+) 側ラインに接続してください。『MTL7728+』を使用する場合、下図のように結線してください。負荷をプラス (+) 側に接続できない場合は『MTL7787+』(内部抵抗 359Ω) の使用を推奨します。

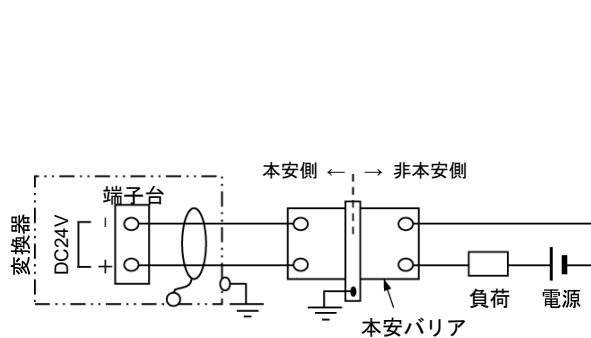


図-13 本質安全防爆構造の結線ループ図
(MTL7728+を使用の場合)

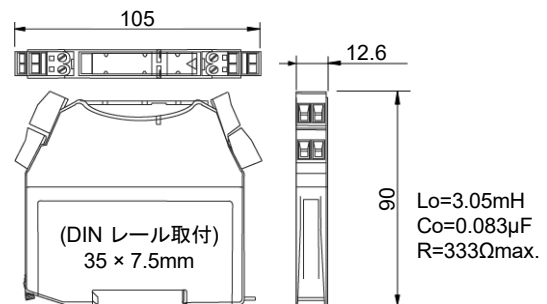


図-14 MTL7728+外形図

MTL7728+以外のバリアを用意して組合せることも可能です。この場合は必ず下記条件を満たすバリアを使用してください。また、結線は当該バリアの取扱説明書に従って実施してください。

本安形に組み合わせ可能な 安全保持器 (バリア) の定格	
性能区分	: ia
グループ	: IIC
安全保持定格・本安回路	
最大電圧	: 28 V
最大電流	: 93 mA
最大電力	: 650 mW
本安回路 L / C 許容値	
インダクタンス $L_o > 2.23\text{mH} + L_w$ (L_w = 本安回路の電線分)	
キャパシタンス $C_o > 0.021\mu\text{F} + C_w$ (C_w = 本安回路の電線分)	

4. 運転・点検

4.1 運転の前に

FM マグゲージは温度、圧力の定格等で数多くの製品仕様があります。個々の構造上、あるいは原理上で特に注意が必要な点を列記します。運転・点検前に計器の特質を理解しておいてください。



注記

- 使用前に計器の温度、圧力の定格がラインの使用にあっているかどうか、また計器の測定密度範囲内に被測定液密度が納まっているかどうか、納入仕様書等で確認してください。特殊仕様として設計、製作された製品では、標準の定格と異なる事もありますので注意してください。
- フロートとチャンバのクリアランスは径で4~7mm（機種により異なります）です。フロートの動きを阻害するような固形分が混入する液や、固着性のある液体（塗料等）に使用する場合は、定期的にフロートまわりの点検清掃を行ってください。また、固形分に対しては、フィルタ等で計器内に混入しない方法を検討してください。
- 標準仕様では、フロートはマグゲージのチャンバ内にウレタン棒で固定しています。使用前にウレタン棒を完全に取り除いてください。ウレタン棒が残っているとフロートが作動しません。
- フロートにはマグネットが内蔵されています。鉄分（錆等）の多いラインでは、このマグネットの周囲に鉄粉が付着して、表示不良や、フロートが停止する等のトラブルが発生する場合があります。定期的な点検、清掃や、マグネットフィルタ設置等の対応を検討してください。
- 表示を追従できる液位の変化速度は、2cm/sec.です。液位変化が激しい場合は部分的に色に変化せず、表示が不連続になる場合があります。このような時は、標準付属品の点検用マグネットを用いて復旧してください。『4.2 点検用マグネットの使用法』を参照してください。頻繁に表示の不連続が生じるような場合は、液位の変化速度を下げるか、また特に揺動の激しい場合は、計器との連通部に絞りの挿入を検討してください。
- FM マグゲージの表示ロータは1枚ずつ磁力を有し、相互に吸引し合って表示を安定させています。機械的振動による表示異常はありません。
- 測定範囲が1200mmを超えると指示計アクリル板に繋ぎ目が生じます。繋ぎ目が傷のように見える場合がありますが不良ではありません。



注意

- 保温・断熱施工を必要とする場合
- プロセス温度を安定させる場合、防爆（本安）エリアにおいて機器表面温度を発火温度以下に保つ必要がある場合は、表示部や警報スイッチ、検出器（アナログ）、変換器（アナログ）、ケーブル類の計器として機能を持つ部分以外に、保温・断熱施工をしてください。また、マグゲージ本体、周辺に磁性材料（鉄板、鉄製バンド等）を取り付けないでください。フロート内のマグネットを吸引してフロートが正常に動作せず、正しい計測ができなくなる可能性があります。
- 指示計下端部にある通気穴をふさがないでください。結露の原因になります。

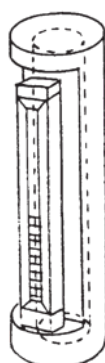


図-15 保温・断熱施行例

- 1) フロートはマグゲージに内蔵されている物を使用してください。指示計とフロートの組み合わせで調整されています。それ以外のフロートを使用した場合はマグゲージの作動保証はできません。
- 2) 定修時にフロートを出して、定修後チャンバ内部にフロートを戻す際は、上下の向きに注意してください。上下逆に挿入するとマグゲージの指示位置と、実際の液位に差が出て表示されます。



● 突沸に注意してください。

LPG、アンモニア、フロン等の液化ガスでは、突沸によるフロートの急上昇、落下により指示部の反転異常やスイッチの動作を生じる場合があります。液化ガス用として取り付けノズル部にオリフィスを挿入したタイプや二重管タイプを使用すると突沸時のフロートの上昇をある程度抑える効果があります。指示反転異常は、点検用マグネットで正常化して使用してください。『4.2 点検用マグネットの使用法』を参照してください。アナログ信号やスイッチ動作については、タイマ等を回路に挿入し、突沸時のアラームを取り込まないように使用してください。

突沸：液体を熱する時、沸点以上（過熱状態）になって初めて突発的に（爆発的）沸騰する現象です。液からガスに突然 250 倍以上に膨張するためフロートが飛ばされる事になります。

- 3) 警報に用いるリードスイッチが、輸送の振動等で接点が動作してしまう場合があります。このような時は、付属の点検用マグネットで復旧してください。『4.2 点検用マグネットの使用法』を参照してください。また、接点動作に不信な点がある場合、外部に接続されたシーケンス等を外し、スイッチ単体について同様に点検してください。
- 4) 4～20mA 発信器の検出器取り付け位置は、出荷時に適正位置に調整されています。変更しないでください。検出器の取り付け位置を変更すると 4～20mA 発信器が誤作動をおこします。
- 5) 『5.1 増し締めについて』を参照し増し締めをしてください。

4.2 点検用マグネットの使用方法

4.2.1 表示器に関して

急激な液位の変動等で表示が不連続になった場合は点検用マグネットで表示の不連続を解消してください。

- 1) 点検用マグネットの赤色端面（N極）を表示窓に直角にあてて、フロートのある方向へ上下方向に動かしてください。ロータが反転し不連続が解消されるまで繰り返してください。
- 2) 防滴（本安）形警報スイッチ付きの場合は警報が動作することがあります。スイッチ動作に問題がないか別に点検してください。『4.2.2 警報スイッチに関して』を参照してください。

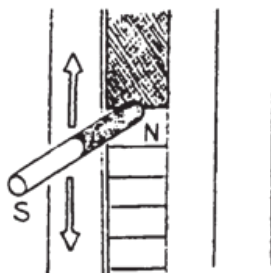


図-16 表示の点検、復旧

4.2.2 警報スイッチに関して

警報スイッチを点検する際には、接続されている外部機器（シーケンス等）を外し、スイッチの接点を直接テストで確認してください。点検用マグネットのN極（赤色端面）をスイッチに向け上下方向に移動させます。マグネットのスイッチに対する上下位置はフロートと同じです。マグネットの動きによって上方設定、下方設定が確認できます。

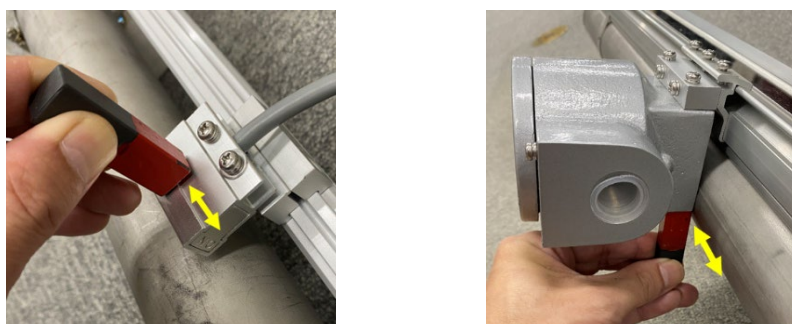


図-17 警報スイッチの点検

4.2.3 アナログ発信器に関して

検出器の外面から点検用マグネットで作動を点検する事ができます。ただし、チャンバ内にフロートがある場合は、フロートのマグネットと点検用マグネット両方の作用で、正しい出力は得られません。下図のように、フロートをチャンバから取り外した状態でマグネットを上下に移動させ点検してください。

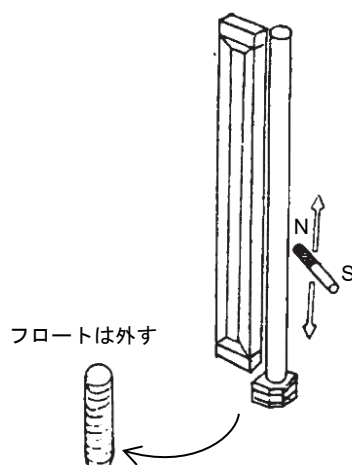


図-18 アナログ発信器の点検

5. 保守

5.1 増し締めについて

ライニング品はフランジ部の増し締めを実施してください。また、一年に一回以上は定期的に点検して、フランジ部の増し締めを実施してください。ガスケットは、下記の時期に必ず増し締めを実施してください。

- 初期締め付けから 3～4 時間後
- 運転に入る直前
- 運転停止から再運転に入る直前（特に温度勾配のある場合）

ライニング品以外の増し締めの目安と基準値は以下となります。
使用温度が 200℃ 以上の場合は漏洩防止のために増し締めを実施してください。

- 運転開始による昇圧、昇温時においては 200℃ 及び最高使用温度付近
- 降圧、降温時においては 200℃ 及び常温付近を目安に、フランジボルトの増し締め実施を推奨します。

ボルトの締め付け推奨値

ジョイントシートガスケットの場合

ボルトの呼び	締め付けトルク	
	N・m	kgf・cm
M10	25	250
M12	50	500
M16	120	1200
M20	180	1800
M22	260	2600

渦巻ガスケットの場合

無負荷時 4.5mm のガスケット厚さを 3.3±0.1mm で絞込む

5.2 チャンバ内部の清掃



注記

- 清掃はチャンバ内面に傷がつかないようにナイロンのたわし等を使用してください。
- タンクから本器を取り外す際、また清掃時の取り回しで指示計・警報スイッチ・4・20mA 発信器等に衝撃を与えないよう気を付けてください。
- フロートをチャンバ内に戻す際は、フロートの上下の向きに注意してください。
取付の際は、『2.4 フロートの取付』を参照し間違えないように作業を行ってください。

5.3 部品交換の目安

部品交換の周期は使用環境や使用条件により変わります。実際の使用における年数を保証するものではありません。

部品名	交換目安
指示計	10 年
チャンバ	10 年
フロート	5 年
警報発信器	5 年
4-20mA 発信器	5 年

■ サービスネット

製品の不具合などの際は弊社営業担当か、弊社営業所までご連絡ください。
営業所については弊社ホームページをご覧ください。

■ 製品保証

弊社ホームページをご覧ください。