

概要

STK4000 シリーズはコストパフォーマンスを徹底追求したフラッパー方式のサイトグラス式流量監視計です。フラッパー自体が指針の役目を兼ねていますので、目盛の刻まれたサイトグラス越しにフラッパーの動きを見て、流体の流れと流量を監視することができます。

特長

- シンプルな構造
- 流体の流れや状態を容易に監視
- フラッパーの動きにより流量モニタ可能
- メンテナンスが容易
- 流れ方向が選択可能

原理

流量検出は面積流量計の原理を応用したもので、管路はスプリングで支えられた角度変位可能なフラッパーで絞られているため、流れがあるとフラッパーの前後に差圧が発生します。この差圧によりフラッパーは変位しますが、この変位にともない流体の通過する面積とスプリングの力が変化し、差圧による力とつりあった位置でフラッパーは静止します。流量はフラッパーの位置をサイトグラスに印刷された流量目盛で読み取ります。

標準仕様

- 口径 : 15A ~ 300A
- 測定範囲 : 0.6 ~ 600m³/h
- プロセス接続 : 15A, 20A ; Rc 管用テーパめねじ
25A ~ 300A ; フランジ
- 測定流体 : 水および水相当の透明性のある液体
- 流体圧力 : 15A ~ 125A ; 1.0MPa
150A ; 0.8MPa
200A ; 0.6 MPa
250, 300A ; 0.5 MPa
- 流体温度 : 0°C ~ 80°C
- 流れ方向 : 水平または垂直
- 精度 : ±5.0%F.S. (水・20°C での工場校正精度)



● 材質

部品名		鉄系 (材質コード: S)	ステンレス系 (材質コード: 4)
本体*1	15 ~ 100A	鋳鉄 (FCD450)	ステンレス鋳鋼 (SCS14)
	125 ~ 300A	炭素鋼 (SS400)	ステンレス鋼 (SUS304)
検出部*1		ステンレス鋼 (SUS304)	
サイトグラス*1		強化ガラス	
パッキン*1		PTFE	
ガラス押え		鋳鉄 (FCD450)	
ガラス押え用 ボルト・ナット		炭素鋼 (標準)	ステンレス鋼 (標準)

(*1: 接液部)

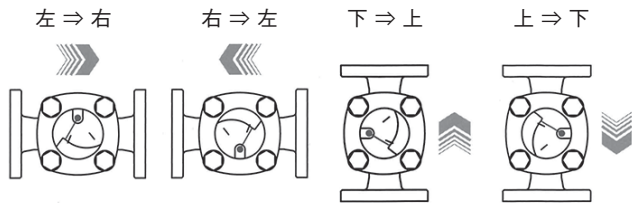
● 塗装 / 塗装色*2 : エポキシ樹脂塗装 / グレー

*2 ステンレス部は塗装なし
鉄系本体は流路(接液部)も塗装あり

● 流れ方向 : 以下の流れ方向からご注文時に指定

● 取付姿勢 : 目盛面が垂直となるように取り付け

※ 水平配管に取り付けの場合、目盛面が上面となる取り付けは不可。



流量レンジ

流量単位[m³/h]	流量レンジコード / 流量目盛 (m³/h)													
目盛種類	15A		20A		25A		32A		40A		50A		65A	
0.16 ~ 0.6	01M	0.16 ~ 0.6	01M	0.16 ~ 0.6										
0.15 ~ 0.7	02M	0.15 ~ 0.7	02M	0.15 ~ 0.7										
0.15 ~ 0.8	03M	0.15 ~ 0.8	03M	0.15 ~ 0.8										
0.2 ~ 0.9	04M	0.2 ~ 0.9	04M	0.2 ~ 0.9										
0.2 ~ 1	05M	0.2 ~ 1	05M	0.2 ~ 1										
0.25 ~ 1.2	06M	0.25 ~ 1.2	06M	0.25 ~ 1.2	01M	0.25 ~ 1.2	01M	0.25 ~ 1.2						
0.3 ~ 1.5	07M	0.3 ~ 1.5	07M	0.3 ~ 1.5	02M	0.3 ~ 1.5	02M	0.3 ~ 1.5						
0.4 ~ 2	08M	0.4 ~ 2	08M	0.4 ~ 2	03M	0.4 ~ 2	03M	0.4 ~ 2						
0.5 ~ 2.5					04M	0.5 ~ 2.5	04M	0.5 ~ 2.5						
0.6 ~ 3					05M	0.6 ~ 3	05M	0.6 ~ 3	01M	0.6 ~ 3				
0.8 ~ 3.6					06M	0.8 ~ 3.6	06M	0.8 ~ 3.6	02M	0.8 ~ 3.6	01M	0.8 ~ 3.6		
0.8 ~ 4					07M	0.8 ~ 4	07M	0.8 ~ 4	03M	0.8 ~ 4	02M	0.8 ~ 4		
1 ~ 4.6					08M	1 ~ 4.6	08M	1 ~ 4.6	04M	1 ~ 4.6	03M	1 ~ 4.6		
1 ~ 5					09M	1 ~ 5	09M	1 ~ 5	05M	1 ~ 5	04M	1 ~ 5		
1.2 ~ 6									06M	1.2 ~ 6	05M	1.2 ~ 6		
1.5 ~ 7									07M	1.5 ~ 7	06M	1.5 ~ 7		
1.5 ~ 8									08M	1.5 ~ 8	07M	1.5 ~ 8	01M	1.5 ~ 8
2 ~ 9									09M	2 ~ 9	08M	2 ~ 9	02M	2 ~ 9
2 ~ 10									10M	2 ~ 10	09M	2 ~ 10	03M	2 ~ 10
2.5 ~ 12											10M	2.5 ~ 12	04M	2.5 ~ 12
3 ~ 15											11M	3 ~ 15	05M	3 ~ 15
4 ~ 20													06M	4 ~ 20
5 ~ 25													07M	5 ~ 25
6 ~ 30													08M	6 ~ 30
8 ~ 36													09M	8 ~ 36
目盛種類	80A		100A		125A		150A		200A		250A		300A	
3 ~ 15	01M	3 ~ 15												
4 ~ 20	02M	4 ~ 20	01M	4 ~ 20										
5 ~ 25	03M	5 ~ 25	02M	5 ~ 25	01M	5 ~ 25								
6 ~ 30	04M	6 ~ 30	03M	6 ~ 30	02M	6 ~ 30								
8 ~ 36	05M	8 ~ 36	04M	8 ~ 36	03M	8 ~ 36								
8 ~ 40	06M	8 ~ 40	05M	8 ~ 40	04M	8 ~ 40								
10 ~ 46	07M	10 ~ 46	06M	10 ~ 46	05M	10 ~ 46								
10 ~ 50	08M	10 ~ 50	07M	10 ~ 50	06M	10 ~ 50								
12 ~ 60			08M	12 ~ 60	07M	12 ~ 60	01M	12 ~ 60						
15 ~ 70			09M	15 ~ 70	08M	15 ~ 70	02M	15 ~ 70	01M	15 ~ 70				
15 ~ 80			10M	15 ~ 80	09M	15 ~ 80	03M	15 ~ 80	02M	15 ~ 80				
20 ~ 90			11M	20 ~ 90	10M	20 ~ 90	04M	20 ~ 90	03M	20 ~ 90				
20 ~ 100					11M	20 ~ 100	05M	20 ~ 100	04M	20 ~ 100				
25 ~ 120					12M	25 ~ 120	06M	25 ~ 120	05M	25 ~ 120				
30 ~ 150					13M	30 ~ 150	07M	30 ~ 150	06M	30 ~ 150	01M	30 ~ 150		
40 ~ 200							08M	40 ~ 200	07M	40 ~ 200	02M	40 ~ 200	01M	40 ~ 200
50 ~ 250									08M	50 ~ 250	03M	50 ~ 250	02M	50 ~ 250
60 ~ 300									09M	60 ~ 300	04M	60 ~ 300	03M	60 ~ 300
80 ~ 360									10M	80 ~ 360	05M	80 ~ 360	04M	80 ~ 360
80 ~ 400									11M	80 ~ 400	06M	80 ~ 400	05M	80 ~ 400
100 ~ 460									12M	100 ~ 460	07M	100 ~ 460	06M	100 ~ 460
100 ~ 500											08M	100 ~ 500	07M	100 ~ 500
120 ~ 600													08M	120 ~ 600

流量単位 [L/min]	流量レンジコード / 流量目盛 (L/min)													
目盛種類	15A		20A		25A		32A		40A		50A		65A	
2.5 ~ 10	01L	2.5 ~ 10	01L	2.5 ~ 10										
2.5 ~ 12	02L	2.5 ~ 12	02L	2.5 ~ 12										
3 ~ 15	03L	3 ~ 15	03L	3 ~ 15										
4 ~ 20	04L	4 ~ 20	04L	4 ~ 20	01L	4 ~ 20	01L	4 ~ 20						
6 ~ 30	05L	6 ~ 30	05L	6 ~ 30	02L	6 ~ 30	02L	6 ~ 30						
8 ~ 36					03L	8 ~ 36	03L	8 ~ 36						
8 ~ 40					04L	8 ~ 40	04L	8 ~ 40						
10 ~ 46					05L	10 ~ 46	05L	10 ~ 46						
10 ~ 50					06L	10 ~ 50	06L	10 ~ 50	01L	10 ~ 50				
12 ~ 60					07L	12 ~ 60	07L	12 ~ 60	02L	12 ~ 60				
15 ~ 70					08L	15 ~ 70	08L	15 ~ 70	03L	15 ~ 70	01L	15 ~ 70		
15 ~ 80					09L	15 ~ 80	09L	15 ~ 80	04L	15 ~ 80	02L	15 ~ 80		
20 ~ 90									05L	20 ~ 90	03L	20 ~ 90		
20 ~ 100									06L	20 ~ 100	04L	20 ~ 100		
25 ~ 120									07L	25 ~ 120	05L	25 ~ 120		
30 ~ 150									08L	30 ~ 150	06L	30 ~ 150	01L	30 ~ 150
40 ~ 200											07L	40 ~ 200	02L	40 ~ 200
50 ~ 250											08L	50 ~ 250	03L	50 ~ 250
60 ~ 300													04L	60 ~ 300
80 ~ 360													05L	80 ~ 360
80 ~ 400													06L	80 ~ 400
100 ~ 460													07L	100 ~ 460
100 ~ 500													08L	100 ~ 500
120 ~ 600													09L	120 ~ 600
目盛種類	80A		100A		125A		150A		200A		250A		300A	
40 ~ 200	01L	40 ~ 200												
50 ~ 250	02L	50 ~ 250												
60 ~ 300	03L	60 ~ 300												
80 ~ 360	04L	80 ~ 360												
80 ~ 400	05L	80 ~ 400	01L	80 ~ 400	01L	80 ~ 400								
100 ~ 460	06L	100 ~ 460	02L	100 ~ 460	02L	100 ~ 460								
100 ~ 500	07L	100 ~ 500	03L	100 ~ 500	03L	100 ~ 500								
120 ~ 600	08L	120 ~ 600	04L	120 ~ 600	04L	120 ~ 600								
150 ~ 700	09L	150 ~ 700	05L	150 ~ 700	05L	150 ~ 700								
150 ~ 800	10L	150 ~ 800	06L	150 ~ 800	06L	150 ~ 800								
200 ~ 900			07L	200 ~ 900	07L	200 ~ 900	01L	200 ~ 900						
200 ~ 1000			08L	200 ~ 1000	08L	200 ~ 1000	02L	200 ~ 1000	01L	200 ~ 1000				
250 ~ 1200			09L	250 ~ 1200	09L	250 ~ 1200	03L	250 ~ 1200	02L	250 ~ 1200				
300 ~ 1500			10L	300 ~ 1500	10L	300 ~ 1500	04L	300 ~ 1500	03L	300 ~ 1500				
400 ~ 2000					11L	400 ~ 2000	05L	400 ~ 2000	04L	400 ~ 2000				
500 ~ 2500					12L	500 ~ 2500	06L	500 ~ 2500	05L	500 ~ 2500	01L	500 ~ 2500		
600 ~ 3000							07L	600 ~ 3000	06L	600 ~ 3000	02L	600 ~ 3000		
800 ~ 3600									07L	800 ~ 3600	03L	800 ~ 3600		
800 ~ 4000									08L	800 ~ 4000	04L	800 ~ 4000	01L	800 ~ 4000
1000 ~ 4600									09L	1000 ~ 4600	05L	1000 ~ 4600	02L	1000 ~ 4600
1000 ~ 5000									10L	1000 ~ 5000	06L	1000 ~ 5000	03L	1000 ~ 5000
1200 ~ 6000									11L	1200 ~ 6000	07L	1200 ~ 6000	04L	1200 ~ 6000
1500 ~ 7000									12L	1500 ~ 7000	08L	1500 ~ 7000	05L	1500 ~ 7000
1500 ~ 8000											09L	1500 ~ 8000	06L	1500 ~ 8000
2000 ~ 9000													07L	2000 ~ 9000

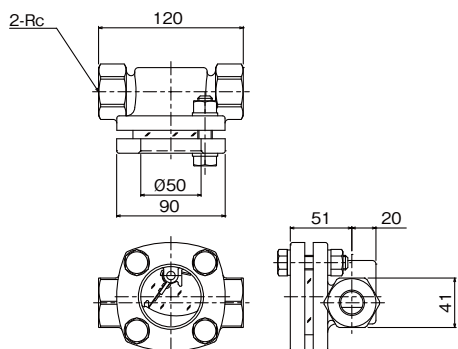
使用上の注意事項

- 本製品はガラス部品を使用しています。ガラスが破損する場合がありますので
 - ・過度の加圧
 - ・急激な流体の流入による衝撃圧
 - ・温度衝撃
 - ・外部からの機械的衝撃
 を避けてください。
- 測定液体が測定管内に残留したまま周囲温度が氷点下になると、液体が凍結してガラスが破損する恐れがあります。運転停止中に測定液体が凍結する恐れがある場合は、液体を完全に抜き取ってください。
- 本製品を取り付ける前には、必ず取付配管のフラッシングを行い、管内残留物を完全に除去してください。
- 急激なバルブ操作は避けてください。特に運転開始時などは急激にバルブを開くと過剰な流量が流れ、内部フラッパーなどの故障・破損の原因となります。

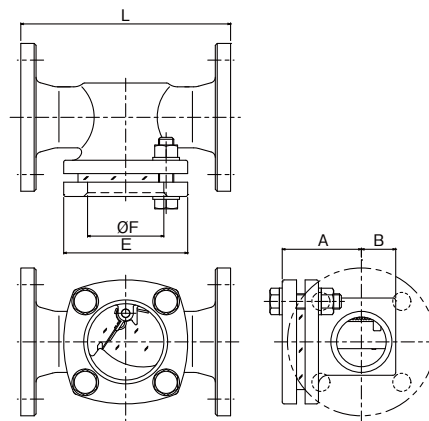
外形寸法図

本体材質：鉄系 (FCD450 / SS400)

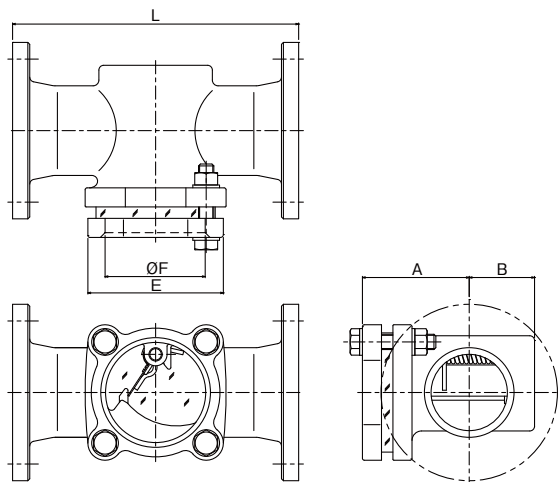
口径 15A、20A



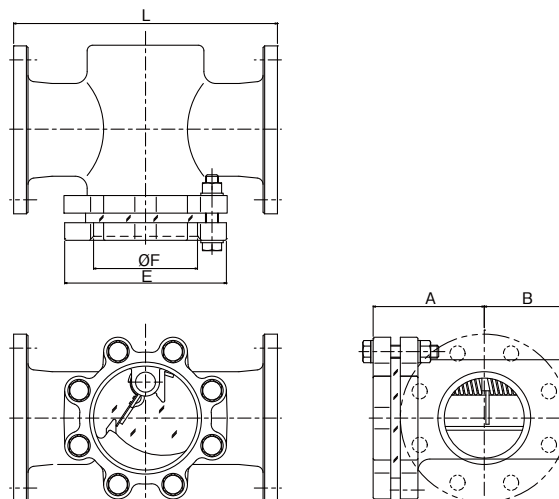
口径 25A~50A



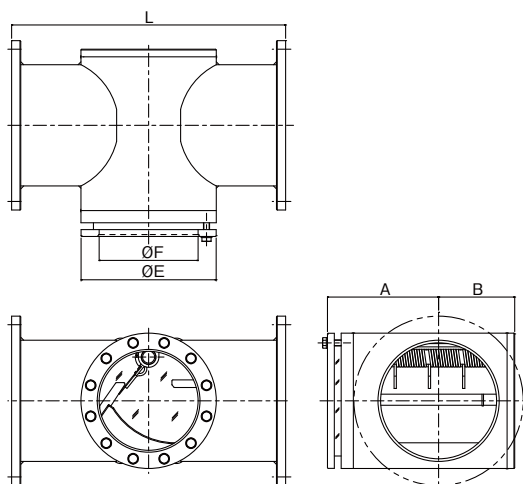
口径 65A、80A



口径 100A



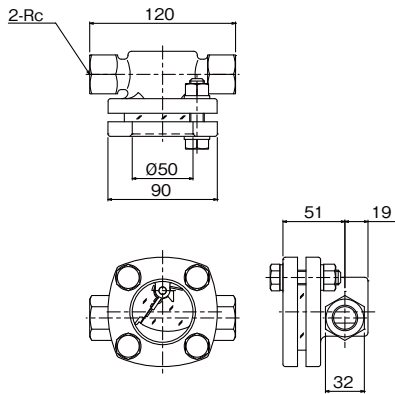
口径 125A~300A



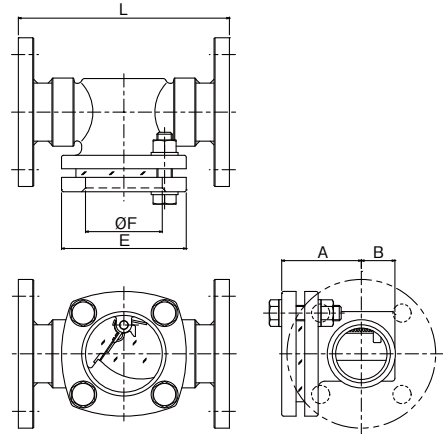
口径	寸法 (mm)					質量 (約)kg
	L: 面間	A	B	E	F	
15A	120	—	—	—	—	2.5
20A	120	—	—	—	—	2.5
25A	220	61	29	90	50	5.5
32A	220	61	29	90	50	6.5
40A	220	71	37	130	80	9.0
50A	220	83	36	130	80	10.5
65A	260	107	64	186	105	14.5
80A	300	112	69	186	105	16
100A	330	139	105	216	130	26
125A	380	162	102	215	130	30
150A	480	195	130	267	190	53
200A	650	235	150	320	220	80
250A	680	258	175	355	260	115
300A	720	290	200	355	260	145

本体材質：ステンレス系 (SCS14 / SUS304)

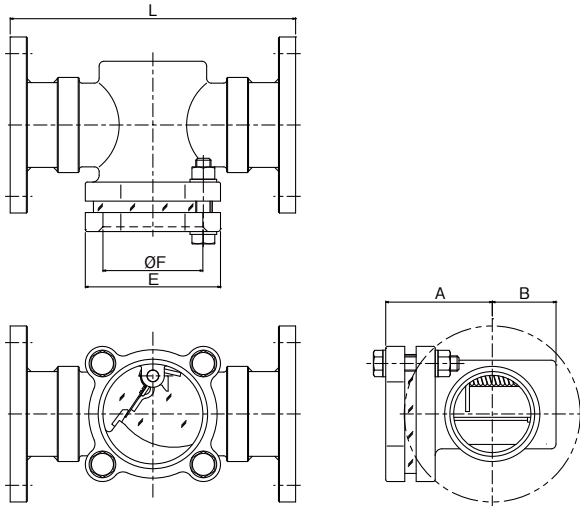
口径 15A、20A



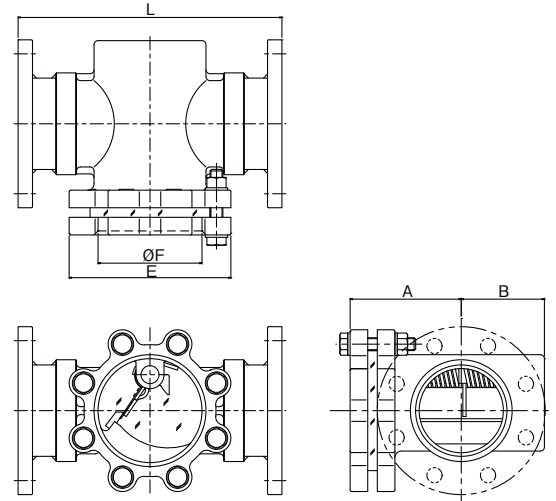
口径 25A~50A



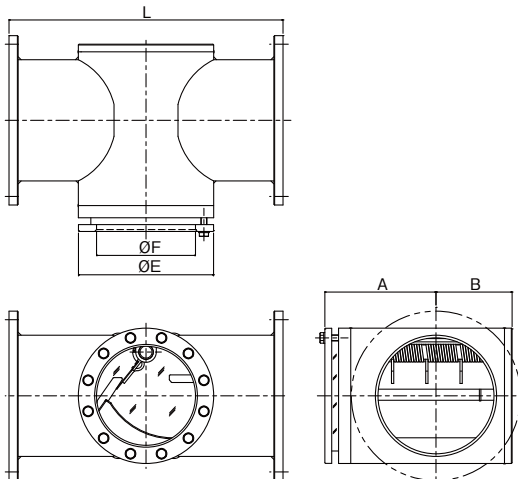
口径 65A、80A



口径 100A



口径 125A~300A



口径	寸法 (mm)					質量 (約)kg
	L : 面間	A	B	E	F	
15A	120	—	—	—	—	2.5
20A	120	—	—	—	—	2.5
25A	220	61	25	90	50	5.5
32A	220	61	29	90	50	6.5
40A	220	71	34	130	80	9.0
50A	220	83	35	130	80	10.5
65A	260	107	62	186	105	14.5
80A	300	112	67	186	105	16
100A	330	139	104	216	130	26
125A	380	162	102	215	130	30
150A	480	195	130	267	190	53
200A	650	235	150	320	220	80
250A	680	258	175	355	260	115
300A	720	290	200	355	260	145

形式コード

STK	400	※	-	※	-	※※※	-	※※※	-	※※	-	P	-	※	/	00	※	※	仕 様
機能	400																		サイトグラス
流れ方向	1																		下→上
	6																		左→右
	7																		右→左
	8																		上→下
本体材質 (接液部)		-	S																鉄系
		-	4																ステンレス系
口径		-	015																15A
		-	020																20A
		-	025																25A
		-	032																32A
		-	040																40A
		-	050																50A
		-	065																65A
		-	080																80A
		-	100																100A
		-	125																125A
		-	150																150A
		-	200																200A
		-	250																250A
	-	300																300A	
流量レンジ		-	01M																レンジ 1
		-	02M																レンジ 2
		-	03M																レンジ 3
		-	04M																レンジ 4
		-	05M																レンジ 5
		-	06M																レンジ 6
		-	07M																レンジ 7
		-	08M																レンジ 8
		-	09M																レンジ 9
		-	10M																レンジ 10
		-	11M																レンジ 11
		-	12M																レンジ 12
		-	13M																レンジ 13
		-	01L																レンジ 1
		-	02L																レンジ 2
		-	03L																レンジ 3
		-	04L																レンジ 4
		-	05L																レンジ 5
		-	06L																レンジ 6
		-	07L																レンジ 7
		-	08L																レンジ 8
		-	09L																レンジ 9
		-	10L																レンジ 10
		-	11L																レンジ 11
	-	12L																レンジ 12	
プロセス接続		-	RC																Rc 管用テーパめねじ (15A : Rc 1/2、20A : Rc 3/4 のみ)
		-	1F																JIS10K F.F. フランジ (25A ~ 300A)
		-	1A																ASME クラス 150 R.F. フランジ(25A ~ 300A/ステンレス系のみ)
パッキン											-	P						PTFE	
ボルト・ナット材質														-	S				炭素鋼
														-	4				ステンレス鋼
(固定コード)																/	00		常に 00
特殊仕様																		(ブランク)	なし
																	/	Z	特殊仕様あり

※記載事項は製品改良のため予告なく変更することがあります。