

■ MX シリーズ流量製作範囲

●液体計測

メータサイズ mm 接続口径 A (")		流量 m ³ /h	最大 圧力損失 kPa	上限粘度* mPa·s
15	(1/2)	0.1 ~ 1.5	11	30
20	(3/4)	0.9 ~ 2	9	40
25	(1)	0.9 ~ 4	9	50
40	(1・1/2)	2 ~ 12	26	80
50	(2)	3 ~ 20	14	100
80	(3)	17 ~ 40	19	100
100	(4)	36 ~ 85	30	100

*上限粘度以上の場合、お問い合わせ下さい。

●気体計測

メータサイズ mm 接続口径 A (")		流量 m ³ /h (nor)	最大 圧力損失 kPa
15	(1/2)	3 ~ 35	11
20	(3/4)	27 ~ 60	9
25	(1)	27 ~ 100	9
40	(1・1/2)	56 ~ 250	26
50	(2)	84 ~ 500	14
80	(3)	420 ~ 1000	19
100	(4)	1025 ~ 1500	30

接続口径はメータサイズより大きい場合も承ります。
お問い合わせ下さい。

左表は測定液体が水 (密度 1.0g/cm³、粘度 1.0mPa·s) の場合の流量です。

実際の仕様流体がこの条件と異なる場合は下記の要領にて流量換算が必要となります。

$$Q_w = Q \times 2.59 / \sqrt{(7.7/\rho) - 1}$$

Q_w: 水換算流量 (m³/h)

Q : 仕様流体の流量 (m³/h)

ρ : 仕様流体の密度 (g/cm³)

左表に記載されている空気流量は20℃、0MPaの状態です。

仕様流体がこれらの条件と異なる場合は下記の要領にて流量換算が必要となります。

$$Q_A = Q \times 0.01635 \times \sqrt{\rho \times (273+t) / (0.1013+P)}$$

Q_A: 0℃, 0MPaの空気換算流量 [m³/h (nor)]

Q : 仕様流体の流量 m³/h (nor)

ρ : 仕様流体の密度 kg/m³ (nor)

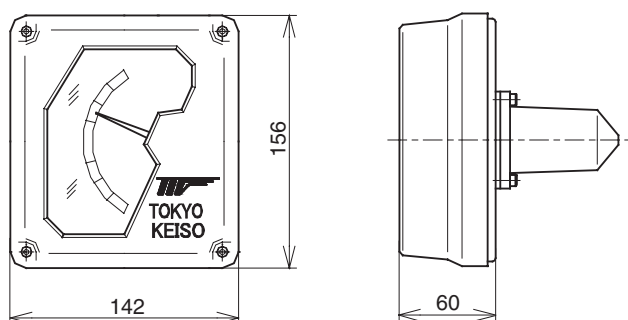
P : 仕様圧力 MPa

t : 仕様温度 ℃

■ MX-400 (指針形現場指示タイプ)

流体の瞬時流量を指針と目盛で表示できます。

●指示計外形寸法

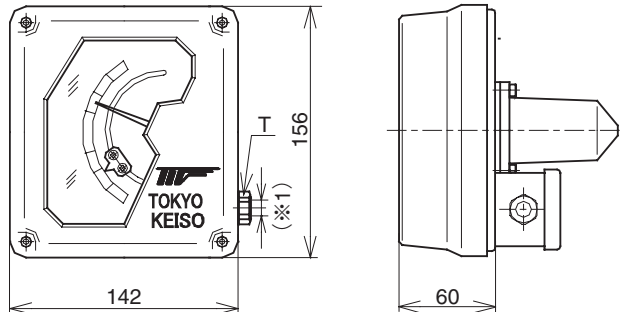


■ MX-710/71S (警報発信付き指針形現場指示タイプ)

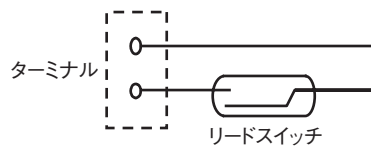
ご注文時のご指定により指針形現場指示計に警報発信機能を付加することが出来ます。

警報モード(下限/上限警報)及び警報動作(CLOSE/OPEN)につきましては、製作都合上必要となりますので、注文時に必ずご指定下さい。

●指示計外形寸法



●端子結線図



●警報出力仕様

- ・警報点数 : 上限警報 1点 (CLOSE/OPEN)
下限警報 1点 (CLOSE/OPEN)
- ・接点方式 (自己保持) : リードスイッチ、設定点可変 (設定指針付)
- ・電気定格 最大電圧 : AC125 または DC100V
使用電流範囲 : 10 μ A ~ 0.5A
最大開閉容量 : 10VA または 10W

注)上記定格は抵抗負荷の場合を示します。その他の負荷をご使用される場合には突入電流により接点が溶着することがあります。突入電流の最大においても定格を超えないようにご使用ください。

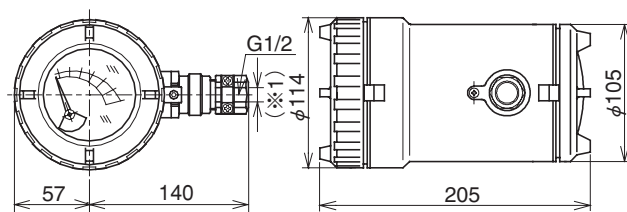
負荷の種類	突入電流
ランプ負荷	通常時の5~10倍
電動機負荷	通常時の10~15倍
誘導負荷	通常時の4~5倍

- ・配線接続口 : 防水グランド (T) エスシーロック
適用ケーブル外径 (※1) ϕ 4.5 ~ 6.5mm
- ・端子ネジ : M3
- ・設定精度 : \pm 2% F.S.
- ・接断差 : 20% F.S. 以下
- ◆本質安全防爆構造品 MX-71S
 - ・防爆等級 : Ex ia IIC T6
 - ・安全保持器 (本質安全リレー) : EB3C/IDEC 製
非危険場所に設置してご使用下さい。

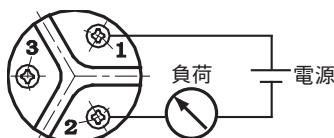
■ MX-52E (電流発信付き指針形現場指示タイプ)

耐圧防爆構造形の流量指示計に電流発信器を付加し、流体の瞬時流量を指針と目盛で表示するとともに、流量指示を DC4 ~ 20mA の電流信号として出力します。

●指示計外形寸法



●端子結線図



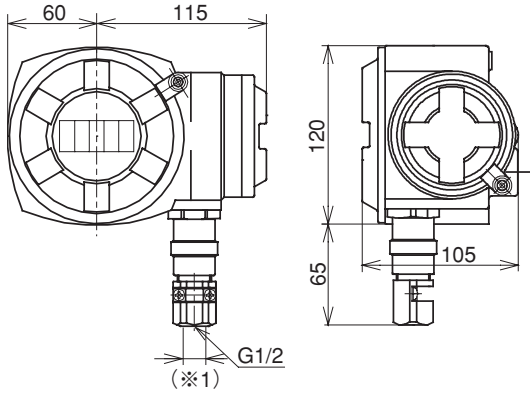
●電流発信器仕様

- ・電源電圧 : DC14 ~ 33V (発信器端子間電圧)
- ・出力電流 : DC4 ~ 20mA
- ・発信精度 : \pm 1.0% F.S. (流量目盛に対して)
- ・許容負荷抵抗 : 0 ~ 600 Ω (DC24V 使用時)
- ・発信器構造 : 耐圧防爆構造
- ・防爆等級 : Ex d IIC T6
- ・外部配線引込方式 : 耐圧パッキン式
- ・耐圧パッキンケーブルグランド : SXBM-16B/ 島田電機 (株) 製
(標準付属品)
適用ケーブル外径 (※1) : ϕ 8 ~ 12mm
(ご注文時、ケーブル径をお知らせ下さい)
- ケーブル引出し向き : 右向き
- 電線管接続ねじ : G1/2
- ・端子ネジ : M4

■ MX-52D (電流発信付き LCD 指示タイプ)

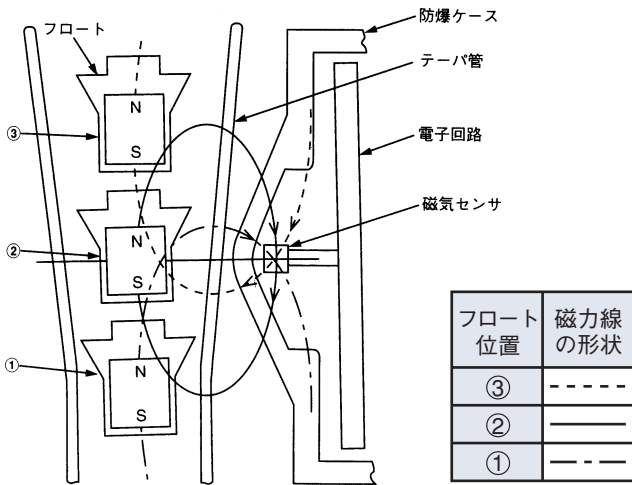
耐圧防爆構造形の流量指示計にインテリジェント2線式の電流発信器を搭載しています。フロートに内蔵されている磁石を直接検知しておりフロート以外の可動部がなく、配線のコストが抑えられます。広範囲の分野においてご使用していただくことができます。

●指示計外形寸法



●動作原理

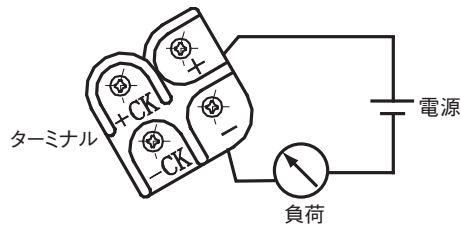
上下方向に着磁されたマグネットがフロートに内蔵されており、このマグネットのN極とS極の間には略楕円形の磁力線が存在します。変換器の最もテーバ管に近い位置に、特性の揃った2個のセンサが互に90°の角度で設けられており、磁力線の強さと入射角に依存する出力信号を発生します。2個のセンサの出力信号を演算処理し、磁力線の強さの項を消去すると、センサの位置を通るマグネットの磁力線の傾斜角の関数で与えられるフロート高さが測定できます。



●電流発信器仕様

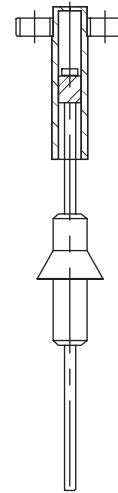
- ・電源電圧 : DC12 ~ 33V (発信器端子間電圧)
- ・出力電流 : DC4 ~ 20mA
- ・発信精度 : ± 1.0% F.S.
- ・表示 : 3-1/2桁LCD表示
流量またはパーセント表示
- ・応答時間 : 1秒 (0.5 ~ 60秒調整可能)
- ・許容負荷抵抗 : 0 ~ 500Ω (DC24V使用時)
- ・発信器構造 : 耐圧防爆構造
- ・防爆等級 : Ex d IIC T6
- ・外部配線引込方式 : 耐圧パッキン式
- ・耐圧パッキンケーブルグランド : SXBM-16B/ 島田電機(株)製 (標準付属品)
- 適用ケーブル外径 (*1) : Ø8 ~ 12mm
(ご注文時、ケーブル径をお知らせ下さい)
- 電線管接続ねじ : G1/2
- ケーブル引出し向き : 下向きあるいは後ろ向き
(標準は下向き)
- ・端子ネジ : M4

●端子結線図

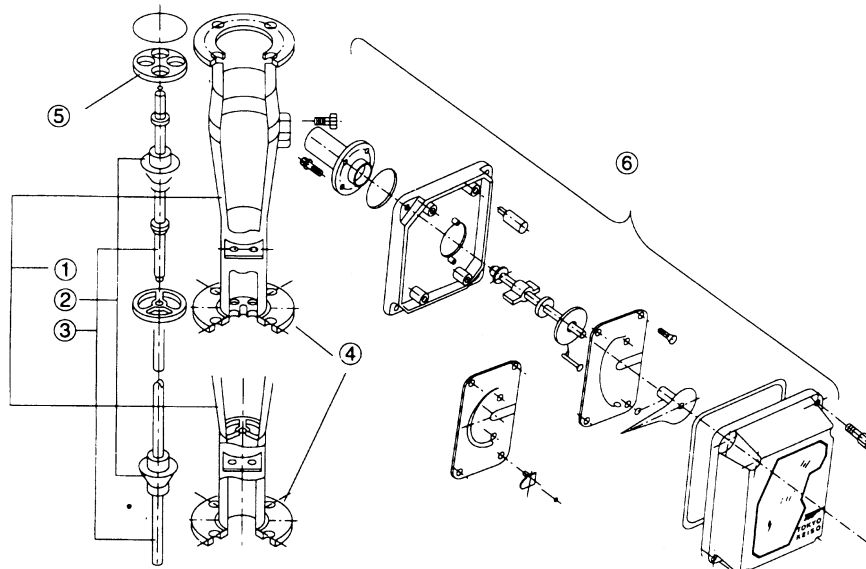


■付加機構（ダンパー）

気体計測用（全サイズ）は標準装備となります。（右図参照）
 化合物を生成し易い塩素ガスや異物（錆、ゴミ、油分等）が混入する
 流体はダンパ機能に支障をきたす場合があります、お勧めできません。



■材質・構成



指示計は MX-400 を代表とします。

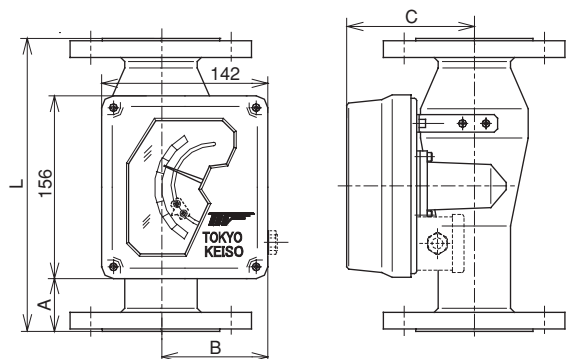
●標準材質構成

番号	接液部部品	材質構成1	材質構成2	材質構成3	材質構成4
①	テーパ管	SUS316	SUS316	SUS316	SUS316L
②	フロート	SUS316	SUS316	SUS316	SUS316L
③	フロート軸	SUS316	SUS316	SUS316	SUS316L
④	フランジ	炭素鋼	SUS304	SUS316	SUS316L
⑤	フロートガイド	SUS316	SUS316	SUS316	SUS316L
⑥	指示計	ADC12	ADC12	ADC12	ADC12

この他の特殊材質についてお問合せ下さい。

■寸法・質量

● MX-400,71 □

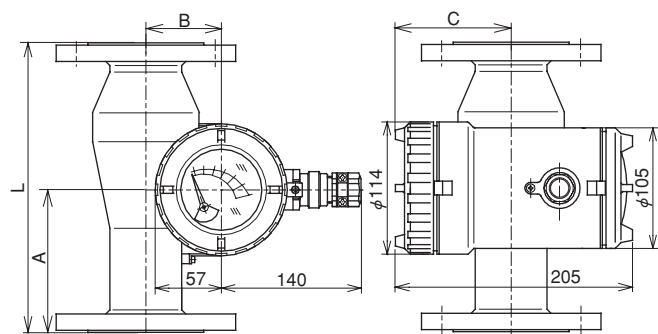


メータ サイズ mm	L* ¹ mm	A mm	B mm	C mm	概略 質量* ¹ (kg)
15	250	40	85	90	5
20	250	40	85	85	5.5
25	250	40	90	95	6
40	250	45	100	100	8
50	250	45	105	110	10
80	250	45	120	125	15
100	250/300* ²	45	135	150	20

*1 JIS10K 及びANSI 150Lbの場合

*2 気体仕様の場合

● MX-52E

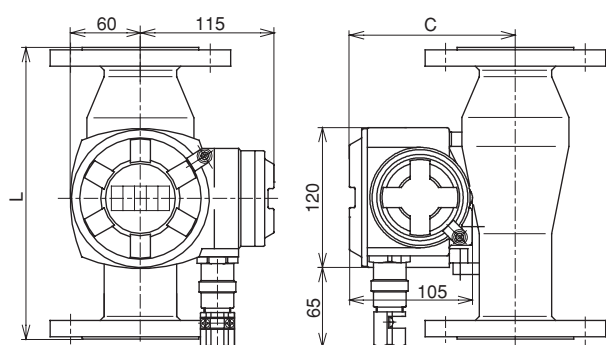


メータ サイズ mm	L* ¹ mm	A mm	B mm	C mm	概略 質量* ¹ (kg)
15	250	135	51	90	6.5
20	250	132	53	90	7
25	250	130	58	90	7.5
40	250	127	66	100	9.5
50	250	127	73	100	11.5
80	250	127	90	100	16.5
100	250/300* ²	121	110	100	21.5

*1 JIS10K 及びANSI 150Lbの場合

*2 気体仕様の場合

● MX-52D



メータ サイズ mm	L* ¹ mm	C mm	概略 質量* ¹ (kg)
15	250	121	6.5
20	250	123	7
25	250	128	7.5
40	250	138	9.5
50	250	148	11.5
80	250	166	16.5
100	250/300* ²	188	7.5

*1 JIS10K 及びANSI 150Lbの場合

*2 気体仕様の場合

■標準目盛分割

目盛仕様は下記の 16 種類の標準目盛パターンとなります。

目盛範囲	目盛分割						
1 - 10	1	2	4	6	8	10	
1.2 - 12	1.2	2	4	6	8	10	12
1.5 - 15	1.5	5	10	15			
1.6 - 16	1.6	5	10	15	16		
2 - 20	2	5	10	15	20		
2.5 - 25	2.5	5	10	15	20	25	
3 - 30	3	10	10	30			
3.5 - 35	3.5	10	20	30	35		
4 - 40	4	10	20	30	40		
4.5 - 45	4.5	10	20	30	40	45	
5 - 50	5	10	20	30	40	50	
6 - 60	6	10	20	30	40	50	60
7 - 70	7	20	40	60	70		
7.5 - 75	7.5	20	40	60	75		
8 - 80	8	20	40	60	80		
9 - 90	9	20	40	60	80	90	

※記載事項は製品改良のため予告なく変更することがあります。

東京計装株式会社はホームページを開設しています。

<http://www.tokyokeiso.co.jp>

製品についてのお問い合わせを電子メールでも承ります。

anything@tokyokeiso.co.jp

使用可否、形式選定などなんでも (Anything) ご遠慮なくどうぞ。

製造品目

- 流量計 ● 面積式 (パージメータ・パージセット含む) ● 差圧式 (オリフィス・V コーン) ● 電磁式 ● 超音波式
 ● コリオリ式 ● 渦式 ● 羽根車式 ● フローモニタ ● フロースイッチ ● サーマルフローメータ
 ● マスフローメータ・コントローラ ● 定流量弁 ● サイトグラス ● 開水路用流量計
- 液面計 ● フロート式 ● 金属管式 ● サーボバランス式 ● スプリングバランス式 ● トルクチューブ式 ● 磁歪式
 ● 電波式 ● 超音波式 ● 圧力式 ● レベルスイッチ (フロート式・ディスプレイサ式・静電容量式)
 ● 光ファイバ・デジタルタンクゲージシステム ● 船用液面計システム ● 受信計
- その他 ● 各種表示器 ● 圧力発信器 ● 流量積算・記録計 ● 移動式定量出荷装置 ● 自動車用測定装置
 ● プロペラ風速計

- 仙台営業所
TEL 022-773-1451 (代)
- 名古屋営業所
TEL 052-953-4501 (代)
- 富山営業所
TEL 076-493-8311 (代)
- 大阪営業所
TEL 06-6312-0471 (代)
- 茨城営業所
TEL 029-246-0666 (代)
- 岡山営業所
TEL 086-421-6511 (代)
- 大宮営業所
TEL 048-652-0388 (代)
- 徳山営業所
TEL 0834-21-0220 (代)
- 長野営業所
TEL 0263-40-0162 (代)
- 北九州営業所
TEL 093-521-4170 (代)
- 厚木営業所
TEL 046-223-1141 (代)
- 熊本営業所
TEL 096-375-7327 (代)
- 静岡営業所
TEL 0545-64-3551 (代)

東京計装株式会社



計量器製造事業登録事業所・高圧ガス試験製造認定事業所

本社：東京都港区芝公園1-7-24芝東宝ビル (〒105-8558) TEL 03-3434-0441 (代)