

概要

MAGMAX® EGM2050C は上水・下水・温水等の流量測定に適したローコストと使い易さを追求した一体形電磁流量計です。

ポリプロピレンライニング、硬質ゴムライニング・フランジ形検出部 EGS2000 に変換部 EGC050 が搭載されています。

自己診断機能の充実により、空検知機能、検出部のモニタリング機能等を装備しています。

口径 25 ~ 1000mm をラインアップしています。

特長

- 耐熱・耐久性に優れたポリプロピレンライニング（口径 25 ~ 150mm）で上下水はじめ 90°C までの温水にも対応
- ハステロイ® C22 電極標準
- 高精度 指示値の ±0.5%
- ハイスピード信号処理により、高速応答を実現。バッチプロセスや脈動流に対応。
- 拡張できる励磁方式を採用し、スラリーなど流体ノイズの多いアプリケーションにも対応。
- 表示部には、LCD（バックライト付き）を採用し、1 ~ 3 行表示など多彩な表示が可能。
- クイックセットアップ機能を搭載して、流量レンジ、パルスレートなどの変更にも容易に対応。
また、変換部カバーを外さずにマグネットスイッチにより設定変更が可能。
- パルス出力は 10kHz の高速化を実現。短いバッチプロセスにも対応可能。



標準仕様

一般仕様

- 励磁方式 : 矩形波励磁
- 口径 : 25、40、50、65、80、100、125、150、200、250、300、350、400、450、500、600、700、800、900、1000 mm
(1000mm を超えるサイズはお問合せ願います。)
- 測定範囲 : 流速 最小 : 0 ~ 0.3m/s
最大 : 0 ~ 12m/s
流量 最小 : 0 ~ 0.531m³/h
(口径 25mm の最小値)
最大 : 0 ~ 33928m³/h
(口径 1000mm の最大値)
- 保護等級 : IP66/67 (IEC 60529)
- 本体材質 : 測定管 : ステンレス鋼 (SS304)
検出部ハウジング : 炭素鋼 (*1) [標準] (*2)
[オプション] ステンレス鋼 (SS304)
フランジ : 炭素鋼 (*1) [標準]
[オプション] ステンレス鋼 (SS316L)
変換部ハウジング : アルミニウム合金 (*1)
変換部カバー : アルミニウム合金 (*1)

(*1) 防食塗装

(*2) 口径が 25、40mm で接液部ライニングが硬質ゴムの場合：二相系ステンレス鋳鋼

- 接液部材質
ライニング : [標準材質]
口径 25 ~ 150mm; ポリプロピレン
200 ~ 1000mm; 硬質ゴム
[オプション]
硬質ゴム (25 ~ 150mm)
※ 詳細は「ランニング材質・フランジ規格適用表」を参照してください。
- 電極 : ハステロイ® C22 [標準]
[オプション]
ステンレス鋼 (SS316)
- アースリング : [オプション]
ステンレス鋼 (SS316) 他
- 塗装 : ポリシロキサンエポキシ樹脂塗装
- 塗装色 : グレー (本体)、ジェードグリーン (変換部カバー)
- 配線接続口 : 2×G1/2 めねじ、または 2×1/2 NPT めねじ、
または 2×M20 防水グランド
(オプション: G1/2 用防水グランド)
- 電源 : AC100 ~ 230V (85 ~ 253V)
DC24V (17 ~ 31V)
※ () 内は電圧許容範囲
- 電源周波数 : 48 ~ 63Hz (AC 電源)
- 消費電力 : 約 15VA (AC 電源)、約 6W (DC 電源)
- 周囲温度 : -40 ~ +65°C (動作)
-40 ~ +70°C (保存)
- 接地 : 接地抵抗 100Ω 以下 (D 種接地)
- プロセス接続 : フランジ接続
- 適合フランジ : JIS10K/20K 相当
ASME クラス 150/300 相当
DIN PN40/16/10 相当
※ 詳細は「ライニング材質・フランジ規格適用表」を参照してください。

流体仕様

- 温度
ライニング材質 : ポリプロピレン -5 ~ 90°C *
硬質ゴム -5 ~ 80°C *
※ ATEX 防爆については、「防爆仕様」を参照してください。
- 圧力 : フランジ定格圧力以下
※ 使用可能な温度・圧力はライニング材質により異なりますので、詳細は「流体温度・圧力範囲表」を参照してください。
- 導電率 : 20 μS/cm 以上

表示・出力仕様

- 表示器 : ドットマトリックス LCD (バックライト付き)
128×64 ピクセル (59×31mm)
- 表示機能 : 1 ページ目: 2 行表示
上段; 瞬時流量
下段; 瞬時流量のバーグラフ表示
(単位: %)
2 ページ目: 3 行表示
上段; 瞬時流量
中段; 正方向積算流量
下段; 逆方向積算流量
- 電流出力 : DC4-20mA (Max. 22mA; エラー時振切りモード)
内部電源使用時 : 負荷抵抗 750Ω 以下
外部電源使用時 : 外部電圧 DC32V 以下
- パルス出力 : 積算パルス出力 (標準設定) と周波数出力のいずれかを選択可能
オープンコレクタ出力
負荷定格 : DC32V 以下、20mA 以下 (≦ 10kHz)、
100mA 以下 (≦ 100Hz)
ON 時残留電圧 0.2V 以下 (回路電流 10mA 時)
OFF 時漏れ電流 0.05mA 以下 (外部回路電圧 32V 時)
- パルスレート : 2 ~ 36,000,000 パルス /h
(0.00056Hz ~ 10kHz)
- パルス幅 : 以下のいずれかを選択可
1) 自動; フルスケール周波数において
デューティ 50% となるパルス幅
2) デューティ比固定; 常に 1:1
3) 任意設定; 0.05 ~ 500ms
ただし、積算パルス出力 (標準設定) において 1) または 2) を選択した場合、10Hz 未満のパルスレートでは 50msec 固定のパルス幅となります。
- 状態出力 (パルス出力端子を設定変更により、状態出力端子に切替)
オープンコレクタ出力
負荷定格 : DC32V 以下、100mA 以下、
ON 時残留電圧 0.2V 以下 (回路電流 10mA 時)
OFF 時漏れ電流 0.05mA 以下 (外部回路電圧 32V 時)
- 出力内容 : 以下、主な出力選択
1) 流れ方向判別
2) オーバーレンジ
3) エラー
4) 流量警報
5) 空検知
- 出力端子の割付

端子	標準設定	設定変更による切替
A (A、A+ / A-)	電流出力	—
D (D、D-)	パルス出力	状態出力
- ローカットオフ機能 : 電流出力、パルス出力、表示毎に個別設定可能
設定値: 0.0 ~ 20.0% FS
以下、標準設定値
電流出力、パルス出力; オン 1%、オフ 2% FS
表示器; ローカットなし
- 時定数 : 電流出力、パルス出力、表示毎に個別設定可能
設定値: 0.01 ~ 100.0s
以下、標準設定値
電流出力、表示器; 4s
パルス出力; 時定数ゼロ
- 入出力アイソレーション : 電源、電極入力、励磁出力、端子 A、端子 D
の各回路間はアイソレーションされています。

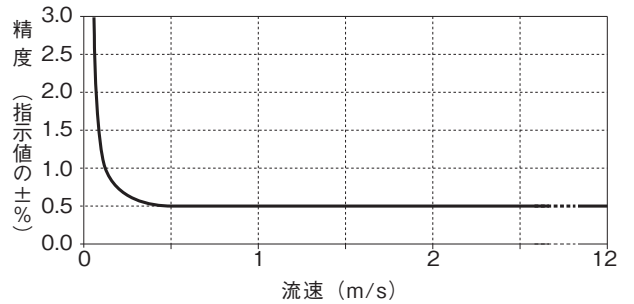
標準機能

- 任意単位設定機能 : 容積 (または質量) 単位と時間単位を最大7文字で設定し、任意の流量単位で表示可能
- 自動ゼロ調整機能 : ゼロ調モードで自動ゼロ調整実施 (流体静止時)
- 正逆両方向測定機能 : 流れ方向判別信号を状態出力および電流出力にて出力可能
- 励磁周波数切換機能
 - 標準モード : 1/6× 電源周波数
 - 特殊モード : 1/50 ~ 1/2× 電源周波数 (*2)
- 自己診断機能
 - 機能診断 : コイル断線、CPU、メモリー、ソフトウェア、出力モジュール、出力接続
 - 状態診断 : 空検知、オーバーレンジ、カウンタオーバーフロー、停電検知
- 停電補償機能 : EEPROM (不揮発性メモリー) により機能設定データおよび積算値を10年以上保持
- テスト機能 : 電流、パルス、状態出力の模擬出力機能を内蔵
 - 電流出力テスト : 0.0 ~ 22.0mA まで任意出力
 - パルス出力テスト : 1Hz ~ 10kHz まで任意出力
 - 状態出力テスト : On/Off
- マグネットスイッチ設定機能
 - : マグネットによりカバーを開けずに外部からデータ設定可能

(*2) スラリ、脈動流などアプリケーション毎に切換可能

精度 (*3)

- 表示およびパルス出力
 - 流速 0.5m/s 以上 : 指示値の ±0.5%
 - 流速 0.5m/s 未満 : 流速誤差 ± 2.5mm/s



- 電流出力 : 表示・パルス出力精度に ±0.01mA を付加 (*3) 基準条件

- 流体 : 水
- 流体温度 : 10 ~ 30°C
- 導電率 : 150 μS/cm 以上
- 電源電圧 : 定格電圧 ±2%
- 周囲温度 : 18 ~ 28°C
- 上流 / 下流直管長 : 10D/2D (D ; 口径)
- ウォームアップ時間 : 約 10 分
- 測定時間 : 100s

流体温度・圧力範囲表

流体温度

ライニング材質	口径 (mm)	流体温度
ポリプロピレン	25~150	-5 ~ +90°C
硬質ゴム	25~1000	-5 ~ +80°C

最大圧力

ライニング材質	口径 (mm)	最大圧力 MPa *
ポリプロピレン	25~80 (65を除く)	4.0
	65, 100~150	1.6
硬質ゴム	25~1000	15

* 最大使用圧力はフランジ定格圧力以下となります。
表中の最大圧力は本体の製造可能な最大圧力を示します。
詳細はお問い合わせください。

許容負圧

*: 負圧不可 -: 使用不可

ライニング材質	口径 (mm)	許容負圧 kPa(abs) / 流体温度			
		40°C	60°C	80°C	90°C
ポリプロピレン	25~150	25	40	40	*
硬質ゴム	25~300	25	40	40	-
	350~1000	50	60	60	-

流量レンジ

口径 (mm)	設定可能流量レンジ (m³/h)		口径 (mm)	設定可能流量レンジ (m³/h)	
	最小 (流速: 0~0.3 m/s)	最大 (流速: 0~12 m/s)		最小 (流速: 0~0.3 m/s)	最大 (流速: 0~12 m/s)
25	0 ~ 0.531	0 ~ 21.2	300	0 ~ 76.4	0 ~ 3053
40	0 ~ 1.36	0 ~ 54.2	350	0 ~ 104	0 ~ 4156
50	0 ~ 2.13	0 ~ 84.8	400	0 ~ 136	0 ~ 5428
65	0 ~ 3.59	0 ~ 143	450	0 ~ 172	0 ~ 6870
80	0 ~ 5.43	0 ~ 217	500	0 ~ 213	0 ~ 8482
100	0 ~ 8.49	0 ~ 339	600	0 ~ 306	0 ~ 12214
125	0 ~ 13.3	0 ~ 530	700	0 ~ 416	0 ~ 16624
150	0 ~ 19.1	0 ~ 763	800	0 ~ 543	0 ~ 21714
200	0 ~ 34.0	0 ~ 1357	900	0 ~ 688	0 ~ 27481
250	0 ~ 53.1	0 ~ 2120	1000	0 ~ 849	0 ~ 33928

ライニング材質・フランジ規格適用表

◎:標準ライニング ○:選択可 -:選択不可

フランジ規格	ライニング材質	口径(mm)																		
		25	40	50	65	80	100	125	150	200	250	300	350	400	450	500	600	700	800	900
JIS10K ※1	ポリプロピレン	◎	◎	◎	◎	◎	◎	◎	◎	-	-	-	-	-	-	-	-	-	-	-
	硬質ゴム	○	○	○	○	○	○	○	○	◎	◎	◎	◎	◎	◎	◎	◎	◎	◎	◎
JIS20K	ポリプロピレン	◎	◎	-	-	-	-	-	-	-	-	-	-	-	-	-	-	-	-	-
	硬質ゴム ※2	○	○	○	○	○	○	○	○	○	○	○	○	○	○	○	○	-	-	-
ASME クラス150	ポリプロピレン	◎	◎	◎	◎	◎	◎	◎	-	-	-	-	-	-	-	-	-	-	-	-
	硬質ゴム	○	○	○	○	○	○	○	◎	◎	◎	◎	◎	◎	◎	◎	◎	◎	◎	◎
ASME クラス300	ポリプロピレン	-	-	-	-	-	-	-	-	-	-	-	-	-	-	-	-	-	-	-
	硬質ゴム ※2	○	○	○	○	○	○	○	○	○	○	○	○	○	○	○	○	-	-	-
DIN PN10	硬質ゴム	-	-	-	-	-	-	-	◎	◎	◎	◎	◎	◎	◎	◎	◎	◎	◎	◎
DIN PN16	ポリプロピレン	-	-	-	◎	-	◎	◎	◎	-	-	-	-	-	-	-	-	-	-	-
	硬質ゴム	-	-	-	○	-	○	○	○	○	○	○	○	○	○	○	○	-	-	-
DIN PN25	ポリプロピレン	-	-	-	-	-	-	-	-	-	-	-	-	-	-	-	-	-	-	-
	硬質ゴム ※2	-	-	-	○	-	○	○	○	○	○	○	○	○	○	○	○	-	-	-
DIN PN40	ポリプロピレン	◎	◎	◎	-	◎	-	-	-	-	-	-	-	-	-	-	-	-	-	-
	硬質ゴム ※2	○	○	○	○	○	○	○	○	○	○	○	○	○	○	○	○	-	-	-

※1 口径 25、40mm の JIS フランジは JIS20K フランジを標準として JIS10K と共用とします。

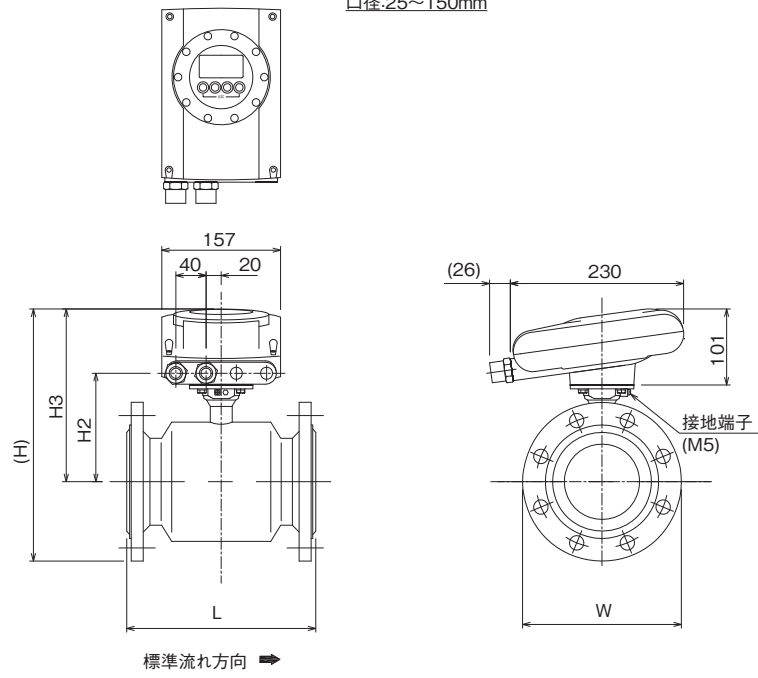
(JIS10K と JIS20K フランジは、フランジ厚さ以外の寸法はすべて同一です)

※2 口径 150mm 以下は、検出部ハウジング形状が標準タイプと異なります。

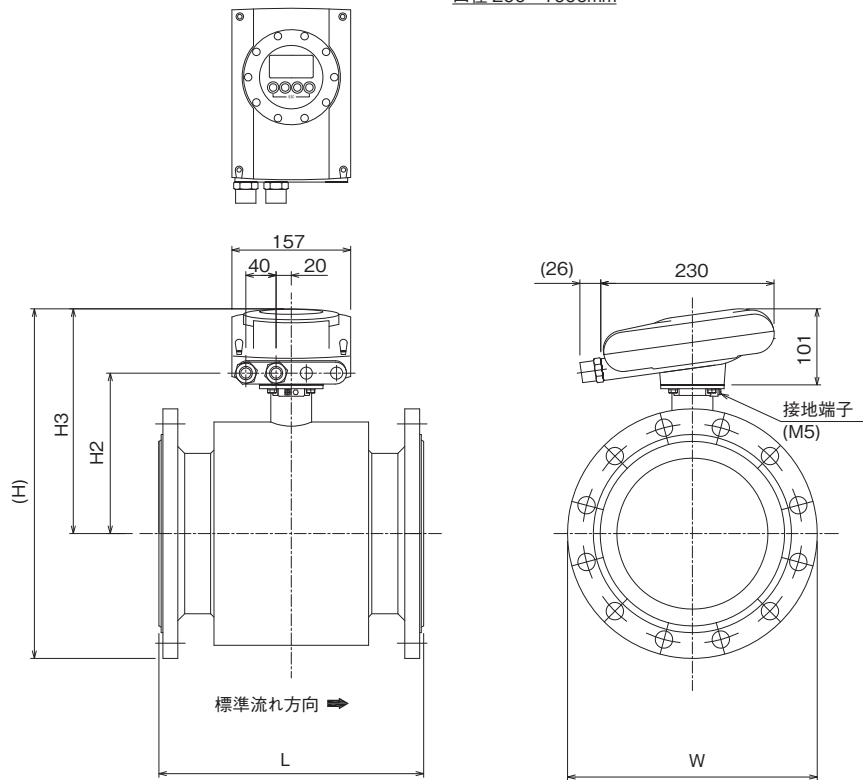
外形図

バージョンAタイプ(標準)

口径:25~150mm



口径:200~1000mm



口径 (mm)	寸法(mm)							質量(約kg)	
	L ※1		(H)		H2	H3	W ※2	JIS 10K	ASME 150
	JIS 10K	ASME 150	JIS 10K	ASME 150					
25	150	150	247	239	130	185	90	10	11
40	150	150	262	256	137	192	105	11	12
50	200	200	281	280	149	204	120	11	12
65	200	200	290	291	153	208	140	13	14
80	200	200	303	305	155	210	150	15	16
100	250	250	333	342	173	228	175	18	21
125	250	250	367	369	187	242	210	22	25
150	300	300	398	397	203	258	240	25	29
200	350	350	465	471	209	300	291	40	49
250	400	400	521	524	230	321	331	55	71
300	500	500	568	587	255	346	381	66	103
350	500	700	613	634	277	368	428	86	137
400	600	800	674	692	303	394	483	107	175
450	600	800	729	736	328	419	533	127	196
500	600	800	783	794	354	445	585	138	233
600	600	800	898	906	409	500	694	176	318
700	700	-	1011	-	468	559	812	258	-
800	900	-	1125	-	524	615	922	342	-
900	1000	-	1227	-	576	667	1026	440	-
1000	1200	-	1337	-	628	719	1132	524	-

※ 1 1) 面間寸法 (L) は「アースリングなし」の場合を示します。

2) アースリングを取り付ける場合は以下の面間寸法 (L') となります。

$$L' = L + 2 \times (3 + t) \text{ mm}$$

t: ライニング~アースリング間のガスケット厚さ*

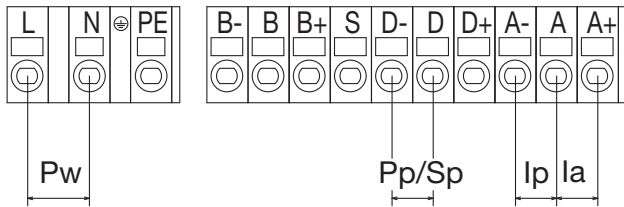
* アースリングを取り付ける場合は検出器ライニング面とアースリングの間にもガスケットが必要です。

3) 面間寸法 (L) はフランジ規格が JIS10K および ASME クラス 150 の場合を示します。

他のフランジ規格の場合はお問い合わせください。

※ 2 寸法 W はハウジング (外筒) の寸法を示します。

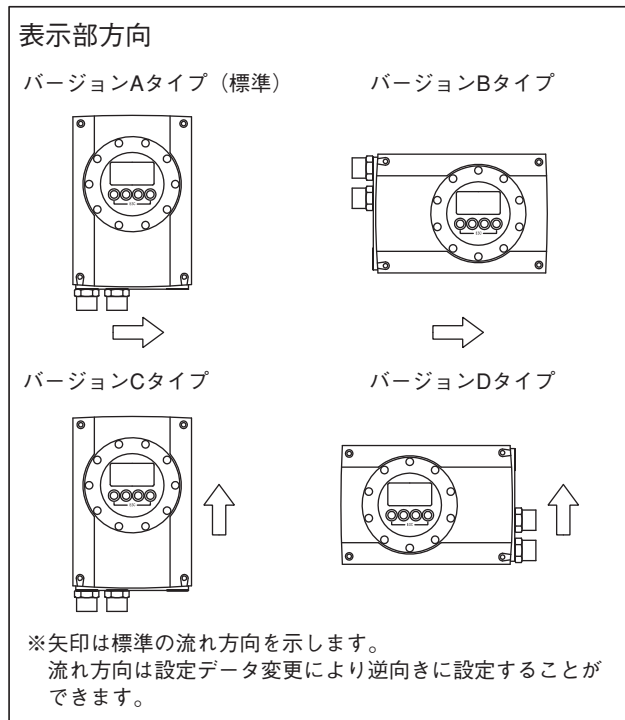
結線図



記号	端子	極性	内容
Ip	A	+	電流出力 (外部電源供給)
	A-	-	
Ia	A	-	電流出力 (内部電源使用)
	A+	+	
Pp/Sp	D	+	パルス出力 / 状態出力 (オープンコレクタ)
	D-	-	
Pw	L (L+)	(+)	AC 電源 / DC 電源 () は、DC 電源の極性を示す。
	N (L-)	(-)	
	PE (FE)		
	D+/S/B+/B-/B-		使用しない

● 端子構造：スプリングクランプ式端子

● 適合電線：0.5 ~ 2.5mm²



標準付属品

- 設定データシート : 1 枚
- 取扱説明書 : 1 冊
- データ設定用マグネット : 1 個

オプション

- G1/2 配線接続口用防水グランド〔略号: WG〕

ご注文時指定事項

1. 形式および仕様コード

例) 形式: EGM2050C

検出部仕様コード: VN1447N01K8B110000002000000

変換部仕様コード: VN3444A05600A2100000

2. フルスケール流量 (オプション NS の場合は不要)

3. オプション仕様 (必要な場合のみ指定)

オプションの項目を参照の上、略号でご指定ください。

4. 流体名

※記載事項は製品改良のため予告なく変更することがあります。