

圧力変動があっても一定流量を保持

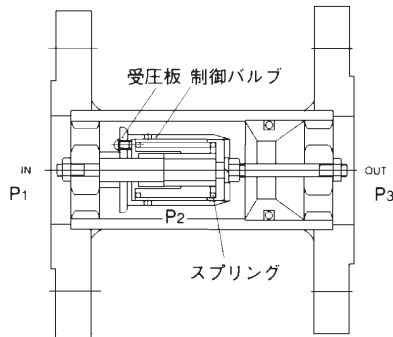
## CX-1510 シリーズ 液体用流量固定形フローセットバルブ

### 概要

CX-1510 フローセットバルブは水または水相当液体用の定流量弁です。一次側または二次側圧力に変動があっても一定流量を供給することができます。各種設備の給水ラインの安定供給に使用します。

### 動作原理

一次圧を P1 とすると受圧板と制御バルブの間は P2、および制御バルブ以降は P3 となります。受圧板と連動する制御バルブ内にはスプリングが組み込まれ、受圧板前後の差圧を常に一定にするように制御バルブ位置を変化させます。受圧板と本体のスキマ面積は常に一定であり制御範囲内で P3 が変化したとしても一定流量を得ることができます。

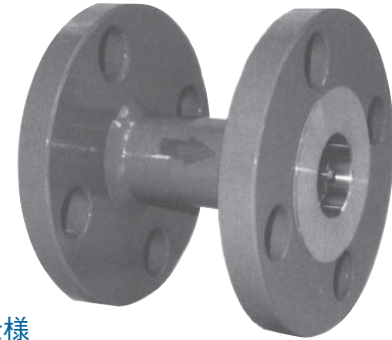


### 形式コード

形式コード		内容
CX-1510-		
材質構成	0	材質構成0※1
	1	材質構成1
	2	材質構成2
	Z	その他 特殊
接続口径	0	15A (1/2")
	1	20A (3/4")
	2	25A (1")
	3	32A (1-1/4")
	4	40A (1-1/2")
	5	50A (2")
	6	65A (2-1/2")
	7	80A (3")
8	100A (4")	
Z	その他特殊	
接続規格	1	Rc ねじ※2
	2	NPT ねじ※2
	3	JIS10K フランジ
	Z	その他特殊

※1：ねじ接続タイプは材質構成1 (SUS304) または材質構成2 (SUS316) のみ承ります。

※2：ねじ接続は口径 15A ~ 50A まで承ります。フランジ接続は全口径製作致します。



### 標準仕様

- 流体 : 水または水相当粘度液体
- 製作口径 : 15, 20, 25, 32, 40, 50, 65, 80 および 100
- 流体温度 : 最高 100°C
- 流体圧力 : 最高 1.2MPa  
注) 0.05MPa 以上の差圧を急激にかけないようにして下さい。
- 制御差圧範囲 : 49 ~ 250kPa  
(0.5 ~ 2.5 kg/cm<sup>2</sup>)
- 接続規格 : Rc ねじ、NPT ねじ、JIS10K フランジ、他
- 設定可能流量範囲

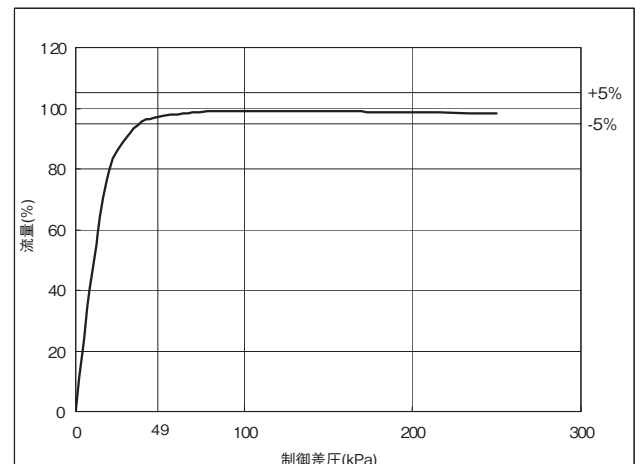
口径(メートルサイズ)	設定可能流量範囲(m <sup>3</sup> /h)
15	0.7 ~ 1.1
20	0.7 ~ 1.1
25	0.9 ~ 2
32	1.5 ~ 3.5
40	3 ~ 6
50	5.5 ~ 12
65	12 ~ 20
80	15 ~ 25
100	22 ~ 30

※：お客様ご指定値を弊社工場で設定出荷致します。

制御精度 : ±5% (設定流量に対して)

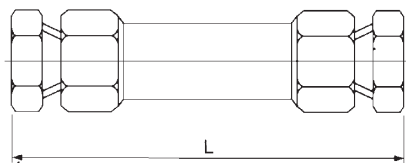
塗装色 : マンセル 7.5BG4/1.5  
(SUS 製本体は塗装なし)

制御特性

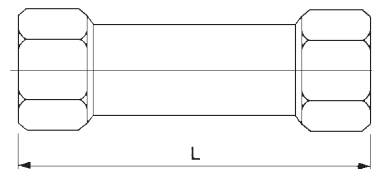


外形寸法

●ねじ接続タイプ



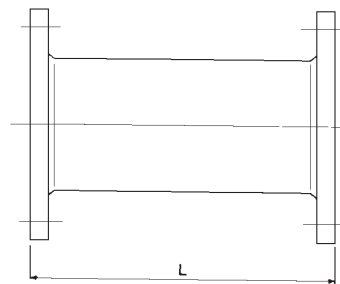
15



20~50

口径(メートルサイズ)	寸法(mm)	概略質量(kg)
15	150	0.9
20	110	0.6
25	140	1.0
32	150	1.3
40	170	1.6
50	200	3

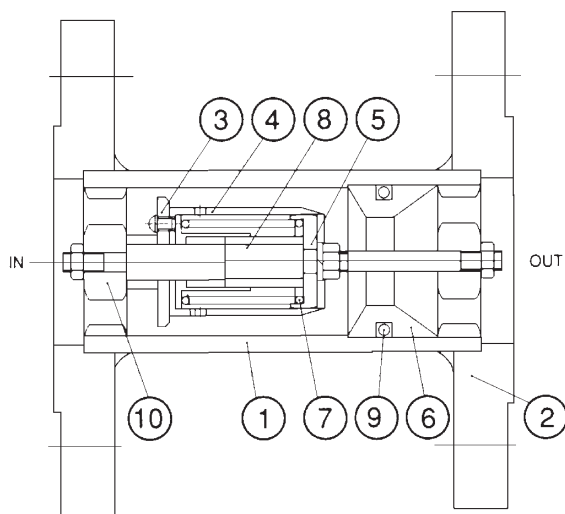
●フランジ接続タイプ



15~100

口径(メートルサイズ)	L寸法(mm)	概略質量(kg)
15	80	1.3
20	80	1.6
25	110	3
32	110	3.5
40	130	4
50	160	5.5
65	200	8
80	230	10
100	270	14

材質構成



NO	部品名称	材質構成0※	材質構成1	材質構成2
1	本体	SUS304	SUS304	SUS316
2	フランジ	SS400	SUS304	SUS316
3	受圧板	SUS304	SUS304	SUS316
4	バルブ	SUS304	SUS304	SUS316
5	バルブガイド	SUS304	SUS304	SUS316
6	バルブシート	SUS304	SUS304	SUS316
7	スプリング	SUS304	SUS304	SUS316
8	ガイドロッド	SUS304	SUS304	SUS316
9	Oリング	EPDM	EPDM	フッ素ゴム
10	軸ガイド	SCS13 (~80) SCS14 (100~)	SCS13 (~80) SCS14 (100~)	SCS14

※ねじ接続タイプは材質構成1(SUS304)または材質構成2(SUS316)のみ承ります。

※記載事項は製品改良のため予告なく変更することがあります。