

固形物を含む液体の計測に!!  
PVC製でメッキ排液プロセスもOK。

## AS-1000 シリーズ

スラリーフローメータ

### 概要

AS-1000シリーズフローメータはスラリー計測用に開発された金属管式流量計です。フロート、フロートガイド部に固形物の通過を容易とする様工夫を凝らしてありますので繊維組織、粒状異物などを含む液体計測に最適です。

標準のステンレス製に加え、PVC製もあり高腐食性のメッキ排液などにも万全です。

現場指示形の他、空気発信付、電流発信付、積算付、警報付が用意されていますので幅広い用途にご利用いただけます。

### 標準仕様

- 計測流体 液体スラリー
- 製作口径 標準 15A (1/2B) ~ 150A (6B)
- 機能

AS-140□	AS-131□	AS-152□	AS-169□	AS-174□
現場指示	現場指示 空気圧発信	現場指示 電流発信	現場指示 現場積算 積算パルス発信	現場指示 警報発信

- 材質 標準 炭素鋼,SUS304,SUS316,SUS316L,PVC (その他の特殊金属もあります。ご相談下さい。)
- 圧力クラス 一般用 10K クラス, 中圧用 20K クラス, 高圧用 (ご相談下さい。)  
※ フルジャケット付き (AS-1□□□-JF 形) は 10K クラスのみ製造致します。
- 接続 標準フランジ接続 (特注にてネジ接続も承ります。ご相談下さい。)

一般用	AS-1□□□-□	標準JIS10KFF	ANSI,DINも承ります。 ご相談下さい。
中圧用	AS-1□□□-M	標準JIS20KRF	
高圧用	AS-1□□□-H	別途お打ち合わせ	

- 使用圧力 (PVC 製は除く)

流体温度 °C	一般用10Kクラス AS-1□□□			中圧用20Kクラス AS-1□□□-M				
	~120	~220	~300	~120	~220	~300	~350	~400
最高使用圧力 MPa	1.4	1.2	1.0	3.4	3.1	2.9	2.6	2.3

高圧クラス (AM-1□□□-H) は別途お打ち合わせと致します。



- 流体温度 (発信器付の場合、発信器周囲温度が規定値を超える場合は断熱措置等を講じて下さい。)

形 式	AS-1□□1	AS-1□□2	AS-1□□2-F
最高流体温度*3	200°C *1	149°C	400°C *2

\*1 特殊仕様にて250°Cまで製作いたします。

\*2 一般用10Kクラスは最高流体温度300°Cまでとなります。

\*3 PVCは60°Cまでとなります。

- 計測限界固形物寸法 (mm)

口 径	15	20	25	40	50	65	80	100	125	150
大きさφ	0.01	0.15	0.2	0.3	0.5	0.8	1.0	1.0	1.0	1.0

- 流れ方向 下~上、または下~上横

- 精 度 標準 ±1.5%F.S. (特注にて±1.0%F.S. 承ります。ご相談下さい。)  
※樹脂製フロートの場合は、標準±2%F.S. となります。

- 標準目盛長 75mm

- 目盛範囲 10:2

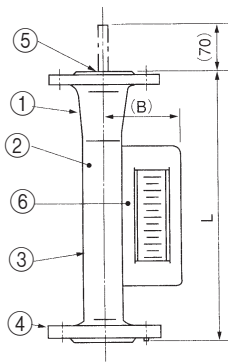
- 指示計構造 防塵・防滴構造 (IP54 相当)

形式コード

	AS-1									内 容
構造	EP-									防水密閉形
	IS-									耐圧防爆形
										本質安全防爆形(警報発信のみ)
機能		40								現場指示
		31								現場指示+空気発信
		52								現場指示+電流発信
		69								現場指示+現場積算+積算パルス発信
		74								現場指示+警報発信
流れ方向		1								下→上
		2								下→上横
ジャケット										ジャケットなし
		JS								セミジャケット付
		JF								フルジャケット付
圧カクラス										一般用 10Kクラス
		M								中圧用 20Kクラス
		H								高圧用

外形寸法・材質構成・圧力損失・口径別流量範囲

● AS-1□□1, 流れ方向 下→上, 金属材質, ジャケットなし



口径 (メータサイズ)	流量 (m <sup>3</sup> /h)	圧力損失 (kPa)	10Kクラス AS-□□□□□□			20Kクラス AS-1□□□□□□		
			L (mm)	B (mm)	質量 (kg)	L (mm)	B (mm)	質量 (kg)
15	0.1~0.7 (0.7)	6.5	350	89	5	350	89	5
20	1.5 (1.5)	6.0	350	89	5	400	89	6
25	3.9 (3.6)	7.3	350	92	6	400	92	7
40	7.5 (6.8)	9.0	400	99	8	400	99	9
50	15.1 (13.5)	6.3	400	105	10	450	105	12
65	27.5 (26.5)	7.8	450	113	13	500	113	18
80	47 (37.5)	9.1	450	120	15	500	120	20
100	75 (65)	12.0	450	132	20	500	132	28
125	110 (-)	14.0	500	145	32	-	-	-
150	150 (-)	18.0	500	158	50	-	-	-

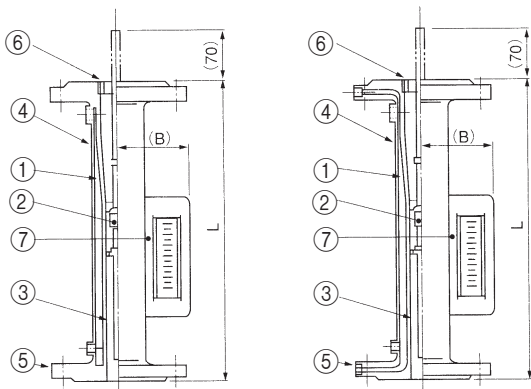
\* ( )内は20Kクラスの流量

番号	部分名称	材質1	材質2	材質3	材質4
1	テーパ管	SUS304	SUS304	SUS316	SUS316L
2	フロート組	SUS304	SUS304	SUS316	SUS316L
3	下部本体	SUS304	SUS304	SUS316	SUS316L
4	フランジ	SS400	SUS304	SUS316	SUS316L
5	フロート軸ガイド	SUS304	SUS304	SUS316	SUS316L
6	指示計	ADC12	ADC12	ADC12	ADC12

\*表記以外の特殊金属材質も承ります。ご相談下さい。

注) 呼び径 20A~150A はフロート軸が流出側に 70mm 出ます。  
・接続口径はメータサイズと同サイズもしくは+1サイズとなります。

● AS-1□□1-JS, AS-1□□1-JF, 金属材質ジャケット付



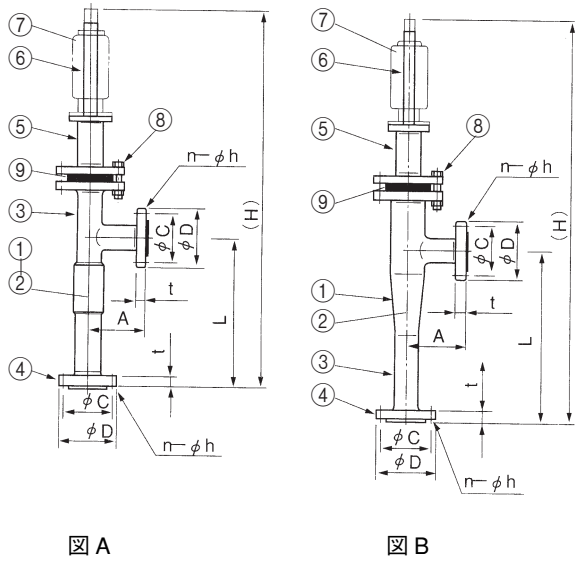
口径 (メータサイズ)	流量 (m <sup>3</sup> /h)	圧力損失 (kPa)	10Kクラス AS-1□□□□□□			20Kクラス AS-□□□□□□-M		
			L (mm)	B (mm)	質量 (kg)	L (mm)	B (mm)	質量 (kg)
15	0.1~0.7	6.5	350	93	6	350	93	6
20	1.5	6.0	400	93	6	400	93	7
25	3.6	7.3	400	96	7	400	96	8
40	6.8	9.0	400	103	10	400	103	11
50	13.5	6.3	450	113	12	450	113	14
65	26.5	7.8	500	120	16	500	120	21
80	37.5	9.1	500	126	18	500	126	23
100	65	12.0	500	145	25	500	145	33
125	100	14.0	500	158	38	-	-	-
150	140	18.0	500	171	60	-	-	-

番号	部分名称	材質1	材質2	材質3	材質4
1	テーパ管	SUS304	SUS304	SUS316	SUS316L
2	フロート組	SUS304	SUS304	SUS316	SUS316L
3	本体	SUS304	SUS304	SUS316	SUS316L
4	ジャケットパイプ	SUS304	SUS304	SUS304	SUS304
5	フランジ	SS400	SUS304	SUS316	SUS316L
6	フロート軸ガイド	SUS304	SUS304	SUS316	SUS316L
7	指示計	ADC12	ADC12	ADC12	ADC12

\*表記以外の特殊金属材質も承ります。ご相談下さい。

注) 呼び径 20A~150A はフロート軸が流出側に 70mm 出ます。  
・接続口径はメータサイズと同サイズもしくは+1サイズとなります。

● AS-1 □□ 2, 流れ方向 下→上横, 金属材料質



口径 (メータサイズ)	流量範囲 (m³/h)	寸法			質量 (kg)	図
		L (mm)	A (mm)	(H) (mm)		
15A	0.1~0.75	250	100	770	9	A
20A	1.7	250	100	790	9	B
25A	4.2	250	100	790	11	B
40A	7.5	250	100	840	13	B
50A	15	250	100	860	17	B
65A	29.5	350	150	940	24	B
80A	40	350	150	990	28	B
100A	67	350	150	1010	46	B
125A	110	370	250	1030	59	B
150A	150	480	250	1140	80	B

番号	部品名称	材質	材質	材質
1	テーバ管	SUS304	SUS304	SUS316
2	フロート(組)	SUS304	SUS304	SUS316
3	本体	SGP	SUS304	SUS316
4	フランジ	SS 400	SUS304	SUS316
5	チャンパー	SS 400/SGP	SUS304	SUS316
6	リードパイプ	SUS304	SUS304	SUS316
7	ケース	ADC12	ADC12	ADC12
8	ボルト、ナット	SS 400	SS 400	SS 400
9	パッキン	SUS304	SUS304	SUS304
		ノンアスベスト	ノンアスベスト	ノンアスベスト
		PTFE	PTFE	PTFE

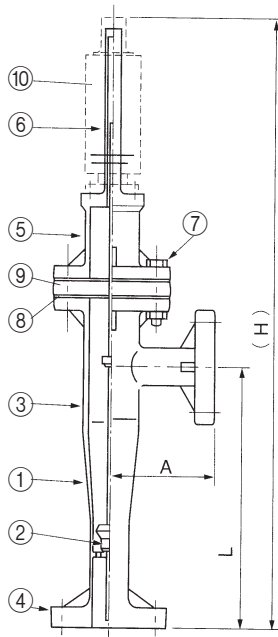
● AS-1 □□ 2, 流れ方向 下→上横, PVC 材質

PVCにおける最高使用温度に対する最高使用圧力

メータサイズ: 40A~100A

メータサイズ: 150A

温度 (°C)	圧力 (MPa)	温度 (°C)	圧力 (MPa)
20	0.5	20	0.3
30	0.451	30	0.271
40	0.394	40	0.236
50	0.337	50	0.202
60	0.271	60	0.163



口径 (メータ サイズ)	測定可能 流量範囲 (m³/h) *1	圧力 損失 (kPa)	接続 口径	寸法 (mm)			質量 (kg)
				L (mm)	A (mm)	(H) (mm)	
15	製造しません。	—	—	—	—	—	—
20	製造しません。	—	—	—	—	—	—
25	製造しません。	—	—	—	—	—	—
40	2~5	7.5	25	940	350	130	*2
			40	960	390	120	
			50	970	400	130	
50	15	15.0	40	1070	450	150	*2
			50	1070	460	150	
			65	1070	460	150	
65	製造しません。	—	—	—	—	—	—
80	30	12.0	65	1170	500	200	*2
			80	1130	460	180	
			100	1170	500	220	
100	40	9.0	80	1300	550	230	*2
			100	1300	550	250	
			125	1350	600	250	
125	製造しません。	—	—	—	—	—	—
150	70	9.0	100	1490	650	300	*2
			125	1490	650	300	
			150	1490	650	300	

\*1:水(密度1.0g/cm³, 粘度1.0mPa・sの場合の流量です。)

\*2:お問い合わせ下さい。

番号	部品名称	材質
1	テーバ管	硬質塩ビ
2	フロート組	硬質塩ビ
3	本体	硬質塩ビ
4	フランジ	硬質塩ビ
5	チャンパ	硬質塩ビ
6	リードパイプ	硬質塩ビ
7	ボルト、ナット	SS400またはSUS304
8	パッキン	NBRまたはEPDM
9	せき板	硬質塩ビ
10	指示計	ADC12

## 発信器関係仕様

## ●空気発信器付 (AS-131 □形)

供給空気圧力: 0.14 ± 0.01MPa

出力信号: 20 ~ 100kPa

(アウトプットゲージ付)

空気消費量: 14L/min(nor)

空気接続: 標準 Rc1/4

(NPT1/4 も承ります。ご相談下さい。)

発信精度: ± 1.0% F.S. (流量目盛に対して)

発信器構造: 防塵・防滴形 (IP54 相当)

周囲温度: -20 ~ 80℃

必要に応じて断熱措置等を講じて下さい。

付属品: エアーセット (ご指定時)

電源: 標準 AC100V、50/60Hz

(耐圧防爆形を除き特注にて AC110V、50A 60Hz も承ります。他電源については、外部取付用トランス付属となります。)

消費電力: 5VA (最大)

配線接続口: 標準 G1/2 (他規格も承ります。)

標準 電線管接続方式

(耐圧パッキン式ケーブルグランド付きも承ります。)

発信器構造: 防水密閉形 (IP54 相当) AS-169 □形

耐圧防爆形 (d2G4) EP-AS-169 □形

周囲温度: 防塵・防滴形 -20 ~ 80℃

耐圧防爆形 -10 ~ 60℃

必要に応じて断熱措置等を講じて下さい。

## ●電流発信付 (AS-152 □形)

電源: DC12 ~ 30V

出力: DC4 ~ 20mA

許容負荷抵抗: Max.600 Ω (DC24Vのとき)

配線接続口: 防水密閉形 2-G1/2 (または 2-NPT1/2)

耐圧防爆形 2-G1/2 (または 2-NPT1/2)

オプション 耐圧パッキンケーブルグランド

耐圧防爆形でケーブル配線工事を行う場合オ

プションの耐圧パッキンケーブルグランド (島

田電機製 SXC-16B) を必ずご使用ください。

発信精度: ± 1.0% F.S. (流量目盛に対して)

発信器構造: 防水密閉形、IP54 相当 AS-152 □形

耐圧防爆形 ExdIIBT4 EP-AS-152 □形

オプション ExdIICT4 EP-AS-152 □形

周囲温度: 防水密閉形 -30 ~ 80℃

耐圧防爆形 ExdIIBT4 -20 ~ 55℃

ExdIICT4 -20 ~ 55℃

## ●積算付 (AS-169 □形)

現場積算: 6桁 (リセットボタン付き)

カウント数: 50 ~ 2000c/h

積算パルス信号: オープンコレクタ出力、パルス幅 100mS

定格 DC35V、50mA (電源回路と出力回路は絶縁)

積算精度: ± 2% F.S. (流量目盛に対して)

## ●警報付 (AS-174 □形)

警報点数: 上限警報 1点または下限警報 1点または  
上下限警報各 1点

接点構造: マイクロスイッチ、SPDT

接点容量: 標準 AC250V/5A (抵抗負荷)

特注で DC30V/0.1A 用も承ります。ご相談下さい。

設定精度: ± 2% F.S. (流量目盛に対して)

注) スイッチ稼動時における警報設定値以外  
の流量指示は精度を外れる場合があります。

接点差: 20% F.S. 以内 (流量目盛に対して)

(耐圧防爆形は ± 30% F.S. 以内)

配線接続口: 標準 G1/2 (他規格も承ります。)

標準 電線管接続方式

(耐圧パッキン式ケーブルグランド付きも承ります。)

発信器構造: 防塵・防滴形 (IP54 相当) AS-174 形

耐圧防爆形 (d2G4) EP-AS-174 □形

本質安全防爆形 (Exia IICt6) IS-AS-174 □形\*

\*安全保持器 (IDEC 製 EB3C) 付となります。

非危険場所に設置して使用して下さい。

周囲温度: 防塵・防滴形

-25℃ ~ 80℃

耐圧防爆形および本質安全防爆形

-10 ~ 60℃

必要に応じて断熱措置等を講じて下さい。

※記載事項は製品改良のため予告なく変更することがあります。

東京計装株式会社はホームページを開設しています。

<http://www.tokyokeiso.co.jp>

製品についてのお問い合わせを電子メールでも承ります。

[anything@tokyokeiso.co.jp](mailto:anything@tokyokeiso.co.jp)

使用可否、形式選定などなんでも (Anything) ご遠慮なくどうぞ。

## 製造品目

流量計 ●面積式 (バジメータ・バジセット含む) ●差圧式 (オリフィス・Vコーン) ●電磁式 ●超音波式

●コロオリ式 ●渦式 ●羽根車式 ●フローモニタ ●フロースイッチ ●サーマルフローメータ

●マスフローメータ・コントローラ ●定流量弁 ●サイトグラス ●開水路用流量計

液面計 ●フロート式 ●金属管式 ●サーボバランス式 ●スプリングバランス式 ●トルクチューブ式 ●磁歪式

●電波式 ●超音波式 ●圧力式 ●レベルスイッチ (フロート式・ディスプレイサ式・静電容量式)

●光ファイバ・デジタルタンクゲージシステム ●船用液面計システム ●受信計

その他 ●各種表示器 ●圧力発信器 ●流量積算・記録計 ●移動式定量出荷装置 ●自動車用測定装置

●プロペラ風速計 ●LNG/LPG 用密度計

■仙台営業所  
TEL 022-773-1451 (代)■富山営業所  
TEL 076-493-8311 (代)■茨城営業所  
TEL 029-246-0666 (代)■大宮営業所  
TEL 048-652-0388 (代)■長野営業所  
TEL 0263-40-0162 (代)■厚木営業所  
TEL 046-223-1141 (代)■静岡営業所  
TEL 0545-64-3551 (代)■名古屋営業所  
TEL 052-953-4501 (代)■大阪営業所  
TEL 06-6312-0471 (代)■岡山営業所  
TEL 086-421-6511 (代)■徳山営業所  
TEL 0834-21-0220 (代)■北九州営業所  
TEL 093-521-4170 (代)■熊本営業所  
TEL 096-375-7327 (代)

東京計装株式会社



計量器製造事業登録事業所・高圧ガス試験製造認定事業所

本社: 東京都港区芝公園1-7-24芝東宝ビル (〒105-8558) TEL 03-3434-0441 (代)